

Objektyp: **Issue**

Zeitschrift: **Mitteilungen über Textilindustrie : schweizerische Fachschrift für die gesamte Textilindustrie**

Band (Jahr): **5 (1898)**

Heft 3

PDF erstellt am: **22.09.2024**

Nutzungsbedingungen

Die ETH-Bibliothek ist Anbieterin der digitalisierten Zeitschriften. Sie besitzt keine Urheberrechte an den Inhalten der Zeitschriften. Die Rechte liegen in der Regel bei den Herausgebern.

Die auf der Plattform e-periodica veröffentlichten Dokumente stehen für nicht-kommerzielle Zwecke in Lehre und Forschung sowie für die private Nutzung frei zur Verfügung. Einzelne Dateien oder Ausdrucke aus diesem Angebot können zusammen mit diesen Nutzungsbedingungen und den korrekten Herkunftsbezeichnungen weitergegeben werden.

Das Veröffentlichen von Bildern in Print- und Online-Publikationen ist nur mit vorheriger Genehmigung der Rechteinhaber erlaubt. Die systematische Speicherung von Teilen des elektronischen Angebots auf anderen Servern bedarf ebenfalls des schriftlichen Einverständnisses der Rechteinhaber.

Haftungsausschluss

Alle Angaben erfolgen ohne Gewähr für Vollständigkeit oder Richtigkeit. Es wird keine Haftung übernommen für Schäden durch die Verwendung von Informationen aus diesem Online-Angebot oder durch das Fehlen von Informationen. Dies gilt auch für Inhalte Dritter, die über dieses Angebot zugänglich sind.



Erscheint monatlich einmal.

Für das Redaktionskomité:
E. Oberholzer, Zürich-Wipkingen.

Abonnementspreis:
Fr. 4.— jährlich (ohne Porti).

Inserate werden angenommen.

Inhaltsverzeichnis: Jacquardmaschine mit Hochfach- und Tieffach-Bewegung von Claviez & Cie. in Leipzig (mit Zeichnung). — Patentirtes Weberblatt (mit Zeichnung). — Riemenscheiben. — Die mechanische Weberei in Lyon. — Deutsche Fachschulen für Textil-Industrie. — Der französisch-japanische Handelsvertrag. — Zürcherische Seidenindustrie-Gesellschaft. — Mode- und Situationsbericht. — Heinrich IV. und die Seidenindustrie. — Vermischtes. — Patentertheilungen. — Vereinsangelegenheiten. — Stellenvermittlung. — Inserate.

Nachdruck unter Quellenangabe.

Patentangelegenheiten und Neuerungen.

Jacquardmaschine mit Hochfach- und Tieffach-Bewegung

der Kunstweberei Claviez & Cie., G. m. b. H., in Leipzig.

D. R. P. Kl. 86. No. 94057.

(Mit einer Zeichnung.)

Bei dieser neuen, aus zwei Haupttheilen bestehenden Maschine, welche abwechselnd bewegt werden, senkt sich einerseits der Platinenboden und der Messerkasten ist fest, andererseits wird letzterer gehoben und der Platinenboden ist fest. In umstehender Zeichnung der schematischen Ausführungsform dieser Maschine bezeichnet B^1 den beweglichen, B den festen Platinenboden, M^1 den festen und M^2 den beweglichen Messerkasten. Der Cylinder C wird durch das auf der Welle A befindliche Nutenexcenter E^1 bewegt, indem letzteres auf den Hebel S wirkt, der durch die Stange S^1 mit dem Winkelhebel H und dieser durch eine horizontale Stange mit der Cylinderlade verbunden ist. Die Platinen P^1 des nur mit Tieffach-Bewegung versehenen Theiles befinden sich im Schieber R , der vom Nasenexcenter E^2 aus hin- und herbewegt wird, wodurch die Platinen P^1 verstellt, resp. hin- und hergeschoben werden. Hebt die Nase des Excenters die Friktionsrolle der Stange S^2 , so zieht der durch die horizontale Stange S mit dem Schieber R verbundene

Winkelhebel h die Platinen von den Messern M^1 ab, so dass der Platinenboden dieselben senken kann.

Diese Einrichtung eignet sich besonders zur Herstellung von buntgemustertem (façonirtem) Doppelplüsch. Hierfür arbeitet die Maschine folgendermassen:

Für einen Grundschuss in der Oberwaare, bei dem alle Florfäden der letzteren gesenkt werden sollen, hat der Schieber R die Platinen nach rechts zu ziehen, welche dann durch den Platinenboden B^1 gesenkt werden können. Für diesen Schuss verbleibt auch der Cylinder in der Ausschlagstellung. Dies ist auch der Fall bei einem Grundschuss des Unterwerkes, wobei alle Florfäden des letzteren zu heben sind. Der Messerkasten M^2 wird infolgedessen bei seiner Hebung sämtliche Platinen P^2 mitnehmen. Für den Florschuss des Oberwerkes, bei dem nur die Florfäden der Unterwaare gehoben werden dürfen, die im Flor erscheinen und Figur bilden sollen, hat der Cylinder anzuschlagen. Der Messerkasten M^2 wird dann gehoben und die Platinen P^2 , für deren Nadeln in der untern Hälfte der



Karte ein Loch war, mitgenommen. Für den Florschuss des Unterwerkes, bei dem nur die Figur bildenden Florfäden der Oberwaare erscheinen sollen, also zu senken sind, schlägt der Cylinder mit der nämlichen Karte, wie vorher, an, worauf der sich senkende Platinenboden B^1 die Platinen P^1 , für deren Nadeln in der oberen Hälfte der Karte kein Loch war, mit nach unten nimmt. Zwischen den beiden Florschüssen darf der Cylinder, um durch den Wendehaken nicht gewendet zu werden, nicht vollständig ausschlagen. Die betreffende Karte muss in ihrer untern Hälfte nach dem Muster so geschlagen sein, dass für die zu hebenden Florfäden ein Loch vorhanden ist. Die obere Hälfte derselben muss dagegen so geschlagen sein, dass für die Florfäden, die zu senken sind, kein Loch vorhanden ist. Auf diese Weise ist für die „Pol-auf“-Bindung für je vier Schüsse und für die „Pol-durch“-Bindung für je sechs Schüsse nur eine einzige Kette nothwendig. Für die „Pol-durch“-Bindung müssen die Excenter E entsprechende Form haben. Um die Platinen des Tieffachtheiles für den Grundschuss des Oberwerkes zu verschieben, kann statt dem Schieber R eine Metallplatte verwendet werden, welche zwischen den Cylinder geschoben wird, bevor dieser anschlägt.

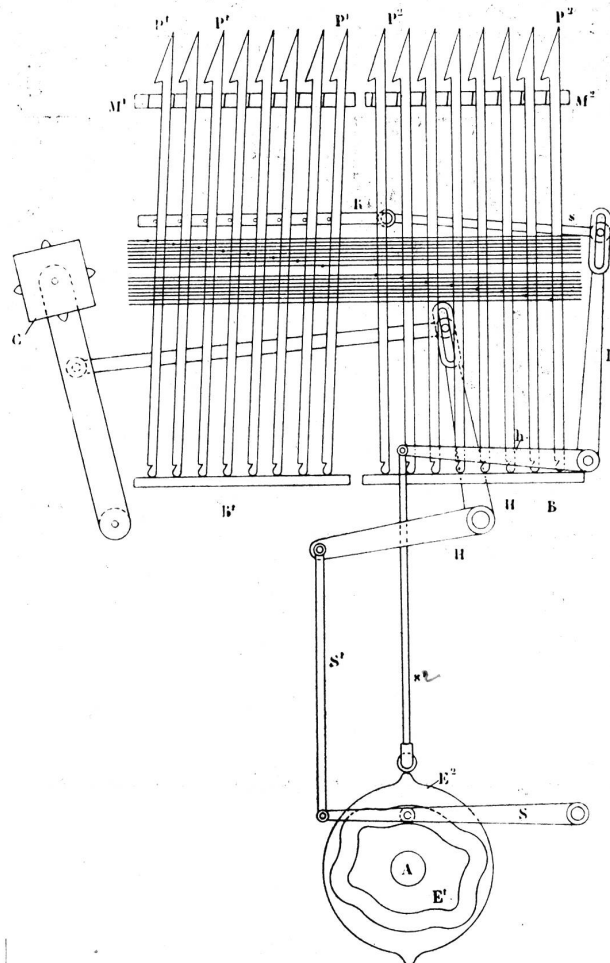
Diese Maschine bietet demnach auch den Vortheil der Kartensparniss, indem die nämliche Karte für den Grundschuss des Ober- wie für den Grundschuss des Unterwerkes verwendet werden kann. E. O.



Patentirtes Weberblatt (Rieth).

(Mit Zeichnung.)

Die stets zunehmende Konkurrenz in allen Gebieten unseres Webereifaches gibt Veranlassung in jeglicher Beziehung alle Einrichtungen so perfekt als möglich zu gestalten. Ein wichtiger Theil, dessen gute Ausführung für die Erstellung eines hübschen, gleichmässigen Gewebes sehr massgebend ist, ist das Weberblatt (Rieth). Mit Recht hat man desshalb in den verschiedensten Webereien die Zusammenstellung des Blattes, Dichte, Feinheit, Höhe und Breite der Stäbe u. s. w. zum eingehenden, genauen Studium gemacht, denn sehr oft sind es die Stäbe, welche zu einem hübschen, gleichmässig geschlossenen Gewebe verhelfen. Die Höhe der Stäbe ist jedoch begrenzt, weil zur richtigen Fachbildung selbstverständlich auch eine genügende Blattöffnung vorhanden sein muss. Ist diese zu gering, so bleiben die gehobenen Fäden leicht im Bund (der gelötheten Stelle der Blattstäbe) hängen und reissen ab. Um dem vorzubeugen, wird dann das Blatt mit einer Seidenschnur umwickelt.



Das von **A. Baumgartner in Rütli Kt. Zürich**, in einigen Staaten zur Patentirung angemeldete Blatt (+ Pat. No. 14783) ist nun so eingerichtet, dass der erwähnte Uebelstand auch bei den niedersten Blättern nie vorkommen kann. Dasselbe ist, wie umstehende Zeichnung zeigt, mit Leisten versehen, welche die Bundfeder theilweise verdecken und diese schützen, so dass sie nicht beschädigt werden kann. Eine solche Schutzvorrichtung ist hauptsächlich in Bezug auf die schwache Drahtfeder von ganz feinen Blättern von wesentlichem Vortheil. Durch die über die Feder vorstehende Leiste ist noch der weitere Vortheil erreicht worden, dass beim Einziehen der Fäden mittelst eines Einziehhakens die Stäbe weniger beschädigt werden und keine weite Röhre entstehen können. Dies kommt bei den gewöhnlichen und besonders feinen Blättern häufig vor und ist dann das Blatt im Stuhl meist vor dem Weben nochmals auszubessern. Da die

Blattschienen des Baumgartner-Blattes über der Bundfeder mit kleinen Schlitzern versehen ist, so kann immerhin jegliche nothwendige Arbeit (Aufwärmen, Ausbessern und Verlöthen der Stäbe) am Blatte vorgenommen werden.

Das neue Blatt wurde bereits in mehreren Geschäften zur besten Zufriedenheit probirt und werden die vielen Bestellungen den besten Beweis für die Vorzüglichkeit desselben bieten.

E. O.



Riemenscheiben.

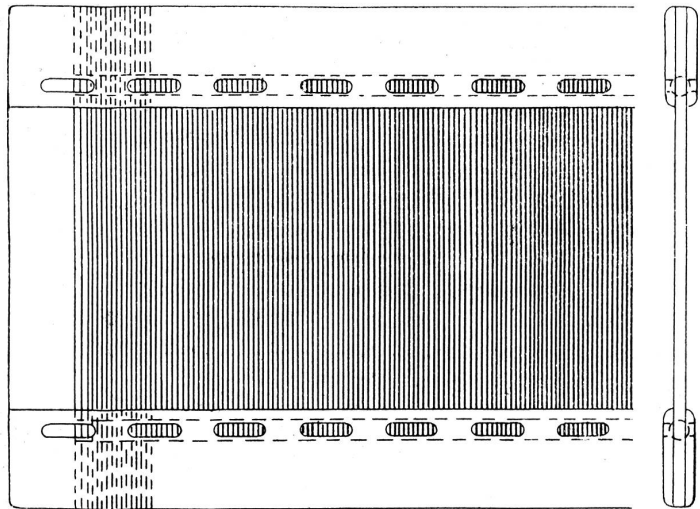
Bei den Fest- und Losscheiben (Voll- und Leerrollen) findet man in amerikanischen Transmissionsanlagen oft eine recht zweckmässig erscheinende Einrichtung, um den Riemen beim Ueberschieben von der losen auf die feste Scheibe sogleich sicher angreifen zu lassen und ein Gleiten desselben zu vermeiden. Die Festscheibe erhält zu diesem Zwecke auf der der Losscheibe anliegenden Seite des Umfanges ringsum in einer Eintheilung von etwa 30 mm. Nuthen, die vom Rande aus nach der Mitte schräg verlaufen, ebenso in ihrer Tiefe in derselben Richtung abnehmen. Auf diese Weise wird der Riemen sogleich von der Scheibe festgehalten und bewirken die schrägen Rillen eine Verschiebung des Riemens nach der Mitte, so dass derselbe alsdann auch von selbst dort verbleibt und eine Reibung seiner Ränder an der Riemengabel nicht stattfindet. Amerikanische Besitzer von solchen Transmissionsanlagen behaupten, dadurch eine Ersparnis an Riemen, durch längere Dauer derselben, erzielt zu haben.

(Schweiz. Werkm.-Ztg.)



Die mechanische Weberei in Lyon.

Der Handelsminister empfing vor einiger Zeit die Abgeordneten der Gesellschaft zur Verbreitung der mechanischen Weberei sowohl als auch der Komites der Darlehenskasse der Lyoner Weber. Der Minister erklärte sich bereit, den Lyoner Webern zur Einführung des mechanischen Webstuhles in die Hausindustrie von Lyon jährlich eine Summe von 20,000 Fr. zur Verfügung zu stellen, die eventuell noch erhöht werden könnte; diese Unterstützung würde dazu dienen, die Summen zu garantiren, welche zur Bewerkstellung der Umwandlung der gegenwärtigen Handwerkzeuge in mechanische Webstühle nöthig sind, oder aber die allgemeinen Kosten der Darlehenskasse zu decken, um



auf diese Weise das Gründungskapital von 250,000 Franken flüssig zu erhalten, und dann die in Frage stehende Umwandlung vornehmen zu können.

(Schweiz. Textil-Ztg.)



Deutsche Fachschulen für Textil-Industrie.

Mit Rücksicht auf die bevorstehenden Abgangsprüfungen an den preussischen Webschulen erscheint es nützlich, die Fachkreise auf folgende, für alle preussischen höhern Webschulen geltenden Vorschriften aufmerksam zu machen.

Die Vollschüler können sich einer Abgangsprüfung unterziehen. Haben sie diese bestanden, so erhalten sie ein Abgangszeugniss nach vorgeschriebenem Muster, auf dem ausdrücklich vermerkt ist, dass der Prüfling die Abgangsprüfung vor der vom Herrn Minister für Handel und Gewerbe bestellten Prüfungskommission mit Erfolg oder mit Auszeichnung bestanden hat. Vollschüler, die sich der Abgangsprüfung nicht unterwerfen oder sie nicht bestehen, erhalten keine Zeugnisse, sondern nur Bescheinigungen über die Dauer des Schulbesuches mit dem ausdrücklichen Bemerken, dass sie sich der Prüfung nicht unterzogen, bezw. sie nicht bestanden haben.

Hospitanten erhalten in der Regel nur eine Bescheinigung des Direktors über die Dauer des Schulbesuches mit dem ausdrücklichen Bemerken, dass sie die Schule nur als Hospitanten besucht haben.

Die Namen derjenigen Schüler, welche sich der Prüfung unterzogen und sie bestanden haben, werden demnächst in den Fachzeitschriften bekannt gemacht.

(Text.-Zeitung.)



Der französisch-japanische Handelsvertrag

wurde zu Anfang November von der Deputirtenkammer Hals über Kopf und ohne den Schatten einer näheren Erörterung angenommen. Kein einziges Parlamentsmitglied fand sich veranlasst, den geringsten Einspruch zu erheben oder Aufklärung zu erbitten. Diese völlige Abstandnahme von einer Besprechung der wichtigen Vorlage hat dann den hellen Zorn der „Réforme économique“ hervorgerufen, welche schon seit Monaten immer wieder betonte, dass nach dem Beispiele der Seidenwaren auch andere Erzeugnisse in dem Vertrage berücksichtigt zu werden verdienten.

In der That bilden die einzige Ausnahme im Vertrage die von Japan in Frankreich eingeführten Seidenwaren, welche als asiatische Gewebe einem höheren Eingangszolle, als der Minimaltarif vorsieht, unterworfen werden dürfen. Die Regierung in Tokio hat dem zugestimmt. Der Bericht des französischen Handelsministers an die parlamentarische Kommission, welcher von Herrn Flourens mitgeteilt wurde, lässt darüber keinen Zweifel. Es wird nun Sache des französischen Parlamentes sein, welches in handelspolitischen Angelegenheiten bestimmend ist, festzustellen, in welchem Grade der französische Mindesttarif für asiatische Seiden zu erhöhen sein wird. Herr Boucher gibt den Zoll auf Fr. 4 für 1 Kilo anstatt Fr. 2—2.40 an, wie ihn der Vertrag mit der Schweiz festsetzt. Diese letzteren Sätze, fügt er hinzu, kann man für europäische Seide nicht wohl erhöhen, ohne Gefahr zu laufen, dass die Schweiz den mit Mühe zustande gebrachten Vertrag kündigt. Jener Sondertarif für asiatische Seiden jeden Ursprungs, also japanische, chinesische und indische, wird nunmehr die französische Regierung dem Parlamente vor dem Inkrafttreten des französisch-japanischen Handelsvertrages vorzulegen haben. Letzterer kann übrigens erst 1899 in Kraft treten; heute gehen Pongées, Conahs und Tussahs, alles asiatische Seidengewebe, noch frei ein. „Was die in Japan angefertigten, in Frankreich eingeführten Seidenwaren anbetrifft, so ist deren Menge eine viel zu geringe, als dass man damit zu rechnen brauchte,“ so berichtet ein französisches Blatt. Wir sind auch der Ansicht, dass auf längere Zeit die japanische Seidenindustrie noch nicht in der Lage sein wird, die europäischen Seidenwaren in gleicher Güte herzustellen. „Dazu fehlt es im Osten noch an allen möglichen Vorrichtungen, an geeigneten Webstühlen, an geschulten Arbeitskräften, an den wichtigen Hilfsindustrien und schliesslich an einer langjährigen Erfahrung. So alt die japanische Seidenzucht ist, so verhältnissmässig jung und in den Anfängen stehend

ist die japanische Seidenweberei nach europäischen Begriffen. Aber man täusche sich gar nicht darüber, dass, wie in der Herstellung ganz leichter Seidengewebe, auch die Zeit kommen wird, wo der intelligente, fleissige und in seinen Lebensansprüchen bescheidene Japaner sich auch Grund auf andern Gebieten der Seidenweberei erobern wird, und nichts wäre unserer Meinung nach ein verkehrteres Beginnen seitens eines europäischen seidenindustriellen Staates, als Japan gegenüber die Politik des „Gehenslassens“ einzuschlagen.“

(Seide.)



Zürcherische Seidenindustrie-Gesellschaft.

Aus den Verhandlungen der 50. ordentlichen Generalversammlung, die am 12. Februar d. J. stattfand, ist einem bezüglichen Berichte der N. Z. Z. Folgendes zu entnehmen:

Die Protokolle der letzten ordentlichen und der letzten ausserordentlichen Generalversammlung, sowie die verschiedenen Spezialrechnungen wurden mit Verdankung dem Quästor, Herrn Baumann-Knobel, abgenommen. Hierauf gab der Vorsitzende, Herr Meyer-Rusca, einen gedrängten Bericht über die Thätigkeit des Vorstandes im abgelaufenen Jahre, wobei die Bemühungen der Gesellschaft bei der Errichtung des neuen Zollltarifs in Nordamerika besonders zu erwähnen sind, ebenso einige Arbeit bezügl. immer noch unerledigter Zollstände mit Deutschland. Nun droht von Frankreich aus die Gefahr der Exportprämien für ganz seidene Stoffe; sollte dieses Gesetz zu Stande kommen, so wäre dies eine Verletzung des Handelsabkommens und würde die Schweiz stärker schädigen als ein neuer Zollkrieg. Von Japan sei ein Entwurf, welcher Seiden-Exporteuren japanischer Nationalität Exportprämien gewähren wollte, wieder zurückgezogen worden. Als eine erfreuliche Thatsache erwähnte der Vorsitzende das Uebereinkommen der Fabrikanten und Färber betreffend die Beschränkung der Seidenchargirung auf ein Mass, wo die Haltbarkeit nicht beeinträchtigt wird. Durch eine ähnliche Vereinbarung in Crefeld wurde die Seidenindustrie wieder auf einen gesunden Boden gestellt. Endlich wurde noch auf den Entwurf eines Fahrhabe-Versicherungsgesetzes in Zürich hingewiesen, das an die Kommission zurückgewiesen worden ist und der Genugthuung darüber Ausdruck gegeben, dass den Wünschen der Gesellschaft billige Rücksichtnahme zu Theil werden solle. Der kurze Bericht gab einen Begriff über die wichtige und mühevollen Arbeit des Vor-

standes und wurde ihm denn auch der verdiente Dank der Gesellschaft ausgesprochen.

Die Bemerkung des Vorsitzenden über eine bevorstehende Produktionsstatistik gab Anlass zu einer Diskussion über die Behandlung der ausserhalb der Grenze befindlichen Stühle schweizerischer Firmen. Gegenüber dem Antrag, diese Stühle ausser Betracht zu lassen, betonte Herr G. Siber, dass unsere heutige Entwicklung an dem Punkte angelangt sei, wo die industrielle Auswanderung nöthig werde. Diese Thatsache müsse öffentlich konstatiert und den Behörden zum Bewusstsein gebracht werden. Sein Antrag, diejenigen Stühle in der Statistik aufzuführen, die von Zürich aus geleitet sind und für die in Zürich disponirt wird, fand allgemeine Zustimmung.

Ueber die Vorbereitungen zur Pariser Weltausstellung im Jahre 1900 referirte Herr Gustav Siber, Delegirter der Seidenindustrie für diese Ausstellung. Bis heute liegen Detailpläne für die Raumvertheilung nicht vor und sind daher keine nähern Mittheilungen möglich. Was die grundsätzliche Stellung zur Ausstellung in Paris anbetrifft, so ist die Beteiligung beschlossen — wenn es einen Ort gibt, wo die schweizerische Seidenindustrie sich sehen lassen muss, so ist das Paris im Jahre 1900! Mit Rücksicht auf die zu Anfang des neuen Jahrhunderts notwendige Erneuerung der Handelsverträge sei es notwendig, unsere Stellung in der Weltproduktion zu markiren. Der Patriotismus und auch die finanzielle Vergünstigung bei der schweizerischen Gruppe werde für die auswärtigen Filialen von Einfluss sein; von einer richtigen und würdigen Vertretung hange ungemein viel ab.

Herr Nationalrath Abegg, der unermüdete und verdienstvolle Förderer der Seidenwebschule, referirte über den Gang dieser Schule; der Bericht wird seinerzeit im Drucke erscheinen. Anschliessend gab der Redner einen interessanten Ueberblick über die gegenwärtige Lage. Er besprach die unheilvollen Wirkungen des Dingleytarifes und die schweren Folgen der industriellen Auswanderung. Er behandelte auch eingehend die Exportverhältnisse gegenüber Frankreich, woraus sich ergab, dass das Handelsübereinkommen mit diesem Staat nicht das ungünstige Urtheil verdient, das ihm oft zugesprochen wird.

Indem wir einige an und für sich wichtige, für unsere Leser aber weniger interessante Berichterstattungen übergehen, erwähnen wir noch das letzte Traktandum, nämlich einen Antrag des Vorstandes bezüglich Ernennung des Herrn Nationalrath Abegg zum Ehrenmitgliede der Gesellschaft. In dem schweren Kampfe, den in den letzten Jahrzehnten

unsere Seidenindustrie durchgemacht, hat die Seidenwebschule sich als eine starke Stütze erwiesen. Von der Seidenwebschule kann man aber nicht reden, ohne an den Leiter und gewissermassen auch Gründer Hr. Abegg zu denken. Vor etwa 20 Jahren wurde er zum Präsidenten der Kommission ernannt, welche Stelle er seither ununterbrochen bekleidete. Seine Thätigkeit zu Gunsten dieses Instituts reicht indessen noch weiter zurück, denn schon 1866 finden wir seinen Namen auf einer Petition um Errichtung einer Webschule. Die ersten Bemühungen blieben ohne Erfolg. Erst 1881 wurde die Anstalt eröffnet. Seither richtete sich die unablässige Thätigkeit Herrn Abeggs auf die zweckmässigere Ausgestaltung dieses Institutes. Daneben wurde Herrn Abegg für sein Wirken in den Behörden alle Anerkennung gezollt. Durch Erheben von den Sitzen unterstützte die Versammlung einstimmig den Antrag auf Ertheilung der Ehrenmitgliedschaft an diesen verdienten Vertreter der zürcherischen Seidenindustrie.

Dieser Beschluss wird jedenfalls von allen ehemaligen Seidenwebschülern freudig begrüsst werden. Herr Nationalrath Abegg hat diese Ehrung, die nur höchst selten ertheilt wird, reichlich verdient. Einen bessern und uneigennützigern Förderer der Seidenwebschule, dem das Wohl der Zöglinge und der Lehrerschaft am Herzen gelegen ist, kann man sich kaum denken und ist zu hoffen, dass er noch manche Jahre in bisher gewohnter energischer Weise an der Spitze dieses Instituts im Interesse der zürcherischen Seidenindustrie wirken möge.



Mode- und Situationsbericht.

Die fortschreitende Bewegung, die sich auf allen Gebieten der Textilindustrie bemerkbar macht, äussert auch eine günstige Wirkung auf den Verlauf der Mode. Auf diesen Gedanken wird man gebracht durch die Beobachtung, dass eine gleichartige Mustergattung nicht nur während einer, sondern während mehreren Saisons das Feld zu behaupten weiss, ehe das kaufende Publikum davon übersättigt wird. So spielten im Jahre 1895 die Taffetartikel und hauptsächlich die kettenbedruckten Gewebe eine grossartige Rolle. Dann folgte nach dem Jahre 1896, welches unter der Kalamität der vorausgegangenen übertriebenen Chargirung für die Seidenindustrie allerlei unangenehme Folgen hatte, das Jahr 1897 mit seiner Gazemode. Im Zusammenhange damit erhielten wir statt der verpönten Taffetgewebe die weichen, aus Seidenkette und Woll-eintrag gefertigten Popelines und Bengalines, in moi-

rirten Stoffen den vornehm aussehenden Moiré velours. Nachdem bereits letztes Frühjahr Louisines- und Tafetasgewebe gestreift und quadrillirt gemustert worden waren, folgte zu Ende des Sommers eine ziemlich ausgesprochene Carreauxmode; in Damassés wurde hauptsächlich Dessins mit „eislumenartigen“ Mustern gemacht. Während aber letztere von der Mode wieder vernachlässigt wurden, haben sich die karrirten Gewebe immer weiter entwickelt und dürften nach allen Anzeichen noch den nächsten Winter Anklang finden.

Dass diese Carreauxmode so lange das Feld behaupten kann, ist am ehesten ein Beweis für die technischen Fortschritte der Industrie und für die Findigkeit der Musterzeichner und Disponenten. Dieser Genre erscheint fast jedes Jahr in einer Anzahl Muster auf der Bildfläche, hat aber noch nie so dominiert wie gerade jetzt und wohl nur deswegen, weil in der Zusammenstellung der Farben, der Streifen und der Bindungen viel neue Effekte kombinirt worden sind. Das Publikum findet dadurch das Neuere immer wieder begehrenswerther als das kurz Vorausgegangene. Während letztes Jahr die Carreauxmuster grössere Dessins zeigten, nähern sich die neuern Muster mehr den Genres Damiers, Quadrillés und Milles carreaux, und zwar werden alle diese Genres meist in geschmackvoller Weise mit einander verbunden. Mittelst Jacquardvorrichtung werden zugleich öfters façonnirte Effekte eingewoben, meistens ornamentale oder spitzenartige Zeichnungen durch eine zweite Kette oder dentellenartige Querstreifen durch andersfarbigen Schuss.

Besonders bemerkenswerth ist, dass als hauptsächlichste Bindung das Taffetgewebe sich vollständig rehabilitirt hat und wie im Jahre 1895 wieder in voller Gunst steht. Es ist dies wohl das beste Zeichen dafür, dass man in der Seidenindustrie die Lehren der Vergangenheit vollständig beherzigt hat und sich davor hüten wird, die Kalamitäten des vorletzten Jahres noch einmal durchkosten zu müssen. Es wird dies durch die Erklärung des Schiedsgerichtes der zürcherischen Seidenindustrie-Gesellschaft bestätigt, welches im letzten Jahre nur zwei Streitfälle zwischen Fabrikanten und Färbern betreffs Uebertretung der gegenseitigen Vereinbarung in Bezug auf die Chargirung der Seide zu behandeln hatte.

Es ist schon wiederholt davon die Rede gewesen, dass traversartige Dessins künftig von der Mode sehr begünstigt werden; es müsste dann aber wirklich Gutes gebracht werden, wenn diese Dessins von durchschlagendem Erfolg begleitet sein sollten. Vor vier Jahren wurde auch viel im Traversgenre gemustert, aber ohne lohnende Folgen mit sich zu bringen. Es kommt

eben viel darauf an, in welcher Weise die Stoffe in der Konfektion verwendet werden — Absonderlichkeiten können wohl auf kurze Zeit Aufmerksamkeit erwecken, aber kaum die allgemeine Gunst der Konsumenten erzwingen.

„Durch welchen Genre soll man den bisanhin Dominirenden erfolgreich ersetzen?“ — Das ist gewöhnlich eine sehr wichtige Frage, die in erster Linie Fabrikanten und Musterzeichner in eine nichts weniger als rosige Laune versetzen kann. Man sucht und prübelt, horcht nach allen Seiten, wo überhaupt etwas zu erhoffen ist, kommt fast zur Verzweiflung und schliesslich gelangt man auf die richtige Fährte und arbeitet mit vollem Dampf drauf los. Das Stadium der Ungewissheit ist schlimmer als die nachfolgende Periode angestrengtester, aber dafür lohnender Arbeit.

Artikel, nach denen gegenwärtig viel Nachfrage herrscht, sind Taffetas unis, glacés und rayés, Surah quadrillé, theilweise Satin duchesse, Bengaline, Moirés velours, und Crépons. In Damassés hofft man auf eine kommende schwarze Saison; in farbigen Damassés ist Faillefond vorherrschend mit stilisirten und Phantasiedessins. Diese Gewebeart lässt sich sehr reichhaltig variiren durch Kombination zweier Ketten und verschiedenfarbiger Schüsse; gegenwärtig wird dieser Artikel aber etwas zurückgedrängt durch die vorher erwähnten Genres, welche sich auf Handwebstühlen besser ausführen lassen, als auf mechanischen Stühlen.

Für Damenblousen werden nebst ganz kleinen Carreauxeffekten, Taffetas glacés, unis und rayés, Pongés und Chinés reichliche Verwendung finden.

Als Spezialneuheiten in Unisstoffen sind zu erwähnen: Crépon japonais, ein ganz leichter, waffelartig gauffrirter Stoff, Pique de Chine, eine sinnreich kombinirte, ausserordentlich elastische Armure, Bengaline Olga, durch krepptartiges Gauffrage sehr vornehm aussehend, Satin Chantilly, ein dicht eingestellter Ser Atlas mit souple Eintrag. Das Gewebe ist mit einem ganz feinen Vermicelledessin gauffirt und erhält dadurch das Aussehen einer Armure.

In Moirés sind neben dem bereits vom letzten Jahr bekannten Moiré velours als Neuheiten zu erwähnen: Moiré Mourawieff, ein Streifendessin mit moirirtem Louisinefond, Moiré chiné ist ein ähnliches Gewebe wie Moiré velours mit gesprenkelter Kette, Moiré jaspé erhält durch Eintrag in zweierlei Farben vermittelt Jacquarddessin das Aussehen wie jaspirt; Moiré gordienné und Moiré serpentine sind Jacquardmuster mit Liniendessins; das Moirage ist den Zeichnungen als untergeordnete Begleitung angepasst.

In Bändern hat Basel seit Beginn dieses Jahres wenig ausgiebige Bestellungen erhalten. Uni-Genres in weicherem Gewebe werden Façonnés vorgezogen; von amerikanischen Bestellern hofft man auf nächsten Herbst auf grosse Ordres. Crefeld hat sehr guten Absatz in Stoffbändern, welche hauptsächlich für Damenhutputz Verwendung finden. Als Uebelstand wird von jener Seite gerügt, dass meistens nur aus St. Etienne und Basel stammende und bereits im Handel befindliche Muster kopirt werden.

Aus den Vereinigten Staaten von Nordamerika kommen neuerdings interessante Belege betreffs europäischen Fabrikanten, die in Folge der Dingleybill daselbst verschiedenerorts grössere Fabriken zu errichten gedenken. Es betrifft dies nebst schweizerischen Firmen hauptsächlich solche aus Lyon, Crefeld und England.

F. K.



Heinrich IV. und die Seidenkultur.

In einem jüngst herausgegebenen Werke, betitelt „Die Staatswirtschaft Frankreichs unter Heinrich IV.“ hat der Verfasser Fagniez eingehend die Massnahmen zum Aufschwung dieses Landes am Anfang des XVII. Jahrhunderts beschrieben.

Begabt mit einer hohen Intelligenz, einer schnellen Auffassungsgabe, grossem praktischen Sinn und von fester Willenskraft, hat Heinrich IV. sich selbst mit allen möglichen Aufgaben beschäftigt, welche die Landwirtschaft, die Finanzen, den Handel, die Industrie, die öffentlichen Arbeiten, Rechtspflege und die Marine betrafen. Wesentlich unterstützt wurde er freilich dabei durch Sully, Barth, Laffémas, Oliver de Sérres; aber er verstand doch ihre Absichten, konnte sich ihre Gedanken zu eigen machen und so in Gemeinschaft mit diesen Männern für das Gedeihen seines Landes wirksam arbeiten. Aus dem umfassenden Werke geben wir in Nachstehendem eine Skizze über die Bemühungen des Königs zu Gunsten der französischen Seidenzucht und Seidenverarbeitung. Als Heinrich IV. überzeugt war, dass das Klima Frankreichs der Kultur des Maulbeerbaumes günstig sei, und die Seidenzucht eine Quelle des Reichthums für das Land werden könnte, warf er sich mit Leidenschaft auf die Verwirklichung dieses Gedankens. Während des XVI. Jahrhunderts waren zahlreiche Versuche mit der Anpflanzung des weissen Maulbeerbaumes und der Herstellung von Gregeseiden in der Provence, Languedoc und der Grafschaft Venaissin gemacht worden; es standen diese Länderstriche in unmittelbaren Beziehungen zu Italien, und dieses Land hatte, nachdem es lange genug hin-

sichtlich des Bezuges der Rohseide für seine Webereien vom arabischen Reiche und vom Orient abhängig gewesen war, im XV. Jahrhundert seine Seidenzucht mächtig entwickelt. Dieselbe war im Süden Frankreichs zur Zeit Heinrichs IV. dagegen noch sehr winzig, es musste der überwiegend grösste Theil der Seide für die Webereien aus dem Auslande bezogen werden. Laffémas schätzte die Rohseide-Einfuhr aus Italien, Spanien und der Levante auf 5000 Ballen zum Werthe von 20 Millionen Francs. Nun wurden grosse Verträge mit den Baumschulgärtnern Languedoc's wegen Lieferung von Maulbeerbaumpflanzen abgeschlossen, und auf Befehl des Königs wurden im Garten der Tuilerien, im Park des sogenannten Madrider Schlosses, zu Fontainebleau, in Poitou, Tourraine, Orléanais, Beaujolais und Lyonnais Baumpflanzungen angelegt. Ein Buch von Olivier de Sérres über die Seiden-Ernte wurde überall verbreitet, der König verschwendete seine Gaben zur Erreichung seines Zieles, Oliver de Sérres bereiste Frankreich nach allen Richtungen hin als Apostel für die Seidenzucht. Aber alle schönen Hoffnungen scheiterten an der Gleichgültigkeit und dem Stumpsinn der kleinen Grundbesitzer, an der Unmöglichkeit, überallhin die versprochenen Pflanzen zu liefern, und an den Misserfolgen einer grossen Zahl von neuen und ungeschulten Seidenzüchtern. Die meisten Unternehmungen fristeten nur ein kümmerliches und künstliches Dasein, sie lieferten nur den Beweis der Möglichkeit, in gewissen nördlichen Breiten Frankreichs Maulbeerbäume anzupflanzen und Seidenwürmer aufzuziehen. Und wirklich entwickelte und vereinigte sich die französische Seidenzucht ausschliesslich in den südlichen Provinzen, wo sie sich angesiedelt hatte und wo wir sie heute noch in Blüthe dastehend finden.

Die Steuerbehörde von Lyon erwähnt in Berichten aus dem XVII. und XVIII. Jahrhundert neben den italienischen, spanischen und levantinischen Seiden nur diejenigen von Languedoc, Vivarais aus der Dauphiné und der Grafschaft Venaissin. Die unter der Herrschaft Heinrichs IV. neubegründeten Seidenwebereien haben länger bestanden.

(Schluss folgt.)



Vermischtes.

Der Elektriker und Ingenieur Perkins in Buffalo kündigt seinen staunenden Mitbürgern an, dass er nach ein paar Wochen mit dem Bau eines Hauses auf der Baustelle Nr. 655 Prospect Ave. beginnen wird, welches das erste der Art im ganzen Lande sein dürfte, soweit die innere Einrichtung in Betracht kommt. Die-

selbe soll ausser dem nothwendigen Mobiliar zur Hauptsache aus verschiedenen elektrischen Apparaten bestehen, deren Bestimmung keine andere sein wird, als alle Arbeit zu verrichten, welche bisher der Hausfrau und ihren dienstbaren Gehilfinnen oblag. Diese Apparate werden, wie Herr Perkins behauptet, alles nur Erdenkliche zum Punkte der Hausarbeit verrichten und leisten. Von Heizung, Beleuchtung, Ventilation u. s. w. gar nicht zu reden, denn in Zukunft ist es etwas ganz selbstverständliches, dass dazu nunmehr Elektrizität Verwendung findet, aber Herr Perkins behauptet, in seinem neuen Hause werde diese auch mittelst Apparaten das Schuhputzen, das Kochen, den Betrieb der Nähmaschine, das Bügeln, das Aufscheuern des Bodens, überhaupt alles mögliche besorgen.

Die „Schweizer Industrie- und Handels-Zeitung“ erwähnt hierzu: Unsere Leserinnen, die zu den Hausfrauen gehören, werden sich wahrscheinlich die Realisation des Vorstehenden baldigst herbeiwünschen und denjenigen, welche noch keine sind, dürfte es neue Courage verleihen, um solche bald zu werden.

Patentertheilungen.

- Kl. 20. No. 14956. 14 juillet 1897. — Battant brodeur-festonneur faisant les points de l'aiguille. — Blanchard & Cie, place Morand 7, Lyon, France. — Mandataire: *E. Imer-Schneider, Genève.
- Kl. 20. No. 14958. 18. Juli 1897. — Blatt- und Kettenfäden-Schutzapparat für Webstühle aller Art. — Enrico Kläui, Mechaniker, San Pietro-Seveso bei Barlassina (Italien). — Vertreter: C. Hanslin & Cie., Bern.
- Kl. 20. No. 14959 u. No. 14980. 7. September 1897. — Draht-Webelitze. — Kampf & Cie., Jungfernweg 22, und H. J. Syben, Ispelstrasse 39, beide in Crefeld (Deutschland). — Vertreter: E. Blum & Cie. in Zürich.
- Kl. 20. No. 15038. 21. Juli 1897. — Neuartiges Gewebe. — Wever & Sul, Fr. Beuthel Nachf., Oberdömerstrasse 61, Barmen (Deutschland). — Vertreter: Bourry-Séquin & Cie., Zürich.
- Kl. 20. No. 15039. 6. August 1897. — Tuchmessapparat. — Gebr. Baumann, Rüti (Zürich, Schweiz).
- Kl. 20. No. 15040. 22. September 1897. — Pièce de tissu double pouvant être divisée en deux pièces de tissu velouté (genre moire). — Ollagnier Fructus & Descher, 3, quai de Retz, Lyon (France). — Mandataire: E. Imer-Schneider, Genève.
- Kl. 20. No. 15041. 23. September 1897. — Un nouveau tissu applicable à la production d'un tissu brillanté. — Tresca frères & Cie, fabricants de soieries, 8 rue du Griffon, Lyon (France). — Mandataire: A. Ritter, Bâle.

Sprechsaal.

Anonymes wird nicht berücksichtigt. Sachgemässe Antworten sind uns stets willkommen und werden auf Verlangen honorirt.

Wir erlauben uns wiederholt höflich, auf die noch bestehenden Fragen aufmerksam zu machen.

Frage 31.

Welche Spulmaschinen für einfache Spulung können bei geringem Kraftverbrauch und wenig vorkommenden Reparaturen empfohlen werden?

Frage 32.

Wie werden Gliederriemen, die bei einer Temperatur von 25—28° R. arbeiten, am zweckmässigsten behandelt? Die Glieder solcher Riemen reissen nämlich schon nach halbjährlichem Gebrauche massenhaft.

Frage 33.

Wer befasst sich mit dem Ankauf oder dem Vertrieb von Patenten der Textilbranche?

Frage 34.

Wer liefert die besten Ratiären für Handstühle mit Hoch- und Tieffach und Dessinwechsellvorrichtung?

Vereinsangelegenheiten.

Wir erlauben uns, auch an dieser Stelle zu der am **6. März** 1898 um 2 Uhr im „Café Schützengarten“ stattfindenden Generalversammlung zu recht zahlreicher Theilnahme einzuladen. Aus der inzwischen zugestellten speziellen Einladung (nebst dem VIII. Jahresbericht und gedruckten Regulativen) werden unsere werthen Mitglieder ersehen, dass eine grosse Betheiligung nothwendig ist.

Der Vorstand.

* * *

Lokalsektion Zürich.

Die Lokalsektion Zürich gab Samstag Abend, den 5. Februar, den Mitgliedern in den Sälen der Tit. Zunft zur Schmieden einen Familienabend, der in allen Theilen als gelungen bezeichnet werden kann, und im wahren Sinne des Wortes familiär verlaufen ist. Der genussreiche Abend wurde durch eine kurze Begrüssungsrede des Präsidenten der Lokalsektion, Herrn Roth, eingeleitet; das vorliegende Programm bestand, angenehm abwechselnd, in Instrumentalvorträgen und theatralischen Produktionen, zu welchen sich einige Mitglieder der Sektion in sehr verdankenswerther Weise beigelassen hatten. Den verschiedenen Nummern wurde reicher und verdienter Beifall gezollt. Nach einem kleinen Bankette wurde wacker getanzt und als man sich trennte, erglänzte das Zifferblatt am St. Petersthurm im schönsten Morgenrothe. Ein Bravo dem rührigen Vorstände der Lokalsektion, der nichts scheut, seinen Mitgliedern neben lehrreichen auch an-

genehme Stunden zu bereiten. Ein Bravo dem reizenden Damenflor, der erschienen war und dem Abend den richtigen Glanz verlieh. Auf Wiedersehen im nächsten Jahre!
M. W.

Schweiz. Kaufmännischer Verein,
Central-Bureau für
Stellenvermittlung, Zürich.

Sihlstrasse 20. — Telephon 1804.

Für die Herren Prinzipale sind die Dienste des Bureau kostenfrei.

Neuangemeldete Vakanzen
für mit der Seidenfabrikation vertraute Bewerber.
(Laut Register des Schweiz. Kaufm. Vereins.)

Wer eine Stelle sucht, muss die zur Anmeldung nöthigen Drucksachen vom Schweiz. Kaufm. Verein verlangen. Bei der Einreichung der ausgefüllten Bewerbungspapiere haben die Nichtmitglieder Fr. 5.— sofort als Einschreibgebühr zu entrichten. Die Mitglieder des Vereins ehemaliger Seidenwebschüler haben keine Einschreibgebühr zu zahlen.

F 1323. — Deutsche Schweiz. — Seidenweberei. — Junger Mann für Bureau. — Seiden- oder Manufakturbranche bevorzugt. — Deutsch und französisch.

F 1324. — Deutsche Schweiz. — Seide. — Assistent des Disponenten und Farbmeisters.

F 1339. — Deutsche Schweiz. — Seidenstoffweberei. — Junger Mann für Journal. — Deutsch und ordentlich französisch. — Schöne Schrift.

F 1372. — Deutsche Schweiz. — Junger Mann, der mit sämtlichen Bureauarbeiten, Spedition und Zollbehandlung vertraut ist. — Deutsch und französisch.

F 1406. — Frankreich. — Seide. — Zwei tüchtige Reisende, mit Kenntniss der Branche, sowie der Kundschaft von Nordfrankreich und Süditalien.

F 846. — Deutsche Schweiz. — Junger Commis für die Musterabtheilung.

Angebot und Nachfrage betreffend **Stellen** in der **Seidenindustrie** finden in diesem Blatt die zweckdienlichste Ausschreibung Preis der zweiseitigen Zeile 30 Cts.

INSERATE.

Insertions-Gebühr: Für die zweiseitige Zeile oder deren Raum 30 Cts. Bei mehrfacher Wiederholung Rabatt.

Insertat-Aufnahmen können nur bis zum 27. jeden Monats berücksichtigt werden.

Lehrling gesucht,

der Talent zum Zeichnen besitzt und eventuell einige selbst angefertigte Zeichnungen vorlegen kann, zu sofortigem Eintritt auf das Zeichnungsbureau einer Jacquard-Seidenweberei.

Sich persönlich zu melden bei

C. Iselin,

90) Giesshübelstrasse 48, Zürich II.

A. Gubelmann-Memmig
EMBRACH

(Zürich)

vormals Rud. Gubelmann, Feldbach.

Mechanische Werkstätte und Holzdreherei

Walzen-, Weber- und Zettelbäume
Leitrollen, Blattfutter etc., etc.
Spiralfedern (1^a Stahldraht)

in allen Dimensionen. (87)

Dessin-Karten und Zäpfchen, verbesserte Hattersley-Karten
in halb und ganz Nuten

Cylinder und Wechselkarten

aus Holz etc., etc.

Webermeister gesucht

nach Oesterreich, tüchtig in der Behandlung von Lancier- und Wechselstühlen, ebenso glatten. Eintritt baldigst. Salair Fr. 120 monatlich. Gefl. Offerten an die Redaktion dieses Blattes. (86)

Stellegesuch.

84

Für einen jungen Mann, 18 Jahre alt, solid, mit guter Schulbildung und gründlichen Vorkenntnissen im Dekomponiren und Patroniren von Baumwoll-, Leinen- und Wollsachen (Schaff und Jacquard), zur Zeit noch in einer Webschule, im Französischen auf IV. und im Englischen auf III. Lehrstufe, wird auf nächsten Mai (Kurschluss) bei ganz bescheidenen Ansprüchen Anfangsstelle in einem zürcherischen Seidenfabrikationsgeschäft gesucht, wo sich derselbe auf den eventuellen Besuch der Seidenwebschule praktisch vorbereiten könnte. — Gute Referenzen. — Gefl. Offerten oder Anfragen unter Chiffre K. Sch. an die Redaktion.

Gesucht :

In eine Seidenweberei ein tüchtiger, solider

Obermeister

für Jacquard. — Offerten mit Zeugniss-Kopien und Gehaltsansprüchen unter O 7289 an (85)
(M 13727 Z) **Budolf Mosse, Zürich.**

SCHELLING & STÄUBLI

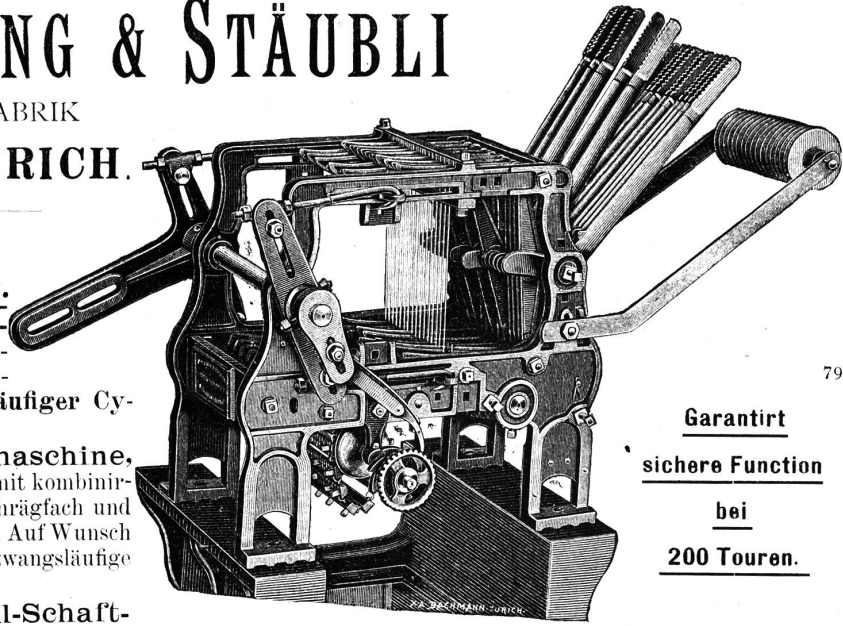
MASCHINEN-FABRIK

HORGEN-ZÜRICH.

Specialitäten
eigener Erfindung.

1. **Einfache Schaftmaschine, patentirt, doppelhebend, mit Klinkenschaltung, oder mit zwangsläufiger Cylinderbewegung.**
2. **Universal-Schaftmaschine, patentirt, doppelhebend, mit kombinierbarem Hoch-, Tief- und Schrägfach und gruppenweiser Fachöffnung. Auf Wunsch Klinkenschaltung, oder zwangsläufiger Cylinderbewegung.**
3. **Einfache & Universal-Schaftmaschine, patentirt, mit automtischer Wechsel-Vorrichtung, für zwei u. mehr Dessins.**
Diese Maschinen besitzen ohne Ausnahme nur einen Dessin-Cylinder und zeichnen sich durch solide Konstruktion und Einfachheit der Behandlung aus.
4. **Hakenauskehrung** zum Nivelliren der Schäfte bei Fadenbruch.
5. **Federnzugregister.** Gleichmässiger Zug in allen Lagen, daher Geschirrschonung u. Kraftersparniss.
6. **Verbind-Ende-Apparate** für Seiden-, Halbseiden- und leichte Baumwollstoffe.

Illustrierte Kataloge auf Verlangen. — Referenzen der bedeutendsten Webereien des In- und Auslandes.



79
Garantirt
sichere Function
bei
200 Touren.

Gebr. Baumann, Rüti (Zürich)

empfehlen:

Spiralfedern in 1^a Stahldraht,

nach eigenem Verfahren gebläut. — Dieses Härteverfahren verleiht den Spiralfedern eine bedeutend erhöhte Dauerhaftigkeit.

Truckenfedern aus Ressort,

in allen Grössen, sehr dauerhaft.

Ratièrenkarten und Dessinzäpfchen

für Hatersley, Dobby und Handratièren.

Wechselkarten aus Holz,

dauerhafter als Cartonkarten.

Patent-Truckenfallen,

neueste Erfindung, erprobt und von anerkannter Vortheilhaftigkeit.

Schöne Ende, keine gewellten Stoffe mehr.

Schwere Stoffe, die bis jetzt blos auf dem Lyonerstuhle gewoben werden konnten, können vortheilhaft auf dem mech. Stuhle erstellt werden.

Zettelbäume und Tuchbäume.

Webladen.

Alle übrigen Webereirequisiten zu billigsten Preisen

Technische Bücher

(80)

von **E. Oberholzer**, Zürich-Wipkingen.

Praktischer Wegweiser (ohne Figuren) Fr. 1.30

Guide pratique 1.50

Die mechanischen Seidenwebstühle, 290 Seiten, 270 Figuren.
Broch. Fr. 6.20, Cart. Fr. 6.70, Leinwand Fr. 7.50.

Commissionsverlag für Deutschland und Oesterreich:

C. R. Gutsch, Buchhandlung, in **Lörrach**, Grossh. Baden.

J. A. Gubelmann, Feldbach-Zürich

empfehl:

(83)

Weberschiffchen für Seiden- und B'wollweberei mit (und ohne) patentirter Fadenbrems- und Rückzugsvorrichtung, sehr vortheilhaft zum Reguliren des Schussfadens.

Endebindapparate sehr gut bindend.

Ratièrenkarten u. Nägel, Wechselkarten, Blattfutter, Spiralfedern etc.

Alles in exaktester Ausführung bei billigsten Preisen.

Druckarbeiten aller Art

liefert billig die

Buchdruckerei von **Gebrüder Frank**, Waldmannstr. 4.