

Zeitschrift: Mitteilungen über Textilindustrie : schweizerische Fachschrift für die gesamte Textilindustrie
Herausgeber: Verein Ehemaliger Textilfachschüler Zürich und Angehöriger der Textilindustrie
Band: 13 (1906)
Heft: 3

Werbung

Nutzungsbedingungen

Die ETH-Bibliothek ist die Anbieterin der digitalisierten Zeitschriften auf E-Periodica. Sie besitzt keine Urheberrechte an den Zeitschriften und ist nicht verantwortlich für deren Inhalte. Die Rechte liegen in der Regel bei den Herausgebern beziehungsweise den externen Rechteinhabern. Das Veröffentlichen von Bildern in Print- und Online-Publikationen sowie auf Social Media-Kanälen oder Webseiten ist nur mit vorheriger Genehmigung der Rechteinhaber erlaubt. [Mehr erfahren](#)

Conditions d'utilisation

L'ETH Library est le fournisseur des revues numérisées. Elle ne détient aucun droit d'auteur sur les revues et n'est pas responsable de leur contenu. En règle générale, les droits sont détenus par les éditeurs ou les détenteurs de droits externes. La reproduction d'images dans des publications imprimées ou en ligne ainsi que sur des canaux de médias sociaux ou des sites web n'est autorisée qu'avec l'accord préalable des détenteurs des droits. [En savoir plus](#)

Terms of use

The ETH Library is the provider of the digitised journals. It does not own any copyrights to the journals and is not responsible for their content. The rights usually lie with the publishers or the external rights holders. Publishing images in print and online publications, as well as on social media channels or websites, is only permitted with the prior consent of the rights holders. [Find out more](#)

Download PDF: 26.03.2026

ETH-Bibliothek Zürich, E-Periodica, <https://www.e-periodica.ch>

Schweizer. Kaufmännischer Verein.**Centralbureau für Stellenvermittlung, Zürich***Sihlstrasse 20. — Telephon 3235.*

für die Herren Prinzipale sind die Dienste des Bureau kostenfrei.

Neuangemeldete Vakanzen

für mit der Seidenfabrikation vertraute Bewerber.

Wer eine Stelle sucht, muss die zur Anmeldung nöthigen Drucksachen vom Schweiz. Kaufm. Verein verlangen. Bei der Einreichung der ausgefüllten Bewerbungspapiere haben die Nichtmitglieder Fr. 5.— sofort als Einschreibgebühr zu entrichten. Die Mitglieder des Vereins ehemaliger Seidenwebschüler haben keine Einschreibgebühr zu zahlen.

F 1369. D. Schw. — Seiden- und Foulardsfabrik. — a) Junger Mann für Buchhaltung und Korrespondenz, Französisch und Englisch. b) Junger Mann für das Abstechen, Farbrüsten etc.

F 1417. D. Schw. — Foulardsfabrik. — Junger Mann, der selbständig auf der Fergstube und auf dem Bureau arbeiten und besonders das Anfertigen der Zettelzettel besorgen kann.

F 1503. D. Schw. — Seidenfabrikation. — Junger Mann mit Webschulbildung. Bevorzugt werden solche, die bereits eine Lehrzeit auf einem Dispositions-bureau durchgemacht haben.

F 1497. D. Schw. — Junger Mann, der mit den Fergstubenarbeiten vertraut ist.

Angebot und Nachfrage betreffend Stellen in der Seidenindustrie finden in diesem Blatt die zweckdienlichste Ausschreibung. Preis der einspaltigen Zeile 30 Cts.

Die

„Mitteilungen über Textilindustrie“

Schweiz. Fachblatt für die Seidenstoff- & Bandindustrie mit Berücksichtigung der

Färberei, Stoffdruckerei, Appretur und des Webereimaschinenbaues

sind infolge ihrer weiten Verbreitung im In- und Ausland ein vorzügliches und erfolgreiches

Insertions-Organ

für alle einschlägigen Gebiete.

1 Schoffelgasse

ZÜRICH

Agentur

OBERHOLZER & BUSCH

Technisches Bureau für Textil-Industrie

Weberei- und andere technische Artikel

Schoffelgasse 1

ZÜRICH

Kommission

Harnischschnüre, roh, gebleicht u. firmist in div. Nummern.**Harnischlitzen**, dreilöcherige Glasmaillons mit Leinen- oder Baumwollfaden gefasst, roh oder firmist.**Harnischgewichte**, in allen gangbaren Stärken.**Harnischbretter** verschiedener Einteilung.**Nadelbretter, Collets-Führungsbretter.****Colletschnüre**, 2- und 3fach, mit Eisen- oder Messinghaken.**Leinen- und Baumwollgarn** zum Fassen von Maillons.**Glas-Maillons** in allen Grössen, drei- und mehrlöcherig.**Glasringe, Glasaugen, Glasröhrchen** (Schiffliigläslü).**Fadenführer** aus Glas, Porzellan und emailliertem Stahl, gew. gewunden und gekröpft.**Teilflügelfaden**, Ia. Qualität, div. Nummern, roh od. poliert.**Teilflügel mit Metallstäbchen.****Metall-Dreherlitzen**, Nr. 1, 2 und 3, für Schaft- und Jacquardweberei.**Rückzugapparate und Rollen** für Dreherfaden.**Webschützen** verschiedener Systeme für Hand- und mechanische Weberei (Patent-Fadennut).

Seidenwebereien.

Energischer junger Mann sucht Stellung als
Technischer Leiter
oder als Stütze des Chefs

im In- oder Ausland. Webschulbildung. Längere praktische Tätigkeit, sowohl im technischen Betrieb, wie auf dem technischen Bureau. Mit Kalkulationen und Dispositionen aufs Beste vertraut. Militärfrei. Französisch und etwas Italienisch. Prima Referenzen und Zeugnisse. Offerten sub Chiffre W W 482 an die Exped. d. Bl.

Druckarbeiten aller Art liefert prompt und billig die
Buchdruckerei Jean Frank, Zürich.
8 Waldmannstrasse 8.

Für unsere mechanische Seidenwarenfabrik in Grulich (Deutsch-Böhmen) akzeptieren wir einen tüchtigen

Obermeister

der sowohl in glatten als auch Jacquardstühlen gut bewandert ist. 481

Offerten sind zu richten an
Brüder Steiner,
Westbahnstrasse 21, Wien.

Seidene Bilder in grosser Auswahl.

An unsere verehrl. Mitglieder!

Behufs Bereinigung des Mitgliederverzeichnisses für den im Druck befindlichen Jahresbericht erbitten wir höflich die sofortige Angabe der richtigen Adressen derjenigen Mitglieder, die in letzter Zeit Domizil oder Stellung geändert haben.

Um den zahlenden Leserkreis unseres Blattes zu vermehren und durch entsprechende höhere Einnahmen dasselbe inhaltlich noch reichhaltiger ausgestalten zu können, ersuchen wir die Mitglieder höflich, uns Adressen von als Abonnenten geeigneter Persönlichkeiten umgehend mitzuteilen, um diesen einzelne Probenummern übermitteln zu können. Die Angaben sind zu richten an

Die Expedition
der „Mitteilungen über Textil-Industrie“.
„Metropol“ Zürich.

NB. Einzelne fehlende Nummern des Jahrganges 1905 werden auf Verlangen gerne nachgeliefert.

Stelle-Gesuch.

Junger Mann, der zwei Jahre die Zürcherische Seidenwebschule besucht hat und dann als **Mustarzeichner** tätig war, sucht **Stelle auf Dispositions-bureau in Fabrik oder in einem Kommissionshaus.** Ansprüche bescheiden. Offerten sub Chiffre J.L. 483 an die Expedition dieses Blattes.



Holzspuhlen

Julius Meyer

Gegründet 1869 **Baar (Kt. Zug)** Gegründet 1869

80 Arbeiter

Seidenspulen jeder Art
Weberzäpfli
in Buchs- und Mehlbaum.
Zettelbäume etc. etc.

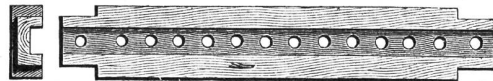
Grosses Lager
in vor-
gearbeiteten
Hälzern.

Junger Commis

für **Ferggstube** einer **Seidenweberei** gesucht. Bewerber mit Branchenkenntnissen wollen Offerten mit Zeugnisabschriften unter Chiffre **Z. B. 752** an die Annoncen-Expedition **Rudolf Mosse, Zürich**, einsenden. 484 (Za 4580)

Webermeister gesucht.

Grosse Seidenweberei sucht tüchtigen, selbständigen Meister, der mit glatten und Wechselstühlen durchaus vertraut ist. Gleichen Ortes findet tüchtiger Meister in der Jacquardweberei Anstellung. Es werden nur durchaus tüchtige, selbständige Kräfte berücksichtigt. Offerten mit Zeugnisabschriften unter Chiffre **Z. A. 751** an die Annoncen-Expedition **Rudolf Mosse, Zürich**. 485 (Za 4579)



303



Gebrüder Baumann

Mech. Werkstätte

RÜTI

(Zürich)

Spezialitäten

für Webereien.



Firmen-Anzeiger.

Insertionspreis: pro Jahr Fr. 20.—; pro Halbjahr Fr. 12.—.

Man bittet, im Bedarfsfalle unsere Inserenten zu berücksichtigen!

<p>Kaeser & Schelling Metropol, Fraumünsterstr. 14 — ZÜRICH — Telefon 6397 Industr. Zeichnungsatelier für Weberei und Druckerei Entwürfe und Patronen für Jacquard- und Schaffgewebe.</p>	<p>Anfertigung aller Arten * Webeblätter * Robert RICHTER, Zürich V. —* Gegründet 1881. *—</p>
<p>Webgeschirre — Lyoner- und Zürcherfassung, glatt und Lucken. — Maillons und Gazgeschirre. Gehr Suter, Aesch b. Birmensdorf.</p>	<p><i>Johannes Meyer, Zürich</i> Bestrenommiertes Etablissement für Seiden-Färberei.</p>
<p>J. Baumann & Dr. A. Müller ZÜRICH II — Seidenfärberei. —</p>	<p>Hch. Blank, Uster Maschinenfabrik Transmissionen </p>
<p>Weberschnüre für Hand- u. Maschinenstühle Kartenbindschnüre aus Baumwolle, imprägniert Spannseile für Webstühle etc.</p> <p>D. Denzler, Seiler, Zürich Sonnenquai 12 — Schweizergasse 4 Für mechan. Betriebe: Draht- und Hanfseile für Transmissionen etc. Selfactorleinen jeder Art. Bindschnüre und Seilerwaren.</p>	<p>Internationales Patentbureau CARL MÜLLER Zürich II Bleicherweg 13 — Bleicherweg 13 Telephon Nr. 2955. — Telegramm-Adresse: Patentschutz. Registrierung von Fabrikmarken, M.stern u. Modellen. Referenzen zu Diensten.</p>
<p>A. Jucker Nachf. v. Jucker-Wegmann Zürich Papierhandlung en gros. Spezialität in sämtl. Papieren u. Cartons für die Seidenstoff-Fabrikation Bestassortiertes Lager in Chemisen-, Weber-, Zettel- und Einlage-Cartons, Umschlag Einleg- und Seidenpapieren u. s. w. —* Muster und Preise zu Diensten. *—</p>	<p>E. Steiner-Erzinger, Zürich V Agenturen für Rohseiden-, Seiden- und Baumwollfärberei Vertretung des Stickereiapparates Systeme Veyron und sämtlicher Hilfs- und Vorbereitungsmaschinen für mech. Weberei von Gerh. Herbst, Krefeld.</p>

J. Jäggli, Optiker, Zürich
Poststrasse 1 * Fraumünsterstr. 29
Telephon 1587.



Fadenzähler
Maassstäbe
Bandmaasse
Zählnadeln

in allen Maassen. Nur prima Qualität.

GROB'S PATENT SAL SYSTEM

KEINE STAHL-DRAHTLITZE
eignet sich für dichte Seidengewebe so vorzüglich wie **Grob's pat. System** in seiner jetzigen Vollkommenheit.

EINZIGE FABRIKANTEN GROB & CO. HORGEN · SCHWEIZ



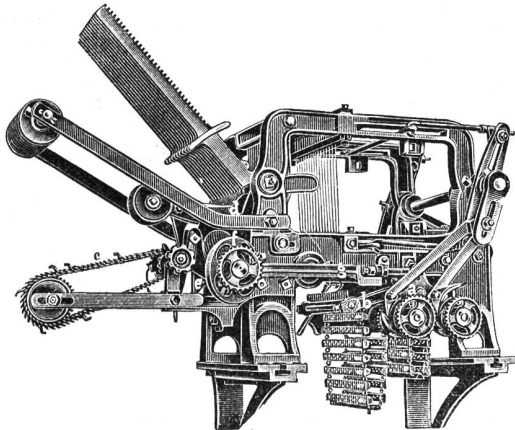
Schelling & Stäubli, Horgen-Zürich

Filialen: *Lyon, Sandau (Böhm. Leipa) und Augsburg.*

Goldene Medaillen: Zürich 1894, Como 1899, Horitz 1903, St. Etienne 1904.

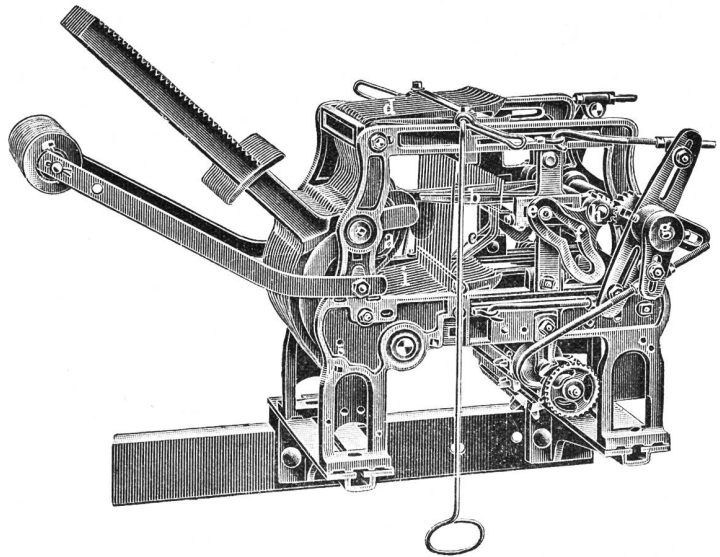
Spezialität: Schaftmaschinen
für alle Gewebegattungen.

301 b

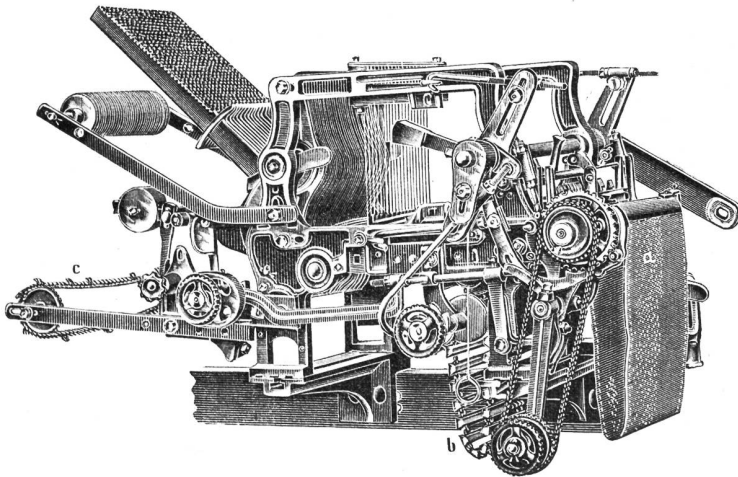


2 cylindrige Schaftmaschine

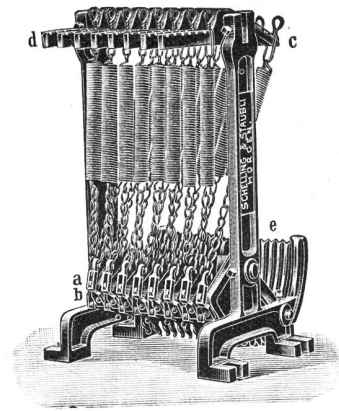
mit automatischem Bindungswechsel für abgepasste Gewebe. — Bedeutende Kartenersparnis, grosse Einfachheit und bequeme Handhabung. — Möglichkeit, nach beliebigen, geraden oder ungeraden Schusszahlen die Figuren abzubinden. — Je nach den Bindungen drehen die Cylinder zusammen oder unabhängig von einander.



Zweckmässigste Maschine für sämtliche Dreherstoffe und carrierte Gewebe mit Taffet- (Leinwand) Grund.



Schaftmaschine mit Papierdessin-Cylinder und Holzkarten-Cylinder, automatische Umschaltung beider Cylinder, zweckmässig für **Servietten- und Foulardfabrikation** etc.



Federzugregister

von 8 bis 32 Flügel. — Grosse Kraftersparnis. — Regelmässige, stossfreie Bewegung des Webstuhles. — Keine Abnützung.

— **Kataloge franko und gratis.** —