

**Zeitschrift:** Mitteilungen über Textilindustrie : schweizerische Fachschrift für die gesamte Textilindustrie  
**Herausgeber:** Verein Ehemaliger Textilfachschüler Zürich und Angehöriger der Textilindustrie  
**Band:** 13 (1906)  
**Heft:** 23

## Werbung

### Nutzungsbedingungen

Die ETH-Bibliothek ist die Anbieterin der digitalisierten Zeitschriften auf E-Periodica. Sie besitzt keine Urheberrechte an den Zeitschriften und ist nicht verantwortlich für deren Inhalte. Die Rechte liegen in der Regel bei den Herausgebern beziehungsweise den externen Rechteinhabern. Das Veröffentlichen von Bildern in Print- und Online-Publikationen sowie auf Social Media-Kanälen oder Webseiten ist nur mit vorheriger Genehmigung der Rechteinhaber erlaubt. [Mehr erfahren](#)

### Conditions d'utilisation

L'ETH Library est le fournisseur des revues numérisées. Elle ne détient aucun droit d'auteur sur les revues et n'est pas responsable de leur contenu. En règle générale, les droits sont détenus par les éditeurs ou les détenteurs de droits externes. La reproduction d'images dans des publications imprimées ou en ligne ainsi que sur des canaux de médias sociaux ou des sites web n'est autorisée qu'avec l'accord préalable des détenteurs des droits. [En savoir plus](#)

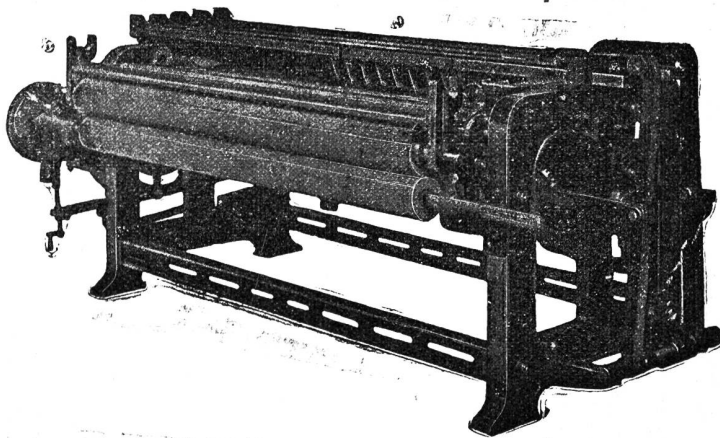
### Terms of use

The ETH Library is the provider of the digitised journals. It does not own any copyrights to the journals and is not responsible for their content. The rights usually lie with the publishers or the external rights holders. Publishing images in print and online publications, as well as on social media channels or websites, is only permitted with the prior consent of the rights holders. [Find out more](#)

**Download PDF:** 23.01.2026

**ETH-Bibliothek Zürich, E-Periodica, <https://www.e-periodica.ch>**

# H. Simonin & Co., Appretur, Zürich V



## Neueste Scheuermaschinen

(„Systeme Simonin“) 322

für Seiden- u. Halbseidengewebe

konstruiert von der **Maschinenfabrik vormals Caspar Honegger** in Rüti, Kanton Zürich.

Patentiert in *Deutschland, Frankreich, Italien, Oesterreich-Ungarn* und in der *Schweiz*.

Referenzen in allen diesen Ländern.

### Vertreter:

Für Deutschland: **G. Heilmann jgr.**, Ostwald 202, **Krefeld**.  
Telephon Nr. 1375.

Für Oesterreich-Ungarn: **Franz Schwarz**, Wasagasse 12,  
**Wien IX/1**.

Für Frankreich: **F. Suter**, 12, place Tolozan, **Lyon**.

Für Italien: **Enrico Schoch**, via Monte di Pietà, **Milano**.



1 Schoffelgasse **OBERHOLZER & BUSCH** Schoffelgasse 1

ZÜRICH

ZÜRICH

Technisches Bureau für Textil-Industrie

Agentur

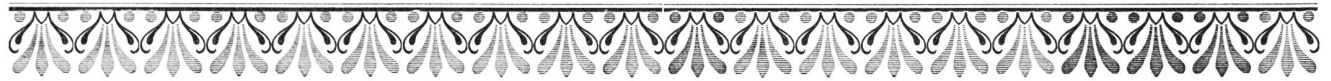
Weberei- und andere technische Artikel

Kommission

**Harnischschnüre**, roh, gebleicht u. firmist in div. Nummern.  
**Harnischlitzen**, dreilöcherige Glasmaillons mit Leinen- oder Baumwollfäden gefasst, roh oder firmist.  
**Harnischgewichte**, in allen gangbaren Stärken.  
**Harnischbretter** verschiedener Einteilung.  
**Nadelbretter, Collets-Führungsbretter.**  
**Colletschnüre**, 2- und 3fach, mit Eisen- oder Messinghaken.  
**Leinen- und Baumwollgarn** zum Fassen von Maillons.  
**Glas-Maillons** in allen Grössen, drei- und mehrlöcherig.  
**Glasringe, Glasaugen, Glasröhrchen** (Schiffgläster).  
**Fadenführer** aus Glas, Porzellan und emailliertem Stahl, gew. gewunden und gekröpft.  
**Teilflügel**, Ia. Qualität, div. Nummern, roh od. poliert.  
**Teilflügel mit Metallstäbchen.**  
**Metalldreherlitzen**, Nr. 1, 2 und 3, für Schaft- und Jacquardweberei.  
**Rückzugapparate und Rollen** für Dreherfäden.  
**Webschützen** verschiedener Systeme für Hand- und mechanische Weberei (Patent-Fadennut).

**Fadenrückzugapparate.**  
**Schaf- und Hasenpelze** zum Garnieren der Webschützen, schwarz, weiss und farbig.  
**Leerli** (Rollspülchen) in diversen Längen.  
**Spulenhalter und Seidenträger.**  
**Schützenhalter „Bloque-Navette-Laforêt“**, div. Modelle.  
**Blatt- Einziehapparate.**  
**Webtensilien** aller Art, als: **Scheerli, Forcen, Klüppli** Geschirr- und Blatthäkli etc.  
**Knotenscheeren.** Patent Sampo.  
**Treibriemen.** Spezialität **Perforierte Treibriemen.**  
**Rauchverhütungs- und Kohlensparapparate.**  
**Farbstöcke und Trockenstangen. — Fleckenmittel.**  
**Spezial-Bodenöle** für Bureaux und Arbeitssäle.  
**Lager-Weissmetalle.**  
**Gummi- und Asbestwaren** für technische Zwecke.  
**„Facit“-Universalplatte, unerreichtes Dichtungsmaterial.** — Mannlochringe. Packungen. Schläuche.

Seidene Bilder in grosser Auswahl.



## Für Seidenfabrikanten!

Stoffkundiger, in der Weberei erfahrener junger Mann sucht baldigst Anstellung als

**Obermeister.**

Zeugnisse stehen zu Diensten. — Offerten erbeten unter Sch. L. 548 an die Expedition dieses Blattes.



Zu verkaufen:

**Komplete Lyonerstühle** in bestem Zustande.

Offerten unter Chiffre BS 539 an die Expedition.



# Firmen-Anzeiger.

Insertionspreis: pro Jahr Fr. 20.—; pro Halbjahr Fr. 12.—.

Man bittet, im Bedarfsfalle unsere Inserenten zu berücksichtigen!

<p><b>Fritz Kaeser, Zürich</b>          Neueste Entwürfe für Seide, Patronieranstalt.          Lieferung von Karten für alle Stichteilungen          Prompter Versand nach auswärts.</p>	<p>Anfertigung aller Arten * Webeblätter *  <b>Robert RICHTER, Zürich V.</b>          —* Gegründet 1881. *—</p>
<p><b>Webgeschirre</b>          —* Lyoner- und Zürcherfassung, glatt und Lucken. *—          Maillons und Gazgeschirre.  <b>Gebr. Suter, Aesch</b>          b. Birmensdorf.</p>	<p><b>Johannes Meyer, Zürich</b>          Bestrenommiertes Etablissement  <b>für Seiden-Färberei.</b></p>
<p><b>J. Baumann &amp; Dr. A. Müller</b>          ZÜRICH II          —* Seidenfärberei. *—</p>	<p><b>Hch. Blank, Uster</b>          Maschinenfabrik          Transmissionen</p>
<p><b>Weberschnüre</b>          für Hand- u. Maschinenstühle  <b>Kartenbindschnüre</b>          aus Baumwolle, imprägniert  <b>Spannseile</b>          für Webstühle          etc.</p> <p><b>D. Denzler, Seiler, Zürich</b>          Sonnenquai 12 — Schweizergasse 4          Für mechan. Betriebe:          Draht- und Hanfseile          für Transmissionen etc.          Selfactorleinen jeder Art.          Bindschnüre und Seilerwaren.</p>	<p><b>Erfindungs-Patente</b>          Marken-Muster-          &amp; Modell-Schutz im In- u. Ausland.  <b>H. KIRCHHOFER</b> vormals          Bourry-Sequin &amp; Co. ZÜRICH          1880.          Gegründet.</p>
<p><b>PATENT-BUREAU</b>  <b>E. BLUM &amp; Co</b> DIPL. INGENIEURE          ZÜRICH          GEGRÜNDET 1878</p>	<p><b>Internationales Patentbureau</b>  <b>CARL MÜLLER</b>          Bleicherweg 13 <b>Zürich II</b> Bleicherweg 13          Telefon Nr. 2955. — Telegramm-Adresse: Patentschutz.          Registrierung von <b>Fabrikmarken, Mastern u. Modellen.</b>          Referenzen zu Diensten.</p>
<p><b>A. Jucker</b>  <b>Nachf. v. Jucker-Wegmann</b>          Zürich          Papierhandlung en gros.          Spezialität in sämtl. Papieren u. Cartons für die Seidenstoff-Fabrikation          Bestassortiertes Lager in  <b>Chemisen-, Weber-, Zettel- und Einlage-Cartons, Umschlag</b>  <b>Einleg- und Seidenpapieren u. s. w.</b>          —* Muster und Preise zu Diensten. *—</p>	<p><b>E. Steiner-Erzinger, Zürich V</b>          Agenturen für Rohseiden-, Seiden- und Baumwollfärberei          Vertretung des Stickereiapparates Systeme <b>Veyron</b> und sämtlicher Hilfs- und Vorbereitungsmaschinen für mech. Weberei          von <b>Gerh. Herbst, Krefeld.</b></p>

**J. Jäggli, Optiker, Zürich**  
 Poststrasse 1 \* Fraumünsterstr. 29  
 Telefon 1587.

**Fadenzähler**  
**Maassstäbe**  
**Bandmaasse**  
**Zählnadeln**

in allen Maassen. *Nur prima Qualität.*



**GROB'S PATENT** **AL SYSTEM**

**KEINE STAHL-DRAHTLITZE**  
 eignet sich für dichte Seidengewebe so vorzüglich wie **Grob's pat. System** in seiner jetzigen Vollkommenheit.

**EINZIGE FABRIKANTEN GROB & Co HORGEN SCHWEIZ**



# Gebr. Stäubli, Horgen-Zürich

vormals SCHELLING & STAEUBLI

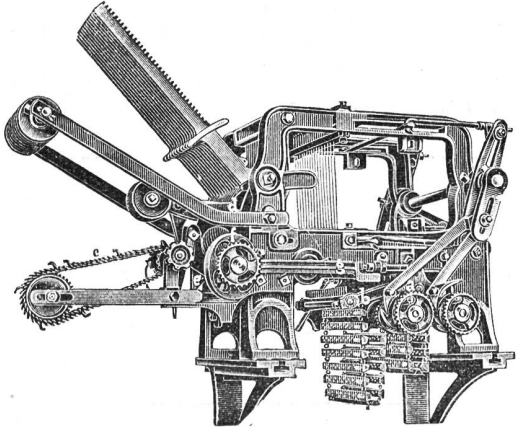
**Filialen:** *Lyon, Sandau (Böhm. Leipa) und Augsburg.*

**Goldene Medaillen auf allen beschickten Ausstellungen.**

Letzte Auszeichnung: Ehrendiplom mit goldener Medaille an der internationalen Ausstellung in Mailand 1906.

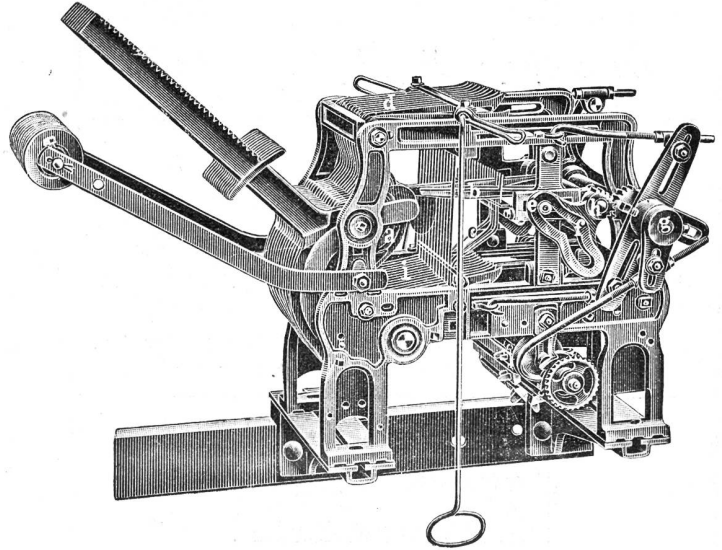
Goldener Preis der Handels- und Gewerbekammer der Deutsch-Böhmischen Ausstellung in Reichenberg i. B. 1906.

**Spezialität: Schaftmaschinen**  
für alle Gewebegattungen.

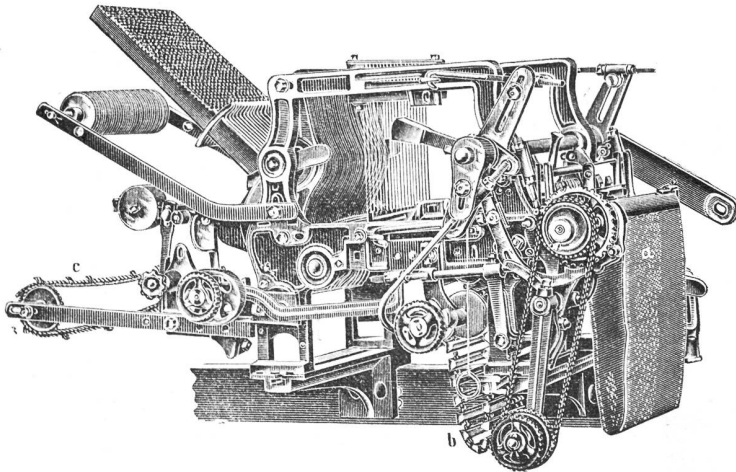


**2 cylindrige Schaftmaschine**

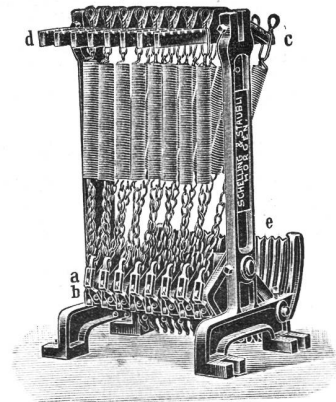
mit automatischem Bindungswechsel für abgepasste Gewebe. — Bedeutende Kartenersparnis, grosse Einfachheit und bequeme Handhabung. — Möglichkeit, nach beliebigen, geraden oder ungeraden Schusszahlen die Figuren abzubinden. — Je nach den Bindungen drehen die Cylinder zusammen oder unabhängig von einander.



**Zweckmässigste Maschine für sämtliche Dreherstoffe und carrierte Gewebe mit Taffet- (Leinwand) Grund.**



Schaftmaschine mit Papierdessin-Cylinder und Holzarten-Cylinder, automatische Umschaltung beider Cylinder, zweckmässig für **Servietten- und Foulardfabrikation** etc.



**Federzugregister**

von 8 bis 32 Flügel. — Grosse Kraftersparnis. — Regelmässige, stossfreie Bewegung des Webstuhles. — Keine Abnützung.

—+ Kataloge franko und gratis. +—