

Zeitschrift: Mitteilungen über Textilindustrie : schweizerische Fachschrift für die gesamte Textilindustrie
Herausgeber: Verein Ehemaliger Textilfachschüler Zürich und Angehöriger der Textilindustrie
Band: 13 (1906)
Heft: 15

Werbung

Nutzungsbedingungen

Die ETH-Bibliothek ist die Anbieterin der digitalisierten Zeitschriften. Sie besitzt keine Urheberrechte an den Zeitschriften und ist nicht verantwortlich für deren Inhalte. Die Rechte liegen in der Regel bei den Herausgebern beziehungsweise den externen Rechteinhabern. [Siehe Rechtliche Hinweise.](#)

Conditions d'utilisation

L'ETH Library est le fournisseur des revues numérisées. Elle ne détient aucun droit d'auteur sur les revues et n'est pas responsable de leur contenu. En règle générale, les droits sont détenus par les éditeurs ou les détenteurs de droits externes. [Voir Informations légales.](#)

Terms of use

The ETH Library is the provider of the digitised journals. It does not own any copyrights to the journals and is not responsible for their content. The rights usually lie with the publishers or the external rights holders. [See Legal notice.](#)

Download PDF: 23.05.2025

ETH-Bibliothek Zürich, E-Periodica, <https://www.e-periodica.ch>

Gesucht

ein tüchtiger Fachmann zur Leitung einer grösseren mech. Seidenstoffweberei, speziell teint en pièces-Artikel, nach Oesterreich.

Offerten mit Gehaltsansprüchen unter Chiffre S. A. 522 an die Expedition dieses Blattes.

Stelle-Gesuch.

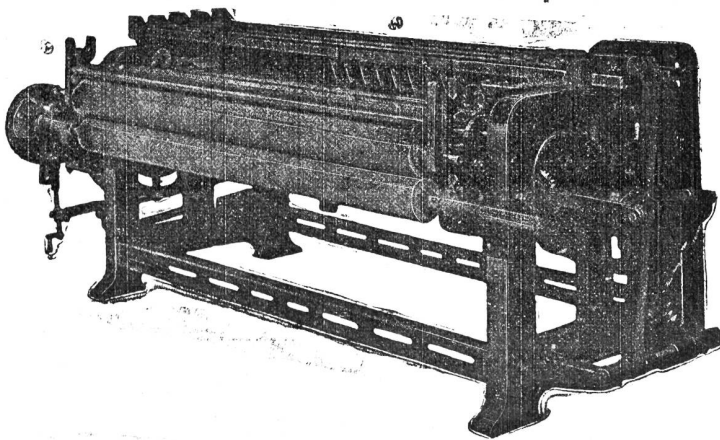
Junger Mann, der zwei Jahre die Webschule besucht hat und seither als

Zettelaufleger & Dessinmacher

tätig war, sucht ähnliche Stelle, oder auch auf Ferggstube.

Offerten unter Chiffre R. P. 521 an die Expedition dieses Blattes.

H. Simonin & Co., Appretur, Zürich V



Neueste Scheuermaschinen

(„Systeme Simonin“) 322

für Seiden- u. Halbseidengewebe

konstruiert von der **Maschinenfabrik vormals Caspar Honegger in Rüti, Kanton Zürich.**

Patentiert in Deutschland, Frankreich, Italien, Oesterreich-Ungarn und in der Schweiz.

Referenzen in allen diesen Ländern.

Vertreter:

Für Deutschland: **G. Hellmann jgr., Ostwald 202, Krefeld.**
Telephon Nr. 1375.

Für Oesterreich-Ungarn: **Franz Schwarz, Wasagasse 12, Wien IX/1.**

Für Frankreich: **F. Suter, 12, place Tolozan, Lyon.**

Für Italien: **Enrico Schoch, via Monte di Pietà, Milano.**

1 Schoffelgasse ZÜRICH OBERHOLZER & BUSCH 1 Schoffelgasse ZÜRICH

Technisches Bureau für Textil-Industrie

Agentur — Weberei- und andere technische Artikel — Kommission

Harnischschnüre, roh, gebleicht u. firmist in div. Nummern.

Harnischschlitzen, dreilöcherige Glasmaillons mit Leinen- oder Baumwollfaden gefasst, roh oder firmist.

Harnischgewichte, in allen gangbaren Stärken.

Harnischbretter verschiedener Einteilung.

Nadelbretter, Collets-Führungsbretter.

Colletschnüre, 2- und 3fach, mit Eisen- oder Messinghaken.

Leinen- und Baumwollgarn zum Fassen von Maillons.

Glas-Maillons in allen Grössen, drei- und mehrlöcherig.

Glasringe, Glasaugen, Glasröhrchen (Schiffli- und Glasli).

Fadenführer aus Glas, Porzellan und emailliertem Stahl, gew. gewunden und gekröpft.

Teilflügel, Ia. Qualität, div. Nummern, roh od. poliert.

Teilflügel mit Metallstäbchen.

Metall-Dreherlitzten, Nr. 1, 2 und 3, für Schaf- und Jacquardweberei.

Rückzugapparate und Rollen für Dreherfaden.

Webschützen verschiedener Systeme für Hand- und mechanische Weberei (Patent-Fadennut).

Fadenrückzugapparate.

Schaf- und Hasenpelze zum Garnieren der Webschützen, schwarz, weiss und farbig.

Leerli (Rollspülchen) in diversen Längen.

Spulenhalter und Seidenträger.

Schützenhalter „Blaque-Navette-Laforêt“, div. Modelle.

Blatt-Einziehapparate.

Webutensilien aller Art, als: **Scheerli, Forcen, Klüppli** Geschirr- und Blatthäkli etc.

Knotenscheeren, Patent Sampo.

Treibriemen. Spezialität **Perforierte Treibriemen.**

Rauchverhütungs- und Kohlensparapparate.

Farbstöcke und Trockenstangen. — **Fleckenmittel.**

Spezial-Bodenöle für Bureaux und Arbeitssäle.

Lager-Weissmetalle.

Gummi- und Asbestwaren für technische Zwecke.

„Facit“-Universalplatte, unerreichtes Dichtungsmaterial. — Mannlochringe, Packungen, Schläuche.

Seidene Bilder in grosser Auswahl.

Firmen-Anzeiger.

Insertionspreis: pro Jahr Fr. 20.—; pro Halbjahr Fr. 12.—.

Man bittet, im Bedarfsfalle unsere Inserenten zu berücksichtigen!

Fritz Kaeser, Zürich
 Neueste Entwürfe für Seide, Patronieranstalt.
 Lieferung von Karten für alle Stichteilungen
 Prompter Versand nach auswärts.

Webgeschirre
 ↳ Lyoner- und Zürcherfassung, glatt und Lucken. ↳
 Maillons und Gazgeschirre.
Gebr. Suter, Aesch
 b. Birmensdorf.

J. Baumann & Dr. A. Müller
 ZÜRICH II
 ↳ Seidenfärberei. ↳

Weberschnüre
 für Hand- u. Maschinenstühle
Kartenbindschnüre
 aus Baumwolle, imprägniert
Spannseile
 für Webstühle
 etc.

D. Denzler, Seiler, Zürich
 Sonnenquai 12 - Schweizergasse 4
 Für mechan. Betriebe:
 Draht- und Hanfseile
 für Transmissionen etc.
 Selfactorleinen jeder Art.
 Bindschnüre und Seilerwaren.

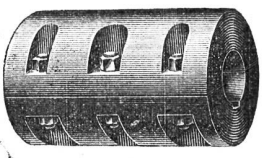
PATENT-BUREAU
E. BLUM & Co. DIPL. INGENIEURE
 ZÜRICH
 Gegründet 1878

A. Jucker
 Nachf. v. Jucker-Wegmann
 Zürich
 Papierhandlung en gros.
 Spezialität in sämtl. Papieren u. Cartons für die Seidenstoff-Fabrikation
 Bestassortiertes Lager in
Chemisen-, Weber-, Zettel- und Einlage-Cartons, Umschlag
Einleg- und Seidenpapieren u. s. w.
 ↳ Muster und Preise zu Diensten. ↳

Anfertigung aller Arten * **Webeblätter** *
Robert RICHTER, Zürich V.
 ↳ Gegründet 1881. ↳

Johannes Meyer, Zürich
 Bestrenommiertes Etablissement
 für **Seiden-Färberei.**

Hch. Blank, Uster
 Maschinenfabrik
Transmissionen

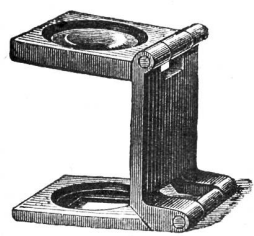


Erfindungs-Patente
 Marken-Muster-Modell-Schutz im In- u. Ausland
H. KIRCHHOFER vormals
 Bourry-Séguin & Co. ZÜRICH
 1880 Gegründet.

Internationales Patentbureau
CARL MÜLLER
 Bleicherweg 13 Zürich II Bleicherweg 13
 Telefon Nr. 2955. — Telegramm-Adresse: Patentschutz.
 Registrierung von **Fabrikmarken, M.stern u. Modellen.**
 Referenzen zu Diensten.

E. Steiner-Erzinger, Zürich V
 Agenturen für Rohseiden-, Seiden- und Baumwollfärberei
 Vertretung des Stickereiapparates Systeme **Veyron** und sämtlicher Hilfs- und Vorbereitungsmaschinen für mech. Weberei
 von **Gerh. Herbst, Krefeld.**

J. Jäggli, Optiker, Zürich
 Poststrasse 1 * Fraumünsterstr. 29
 Telefon 1587.



in allen Maassen.

Fadenzähler
Maassstäbe
Bandmaasse
Zählnadeln
 Nur prima Qualität.

GROB'S PATENT **SAL SYSTEM**

KEINE STAHL-DRAHTLITZE
 eignet sich für dichte Seidengewebe so vorzüglich wie **Grob's pat. System** in seiner jetzigen Vollkommenheit.

EAZIGE FABRIKANTEN GROB & Co. HORGEN · SCHWEIZ

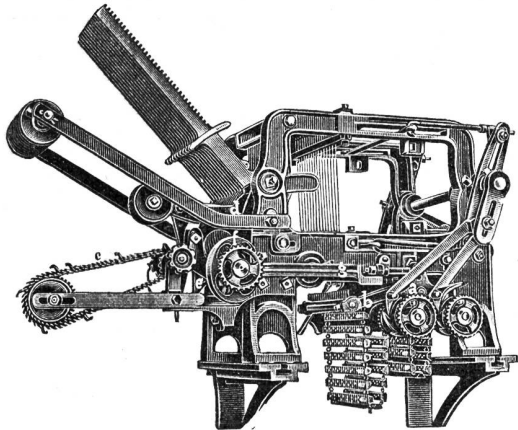
Gebr. Stäubli, Horgen-Zürich

vormals SCHELLING & STAEUBLI

Filialen: *Lyon, Sandau (Böhm. Leipa) und Augsburg.*

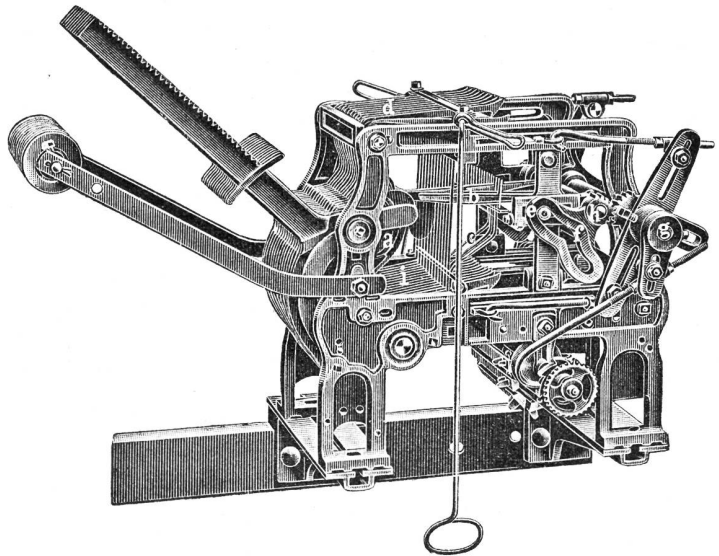
Goldene Medaillen: Zürich 1894, Como 1899, Horitz 1903, St. Etienne 1904.

Spezialität: Schaftmaschinen für alle Gewebegattungen.

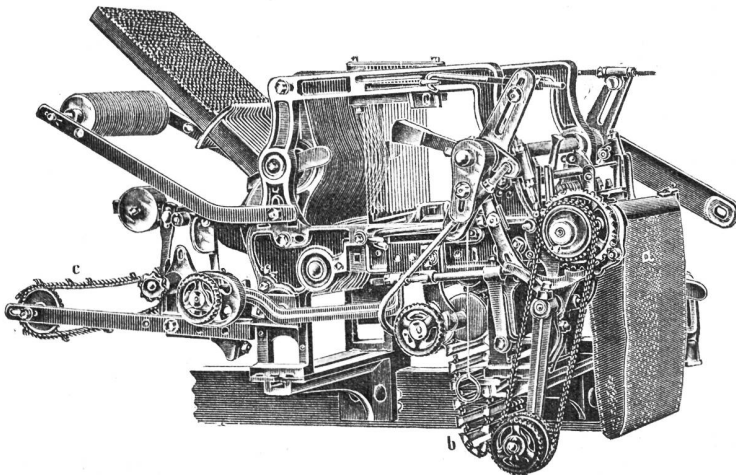


2 cylindrige Schaftmaschine

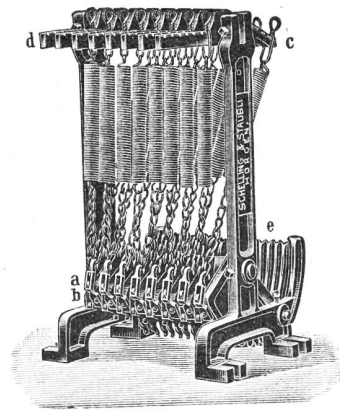
mit automatischem Bindungswechsel für abgepasste Gewebe. — Bedeutende Kartensparnis, grosse Einfachheit und bequeme Handhabung. — Möglichkeit, nach beliebigen, geraden oder ungeraden Schusszahlen die Figuren abzubinden. — Je nach den Bindungen drehen die Cylinder zusammen oder unabhängig von einander.



Zweckmässigste Maschine für sämtliche Dreherstoffe und carrierte Gewebe mit Taffet- (Leinwand) Grund.



Schaftmaschine mit Papierdessin-Cylinder und Holzkarten-Cylinder, automatische Umschaltung beider Cylinder, zweckmässig für **Servietten- und Foulardfabrikation** etc.



Federzugregister

von 8 bis 32 Flügel. — Grosse Kraftersparnis. — Regelmässige, stossfreie Bewegung des Webstuhles. — Keine Abnutzung.

— **Kataloge franko und gratis.** —