

Zeitschrift: Mitteilungen über Textilindustrie : schweizerische Fachschrift für die gesamte Textilindustrie
Herausgeber: Verein Ehemaliger Textilfachschüler Zürich und Angehöriger der Textilindustrie
Band: 13 (1906)
Heft: 14

Werbung

Nutzungsbedingungen

Die ETH-Bibliothek ist die Anbieterin der digitalisierten Zeitschriften auf E-Periodica. Sie besitzt keine Urheberrechte an den Zeitschriften und ist nicht verantwortlich für deren Inhalte. Die Rechte liegen in der Regel bei den Herausgebern beziehungsweise den externen Rechteinhabern. Das Veröffentlichen von Bildern in Print- und Online-Publikationen sowie auf Social Media-Kanälen oder Webseiten ist nur mit vorheriger Genehmigung der Rechteinhaber erlaubt. [Mehr erfahren](#)

Conditions d'utilisation

L'ETH Library est le fournisseur des revues numérisées. Elle ne détient aucun droit d'auteur sur les revues et n'est pas responsable de leur contenu. En règle générale, les droits sont détenus par les éditeurs ou les détenteurs de droits externes. La reproduction d'images dans des publications imprimées ou en ligne ainsi que sur des canaux de médias sociaux ou des sites web n'est autorisée qu'avec l'accord préalable des détenteurs des droits. [En savoir plus](#)

Terms of use

The ETH Library is the provider of the digitised journals. It does not own any copyrights to the journals and is not responsible for their content. The rights usually lie with the publishers or the external rights holders. Publishing images in print and online publications, as well as on social media channels or websites, is only permitted with the prior consent of the rights holders. [Find out more](#)

Download PDF: 17.04.2026

ETH-Bibliothek Zürich, E-Periodica, <https://www.e-periodica.ch>

Firmen-Anzeiger.

Insertionspreis: pro Jahr Fr. 20.—; pro Halbjahr Fr. 12.—.

Man bittet, im Bedarfsfalle unsere Inserenten zu berücksichtigen!

Telephone 6397	Fritz Kaeser, Zürich Neueste Entwürfe für Seide, Patronieranstalt. Lieferung von Karten für alle Stichteilungen Prompter Versand nach auswärts.	Anfertigung aller Arten * Webeblätter * Robert RICHTER, Zürich V. —* Gegründet 1881. *—
	Webgeschirre ↔ Lyoner- und Zürcherfassung, glatt und Lucken. ↔ Maillons und Gazegeschirre. Gebr. Suter, Aesch b. Birmensdorf.	Johannes Meyer, Zürich Bestrenommiertes Etablissement für Seiden-Färberei.
	J. Baumann & Dr. A. Müller ZÜRICH II ↔ Seidenfärberei. ↔	Hch. Blank, Uster Maschinenfabrik Transmissionen 
	Weberschnüre für Hand- u. Maschinenstühle Kartenbindschnüre aus Baumwolle, imprägniert Spannseile für Webstühle etc.	
	D. Denzler, Seiler, Zürich Sonnenquai 12 — Schweizergasse 4 Für mechan. Betriebe: Draht- und Hanfseile für Transmissionen etc. Selfactorleinen jeder Art. Bindschnüre und Seilerwaren.	Internationales Patentbureau CARL MÜLLER Bleicherweg 13 Zürich II Bleicherweg 13 Telefon Nr. 2955. — Telegramm-Adresse: Patentschutz. Registrierung von Fabrikmarken, Mustern u. Modellen. Referenzen zu Diensten.
	PATENT-BUREAU E. BLUM & Co DIPL. INGENIEURE ZÜRICH GEGRÜNDET 1878	
	A. Jucker Nachf. v. Jucker-Wegmann Zürich Papierhandlung en gros. Spezialität in sämtl. Papieren u. Cartons für die Seidenstoff-Fabrikation Bestassortiertes Lager in Chemisen-, Weber-, Zettel- und Einlage-Cartons, Umschlag Einleg- und Seidenpapieren u. s. w. ↔. Muster und Preise zu Diensten. ↔.	E. Steiner-Erzinger, Zürich V Agenturen für Rohseiden-, Seiden- und Baumwollfärberei Vertretung des Stickereiapparates Systeme Veyron und sämtlicher Hilfs- und Vorbereitungsmaschinen für mech. Weberei von Gerh. Herbst, Krefeld.

J. Jäggli, Optiker, Zürich
 Poststrasse 1 * Fraumünsterstr. 29
 Telephone 1587.



Fadenzähler
Maassstäbe
Bandmaasse
Zählnadeln
 in allen Maassen. Nur prima Qualität.

GROB'S PATENT **SAL SYSTEM**

KEINE STAHL-DRAHTLITZE
 eignet sich für dichte Seidengewebe so vorzüglich wie **Grob's pat. System** in seiner jetzigen Vollkommenheit.

EINZIGE FABRIKANTEN GROB & Co HORGEN SCHWEIZ

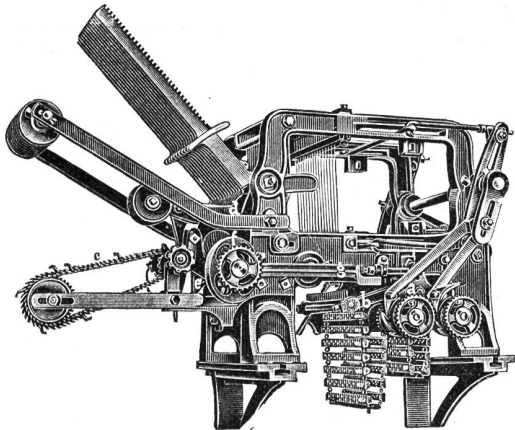
Gebr. Stäubli, Horgen-Zürich

vormals SCHELLING & STAEUBLI

Filialen: *Lyon, Sandau (Böhm. Leipa) und Augsburg.*

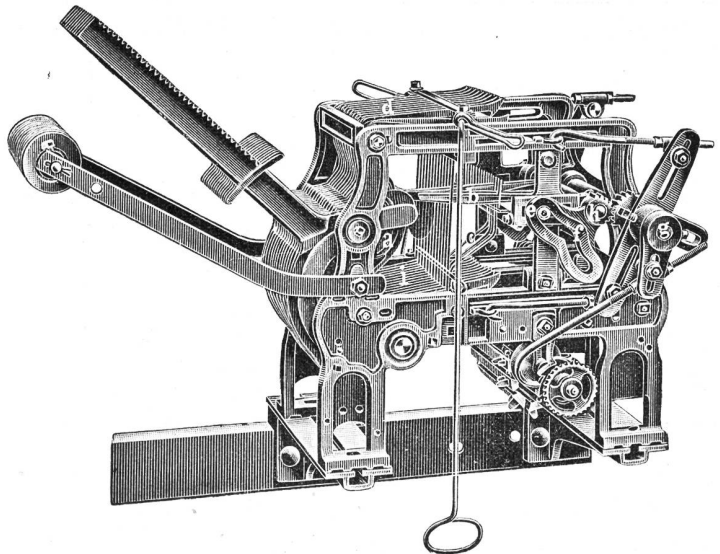
Goldene Medaillen: Zürich 1894, Como 1899, Horitz 1903, St. Etienne 1904.

Spezialität: Schaftmaschinen für alle Gewebegattungen.

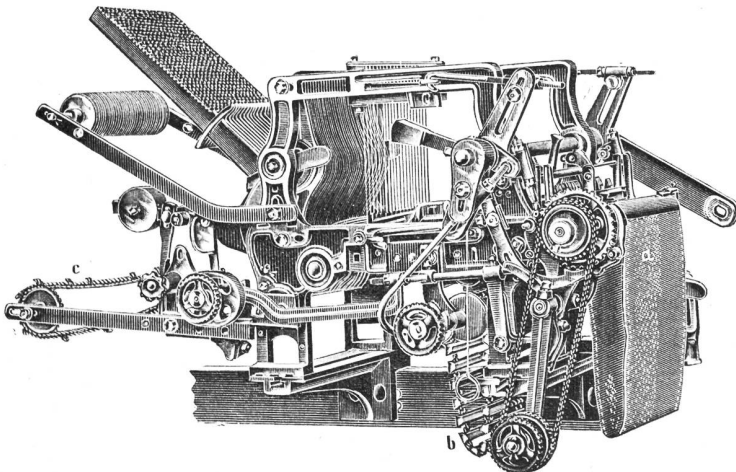


2 cylindrige Schaftmaschine

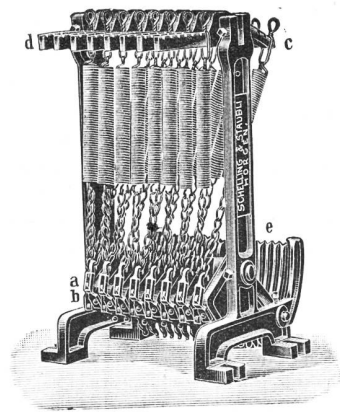
mit automatischem Bindungswechsel für abgepasste Gewebe. — Bedeutende Kartenersparnis, grosse Einfachheit und bequeme Handhabung. — Möglichkeit, nach beliebigen, geraden oder ungeraden Schusszahlen die Figuren abzubinden. — Je nach den Bindungen drehen die Cylinder zusammen oder unabhängig von einander.



Zweckmässigste Maschine für sämtliche Dreherstoffe und carrierte Gewebe mit Taffet- (Leinwand) Grund.



Schaftmaschine mit Papierdessin-Cylinder und Holzkarten-Cylinder, automatische Umschaltung beider Cylinder, zweckmässig für **Servietten- und Foulardfabrikation** etc.



Federzugregister

von 8 bis 32 Flügel. — Grosse Kraftersparnis. — Regelmässige, stossfreie Bewegung des Webstuhles. — Keine Abnützung.

— ♦ ♦ — **Kataloge franko und gratis.** — ♦ ♦ —

Druck von Jean Frank, Waldmannstrasse 8.