

Zeitschrift: Mitteilungen über Textilindustrie : schweizerische Fachschrift für die gesamte Textilindustrie
Herausgeber: Verein Ehemaliger Textilfachschüler Zürich und Angehöriger der Textilindustrie
Band: 12 (1905)
Heft: 12

Werbung

Nutzungsbedingungen

Die ETH-Bibliothek ist die Anbieterin der digitalisierten Zeitschriften auf E-Periodica. Sie besitzt keine Urheberrechte an den Zeitschriften und ist nicht verantwortlich für deren Inhalte. Die Rechte liegen in der Regel bei den Herausgebern beziehungsweise den externen Rechteinhabern. Das Veröffentlichen von Bildern in Print- und Online-Publikationen sowie auf Social Media-Kanälen oder Webseiten ist nur mit vorheriger Genehmigung der Rechteinhaber erlaubt. [Mehr erfahren](#)

Conditions d'utilisation

L'ETH Library est le fournisseur des revues numérisées. Elle ne détient aucun droit d'auteur sur les revues et n'est pas responsable de leur contenu. En règle générale, les droits sont détenus par les éditeurs ou les détenteurs de droits externes. La reproduction d'images dans des publications imprimées ou en ligne ainsi que sur des canaux de médias sociaux ou des sites web n'est autorisée qu'avec l'accord préalable des détenteurs des droits. [En savoir plus](#)

Terms of use

The ETH Library is the provider of the digitised journals. It does not own any copyrights to the journals and is not responsible for their content. The rights usually lie with the publishers or the external rights holders. Publishing images in print and online publications, as well as on social media channels or websites, is only permitted with the prior consent of the rights holders. [Find out more](#)

Download PDF: 27.03.2026

ETH-Bibliothek Zürich, E-Periodica, <https://www.e-periodica.ch>

Schweizer. Kaufmännischer Verein.
Centralbureau für Stellenvermittlung, Zürich.
Sihlstrasse 20. — Telephon 3235.
 für die Herren Prinzipale sind die Dienste des Bureau kostenfrei.
Neuangemeldete Vakanzen

für mit der Seidenfabrikation vertraute Bewerber.
 Wer eine Stelle sucht, muss die zur Anmeldung nöthigen Druck-
 Sachen vom Schweiz. Kaufm. Verein verlangen. Bei der Einreichung
 der ausgefüllten Bewerbungspapiere haben die Nichtmitglieder Fr. 5.—
 sofort als Einschreibgebühr zu entrichten. Die Mitglieder des Vereins
 ehemaliger Seidenwebschüler haben keine Einschreibgebühr zu zahlen.
 F 94. — Deutschland. — Seidenstoffweberei. — Junger
 Mann für die Ferggstube.
 F 122. — Deutsche Schweiz. — Seidenstoffweberei. — Tüch-
 tiger Webermeister.
 F 213. — Deutsche Schweiz. — Seidenstoffweberei. — Junger
 Mann für Spedition und leichtere Korrespondenzen.
 Deutsch und Französisch.

Zu kaufen gesucht:
**Gebrauchte Spuhrädchen mit oder
 ohne Kapsel.**

Offerten sind unter A. Z. 446 an die Expedition dieses
 Blattes zu richten.

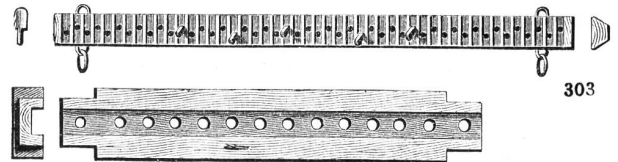
Techniker	447
gesucht für eine Maschinenfabrik im Kanton Zürich. Solche, welche im Textilmaschinenbau Erfahrungen besitzen, erhalten den Vorzug. Eintritt wenn möglich sofort. Selbständige und dauernde Stelle. Offerten mit Zeugnis-Abschriften unter Z. N. 5613 an Rudolf Mosse, Zürich. Zà 8913	

In einer grösseren **Seidenzwirnerie** des Kantons
 Zürich ist die **Stelle** eines

Magazinbuchhalters

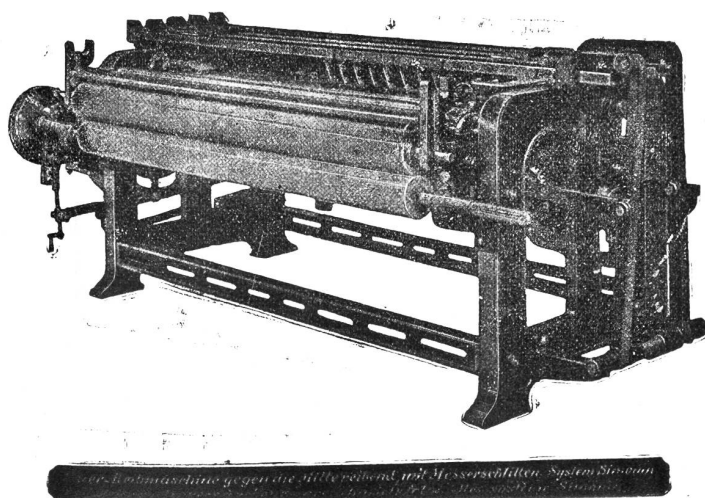
zu besetzen. (Z à 8803) 448

Offerten branchekundiger Reflektanten (Herr oder Dame)
 befördert unter **Z. H. 5483 Rudolf Mosse, Zürich.**



Gebrüder Baumann
Mech. Werkstätte
RÜTI
 (Zürich)
Spezialitäten
für Webereien.

H. Simonin & Co., Appretur, Zürich V



Neueste Scheuermaschinen

(„Systeme Simonin“) 322

für Seiden- u. Halbseidengewebe

konstruiert von der **Maschinenfabrik vormals Caspar
 Honegger in Rüti, Kanton Zürich.**

*Patentiert in Deutschland, Frankreich,
 Italien, Oesterreich-Ungarn und in der Schweiz.*

Referenzen in allen diesen Ländern.

Vertreter:

Für Deutschland: **G. Heilmann jgr., Ostwald 202, Krefeld.**
 Telephon Nr. 1375.

Für Oesterreich-Ungarn: **Franz Schwarz, Wasagasse 12,
 Wien IX/1.**

Für Frankreich: **F. Suter, 12, place Tolozan, Lyon.**

Für Italien: **Enrico Schoch, via Monte di Pietà, Milano.**

Seiden- u. Halbseidenmaschine gegen die Mitternachts- und Messerschleifen-Systeme Simonin

Stelle-Gesuch.

Jüngerer Mann sucht Anstellung in eine mechanische Seidenweberei als **Zettelaufleger** und **Hilfswebermeister**. Derselbe war zehn Jahre als Anruster und dann zwei Jahre in mech. Webereien tätig. Gute Zeugnisse stehen zu Diensten. Gefl. Offerten unter K. B. 1200 befördert die Expedition dieses Blattes. 443

Offene Stelle.

Mech. Seidenstoffweberei in Süd-Deutschland sucht zu baldigem Eintritt einen jungen tüchtigen Mann mit schöner Handschrift für Expedition und kleinere Korrespondenzen. Bewerber mit Webschulbildung bevorzugt. 444
Offerten mit Zeugniskopien, Referenzen und Photographie an: Schweiz. Kaufm. Verein, Stellenvermittlung, Zürich.



Holzspuhlen

Julius Meyer

Gegründet 1869 **Baar (Kt. Zug)** Gegründet 1869

80 Arbeiter

Seidenspulen jeder Art
Weberzäppli

in Buchs- und Mehlbaum.
Zettelbäume etc. etc.

Grosses Lager in vor-gearbeiteten Hölzern.

Jacquardmaschinen „Verdol“

— Ersatz der Pappkarten durch endloses Papier. —

328

Diese Maschinen mit reduziertem Cylinder werden gebaut mit 112, 224, 336, 448, 672, **896**, 1008, 1344, 1792 Platinen.

Die Uebertragung und spezielle Bauart gestatten ihre Anwendung auf mechan. Stühlen mit grösster Tourenzahl. Das System ermöglicht auf leichtem, freischwebendem Kartengang mehr als 20,000 Karten einzuhängen.

D. R.-Pat. 81519.

Goldene Medaille: Brüssel 1897.

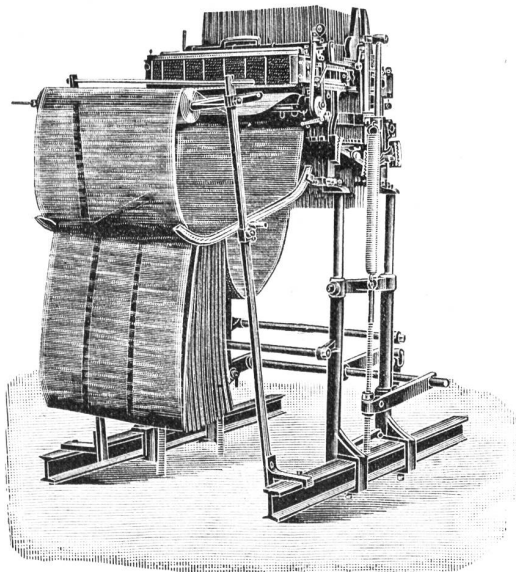
Grand Prix

Weltausstellung Paris 1900.

Vorteile.

Ersparnis von circa 85 % auf den Preis der Pappe. Kein Schmüren der Karten notwendig. Ersparnis von ca. 50 % beim Schlagen und ca. 200 % beim Kopieren der Karten. Grosse Raumersparnis beim Lagern der Karten Vereinfachte Patronierung.

Kartenschlägerei
für alle Jacquardartikel.



Automatische
Kartenschlagmaschinen
mit 1344 Stempel. **D. R.-Pat. No. 103233.**
Kopiermaschinen
mit 1344 Stempel.

Société anonyme des
Mécaniques Verdol
LYON

Capital social: 1,200,000 Fr.
Siège social et Ateliers de construction
16, rue Dumont-d'Urville.

Filialen:
Roubaix, 16, Rue des Arts.
Zürich, Zeltweg 64, Kr. V, Hottingen.
Elberfeld, 17 Auerstrasse.
Como, 6 via Lucini.
St. Etienne, 11 rue de la Bourse.
Paterson (N.-J.), Hamill Mill cor Market and Mill streets.

Kartenschlägereien:
Chemnitz, Fr. Luderer, Zwickauerstr. 95.
Krefeld, Hess & Flegel, Luisenstrasse.
Mähr. Schönberg, Martin Dressler.
Moscou, J. Naef-Taganka, gran Pa
krowski Pétroulok, maison Kalesine

Vertretung für die Schweiz A. Delacourt, Zeltweg 64, Zürich V.

Lieferung von Spezial-Verdolpapier, beste Qualität, gegen Witterungseinflüsse unempfindlich.

Firmen-Anzeiger.

Insertionspreis: pro Jahr Fr. 20.—; pro Halbjahr Fr. 12.—.

Man bittet, im bedarfsfalle unsere Inserenten zu berücksichtigen!

<p>Kaeser & Schelling Metropol, Fraumünsterstr. 14 — ZÜRICH — Telefon 6397 Industr. Zeichnungsatelier für Weberei und Druckerei Entwürfe und Patronen für Jacquard- und Schaftgewebe.</p>	<p>Anfertigung aller Arten * Webeblätter * Robert RICHTER, Zürich V. —* Gegründet 1881. *—</p>
<p>Webgeschirre —* Lyoner- und Zürcherfassung, glatt und Lucken. *— Mallons und Gazegeschirre. Gebr. Suter, Aesch b. Birmensdorf.</p>	<p>Johannes Meyer, Zürich Bestrenommiertes Etablissement für Seiden-Färberei.</p>
<p>J. Baumann & Dr. A. Müller ZÜRICH II —* Seidenfärberei. *—</p>	<p>Hs. VATERLAUS Dufourstrasse 71 — ZÜRICH V — Telefon 6486 DESSINS INDUSTRIELS MISE-EN-CARTES</p>
<p>Weberschnüre für Hand- u. Maschinenstühle Kartenbindschnüre aus Baumwolle, imprägniert Spannseile für Webstühle etc.</p> <p>D. Denzler, Seiler, Zürich Sonnenquai 12 — Schweizergasse 4 Für mechan. Betriebe: Draht- und Hanfseile für Transmissionen etc. Selfactorleinen jeder Art. Bindschnüre und Seilerwaren.</p>	<p>Heinrich Blank, Uster Maschinenfabrik Transmissionen und Doppelhub-Jacquards.</p> <p>Internationales Patentbureau CARL MÜLLER Zürich II Bleicherweg 13 — Bleicherweg 13 Telephon Nr. 2955. — Telegramm-Adresse: Patentschutz. Registrierung von Fabrikmarken, Mustern u. Modellen. Referenzen zu Diensten.</p>
<p>A. Jucker Nachf. v. Jucker-Wegmann Zürich Papierhandlung en gros. Spezialität in sämtl. Papieren u. Cartons für die Seidenstoff-Fabrikation Bestassortiertes Lager in Chemisen-, Weber-, Zettel- und Einlage-Cartons, Umschlag Einleg- und Seidenpapieren u. s. w. —* Muster und Preise zu Diensten. *—</p>	<p>E. Steiner-Erzinger, Zürich V Agenturen für Rohseiden-, Seiden- und Baumwollfärberei Vertretung des Stickereiapparates Systeme Veyron und sämtlicher Hilfs- und Vorbereitungsmaschinen für mech. Weberei von Gerh. Herbst, Krefeld.</p>

OBERHOLZER & BUSCH, Zürich

Technisches Bureau für Textil-Industrie, Weberei und
Agentur. andere technische Artikel. Kommission.

Vertretung für die Schweiz
der Gummi-, Guttapercha- und Aspestwarenfabrik
Carl A. Schultz, Dresden-A.

„Facit“ Universalplatte Unerreichtes Dichtungsmaterial

Vertretung für die Schweiz

— der rauchlosen Feuerungsanlagen —

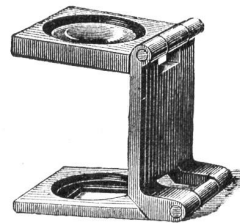
von **Ganz & Co.** in Wien u. Leobensdorf.

Prospekte und ausführliche Broschüren zu Diensten.

J. Jäggli, Optiker, Zürich

Poststrasse 1 * Fraumünsterstr. 29

Telephon 1587.



in allen Maassen.

Fadenzähler
Maassstäbe
Bandmaasse
Zählnadeln

Nur prima Qualität.

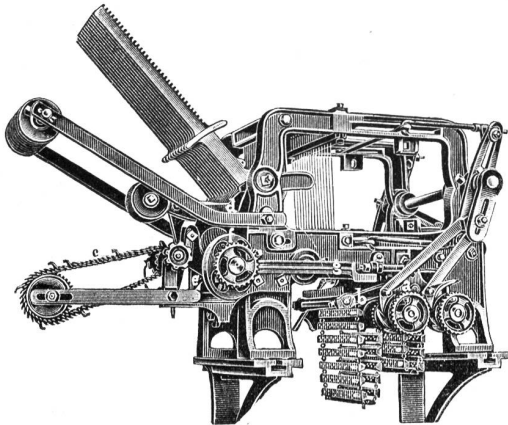
Schelling & Stäubli, Horgen-Zürich

Filialen: *Lyon, Sandau (Böhm. Leipa) und Augsburg.*

Goldene Medaillen: Zürich 1894, Como 1899, Horitz 1903, St. Etienne 1904.

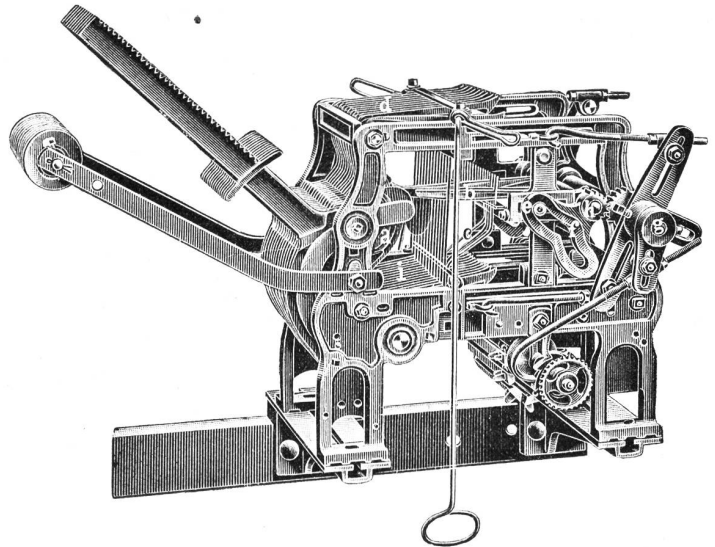
Spezialität: Schaftmaschinen
für alle Gewebegattungen.

301 b

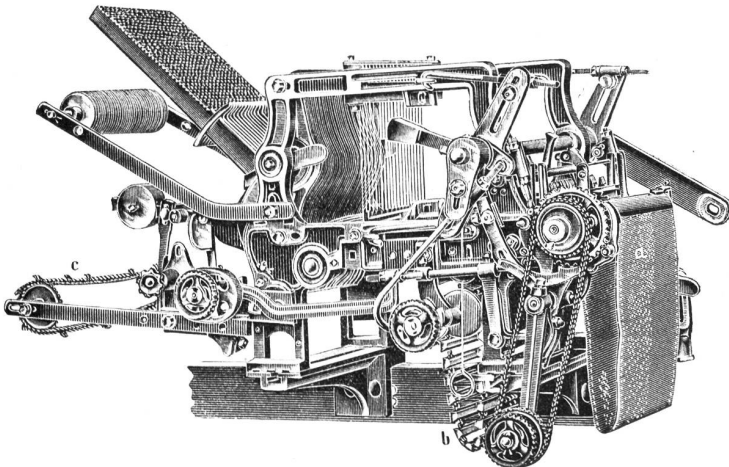


2 cylindrige Schaftmaschine

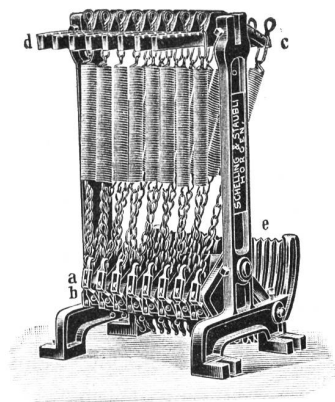
mit automatischem Bindungswechsel für abgepasste Gewebe. — Bedeutende Kartenersparnis, grosse Einfachheit und bequeme Handhabung. — Möglichkeit, nach beliebigen, geraden oder ungeraden Schusszahlen die Figuren abzubinden. — Je nach den Bindungen drehen die Cylinder zusammen oder unabhängig von einander.



Zweckmässigste Maschine für sämtliche Dreherstoffe und carrierte Gewebe mit Taffet- (Leinwand) Grund.



Schaftmaschine mit Papierdessin-Cylinder und Holzkarten-Cylinder, automatische Umschaltung beider Cylinder, zweckmässig für **Servietten-** und **Foulardfabrikation** etc.



Federzugregister

von 8 bis 32 Flügel. — Grosse Kraftersparnis. — Regelmässige, stossfreie Bewegung des Webstuhles. — Keine Abnützung.

—+—+—+ **Kataloge franko und gratis.** —+—+—+