

Zeitschrift: Le Tracteur et la machine agricole : revue suisse de technique agricole
Herausgeber: Association suisse pour l'équipement technique de l'agriculture
Band: 29 (1967)
Heft: 11

Werbung

Nutzungsbedingungen

Die ETH-Bibliothek ist die Anbieterin der digitalisierten Zeitschriften auf E-Periodica. Sie besitzt keine Urheberrechte an den Zeitschriften und ist nicht verantwortlich für deren Inhalte. Die Rechte liegen in der Regel bei den Herausgebern beziehungsweise den externen Rechteinhabern. Das Veröffentlichen von Bildern in Print- und Online-Publikationen sowie auf Social Media-Kanälen oder Webseiten ist nur mit vorheriger Genehmigung der Rechteinhaber erlaubt. [Mehr erfahren](#)

Conditions d'utilisation

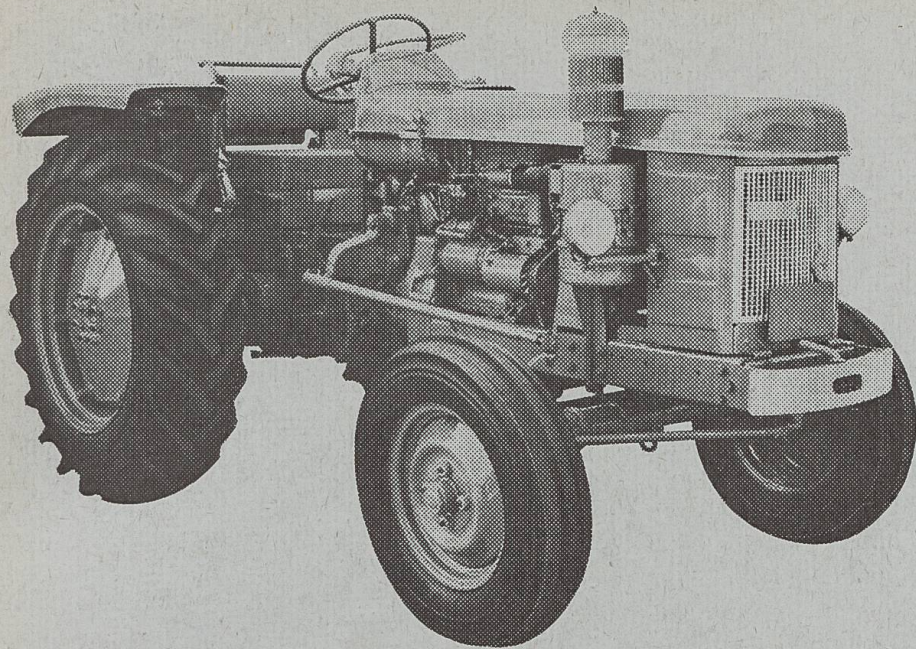
L'ETH Library est le fournisseur des revues numérisées. Elle ne détient aucun droit d'auteur sur les revues et n'est pas responsable de leur contenu. En règle générale, les droits sont détenus par les éditeurs ou les détenteurs de droits externes. La reproduction d'images dans des publications imprimées ou en ligne ainsi que sur des canaux de médias sociaux ou des sites web n'est autorisée qu'avec l'accord préalable des détenteurs des droits. [En savoir plus](#)

Terms of use

The ETH Library is the provider of the digitised journals. It does not own any copyrights to the journals and is not responsible for their content. The rights usually lie with the publishers or the external rights holders. Publishing images in print and online publications, as well as on social media channels or websites, is only permitted with the prior consent of the rights holders. [Find out more](#)

Download PDF: 12.04.2026

ETH-Bibliothek Zürich, E-Periodica, <https://www.e-periodica.ch>

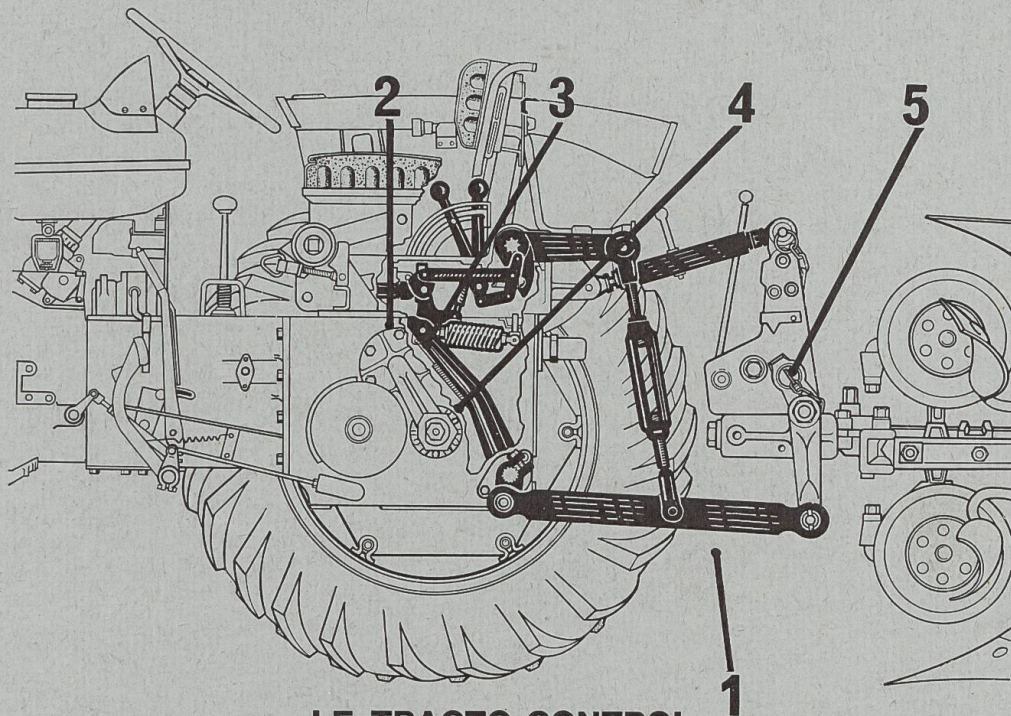


TRACTO-CONTROL Renault

Le nouveau relevage Renault «Tracto-control» vient encore accroître les possibilités des tracteurs Renault de la gamme «Super-D».
Grâce aux combinaisons multiples de sa centrale hydraulique, vous pouvez choisir le système qui convient le mieux à l'outil utilisé, soit:

- la régulation automatique de profondeur
- le contrôle de position
- la modulation de traction
- l'attelage flottant
- les prises de pression hydrauliques.

Contrairement à la plupart des constructions, le TRACTO-CONTROL est commandé par les bras inférieurs au lieu du supérieur. Ainsi tous les outils quels qu'ils soient s'attellent sans modifications aux tracteurs Renault Super-D.



LE TRACTO-CONTROL

La régulation automatique de profondeur à transfert de charge permanent est obtenue par les bielles de traction (1) qui transmettent directement au distributeur (2) par les leviers (3) et (4) les différents efforts enregistrés par les outils (5) en fonction de la qualité du terrain, de son profil et de la position du tracteur.

Tél. (021) 71 41 21

Allamand s.a. Morges
machines agricoles — tracteurs

J. A.
6000 LUCERNE

8000 Zürich



Faciliter le travail pénible

Epandeuse à fumier STEIB
Construction très robuste.
Engrenage dans un bain
d'huile. Machine très ma-
niable et facile à traîner
avec rouleaux horizontaux
ou verticaux.

Type ASL:

grandeur du pont
4,1 x 1,8 x 0,35 m
pneumatiques
11,5 - 15/8 plis

Type Jubilé:

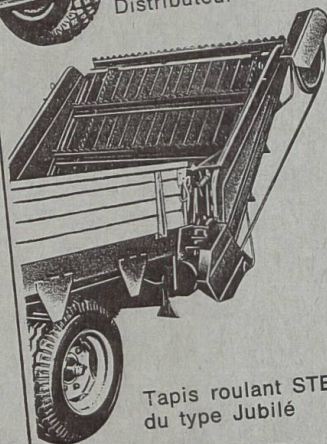
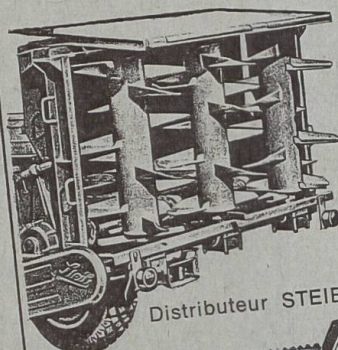
grandeur du pont
3,7 x 1,7 x 0,35 m
pneumatiques
11,5 - 15/8 plis

Type 200:

grandeur du pont
2,95 x 1,7 x 0,35 m
pneumatiques
10 - 15/8 plis

Prix avantageux!

Approuvée par l'IMA.



**Pour tous renseignements
et conseils:**

Union des fédérations agri-
coles suisses pour la ma-
chine agricole

Liste des fournisseurs:
Union suisse des paysans,
5200 Brougg

FSA Fribourg
1701 Fribourg 037 / 2 48 51

CAG
Genève - Vaud - Neuchâtel
1211 Genève 022 / 42 36 36
1020 Renens 021 / 34 45 11

VLG Berne
3001 Berne 031 / 22 71 11

FVPL
1951 Sion 027 / 2 14 44

Demandez un prospectus!

UMA