

Zeitschrift: Le Tracteur et la machine agricole : revue suisse de technique agricole
Herausgeber: Association suisse pour l'équipement technique de l'agriculture
Band: 29 (1967)
Heft: 1

Werbung

Nutzungsbedingungen

Die ETH-Bibliothek ist die Anbieterin der digitalisierten Zeitschriften auf E-Periodica. Sie besitzt keine Urheberrechte an den Zeitschriften und ist nicht verantwortlich für deren Inhalte. Die Rechte liegen in der Regel bei den Herausgebern beziehungsweise den externen Rechteinhabern. Das Veröffentlichen von Bildern in Print- und Online-Publikationen sowie auf Social Media-Kanälen oder Webseiten ist nur mit vorheriger Genehmigung der Rechteinhaber erlaubt. [Mehr erfahren](#)

Conditions d'utilisation

L'ETH Library est le fournisseur des revues numérisées. Elle ne détient aucun droit d'auteur sur les revues et n'est pas responsable de leur contenu. En règle générale, les droits sont détenus par les éditeurs ou les détenteurs de droits externes. La reproduction d'images dans des publications imprimées ou en ligne ainsi que sur des canaux de médias sociaux ou des sites web n'est autorisée qu'avec l'accord préalable des détenteurs des droits. [En savoir plus](#)

Terms of use

The ETH Library is the provider of the digitised journals. It does not own any copyrights to the journals and is not responsible for their content. The rights usually lie with the publishers or the external rights holders. Publishing images in print and online publications, as well as on social media channels or websites, is only permitted with the prior consent of the rights holders. [Find out more](#)

Download PDF: 13.04.2026

ETH-Bibliothek Zürich, E-Periodica, <https://www.e-periodica.ch>

kemper

A E B I



L'épandeuse Kemper-fraise — deux machines en une seule!

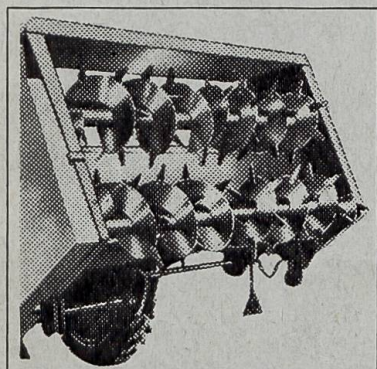
Posséder une épandeuse KEMPER-FRAISE, c'est posséder en une seule machine un modèle étroit et un modèle large. Le premier pour les champs (fumure intense), le second pour les prairies (fumure légère). Seule la KEMPER-FRAISE, dont la largeur d'épandage est réglable de 2,5 à 8 m, offre cet emploi double.

Elle permet en plus de choisir la largeur de travail de telle manière qu'un chargement corresponde à la longueur d'un champ.

La KEMPER-FRAISE économise 30% de force du tracteur. — Pourquoi? Tournant à très vive allure, les deux rouleaux munis de couteaux fraisent le fumier

de l'extérieur, dans un mouvement pendulaire. C'est ce qui explique l'économie de force et pour cette raison, la KEMPER-FRAISE convient déjà aux tracteurs moyens.

L'appareil d'épandage s'enlève facilement — un seul homme peut le faire — et il reste alors une remorque pour tous transports.



◀ KEMPER fabrique également une épandeuse à 2 rouleaux horizontaux: la KEMPER-STANDARD. La largeur de travail couvre la voie de la machine et les couteaux sont interchangeables comme pour le modèle FRAISE.

Découper et envoyer dans enveloppe ouverte, affranchie de 5 cts, à Aebi & Co SA, fabrique de machines, 3400 Burgdorf, 034/2 33 01 ▶

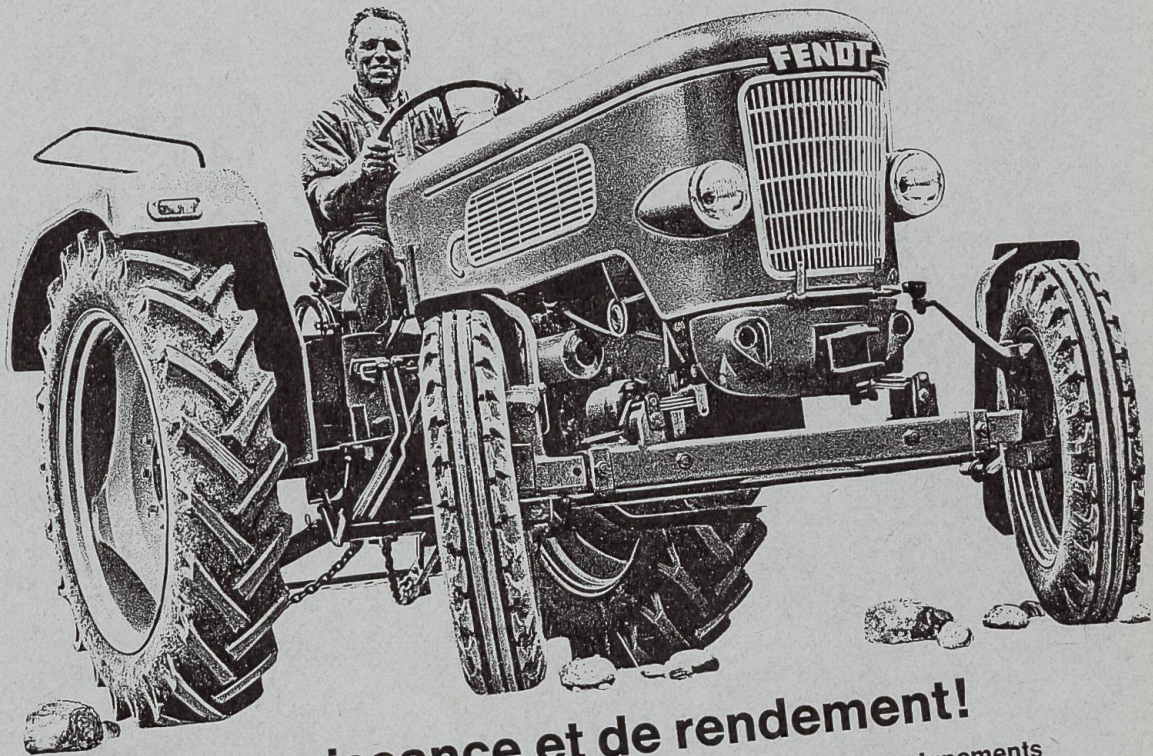
Adresse

Veillez m'envoyer sans engagement le prospectus et le prix courant concernant les épanduses à fumier Kemper.

J. A.

6000 LUCERNE

Z ü r i c h



Plus de puissance et de rendement!

Le moteur Diesel à 4 cylindres/4-temps du **FENDT-Farmer 3 S**

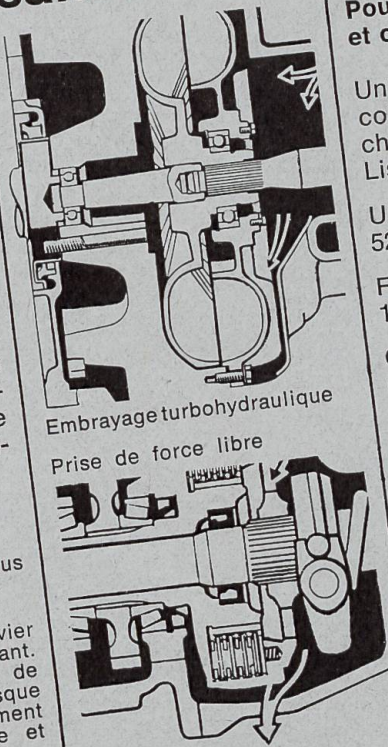
dispose d'un nouveau système d'injection directe. Celui-ci diminue la consommation de carburant qui est très minime. Puissance du moteur à 2000 t/min. 45 CV-DIN.

L'embrayage turbohydraulique inusable, permet un départ accéléré et sans à-coups. Etagement idéal de la robuste boîte à 17 vitesses.

Légende des tableaux:

En haut:
Embrayage turbohydraulique. Plus de calage du moteur.

En bas:
Prise de force libre avec levier d'enclenchement sur le volant. Enclenchement de la prise de force possible aussi bien lorsque le tracteur est en stationnement qu'en roulage sur la route et sous charge.



Pour tous renseignements et conseils:

Union des fédérations agricoles suisses pour la machine agricole
Liste des fournisseurs:

Union suisse des paysans,
5200 Brougg

FSA Fribourg
1701 Fribourg 037 / 24851

CAG
Genève - Vaud - Neuchâtel
1211 Genève 022 / 42 36 36
1020 Renens 021 / 34 45 11

FVPL
1951 Sion 027 / 21444

VLG Berne
3001 Berne 031 / 227111

Demandez prospectus!

LMA