

Zeitschrift: Le Tracteur et la machine agricole : revue suisse de technique agricole
Herausgeber: Association suisse pour l'équipement technique de l'agriculture
Band: 19 (1957)
Heft: 4

Rubrik: Leurs trucs

Nutzungsbedingungen

Die ETH-Bibliothek ist die Anbieterin der digitalisierten Zeitschriften auf E-Periodica. Sie besitzt keine Urheberrechte an den Zeitschriften und ist nicht verantwortlich für deren Inhalte. Die Rechte liegen in der Regel bei den Herausgebern beziehungsweise den externen Rechteinhabern. Das Veröffentlichen von Bildern in Print- und Online-Publikationen sowie auf Social Media-Kanälen oder Webseiten ist nur mit vorheriger Genehmigung der Rechteinhaber erlaubt. [Mehr erfahren](#)

Conditions d'utilisation

L'ETH Library est le fournisseur des revues numérisées. Elle ne détient aucun droit d'auteur sur les revues et n'est pas responsable de leur contenu. En règle générale, les droits sont détenus par les éditeurs ou les détenteurs de droits externes. La reproduction d'images dans des publications imprimées ou en ligne ainsi que sur des canaux de médias sociaux ou des sites web n'est autorisée qu'avec l'accord préalable des détenteurs des droits. [En savoir plus](#)

Terms of use

The ETH Library is the provider of the digitised journals. It does not own any copyrights to the journals and is not responsible for their content. The rights usually lie with the publishers or the external rights holders. Publishing images in print and online publications, as well as on social media channels or websites, is only permitted with the prior consent of the rights holders. [Find out more](#)

Download PDF: 14.12.2025

ETH-Bibliothek Zürich, E-Periodica, <https://www.e-periodica.ch>

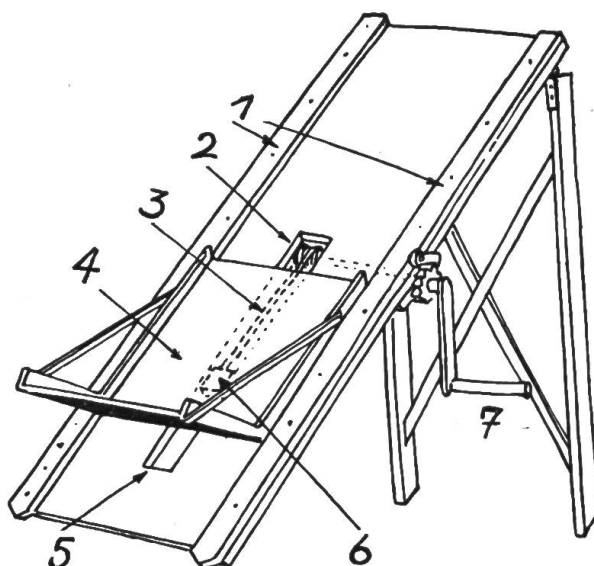
Leurs trucs

Remarque de la Rédaction : Nous constatons avec plaisir le nombre croissant des communications qui sont envoyées pour cette rubrique et nous en remercions cordialement leurs auteurs. Nous prions ceux de nos lecteurs qui auraient trouvé un « système » ou un « truc » pratique — et ils doivent être nombreux — de nous le faire connaître sans tarder. Leurs collègues qui lisent « Le Tracteur et la machine agricole » seront heureux d'apprendre par l'intermédiaire de cette rubrique comment d'autres s'y prennent pour résoudre certains problèmes d'ordre pratique. — Si un article envoyé ne paraît pas tout de suite, que l'on veuille bien patienter, car chacun sera publié à son tour.

Etant donné que les communications reçues jusqu'à présent n'étaient pas signées de manière uniforme — ou même pas signées du tout —, nous avons simplement désigné leurs auteurs par des initiales (prénom, nom et lieu de domicile) et procéderons également ainsi à l'avenir. Ceux de nos collaborateurs qui désireraient voir leurs prénom, nom et lieu de domicile imprimés en toutes lettres sont priés de nous en informer chaque fois. — D'autre part, nous demandons à tous de bien vouloir indiquer les dimensions en rapport avec l'objet de leur communication (en m, cm, mm) toutes les fois que c'est utile et possible.

Un monte-sacs particulièrement utile lors du battage

- 1 = Lattes de guidage
- 2 = Arbre enrouleur
- 3 = Câble de traction
- 4 = Monte-sacs
- 5 = Fente pour le passage du câble
- 6 = Endroit de fixation du câble au monte-sacs !
- 7 = Manivelle



Je me suis fabriqué un monte-sacs comme celui de la figure ci-dessus et l'utilise déjà depuis 6 ans avec grand succès. Il se compose d'une planche de 3,5 à 5 cm d'épaisseur, d'environ 2 m de long et de 40 cm de large. Elle sert de surface de glissement pour le monte-sacs proprement dit et doit être dressée de biais. Si la batteuse travaille toujours au même endroit, la planche peut être assujettie à un pilier de la grange. S'il faut au contraire que le monte-sacs soit transportable, on pourra la planche d'un support du genre utilisé pour les échelles et on adaptera une latte de chaque côté pour le guidage de la partie mobile. Puis il faut pratiquer une fente en son milieu pour permettre le passage du câble et

de son anneau de fixation, lequel doit être fixé sous le monte-sacs. Au lieu d'un câble, on peut employer aussi une chaîne. Le treuil se compose d'un simple arbre sur lequel vient s'enrouler le câble, d'une manivelle et d'un encliquetage à rochet. Le tout est monté au dos de la planche de glissement. Les deux parties du monte-sacs sont consolidées par deux petites lattes. Les sacs remplis de grain n'ont besoin que d'être légèrement soulevés pour être placés sur le monte-sacs et peuvent être amenés facilement à la hauteur voulue en tournant la manivelle d'une seule main. Ils sont ensuite chargés sans peine sur l'épaule et sans nécessiter l'aide d'une autre personne.

W.M. à S.