

Zeitschrift: Le tracteur : périodique suisse du machinisme agricole motorisé
Herausgeber: Association suisse de propriétaires de tracteurs
Band: 14 (1952)
Heft: 9

Rubrik: Institut suisse pour le machinisme et la rationalisation du travail dans l'agriculture (IMA)

Nutzungsbedingungen

Die ETH-Bibliothek ist die Anbieterin der digitalisierten Zeitschriften auf E-Periodica. Sie besitzt keine Urheberrechte an den Zeitschriften und ist nicht verantwortlich für deren Inhalte. Die Rechte liegen in der Regel bei den Herausgebern beziehungsweise den externen Rechteinhabern. Das Veröffentlichen von Bildern in Print- und Online-Publikationen sowie auf Social Media-Kanälen oder Webseiten ist nur mit vorheriger Genehmigung der Rechteinhaber erlaubt. [Mehr erfahren](#)

Conditions d'utilisation

L'ETH Library est le fournisseur des revues numérisées. Elle ne détient aucun droit d'auteur sur les revues et n'est pas responsable de leur contenu. En règle générale, les droits sont détenus par les éditeurs ou les détenteurs de droits externes. La reproduction d'images dans des publications imprimées ou en ligne ainsi que sur des canaux de médias sociaux ou des sites web n'est autorisée qu'avec l'accord préalable des détenteurs des droits. [En savoir plus](#)

Terms of use

The ETH Library is the provider of the digitised journals. It does not own any copyrights to the journals and is not responsible for their content. The rights usually lie with the publishers or the external rights holders. Publishing images in print and online publications, as well as on social media channels or websites, is only permitted with the prior consent of the rights holders. [Find out more](#)

Download PDF: 18.04.2026

ETH-Bibliothek Zürich, E-Periodica, <https://www.e-periodica.ch>

A côté de nombreux orateurs étrangers de marque, on notait du côté suisse Monsieur le Dr. Studer du Rossberg qui parla de la traite mécanique et Monsieur J. Hefti, ing.-agr. qui traita le problème des paysans de la montagne. Les résultats que l'on peut dégager de cet échange d'expériences contribueront à apporter un allègement du travail à la campagne ainsi qu'une diminution des frais d'exploitation. (traduit p. R. Gobalet)

**Institut suisse pour le machinisme et la rationalisation
du travail dans l'agriculture (IMA)**

Extraits de rapports d'essais

Extrait du rapport d'essai Ep 776.

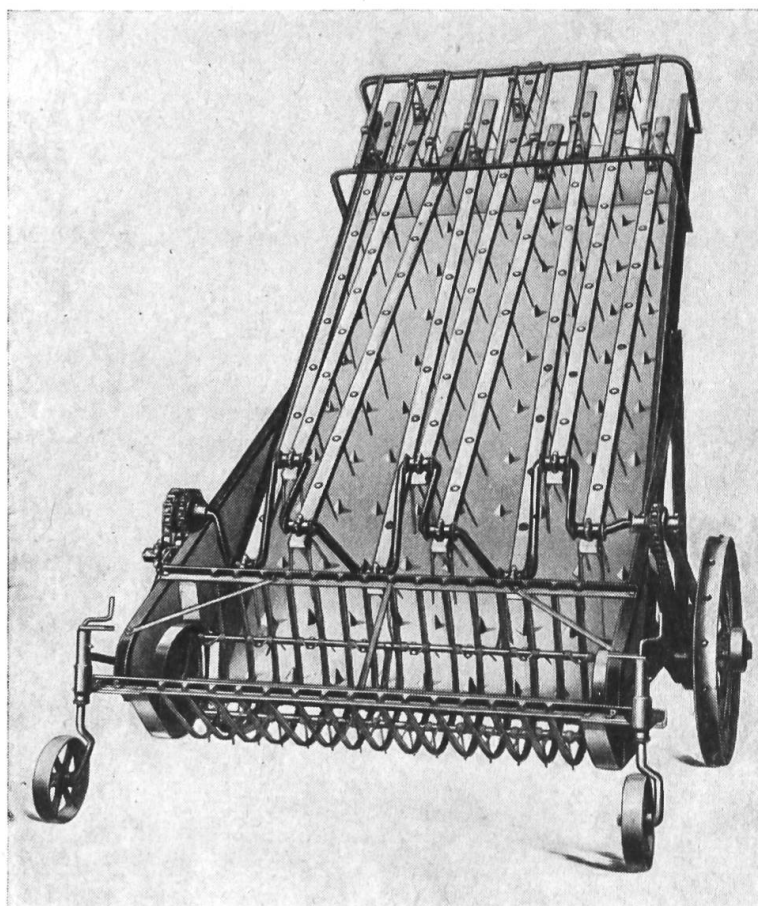
Chargeuse à foin McCormick International

Essai demandé par: International Harvester Company S.A., Zurich, Hohlstrasse 100.

Constructeur: International Harvester Co., Chicago USA.

Prix en 1952: avec roues à pneus fr. 2975.—.

Lieu de l'essai: Brougg.



Appréciation générale: La chargeuse à foin McCormick-International a fait ses preuves pendant les essais. Elle convient pour l'herbe et le fourrage

sec. Lors de l'emploi de la chargeuse il n'est pas nécessaire de mettre en fourchées et de râteler, il faut moins de personnel et le temps nécessaire pour charger un char se trouve réduit. Lors du chargement de l'herbe, on peut en un seul passage, avec le tracteur, faucher, charger et râteler. La chargeuse est solidement construite.

Sur la base des résultats obtenus aux essais, la chargeuse à foin McCormick International reçoit la mention: **Approuvée par l'IMA en 1952.**

Extrait du rapport d'essai Ep 748.

Rabatteur à dents pour moissonneuse-lieuse

Essai demandé par: International Harvester Company S.A., Zurich, Hohlstrasse 100.

Constructeur: International Harvester Company, Norrköping/Suède.

Prix en 1952: Fr. 600.—.

Lieu de l'essai: Ecole cantonale d'agriculture de Strickhof, Zurich.

Appréciation générale: Le rabatteur à dents a fait ses preuves en particulier lors du fauchage de blé versé. Le travail est particulièrement bon lorsque la moissonneuse est munie d'un diviseur hélicoïdal et de doigts releveurs. Le nouveau rabatteur à dents donne de meilleurs résultats que le rabatteur ordinaire. Le maniement est simple.

Sur la base des résultats obtenus pendant les essais, le rabatteur à dents de l'International Harvester Company reçoit la mention: **Approuvé par l'IMA en 1952.**

Extrait du rapport d'essai Ep 761.

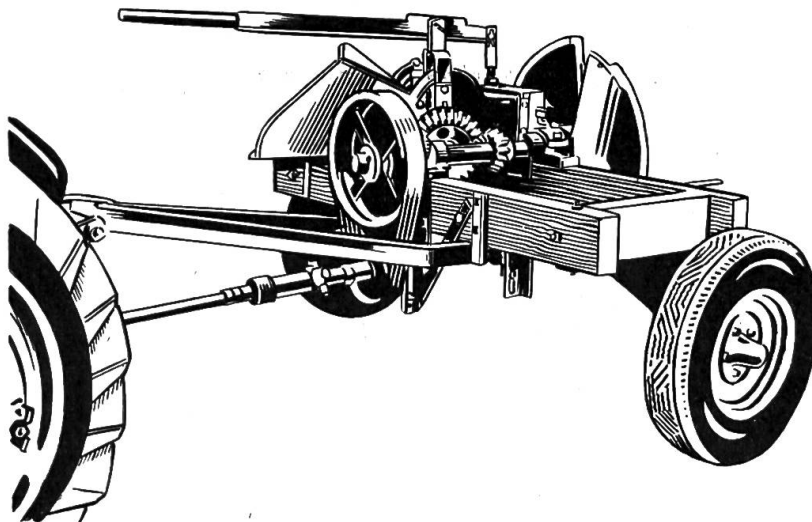
Machine à couper le petit bois « Ideal 5 »

Essai demandé par Franz Hunziker, agriculteur, Feldbach ZH.

Constructeur: J. E. Nielsen, Stautrup St (Danemark).

Prix en 1952: fr. 2300.— et fr. 2600.— avec roues à pneus 16 x 4".

Lieu de l'essai: Brugg.



Appréciation générale: La machine à couper le petit bois, fondée sur le principe du hâche-paille, peut être utilisée pour couper des branches de toutes sortes atteignant jusqu'à 10—12 cm de diamètre. Par comparaison avec la fabrication des fascines, on obtient une sensible réduction de travail. Cette machine convient pour les exploitations qui ont de grands vergers ou de grandes forêts, car si l'on tient compte de l'amortissement et de l'entretien, elle n'est rentable qu'à partir de l'équivalent de 900 à 1200 fascines par année. On peut également envisager l'achat en commun ou pour travailler pour des tiers. Les bois coupés doivent être entreposés dans un endroit aéré. A cet effet on construira des cloisons à claire voie ou en treillis bien exposées à l'est ou au sud des ruraux.

La construction est solide et le prix acceptable. Sur la base des résultats obtenus aux essais, la machine à couper le petit bois «Ideal 5» reçoit la mention: **Approuvée par l'IMA en 1952.**

La halle des machines agricoles au 33^e Comptoir Suisse

Le 33^e Comptoir Suisse est à la veille d'ouvrir ses portes et, comme toujours, il a réuni le maximum des conditions requises pour sa réussite commerciale et pour son succès touristique.

De tout temps, il a réservé à l'agriculture une place de choix dans ses halles, donnant à ce typique labueur national l'occasion de faire valoir l'ensemble de ses activités. Appliquant, en ce cas particulier, la judicieuse formule des grandes foires modernes de présenter les uns avec les autres les produits et l'outillage concourant à leur réalisation, il aménage, chaque année, en sa Halle 10, une exposition extraordinairement complète de l'équipement technique et mécanique des fermes de notre pays.

La magnifique exposition collective de l'Association suisse des fabricants et commerçants de machines agricoles témoigne de l'évolution de notre agriculture, de sa mécanisation au cours de ces trente dernières années, et dresse un impressionnant tableau des réalisations suisses dans le domaine de la mécanique agricole. Le temps n'est pas si éloigné, en effet, où la faucheuse mécanique était la seule machine à disposition du paysan. Il suffit de parcourir du regard la vaste Halle du Comptoir Suisse pour mesurer le chemin parcouru, dénombrer les inventions techniques, apprécier les machines et outils construits, embrasser l'imposante gamme de ces fabrications répondant à des besoins précis, tenant compte des particularités du sol helvétique et des dimensions des domaines ruraux.

Il est, de plus, de tradition, chez certains membres de l'Association exposante, de choisir le Comptoir Suisse pour le lancement de nouveaux produits. La prochaine manifestation de septembre ne déviara point de cette judicieuse ligne de conduite et l'on peut d'ores et déjà annoncer que, dans la Halle 10, plus revêtue que jamais, de nombreux et nouveaux engins démontreront, une fois de plus, la précision et la bienfaisance d'un tel outillage, l'esprit d'initiative qui préside aux recherches de nos fabricants.