

Zeitschrift: Bericht über die Verhandlungen der Zürcherischen Schulsynode
Herausgeber: Zürcherische Schulsynode
Band: 137 (1970)

Artikel: Reform von Schulkapitel, Schulsynode und obligatorischer Weiterbildung
Autor: Pape, T.
DOI: <https://doi.org/10.5169/seals-743682>

Nutzungsbedingungen

Die ETH-Bibliothek ist die Anbieterin der digitalisierten Zeitschriften auf E-Periodica. Sie besitzt keine Urheberrechte an den Zeitschriften und ist nicht verantwortlich für deren Inhalte. Die Rechte liegen in der Regel bei den Herausgebern beziehungsweise den externen Rechteinhabern. Das Veröffentlichen von Bildern in Print- und Online-Publikationen sowie auf Social Media-Kanälen oder Webseiten ist nur mit vorheriger Genehmigung der Rechteinhaber erlaubt. [Mehr erfahren](#)

Conditions d'utilisation

L'ETH Library est le fournisseur des revues numérisées. Elle ne détient aucun droit d'auteur sur les revues et n'est pas responsable de leur contenu. En règle générale, les droits sont détenus par les éditeurs ou les détenteurs de droits externes. La reproduction d'images dans des publications imprimées ou en ligne ainsi que sur des canaux de médias sociaux ou des sites web n'est autorisée qu'avec l'accord préalable des détenteurs des droits. [En savoir plus](#)

Terms of use

The ETH Library is the provider of the digitised journals. It does not own any copyrights to the journals and is not responsible for their content. The rights usually lie with the publishers or the external rights holders. Publishing images in print and online publications, as well as on social media channels or websites, is only permitted with the prior consent of the rights holders. [Find out more](#)

Download PDF: 15.04.2026

ETH-Bibliothek Zürich, E-Periodica, <https://www.e-periodica.ch>

Reform von Schulkapitel, Schulsynode und obligatorischer Weiterbildung

Modellvorschlag des Synodalvorstandes

I

1. *Erhaltung des Mitspracherechtes der Zürcher Lehrerschaft in Schulfragen*

Infolge der gegenüber früher gewaltig angestiegenen Zahl von Lehrkräften und infolge der starken Zunahme von oft sehr umfangreichen Geschäften (z. B. Lehrerbildung, Umstellungsgesetz) wird die Durchführung von Begutachtungen immer schwieriger. Eine Vernehmlassung zur vorgesehenen Reform der gesamten Unterrichtsgesetzgebung dürfte im bisherigen Rahmen unmöglich sein.

Da der ganze Apparat sehr schwerfällig ist, dauert es rund 3 Monate bis eine Begutachtung abgeschlossen ist. Mit Bestimmtheit kann vorausgesetzt werden, dass in den nächsten Jahren die Zahl der zu begutachtenden Vorlagen beträchtlich zunehmen wird. Mehr und mehr werden uns die Behörden die erforderliche Zeit nicht mehr einräumen können, so dass eine Stellungnahme der Lehrerschaft nicht mehr möglich ist, wie das bereits dieses Jahr beim Gesetz über die neuen Umschulungskurse der Fall war.

Wenn es uns nicht gelingt, möglichst bald eine leistungsfähigere, beweglichere Organisation zu schaffen, so laufen wir Gefahr, unser Mitspracherecht einzubüßen. Die Wahrung dieses Rechtes erscheint dem Synodalvorstand wichtiger als die Beibehaltung liebgewordener Traditionen.

2. *Wahrung der Einheit des Zürcher Schulwesens*

Das vorgeschlagene Modell stellt einen Versuch dar, durch stärkere Verbindungen zwischen Volksschule einerseits und Mittel- und Hochschulen andererseits das Prinzip der Einheit des zürcherischen Schulwesens in neuer Form praktisch zu realisieren.

3. *Einführung des Delegiertensystems*

Kernpunkt des Vorschlages des Synodalvorstandes ist die Schaffung eines Delegiertensystems für Vernehmlassungen, Begutachtungen und Wahl der Lehrervertreter im Erziehungsrat.

Im übrigen bemühte sich der Synodalvorstand, die bisherige Organisationsform weitgehend zu erhalten. Wenn schon der Kanton Thurgau trotz seiner kleineren Zahl von Lehrkräften mit der Schaffung eines Synodalrates zum beweglicheren Delegiertensystem übergeht, so dürfte sich eine solche Massnahme für den Kanton Zürich in weit stärkerem Masse aufdrängen.

II Schulkapitel

1. Mitgliedschaft:
wie bisher, alle amtierenden Lehrkräfte der Volksschule
2. Zahl der Kapitelsversammlungen:
Reduktion von 4 auf 2 Versammlungen pro Schuljahr (je eine pro Semester)
5. Aufgabe der Schulkapitel:
 - a) Wahlen: wie bisher
 - Kapitelsvorstand
 - Lehrervertreter in Bezirksschulpflege
 - Delegierte (statt Abgeordnete)
 - b) Weiterbildung: freigestellt ob Vorträge, Lehrübungen oder Exkursionen. Die obligatorische Weiterbildung bleibt also weiterhin, wenigstens teilweise, Aufgabe der Schulkapitel
4. Kapitelsvorstand:
3–5 Mitglieder
5. Kapitelsbibliotheken:
abschaffen, d. h. in andere Bibliotheken integrieren.

III Schulsynode

1. Mitgliedschaft:
wie bisher, alle amtierenden Lehrkräfte der Volks-, Mittel- und Hochschulen
2. Synodalversammlung:
abschaffen
3. Aufgabe der Synodalorganisation:
Vorgesehen ist die Schaffung eines Synodalrates, bestehend aus zwei Abteilungen:
 - a) Volksschule
 - b) Mittel- und HochschuleDieser Synodalrat (beide Abteilungen zusammen) ersetzt die bisherige Prosynode und die Synodalversammlung. Er behandelt alle die Schule betreffenden Fragen und stellt die entsprechenden Anträge an Erziehungsdirektion oder Erziehungsrat. Ferner wählt er die Lehrervertreter im Erziehungsrat und die Mitglieder des Synodalvorstandes.
Die einzelnen Abteilungen behandeln getrennt die ihnen sinngemäss zufallenden Fragen. Näheres regelt das Synodalreglement. Der Synodalvorstand ist das Büro des Synodalrates und führt die laufenden Geschäfte.
Vertreter der freien Lehrerorganisationen und der kantonalen Stufenkonferenzen können mit beratender Stimme zu den Sitzungen der einzelnen Abteilungen und des gesamten Synodalrates eingeladen werden — wie bisher schon zu den Konferenzen.
Das Recht der Schulkapitel und jeder einzelnen Lehrkraft, Wünsche und Anregungen an den Synodalvorstand zu Handen des Synodalrates einzureichen, bleibt bestehen.

Es ist eine Art Referendum vorzusehen, das die Durchführung von Urabstimmungen ermöglicht.

IV Weiterbildung

- a) freiwillige Weiterbildung:
organisiert durch die ZAL (Zürcher Arbeitsgemeinschaft für Lehrerfortbildung) für alle Lehrkräfte
Möglichst umfassendes Kursangebot
Kursbesuch während der Freizeit.
- b) obligatorische Weiterbildung:
obligatorisch für alle Lehrkräfte bis zum 60. Altersjahr. Jährlich 3–6 Tage, mindestens teilweise während der Schulzeit (durch Abschaffung der Synodalversammlung und Reduktion der Kapitelsversammlungen werden bereits zwei volle Tage dafür gewonnen).
Organisation noch offen.
- c) Koordinationsgremium:
Zur sinnvollen Koordination der freiwilligen und obligatorischen Weiterbildung ist ein spezielles Gremium zu schaffen.

V Bemerkungen zum Modellvorschlag des Synodalvorstandes

Der Synodalrat soll aus ca. 160 Mitgliedern bestehen: ca. 100 Delegierte der Volksschule und 60 Vertreter der Mittelschulen und der Hochschule.

Die Wahl der Delegierten in die Abteilung Volksschule erfolgt durch die Schulkapitel auf zwei oder vier Jahre. Der Kapitelspräsident ist von Amtes wegen Mitglied des Synodalrates. Zudem delegiert jedes Schulkapitel einen Abgeordneten auf 50 Mitglieder. Dabei ist die Vertretung der einzelnen Schulstufen angemessen zu berücksichtigen.

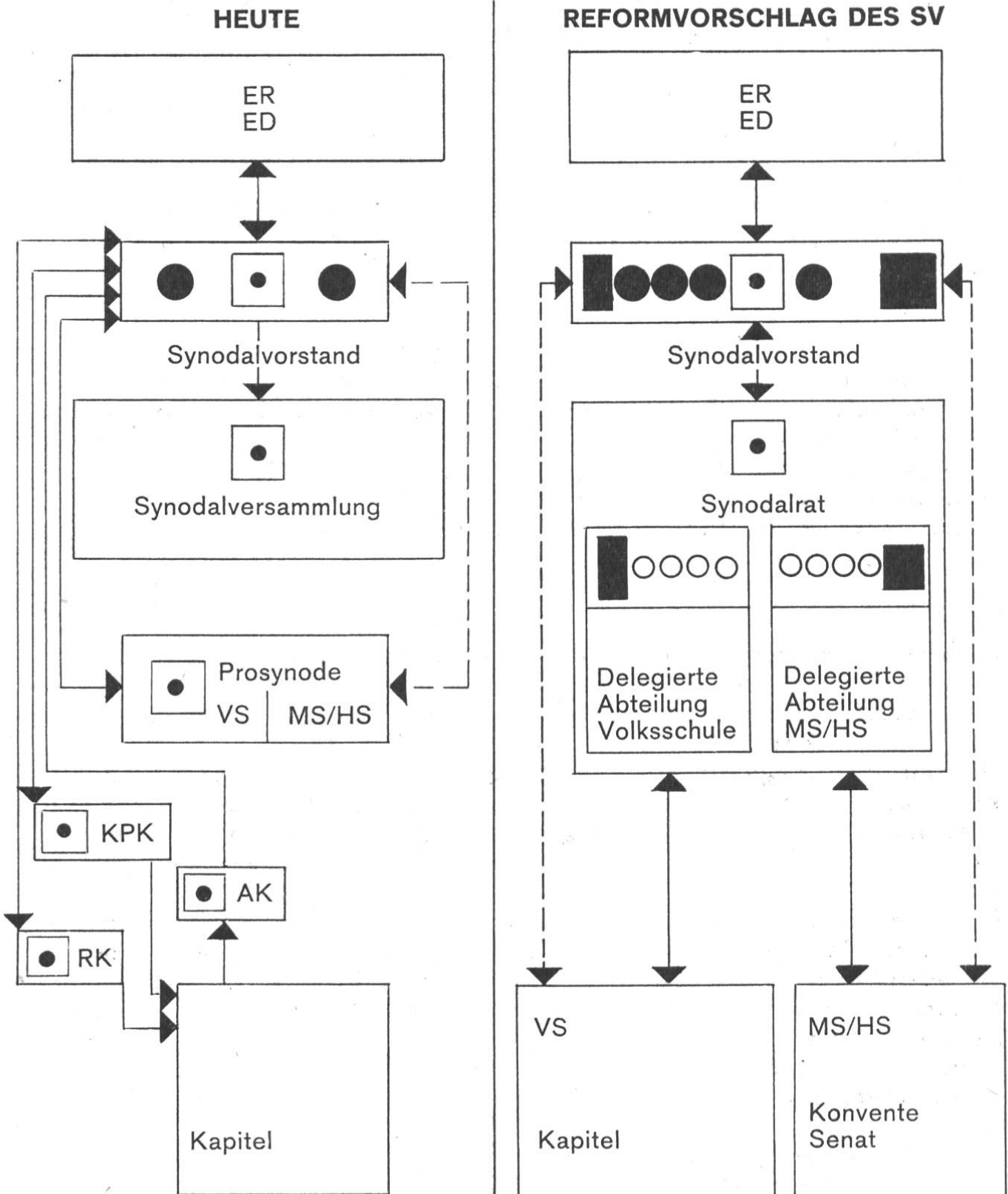
Die Orientierung über aktuelle Schulfragen erfolgt einerseits durch schriftliche Mitteilungen des Synodalvorstandes und andererseits durch die Kapitelspräsidenten und -delegierten. Information und Meinungsbildung innerhalb der Lehrerschaft ist auch weiterhin von grösster Bedeutung. Es ist Sache der Schulkapitel, dafür geeignete Formen zu finden.

Noch offen ist die Zusammensetzung der Abteilung Mittel- und Hochschule. Der Synodalvorstand wird in nächster Zeit mit den entsprechenden Gremien Kontakt aufnehmen.

Dieses Modell ermöglicht die dringend notwendige Straffung der Synodalorganisation. Nur auf diese Weise kann das *Mitspracherecht* der zürcherischen Lehrerschaft in Schulfragen auch in Zukunft gewahrt bleiben. Aus diesem Grunde beauftragte am 11.11.1970 eine a.o. Kapitelspräsidentenkonferenz den Synodalvorstand, die Reform von Kapitel und Synode auf Grund der vorliegenden Konzeption weiter zu bearbeiten.

Der Synodalaktuar: Th. Pape

Synodalorganisation



Legende:

AK = Abgeordnetenkonferenz
 ED = Erziehungsdirektion
 ER = Erziehungsrat
 HS = Hochschule

KPK = Kapitelpräsidentenkonferenz
 MS = Mittelschule
 RK = Referentenkonferenz
 VS = Volksschule

Anmerkungen zum Schema

A *Begutachtungsweg*

bisher:

Erziehungsrat — Synodalvorstand — Referentenkonferenz — Kapitelsversammlung — Abgeordnetenkonferenz — Synodalvorstand — Erziehungsrat

neu:

Erziehungsrat — Synodalvorstand — Abteilung oder Synodalrat — Erziehungsrat

B *Synodalvorstand* (neu)

Zusammensetzung:

Synodalpräsident

Synodal-Vizepräsident

Synodalaktuar

Präsident der Abt. Volksschule

Präsident der Abt. Mittel- und Hochschule

evtl. zwei Besitzer

C *Synodalrat* (neu)

Der Synodalpräsident führt den Vorsitz.

Vorbereitung der Sitzungen durch den Synodalvorstand,
als Büro des Synodalrates

D *Einzelne Abteilungen* (neu)

Je ein Mitglied des Synodalvorstandes (Abteilungs-Präsident)
führt den Vorsitz

Büro jeder Abteilung:

Abteilungs-Präsident (Vertreter des Synodalvorstandes)

Vizepräsident

Aktuar

zwei Beisitzer

} nicht Mitglieder des Synodalvorstandes