

Zeitschrift: Schweizer Spiegel
Herausgeber: Guggenbühl und Huber
Band: 44 (1968-1969)
Heft: 7

Inhaltsverzeichnis

Nutzungsbedingungen

Die ETH-Bibliothek ist die Anbieterin der digitalisierten Zeitschriften auf E-Periodica. Sie besitzt keine Urheberrechte an den Zeitschriften und ist nicht verantwortlich für deren Inhalte. Die Rechte liegen in der Regel bei den Herausgebern beziehungsweise den externen Rechteinhabern. Das Veröffentlichen von Bildern in Print- und Online-Publikationen sowie auf Social Media-Kanälen oder Webseiten ist nur mit vorheriger Genehmigung der Rechteinhaber erlaubt. [Mehr erfahren](#)

Conditions d'utilisation

L'ETH Library est le fournisseur des revues numérisées. Elle ne détient aucun droit d'auteur sur les revues et n'est pas responsable de leur contenu. En règle générale, les droits sont détenus par les éditeurs ou les détenteurs de droits externes. La reproduction d'images dans des publications imprimées ou en ligne ainsi que sur des canaux de médias sociaux ou des sites web n'est autorisée qu'avec l'accord préalable des détenteurs des droits. [En savoir plus](#)

Terms of use

The ETH Library is the provider of the digitised journals. It does not own any copyrights to the journals and is not responsible for their content. The rights usually lie with the publishers or the external rights holders. Publishing images in print and online publications, as well as on social media channels or websites, is only permitted with the prior consent of the rights holders. [Find out more](#)

Download PDF: 04.04.2026

ETH-Bibliothek Zürich, E-Periodica, <https://www.e-periodica.ch>

April 1969 Nr. 7 44. Jahrgang

Das Titelbild «Aufgehende Zwiebel» stammt von Roland Gfeller



Bezaubernd schlank

durch

Orbaslim-Dragées

Mit Orbaslim-Dragées verlieren übergewichtige Personen an Gewicht, denn Orbaslim schwemmt die im Körper aufgespeicherte und die Gewebe belastende Flüssigkeitsmenge aus, baut Fettpolster behutsam ab, regt die Darmtätigkeit an, ist leicht einzunehmen und kann individuell dosiert werden. Die Kur ist jederzeit und überall durchführbar.

Kurpackung 60 Dragées Fr. 7.—
Grosspackung 120 Dragées Fr. 12.—

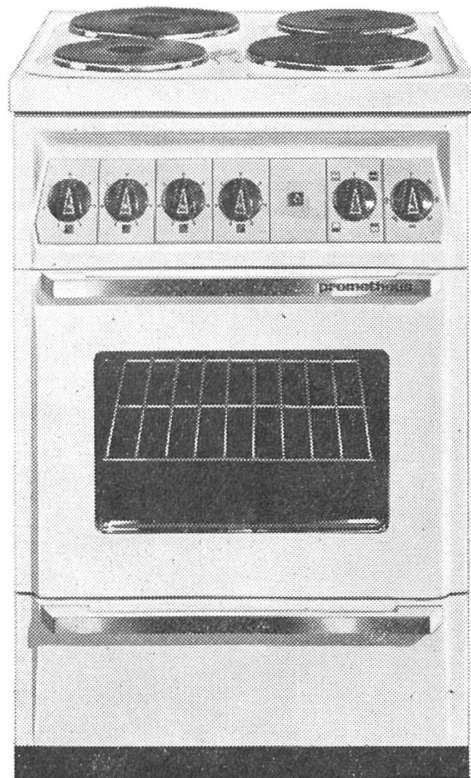
In jeder Apotheke und Drogerie
BIO-Labor, Zürich



Inhalt

Briefe an die Herausgeber. <i>Leser schreiben</i>	6
Kulturkritische Notizen. <i>Landwirtschaftsbericht als Ende einer Illusion.</i> Von Rudolf Stickelberger	9
Vexierbild von heute. Von Henry Wydler	10
Kinderweisheit	10
Brief aus Frauenfeld: <i>Solch ein Dorf?</i> Von Ernst Nägeli	11
Kreuzworträtsel. Von Ernst Hugentobler	12
Die Sonne scheint für alle Leut. Die Seite der Herausgeber	15
Erben ist etwas vom Schönsten. <i>Geschichte von Fortunat Huber</i>	16
Onkel Ferdinand und die Pädagogik. Von René Gilsi	19
Stilblüten	22
Länder, in denen ich nie gewesen bin. <i>Türkei.</i> Von Kurt Marti	23
Wie groß ist die Gefahr? <i>Stellungnahmen zur Ausländerfrage</i>	23
— <i>Aus zahlreichen Leserzuschriften</i>	23
— <i>Psychologische Auswirkungen.</i> Von Prof. Hans Steiner	24
— <i>Es geht um etwas ganz anderes. Offener Brief an den Bundesrat.</i> Von Daniel Roth	26
«Manchete» erwartete die Katastrophe. <i>Wie ich in Brasilien die Höhlenforschung begründete.</i> Von Jean-Louis Christinat	27
Kunst aus Nichtigkeiten? <i>Zu den Collagen von Harald Naegeli.</i> Von Friedrich H. Weber	30
Herausgegriffen. Von Daniel Roth	32
Photos: Walter Studer, Hans Baumgartner, Candid Lang, Godi Leiser	33

Fortsetzung auf
übernächster Seite



Liebe Hausfrau,
Für Sie als Meisterköchin ist nur
ein Meister-Kochherd gut genug:
ein moderner BEL-DOOR-Herd
von Prometheus, ein Herd, der
Ihnen das Kochen und Backen
zur Freude macht.

Lieber Ehemann,
Ihre Gattin verbringt viele Stunden
am Kochherd, um kleine Meister-
werke für Sie zu bereiten. Wäre
das nicht ein Grund, um ihr mit
einem neuen — einem wirklichen
Meister-Kochherd zu danken?
Zum Beispiel mit diesem BEL-
DOOR-Modell von Prometheus?
Oder mit einem andern Herd
aus dem BEL-DOOR-Programm?
Bei Prometheus finden Sie
Meisterwerke auf folgenden
Gebieten:

freistehende Kochherde
Einbau-Kochherde
Einbau-Rechauds
Einbau-Backöfen
Einbau-Wärmeschränke

Prometheus AG
4410 Liestal
Tel. 061 84 44 71

SP 13.

Senden Sie mir bitte den
ausführlichen Prospekt
über BEL-DOOR-Appa-
rate von Prometheus.

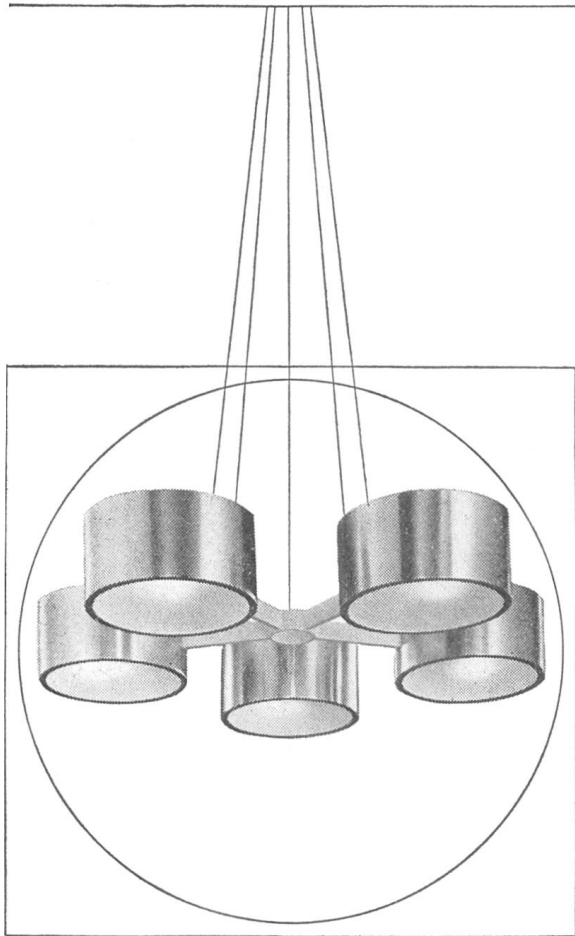
Bon

Name:

Strasse:

Ort:

prometheus



Jeder Wohn- und Arbeitsraum braucht Licht, er verlangt gutes zweckbestimmtes, blendungsfreies Licht und je nach Gestaltung braucht er stimmungsvolles oder gar festliches Licht —

All diese Anforderungen müssen bei der Wahl der Leuchten in Erwägung gezogen werden. Unser Fabrikationsprogramm umschliesst alles von der einfachen Zweckleuchte bis zum reichen Kronleuchter. Verlangen Sie im Fachhandel ausdrücklich Produkte der BAG Turgi.

BAG TURGI

BAG Bronzewarenfabrik AG 5300 Turgi
Telefon 056/31111

Ausstellungs- und Verkaufsräume:
8023 Zürich, Konradstrasse 58
Telefon 051/445844
8023 Zürich, Pelikanstrasse 5
Telefon 051/257343

Fortsetzung Inhalt

Das meinen sie dazu — Antworten an Hans Bossard:
Ja, unsere Kinder — und wir — waren Opfer der Ganzheitsmethode

37

Frauenspiegel

Ferien nicht nach Schema F. *Unsere Leser erzählen*

44

Weiß, weißer, am weißesten? *Wissenswertes über Waschmittel. Von Dr. Claire-Louise Tgetgel-Schelling*

53

Aus unserer Redaktion. *Von D. Roth*

56

Fortschritt? *Von Heidi Roos-Glauser*

57

Küchenspiegel

Hendl, coq, chicken, pollo. *Von Marlies Heim-Jost*

59

In Kürze

Blick auf die Schweiz. *Auch in der Demokratie braucht es Führung. Von Oskar Reck*

64

Blick durch die Wirtschaft. *«Sorglos und sicher». Von Simon Frey*

65

Blick in die Welt. *«Weltdorf» contra «Weltstadt». Von Edwin Bernhard Gross*

67

Der Stefan Stückli. *Kinderseite von Franziska Fasel. Zeichnungen von Charlotte Rigert*

68

In den nächsten Nummern lesen Sie:

Faszinierendes Unternehmen
in Kalabrien

So sparten wir
Arbeitskräfte

Wie uns der Schnabel
gewachsen ist?

Arbeit, die um Mitternacht
beginnt



Ein neuer Regenreifen, der bei 80 km/h den Bremsweg auf nassen Strassen um 4m verkürzt!

NEU: DER REGENREIFEN

4 Meter! Das ist fast eine Wagenlänge. Sie wissen, was wir meinen. Es sind vielleicht genau die 4 Meter, auf die es ankommt.

Nasse Strassen können mörderisch sein, und sie bringen Tag für Tag die berüchtigten Regenunfälle. Lakonisch melden Polizeiberichte: «Der Fahrer konnte auf der regen-nassen Strasse seinen Wagen nicht beherrschen und es kam zur Kollision.»

UNIROYAL und seine 4000 Forscher und Ingenieure haben sich entschlossen, etwas gegen die Regenunfälle zu unternehmen. Sie haben während Jahren unter enormem Aufwand den neuen Regenreifen entwickelt.

Und Sie wissen ja: ein Reifen ist so gut wie sein Verhalten auf nassen Strassen.

Nun dürfen Sie aber nicht glauben, dass dieser neue Regenreifen von UNIROYAL nur bei schlechtem Wetter mehr Sicherheit bietet. Er zeichnet sich auch auf trockener Fahrbahn durch überlegene Strassenhaftung und höchsten Fahrkomfort aus.

Sie sollten sich den Regenreifen von UNIROYAL leisten, denn Sie wissen ja, wie oft es bei uns regnet.

1968 waren es 174 Tage!



Nur echt mit dem  Regenschirm.

Der Regenreifen
Der Regenreifen



Eine Monatsschrift

Redaktion

Dr. Daniel Roth
Beat Hirzel
Heidi Roos-Glauser
Marie-Louise Zimmermann-Ruoss

Sprechstunden der Redaktion täglich nach vorheriger telefonischer Anmeldung. *Einsendung von Manuskripten*, deren Inhalt dem Charakter der Zeitschrift entspricht, erwünscht. Die Honorierung erfolgt bei Annahme, Rücksendung nur, falls frankiertes und adressiertes Antwortcouvert beiliegt.

Kaufmännische Leitung:
Gerhard Hartmann

Inseratenannahme durch den Verlag. *Inseratenpreise:* Eine Seite Fr. 980.—, $\frac{2}{3}$ Seite hoch Fr. 660.—, $\frac{1}{2}$ Seite quer Fr. 495.—, $\frac{1}{3}$ Seite Fr. 335.—, $\frac{1}{6}$ Seite Fr. 172.—. Bei Wiederholung Rabatt. Farbseiten Fr. 1650.— netto. 2. und 3. Seite Umschlag farbig Fr. 1350.— netto. Inseraten-Schluß am 1. des Vormonats, Farbseiten früher.

Abonnementspreise

Schweiz	
für 24 Monate	Fr. 65.30
für 12 Monate	Fr. 35.65
für 6 Monate	Fr. 18.80
Ausland	
für 12 Monate	Fr. 40.—
Preis der Einzelnummer	Fr. 3.30

Bestellungen nehmen jederzeit entgegen der Verlag sowie auch alle Buchhandlungen und Postämter.

Druck und Expedition Buchdruckerei AG Baden, Papier der Mühlebach-Papier AG Brugg.

Adresse von Redaktion und Verlag
Hirschengraben 20, 8023 Zürich
Telefon 051 32 34 31
Postcheckkonto 80 - 7061 Zürich

Schweizer Spiegel Verlag Zürich



seit 1874 führend in der
Herrenmode

Zürich: Stüssihofstatt 6/7, Bahnhofplatz 5, Limmatquai 72,
Strehlgasse 18 (Ginitex-Shop), Badenerstr. 112 (Ginitex-Club),
Stüssihofstatt 7 (Bob-Boutique)

Bücher von Adolf Guggenbühl

Die Schweizer sind anders

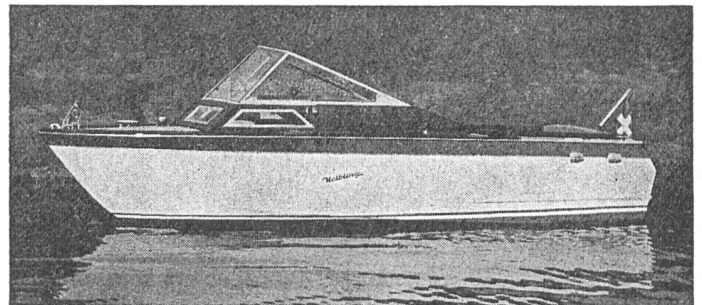
Die Erhaltung der Eigenart – eine Frage der nationalen Existenz. Fr. 29.80

Mut zum eigenen Lebensstil

Betrachtungen. Fr. 12.80. In rund vierzig kurzen, anregenden und unkonventionellen Aufsätzen nimmt der Verfasser Stellung zu einigen wichtigen Lebensproblemen.

Schweizer Spiegel Verlag Zürich

Wählen Sie unter 19 Typen Ihr Boot



Bau + Vertretung von Motorbooten in Holz + Kunststoff
Preisgünstige Kunststoffboote aus Schweden
Offene + gedeckte Bootsboxen
Kommen Sie zu einer unverbindlichen Probefahrt, oder
verlangen Sie Prospekte + Preislisten

Meinrad Helbling AG, Bootswerft, 8716 Schmerikon

Telefon 055 / 2 46 36