

Zeitschrift: Schweizer Erziehungs-Rundschau : Organ für das öffentliche und private Bildungswesen der Schweiz = Revue suisse d'éducation : organe de l'enseignement et de l'éducation publics et privés en Suisse

Herausgeber: Verband Schweizerischer Privatschulen

Band: 36 (1963-1964)

Heft: 6

Artikel: Einigkeit in der Erziehung

Autor: [s.n.]

DOI: <https://doi.org/10.5169/seals-850843>

Nutzungsbedingungen

Die ETH-Bibliothek ist die Anbieterin der digitalisierten Zeitschriften auf E-Periodica. Sie besitzt keine Urheberrechte an den Zeitschriften und ist nicht verantwortlich für deren Inhalte. Die Rechte liegen in der Regel bei den Herausgebern beziehungsweise den externen Rechteinhabern. Das Veröffentlichen von Bildern in Print- und Online-Publikationen sowie auf Social Media-Kanälen oder Webseiten ist nur mit vorheriger Genehmigung der Rechteinhaber erlaubt. [Mehr erfahren](#)

Conditions d'utilisation

L'ETH Library est le fournisseur des revues numérisées. Elle ne détient aucun droit d'auteur sur les revues et n'est pas responsable de leur contenu. En règle générale, les droits sont détenus par les éditeurs ou les détenteurs de droits externes. La reproduction d'images dans des publications imprimées ou en ligne ainsi que sur des canaux de médias sociaux ou des sites web n'est autorisée qu'avec l'accord préalable des détenteurs des droits. [En savoir plus](#)

Terms of use

The ETH Library is the provider of the digitised journals. It does not own any copyrights to the journals and is not responsible for their content. The rights usually lie with the publishers or the external rights holders. Publishing images in print and online publications, as well as on social media channels or websites, is only permitted with the prior consent of the rights holders. [Find out more](#)

Download PDF: 02.04.2026

ETH-Bibliothek Zürich, E-Periodica, <https://www.e-periodica.ch>

Einigkeit in der Erziehung

Wenn die Bemühungen um ein Kind, welche seine nächste Umgebung anstellt, nicht einheitlich sind, in verschiedenen Richtungen gehen, sind Fortschritte auf den bestimmten, fraglichen Gebieten kaum zu erwarten, wie denn auch der Wagen nicht vom Fleck kommt, der nach zwei Seiten hin gezogen wird. Doch schwerer als dieses Nicht-vom-Fleck-kommen wiegt der Schaden, der in der Seele eines Kindes durch die Uneinigkeit angerichtet werden kann. Am schlimmsten ist es, wenn Vater und Mutter uneinig sind, doch eine schädigende Wirkung ist auch dort nicht ausgeschlossen, wo Verwandte in der Familie leben und gegen die Eltern arbeiten oder wo außerhalb des Elternhauses entgegengesetzte Tendenzen auftreten.

Bei den Kindern Max und Helga lebten die Eltern leider in Unfrieden zusammen. Die Trennung schien nur noch eine Frage der Zeit zu sein. Den Preis hatten die Kinder zu zahlen. Sie wußten nicht, zu wem sie halten sollten. Es ist ihnen kein Vorwurf daraus zu machen, daß sie Vorteil und Genuß versprechenden Lockungen des einen oder andern Teils folgten. Kinder können noch nicht anders, sie müssen ihren Trieben folgen, und der überlegene geistige Standpunkt ist späteren Altersstufen vorbehalten.

Dadurch aber, daß die Eltern mit beliebten Lockmitteln Max und Helga für sich zu gewinnen suchten und diese sich gerne dort anschlossen, wo ihnen der größere Vorteil und die größere Triebbefriedigung winkten, wurden die Kinder in ihrem ethischen Empfinden nicht gefördert. Sie erfuhren nichts von der Wichtigkeit sittlicher Grundsätze, nichts von der Bedeutung des Verzichtens, nichts von der Liebe, welche nicht das Ihre sucht. Dafür aber steigerte sich das Triebverlangen. Die Abhängigkeit von diesem aber, so herrlich die Befriedigung jeweils zu sein scheint, bedeutet Lebenserschwerung. Menschen, die nicht verzichten, sich nicht bescheiden, nicht sich selber befehlen können, sind dem Leben nicht gewachsen. Zu dem Überhandnehmen der Triebbedürfnisse tritt eine völlige Haltlosigkeit hinzu. Was die Mutter sagt, wird vom Vater entwertet und umgekehrt. Wie soll ein Kind unter diesen Umständen einen festen Boden bekommen können? Es weiß nie, was gilt. Ein Bewußtsein von bleibenden Werten kann sich gar nicht bilden. Dieser Umstand aber hat für das spätere Leben schwerwiegende Folgen, was nicht schwer zu verstehen ist, wenn man bedenkt, daß das Schicksal wesentlich durch den Charakter bestimmt wird.

Eine ähnliche, wenn auch weniger tiefgreifende Wirkung ist auch dort vorhanden, wo weitere Fa-

milienglieder, ältere Geschwister, Großeltern, Tanten oder Onkel in der Familie leben, sich in das Erziehungsgeschäft hereinmischen, sich in Gegensatz zu den Eltern stellend. So wahr es ist, daß Verwandte das Leben der Kinder bereichern können, so darf nicht übersehen werden, daß ihr Einfluß unerwünscht und schädigend ist, wenn sie den Eltern entgegenarbeiten. Nicht selten kommt es bei Großeltern vor, daß sie glauben, die Kinder würden von den Eltern zu streng erzogen oder im Gegenteil, diese würden ihnen zu viel Freiheit schenken. Sie versuchen dann den vermeintlichen Mangel, sei es durch übertriebene Milde oder durch abweisende Strenge zu beheben, wobei sie freilich einem Kinde keinen Dienst erweisen. Wird das Vorgehen der Eltern herabgesetzt, nimmt man einem Kinde seinen innern Halt. Es wird führerlos, wenn es nicht weiß, wem es gehorchen, auf welche Seite es halten soll. Jeremias Gotthelf schildert im «Schulmeister» eine solche Situation. Die Mutter des Lehrers, die bei ihm und seiner Familie lebt, hat vom ältesten Buben Besitz ergriffen und verwöhnt ihn in unvernünftiger Art und Weise. Wenn sich die Eltern genötigt sehen, ihn zu strafen, nimmt sie ihn in Schutz und läßt ihm nichts geschehen. Davon spricht die folgende Stelle: «Sobald wir dem Kinde nun etwas abwehren, etwas nicht tun wollten, so flüchtete es sich heulend und schreiend zur Großmutter, und die nahm es nicht nur in Schutz, es konnte bei ihr machen, was es wollte, sondern sie begehrte mit uns vor dem Kinde auf und sagte uns etwa, wir seien gegen unser Kind die wüsteste Hüng, die sie gesehen hätte . . . Wollten wir das Kind strafen, so mußten wir einen Augenblick abwarten, wo die Großmutter nicht da war . . . So gewöhnte sich das Kind nicht nur eine Menge Unarten an, sondern . . . sich diesen Strafen zu widersetzen . . .» Gerade für Eltern, welche sich für ihr Kind verantwortlich wissen, bedeuten solche Umstände großen Schmerz. Sie fühlen sich ohnmächtig, das Gute, das sie wollen, wirksam in die Tat umsetzen zu können.

Auch von einer weiteren Umgebung können Einflüsse auf ein Kind zuströmen, die den von den Eltern gewünschten entgegengesetzt sind. Man denke an die Schule, wenn an dieser ein Lehrer wirkt, der die zu Hause gepflegte Weltanschauung nicht teilt und bestrebt ist, die Kinder von der Richtigkeit seines Glaubens und Denkens zu überzeugen. Auch kann an Kameraden gedacht werden, bei denen ein Kind Dinge sieht und hört, welche dazu angetan sind, den elterlichen Einfluß in Frage zu stellen. Es ist begreiflich, daß vor allem Mütter von Schulneu-

Primarschule Bülach

Für unsere 3. Spezialklasse sowie heilpädagogische Hilfsklasse suchen wir

je einen Lehrer oder eine Lehrerin

Stellenantritt am 21. Oktober 1963 oder nach Übereinkunft. Besoldung Fr. 15 190.- bis Fr. 20 910.- zuzüglich Teuerungszulagen. Auswärtige Dienstjahre werden angerechnet.

Anmeldungen mit den üblichen Ausweisen sind zu richten an den Präsidenten der Primarschulpflege Bülach, Herrn Dr. W. Janett, Kasernenstrasse 1, Bülach, Telefon 051 96 11 05, der auch gerne weitere Auskunft erteilt.

In der Keller'schen Anstalt Goldbach Küsnacht ist auf Frühling 1964 oder früher eine Stelle als

Lehrerin (Lehrer)

für eine Klasse mit schulbildungsfähigen, geistesschwachen Mädchen neu zu besetzen. (Möglichkeit das HPS als Abendkurs zu besuchen.) Besoldung nach Reglement.

Anmeldung und Auskunft: Leitung der Keller'schen Anstalt, Zürichstrasse 84, Küsnacht. Telefon 90 08 07.

Heilpädagogische Vereinigung Rheintal

Die Heilpädagogische Schule Heerbrugg sucht auf Frühjahr 1964 für ihre Vorstufe (zurzeit 7 Kinder) eine

Lehrerin oder Kindergärtnerin

wenn möglich mit heilpädagogischer Ausbildung. — Gehalt nach Übereinkunft. Anmeldungen mit Lebenslauf, Bildungsgang und Gehaltsansprüchen sind erbeten an den Präsidenten der Heilpädagogischen Vereinigung Rheintal, Lehrer Louis Kessely, Heerbrugg (St.Gallen). Telefon 071 7 23 44.

Tische Schreibmaschinentische Sekretariats- und Direktions- Schreibtische Formularschränke - Ordnergestelle Stühle

Hoher Schulrabatt

Verlangen Sie Offerte

B. Reinhard's Erbe Zürich

Kreuzstrasse 58

Telefon 051 47 11 14

Am

FREIEN GYMNASIUM

in Bern sind auf Frühjahr 1964 folgende Lehrstellen neu zu besetzen:

1 Lehrstelle für Französisch

(evtl. in Verbindung mit einem weiteren Fach)

1 Lehrstelle für Physik und Mathematik

Die Besoldungen werden den Ansätzen der Stadt Bern angepasst.

Der Eintritt in die Bernische Lehrerversicherungskasse ist obligatorisch.

Bewerber mit abgeschlossener Hochschulbildung, die Freude hätten, an einer evangelischen Schule mitzuarbeiten, werden gebeten, ihre Anmeldung mit Lebenslauf sowie Ausweisen über Studium und bisherige Lehrfähigkeit bis zum 25. September 1963 an das Rektorat des Freien Gymnasiums, Nägeligasse 2, Bern, zu richten.

Der Rektor

Thurgauische Kantonsschule Frauenfeld

Auf einen zu vereinbarenden Zeitpunkt, spätestens aber auf den 15. April 1964, sind an der Thurgauischen Kantonsschule in Frauenfeld folgende Hauptlehrerstellen zu besetzen:

1. Lehrstelle für Mathematik

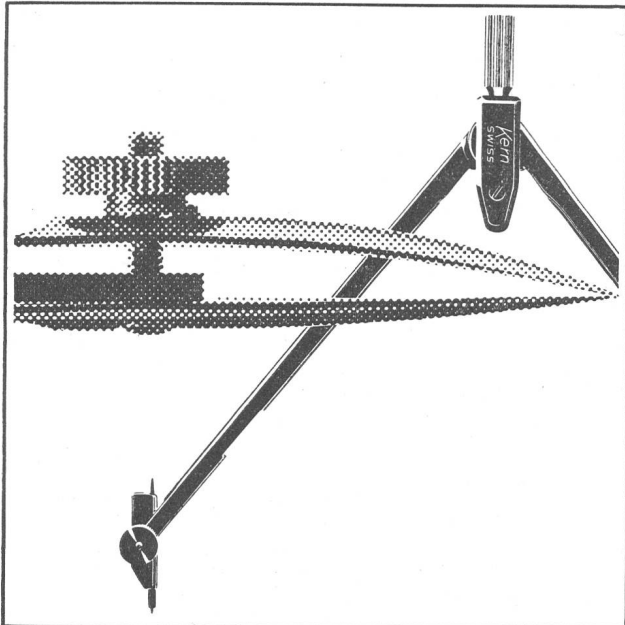
2. Lehrstelle für Englisch und Französisch oder Englisch und Deutsch

24 wöchentliche Pflichtstunden. Überstunden werden zusätzlich honoriert.

Besoldung: Grundbesoldung Fr. 22 320.- bis Fr. 25 200.- plus Haushaltzulage von Fr. 400.- plus Kinderzulage von Fr. 300.- für in Ausbildung begriffene Kinder bis zum 25. Altersjahr, zuzüglich 5% Teuerungszulage auf allen obigen Positionen.

Die näheren Anstellungsbedingungen sind beim Rektorat der Thurgauischen Kantonsschule in Frauenfeld zu erfragen. Anmeldungen mit Lebenslauf und Ausweisen über Ausbildung und bisherige Tätigkeit sind bis 30. September 1963 zu richten an das

**Erziehungsdepartement des Kantons Thurgau,
Frauenfeld.**



Kern-Schulreißzeuge robust und präzise

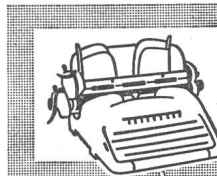


Für jeden Schüler, vom Primarschüler bis zum Kantonschüler, gibt es zu bescheidenem Preis das richtige Kern-Reißzeug. Seine präzisen Instrumente sind robust gebaut und tadellos verchromt. Darum sehen Kern-Schulreißzeuge nach Jahren noch wie neu aus.

Kern & Co. AG Aarau

Kennen Sie unsere praktischen
Aufgaben-Büchlein
für Schüler zum Notieren der Hausaufgaben?

Muster und Preise von
EHR SAM-MÜLLER AG ZÜRICH 5
Limmatstrasse 34-40 Telefon 051 42 36 40



3 Maschinen in einer

CONTOFIX JUNIOR, eine Buchungs-Schreibmaschine für nur Fr. 960.- zum Buchen, Korrespondieren und Tabellenschreiben.

Wir beraten Sie gerne



H. HÖPFLINGER Eidg. dipl. Buchhalter **ZÜRICH 9/47**
Langgrütstraße 115 • Telefon 051/541496



Photobücher
Poesie-Alben
Tagebücher
in reicher Auswahl

P. GIMMI & CO. AG ST. GALLEN

Metallarbeiterschule Winterthur

Wir fabrizieren Demonstrationsapparate für
den Unterricht in

- Mechanik**
- Wärmelehre**
- Optik**
- Magnetismus**
- Elektrizität**
- Schülerübungen**

Bevorzugen Sie die bewährten schweizerischen
Physikapparate

Permanente Ausstellung in Winterthur

Verkauf durch Ihren Lehrmittelhändler



Schulmaterialien und Lehrmittel

beziehen Sie am vorteilhaftesten
durch das

Spezialhaus für Schulbedarf

ERNST INGOLD & CO.
Herzogenbuchsee

lingen ihre Kinder oft mit Sorge ziehen lassen, denn wissen sie, was ihnen begegnen kann? Es braucht Mut, sie diesen ungewissen Einflüssen auszuliefern. Es braucht aber auch Vertrauen. Und das Vertrauen ist umso mehr gerechtfertigt, als das Verhältnis zwischen Eltern und Kindern wirklich gut ist. Wenn herzliche Liebe sie miteinander verbindet, können zwar Schatten auftreten, aber das innige Band wird nicht zerrissen. Der elterliche Einfluß bleibt letztlich der stärkere.

Wo dies jedoch nicht der Fall zu sein scheint und die Eltern sich in ihrem Vertrauen getäuscht sehen, dürfen sie dieses dennoch nicht von sich werfen. Es wird gut sein, sich ernstlich darüber zu besinnen, welche Fehler sie selber begangen haben und zu versuchen, diese so weit als möglich gut zu machen. Im übrigen aber gibt es nur eines, die Kinder Gott anzuvertrauen, wissend, daß er ihre Herzen lenken und bewahren kann auch dort, wo der Einfluß der Eltern nicht mehr hinreicht. Eine Erziehung ohne diesen Glauben und dieses Vertrauen müßte ständig unter dem Zeichen der Angst stehen, was die Wohligkeit aus der Atmosphäre wegnehmen würde. Wir Eltern können die möglichen schädigenden Einflüsse nur bis zu einem gewissen Grade, doch niemals ganz von unseren Kindern fernhalten; wir stehen an der Grenze menschlichen Könnens und müssen uns darum zum Glauben emporingen, daß dort, wo unsere Weisheit zu Ende ist, Gott mit seiner helfenden und schützenden Kraft hervortritt und dem Guten letztlich zum Sieg verhilft.

Dr. E. Brn.

SCHWEIZER UMSCHAU

Deutsch als Schulsprache

Zum *Volksschulgesetz* ist ein Urteil über die *Schulsprache* ergangen. Dank der kantonalen Schulhoheit haben die Kantone die Unterrichtssprache in der obligatorischen Volksschule zu bestimmen. Die Anerkennung von Deutsch, Französisch und Italienisch als gleichrangige Amtssprachen des Bundes kann die Kantone nicht davon abhalten, den Unterricht in der Sprache ihres Kantons vorzuschreiben, bedient sich doch der Bund gerade darum mehrerer Sprachen, um jedem Kanton seine sprachliche Eigenart zu erhalten. An der zürcherischen Volksschule wird der Unterricht *deutsch* erteilt. Gleiches muß von Privatschulen verlangt werden, wenn sie Schulpflichtige unterrichten. Das vorgeschriebene Lehrziel ist nicht zu erreichen, wenn eine Privatschule ausschließlich in einer Fremdsprache unterrichtet. Dieser Grundsatz erleidet jedoch eine ge-

wichtige Einschränkung. Es steht ihm nämlich der ungeschriebene Verfassungsgrundsatz der Sprachenfreiheit entgegen, wonach sich jeder in seiner Muttersprache unterrichten lassen kann. Sprachenfreiheit und Erhaltung der deutschsprachigen zürcherischen Eigenart treten in Gegensatz, sobald von einem Kind fremder Muttersprache verlangt wird, es sei deutsch zu unterrichten. Das Verwaltungsgericht hat der Erhaltung der kantonalen deutschsprachigen Eigenart den Vorrang eingeräumt für Kinder, die mutmaßlich *im Kanton seßhaft bleiben* und für die daher als Grundlage der Bildung die deutsche Sprache nötig ist. Dagegen hat das Gericht dem Grundsatz der Sprachenfreiheit unter der Voraussetzung das größere Gewicht eingeräumt, daß sich das Kind voraussichtlich *nicht dauernd im Kanton aufhalten* wird, wie das für Kinder von Konsulatsangestellten, von Angestellten auswärtiger Agenturen oder von nur zeitweise nach Zürich abgeordneten Angestellten zutrifft. Für solche Kinder müssen die Schulbehörden den Unterricht in der fremden Muttersprache zwar nicht einrichten, aber doch durch Dispens gestatten.

NZZ 21. 7. 1963

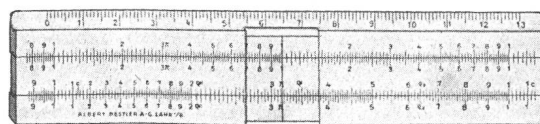
BUCHBESPRECHUNGEN

Hans Mann: *Lebendige Geschichte*. 68 Seiten mit zahlreichen Abbildungen. 1963, DM 2.20, Dümmler-Verlag, Bonn.

Die Tendenz der Broschüre geht dahin, den Bereich der Kulturgeschichte gegenüber der politischen Geschichte zu verbreitern. Dies ist ein löbliches Unterfangen. Wohl gehört die politische Geschichte zur allgemeinen Bildung, sollte jedoch in der humanitären von untergeordneter Bedeutung sein. Der fünfte Teil des geschichtlichen Arbeitsheftes bringt in Arbeitseinheiten eine Auswahl kulturgeschichtlicher Stoffe über die wichtigsten Kulturen des Altertums und der Antike. Anschließend werden die einzelnen Epochen der deutschen Kulturgeschichte behandelt sowie die öffentlichen Einrichtungen im heutigen Leben dargestellt.

Das Buch will eine kleine Handreichung sein, in erster Linie gedacht für Abschlußklassen wie in der Stufe des 9. Schuljahres. Die Broschüre ist aber auch für Erwachsene ein sehr gutes Nachschlagewerk, um sich über die verschiedenen Epochen zu orientieren.

mg.



Wenn Rechenschieber, dann immer und überall

NESTLER

Generalvertretung für die Schweiz

**MASSTABFABRIK SCHAFFHAUSEN AG
SCHAFFHAUSEN**