

Zeitschrift: Schweizerische Polytechnische Zeitschrift
Band: 11 (1866)
Heft: 1

Anhang: Tafeln

Nutzungsbedingungen

Die ETH-Bibliothek ist die Anbieterin der digitalisierten Zeitschriften auf E-Periodica. Sie besitzt keine Urheberrechte an den Zeitschriften und ist nicht verantwortlich für deren Inhalte. Die Rechte liegen in der Regel bei den Herausgebern beziehungsweise den externen Rechteinhabern. Das Veröffentlichen von Bildern in Print- und Online-Publikationen sowie auf Social Media-Kanälen oder Webseiten ist nur mit vorheriger Genehmigung der Rechteinhaber erlaubt. [Mehr erfahren](#)

Conditions d'utilisation

L'ETH Library est le fournisseur des revues numérisées. Elle ne détient aucun droit d'auteur sur les revues et n'est pas responsable de leur contenu. En règle générale, les droits sont détenus par les éditeurs ou les détenteurs de droits externes. La reproduction d'images dans des publications imprimées ou en ligne ainsi que sur des canaux de médias sociaux ou des sites web n'est autorisée qu'avec l'accord préalable des détenteurs des droits. [En savoir plus](#)

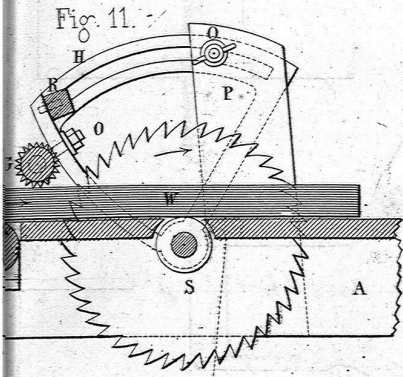
Terms of use

The ETH Library is the provider of the digitised journals. It does not own any copyrights to the journals and is not responsible for their content. The rights usually lie with the publishers or the external rights holders. Publishing images in print and online publications, as well as on social media channels or websites, is only permitted with the prior consent of the rights holders. [Find out more](#)

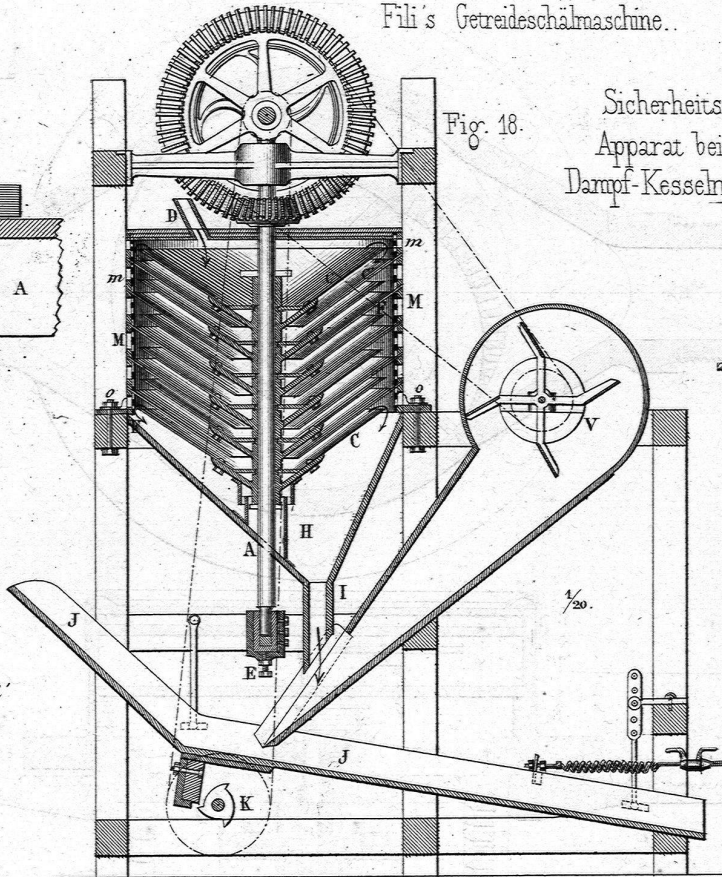
Download PDF: 05.04.2026

ETH-Bibliothek Zürich, E-Periodica, <https://www.e-periodica.ch>

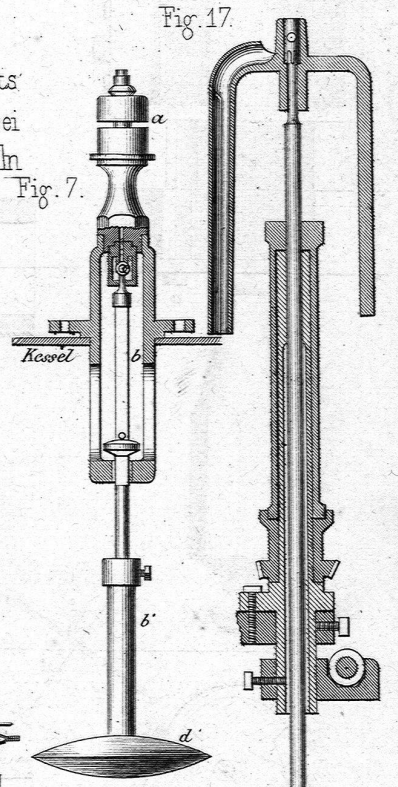
Child's Kreissäge.



Fli's Getreideschälmaschine.



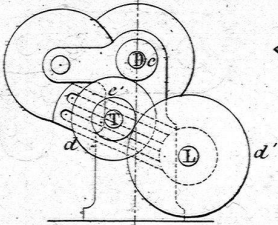
Pfaff's Führungsbüchse.



Sicherheits-Apparat bei Dampf-Kesseln

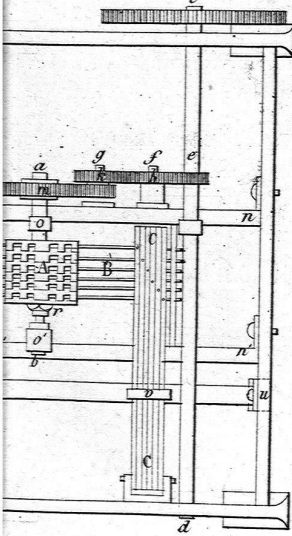
Fig. 7.

Fig. 9.



Wechselräder Indicator. Fig. 8.

Fig. 14.



Gminder's System zum Mehrschäftig-weben.

Fig. 15.

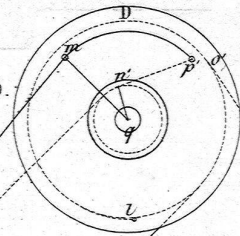


Fig. 12.

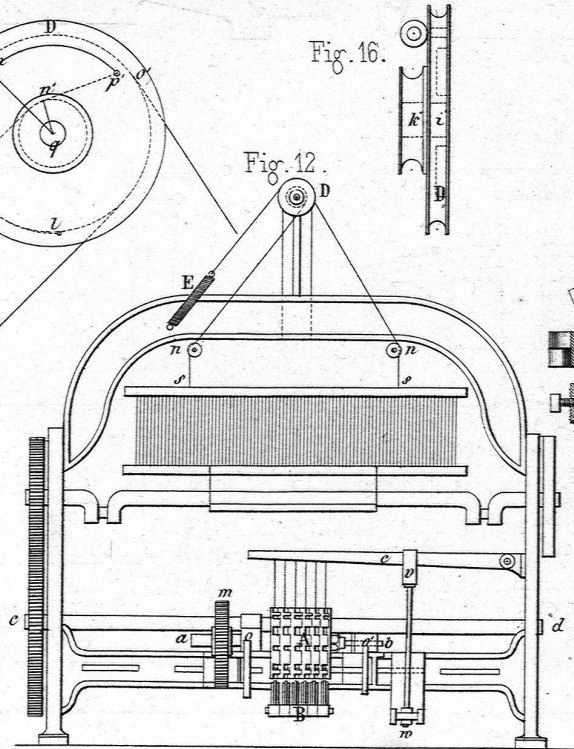


Fig. 13.

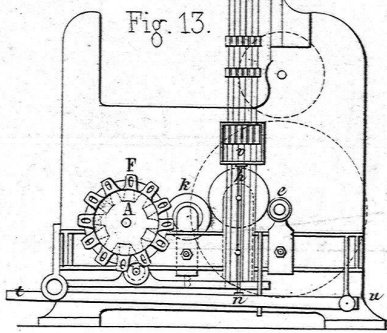
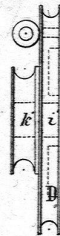


Fig. 16.



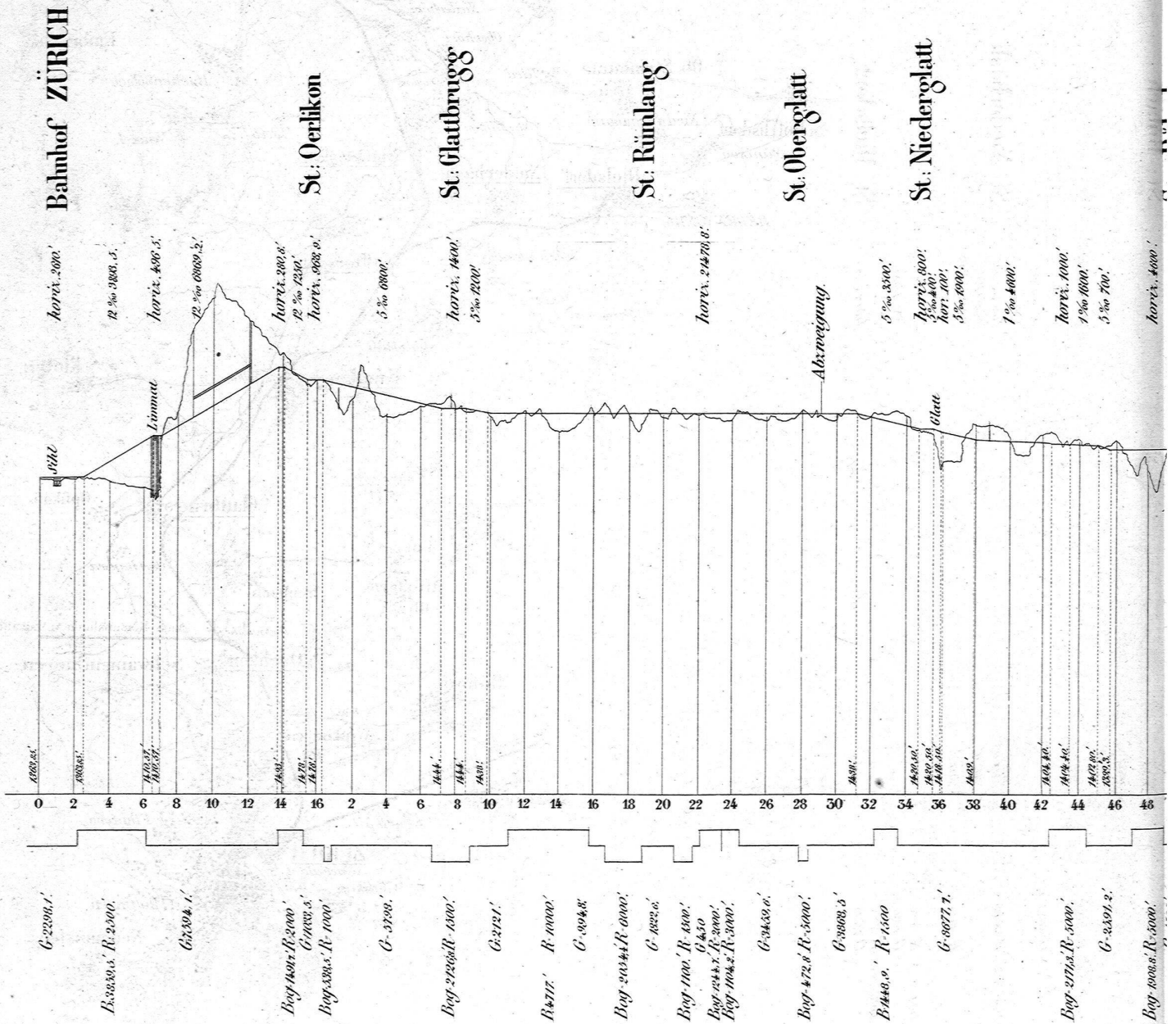
SCHWEIZERISCHE

Linie, Zürich-Bülach

LÄNGENPROFIL

ZÜRICH-OERLIKON

OERLIKON-BÜLACH



Maßstab für die Längen 1:10000, für die Höhen 1:2000

