

Nachbrenner

Objektyp: **Group**

Zeitschrift: **Schweizer Soldat + FHD : unabhängige Monatszeitschrift für Armee und Kader**

Band (Jahr): **59 (1984)**

Heft 4

PDF erstellt am: **22.09.2024**

Nutzungsbedingungen

Die ETH-Bibliothek ist Anbieterin der digitalisierten Zeitschriften. Sie besitzt keine Urheberrechte an den Inhalten der Zeitschriften. Die Rechte liegen in der Regel bei den Herausgebern.

Die auf der Plattform e-periodica veröffentlichten Dokumente stehen für nicht-kommerzielle Zwecke in Lehre und Forschung sowie für die private Nutzung frei zur Verfügung. Einzelne Dateien oder Ausdrucke aus diesem Angebot können zusammen mit diesen Nutzungsbedingungen und den korrekten Herkunftsbezeichnungen weitergegeben werden.

Das Veröffentlichen von Bildern in Print- und Online-Publikationen ist nur mit vorheriger Genehmigung der Rechteinhaber erlaubt. Die systematische Speicherung von Teilen des elektronischen Angebots auf anderen Servern bedarf ebenfalls des schriftlichen Einverständnisses der Rechteinhaber.

Haftungsausschluss

Alle Angaben erfolgen ohne Gewähr für Vollständigkeit oder Richtigkeit. Es wird keine Haftung übernommen für Schäden durch die Verwendung von Informationen aus diesem Online-Angebot oder durch das Fehlen von Informationen. Dies gilt auch für Inhalte Dritter, die über dieses Angebot zugänglich sind.

zwei Strahltriebwerke angetriebenes, einsitziges Jagdflugzeug hoher Manövrierfähigkeit handeln. Die mehrrolleneinsatzfähige Maschine mit dem Primärauftrag «Luftkampf» wird ab Reststartbahnen operieren können und ab Mitte der neunziger Jahre der Truppe zulaufen. Die fünf beteiligten Nationen planen die Beschaffung von etwa 800 FEFA/FACE-Einheiten. Weitere 300 Maschinen will man auf dem Exportmarkt absetzen. Unsere Fotos zeigen zwei Konfigurationsvorschläge von MBB (oben) und Dassault (unten). ka

+



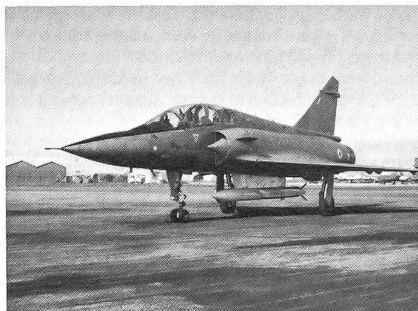
Der erste aus der Reihenfertigung stammende AH-64A Apache startete am 9.1.1984 zu seinem erfolgreichen Erstflug. Wenn alles planmässig verläuft, wird er in Kürze der US Army übergeben. Die ersten zwei serienfertigten Apparate dieses Typs werden während der Dauer des ganzen AH-64-Programmes als Versuchsträger für die Erprobung der Systemleistung dienen. Die ersten Maschinen für den Staffeldienst werden im kommenden Oktober der Truppe zulaufen. Ein erstes Apache-Bataillon wird im Sommer 1985 in Fort Hood, Texas, aufgestellt und im Anschluss daran nach Europa disloziert. Beim AH-64A handelt es sich um den ersten nachtkampftauglichen Drehflügler der westlichen Welt. Bis heute bewilligte der US-Kongress die Beschaffung von insgesamt 171 Apaches aus einer geplanten Serie von 515 Einheiten. Das Unternehmen Hughes Helicopters, Inc., das heute zum Flugzeugkonzern McDonnell Douglas gehört, hofft, weltweit über 1000 AH-64A absetzen zu können. Als mögliche weitere Kunden werden das USMC, die BRD, Israel und Saudi-Arabien genannt. ka

+

Die USAF stellte unlängst ihre neue «Combined Effects Munition» (CEM) in den Truppendienst. Bei der offiziell die Bezeichnung CBU-87/B tragenden Waffe handelt es sich um eine Flächenmunition mit Annäherungszünder für den Einsatz im Höhenbereich zwischen 60 und 12160 m. Der 454 kg schwere Behälter basiert auf der SUU-65/B-Version des Tactical Munition Dispensers und fasst 202 Tochtergeschosse BLU-97/B CEB. Diese Bomblets wirken im Ziele mit einer kombinierten Hohlladungs-, Splitter- und Brandladung. Die letztere wird von einem Zirkoniumring erzeugt. Der Ausstoss der Tochtergeschosse erfolgt mit der Hilfe der Zentrifugalkraft. Die CBU-87/B wird im Rahmen eines 21-Mio-US-Dollar-Kontraktes der USAF von Aerojet Ordnance Co., Tustin, Calif., als Hauptauftragnehmer gefertigt. Mit ihr werden primär gepanzerte Fahrzeuge, Artilleriestellungen usw bekämpft. ka

+

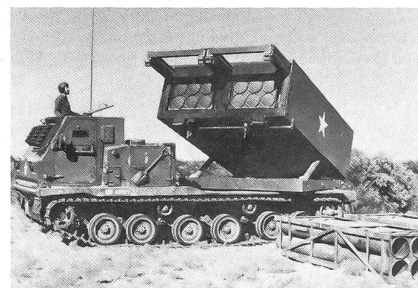
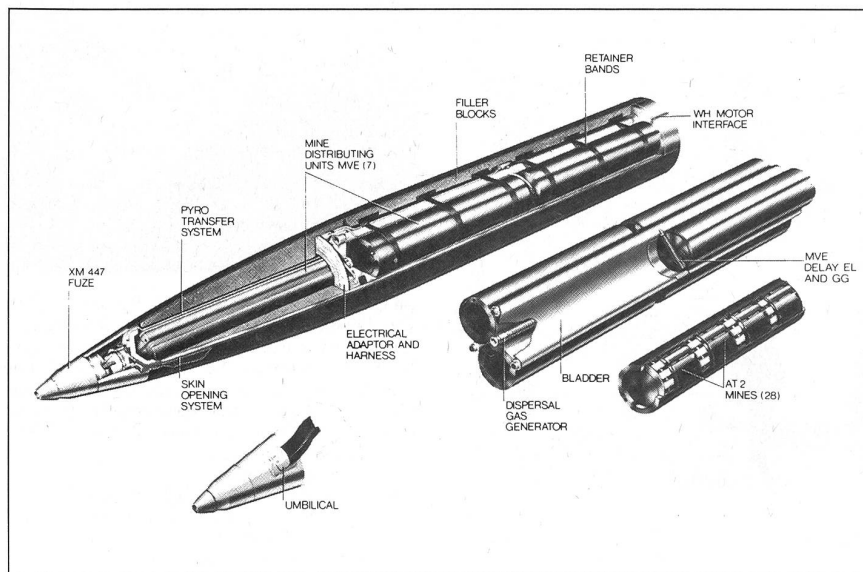
Mit Mitteln aus dem Verteidigungshaushalt 1984 beschaffen die französische Luftstreitkräfte 16 doppel-sitzige Mirage 2000 in der Tiefflug-Angriffsversion «N». Als Hauptkampfmittel werden diese mit dem Gelände-folgeradar «Antilope» von Dassault/Thomson-CSF ausgerüsteten Maschinen den Luft/Boden-Flugkörper ASMP mitführen. Die von einem Staustrahltriebwerk mit einem integralen Feststoffbooster angetriebene Lenkwaffe ist mit einem Nukleargefechtkopf bestückt und



erreicht je nach geflogenen Einsatzprofil Eindringtie-
fen zwischen 50 und 100 km. Neben dem Mirage
2000N (1988) sollen in einer ersten Phase auch 18
Mirage IV (1987/88) und später 50 Super Etendard
(1988) mit der ASMP bestückt werden. Die auf unser-
em Foto an der zentralen Rumpfstation eines Mirage-
2000N-Prototyps hängende ASMP misst 5,38 m in der
Länge und verfügt über eine Spannweite von maximal
0,956 m. ka

+

Im Haushaltjahr 1984 wird die US Army 76 MLRS-
Werferfahrzeuge zusammen mit 39948 Raketen be-
schaffen. Insgesamt will man 339 MLRS-Systeme mit
über 400 000 Raketen der Truppe zulaufen lassen. Als
weitere Auftraggeberstaaten planen die BRD (200
Werfer), Frankreich (55), Grossbritannien (105) und



Italien (20) die Indienststellung dieses schweren Artil-
lerieraketensystems mit einer vom Gefechtskopftyp
abhängenden Reichweite von 32 bis 45 km. 11 der 12
Divisionen der deutschen Bundeswehr erhalten je
zwei Batterien zu je acht Wefern. Die restlichen 24

NACHBRENNER

Die USAF plant die Modifikation ihrer 42 Hochleis-
tungs-Störflyer EF-111 Raven mit einem lei-
stungsfähigeren Störsender-Gerätepaket ● Die Nie-
derlande beschaffen in den USA 20 Werfer (= 4
Feuereinheiten) mit insgesamt 160 Lenkwaffen des
Typs MIM-104 Patriot ● CASA belieferte den Irak mit
24 lizenzgefertigten Panzerabwehrhubschraubern
BO-105 ● Für die Ausrüstung von A-7E Corsair und
AV-8C wird Litton der USN/USMC bis Januar 1985
weitere 55 Radarmeldergeräte des Typs AN/ALR-45F
liefern (Erstaufrag: 108 Einheiten) ● Das türkische
Heer erhält sechs Panzerabwehrhubschrauber AH-1S/
TOW ● Thailand plant die Beschaffung von vorerst 16
Jabo F-16 Fighting Falcon ● An Bord eines taktischen
Höhenaufklärers Lockheed TR-1 begann die USAF
mit der Flugerprobung des Allwetter-Sender-Feinor-
nungs- und Vernichtungssystems PLSS (Precision Lo-
cation/Strike System) ● Offiziell unbestätigten Infor-
mationen zufolge soll Singapore 30 Strahltrainer des
Typs SIAI Marchetti S.211 in Auftrag gegeben haben.
4 Jaguar der französischen Luftstreitkräfte beteiligten
sich an den kürzlich durchgeführten Manövern «Red
Flag» der USAF über Nevada ● In Australien begann
die Schlussevaluation zwischen den Hubschraubertypen
SH-60 Seahawk und Westland Lynx für einen
Auftrag über 30 U-Boot-Jagdhubschrauber ● Honey-
well fertigte bis heute über 200 000 Streubomben des
Typs Rockeye für USAF und USN ● Die Auslieferung
der ersten Seriengeräte Mehrzweckwaffe 1 an den
Auftraggeber ist für Herbst 1984 geplant ● ka

Werfer sind für die Ausbildung und als Kreislaufreser-
ve vorgesehen. Die MLRS-Rakete wird mit den folgen-
den Gefechtskopftypen verfügbar sein:

- Gefechtskopf mit 644 Bomblets M-77 mit kombinier-
ter Hohlladungs/Splitterladung. Status: im Truppen-
dienst.
- Gefechtskopf mit 28 Panzerminen AT-2 (Zeich-
nung) (abgedeckte Bodenfläche bei einer Salve von
12 Flugkörpern mit insgesamt 336 Minen: 1000x
400 m). Status: in einer fortgeschrittenen Phase der
Einsatzprüfung.
- Gefechtskopf mit endphasengelenkter Submunition.
Status: in Entwicklung.

Von der mit der AT-2-Mine bestückten Raketenversion
will allein die BRD 20 000 Einheiten beschaffen. Die
von Dynamit Nobel gefertigte Lauermunition durch-
schlägt bis zu 140 mm Panzerstahl und kann so pro-
grammiert werden, dass sie zeitlich beschränkt wirk-
sam ist. ka