

Zeitschrift: Schweizer Soldat : Monatszeitschrift für Armee und Kader mit FHD-Zeitung
Herausgeber: Verlagsgenossenschaft Schweizer Soldat
Band: 47 (1972)
Heft: 10

Werbung

Nutzungsbedingungen

Die ETH-Bibliothek ist die Anbieterin der digitalisierten Zeitschriften auf E-Periodica. Sie besitzt keine Urheberrechte an den Zeitschriften und ist nicht verantwortlich für deren Inhalte. Die Rechte liegen in der Regel bei den Herausgebern beziehungsweise den externen Rechteinhabern. Das Veröffentlichen von Bildern in Print- und Online-Publikationen sowie auf Social Media-Kanälen oder Webseiten ist nur mit vorheriger Genehmigung der Rechteinhaber erlaubt. [Mehr erfahren](#)

Conditions d'utilisation

L'ETH Library est le fournisseur des revues numérisées. Elle ne détient aucun droit d'auteur sur les revues et n'est pas responsable de leur contenu. En règle générale, les droits sont détenus par les éditeurs ou les détenteurs de droits externes. La reproduction d'images dans des publications imprimées ou en ligne ainsi que sur des canaux de médias sociaux ou des sites web n'est autorisée qu'avec l'accord préalable des détenteurs des droits. [En savoir plus](#)

Terms of use

The ETH Library is the provider of the digitised journals. It does not own any copyrights to the journals and is not responsible for their content. The rights usually lie with the publishers or the external rights holders. Publishing images in print and online publications, as well as on social media channels or websites, is only permitted with the prior consent of the rights holders. [Find out more](#)

Download PDF: 24.04.2026

ETH-Bibliothek Zürich, E-Periodica, <https://www.e-periodica.ch>

**Wer sagt,
der Bankverein
gewähre
keine Hypotheken?**

**Der Bankverein
bietet das FF-System
zur neuzeitlichen
Finanzierung
von Eigenheimen.**

FF steht für: Flexible Finanzierung. Damit offeriert der Bankverein ein grosszügiges System, das vielen Familien bisher unüberwindlich scheinende Hindernisse aus dem Weg zum Eigenheim räumt.

Lassen Sie sich von uns beraten oder verlangen Sie mit dem Coupon die Broschüre «Eigenheim-Finanzierung auf neuzeitlicher Basis: Das FF-System des Bankvereins».

Wir möchten mehr über das FF-System des Bankvereins erfahren. Senden Sie deshalb Ihre Gratisbroschüre «Eigenheim-Finanzierung auf neuzeitlicher Basis: Das FF-System des Bankvereins» bitte an:

Name

Vorname

Strasse

PLZ/Ort

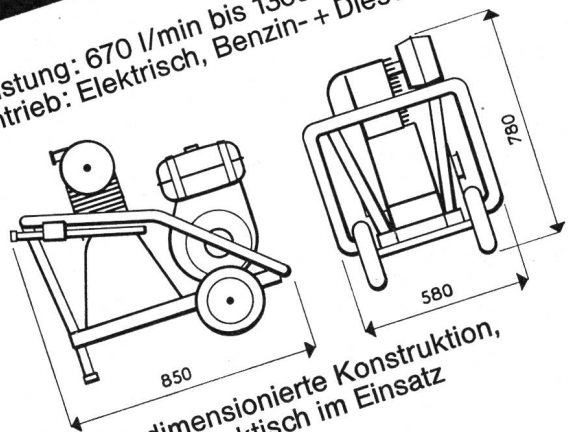
Auf Postkarte einsenden an:
SCHWEIZERISCHER BANKVEREIN,
«FF-System», 4002 Basel



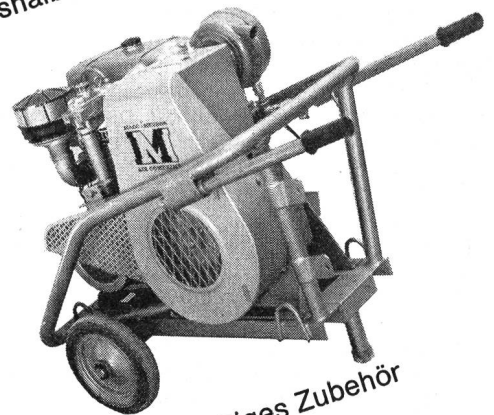
**Schweizerischer
BANKVEREIN**
Société de Banque Suisse

**Fahrbare
Kleinkompressoren**
MACT

Leistung: 670 l/min bis 1300 l/min
Antrieb: Elektrisch, Benzin- + Dieselmotor



Kleindimensionierte Konstruktion,
deshalb praktisch im Einsatz



Reichhaltiges Zubehör
ab Lager
Verlangen Sie
eine unverbindliche
Vorführung

8304 Wallisellen
Kriesbachstrasse 1
Telefon 051-93 39 33
Machines d'entreprise
Route Cantonale, 1162 St-Prex
Téléphone 021-76 13 91

Charles **Keller**
Baumaschinen