

Zeitschrift: Schweizer Soldat : Monatszeitschrift für Armee und Kader mit FHD-Zeitung
Herausgeber: Verlagsgenossenschaft Schweizer Soldat
Band: 39 (1963-1964)
Heft: 13

Werbung

Nutzungsbedingungen

Die ETH-Bibliothek ist die Anbieterin der digitalisierten Zeitschriften auf E-Periodica. Sie besitzt keine Urheberrechte an den Zeitschriften und ist nicht verantwortlich für deren Inhalte. Die Rechte liegen in der Regel bei den Herausgebern beziehungsweise den externen Rechteinhabern. Das Veröffentlichen von Bildern in Print- und Online-Publikationen sowie auf Social Media-Kanälen oder Webseiten ist nur mit vorheriger Genehmigung der Rechteinhaber erlaubt. [Mehr erfahren](#)

Conditions d'utilisation

L'ETH Library est le fournisseur des revues numérisées. Elle ne détient aucun droit d'auteur sur les revues et n'est pas responsable de leur contenu. En règle générale, les droits sont détenus par les éditeurs ou les détenteurs de droits externes. La reproduction d'images dans des publications imprimées ou en ligne ainsi que sur des canaux de médias sociaux ou des sites web n'est autorisée qu'avec l'accord préalable des détenteurs des droits. [En savoir plus](#)

Terms of use

The ETH Library is the provider of the digitised journals. It does not own any copyrights to the journals and is not responsible for their content. The rights usually lie with the publishers or the external rights holders. Publishing images in print and online publications, as well as on social media channels or websites, is only permitted with the prior consent of the rights holders. [Find out more](#)

Download PDF: 14.04.2026

ETH-Bibliothek Zürich, E-Periodica, <https://www.e-periodica.ch>

LANDIS & GYR

Wir suchen einen qualifizierten
Werkzeugmacher als

Vorarbeiter- Meisterstellvertreter

für die Stanzerei.

Offerten sind erbeten an die
Personalabteilung
der Landis & Gyr AG, Zug.

Persönliche Vorstellung
ist möglich
von Montag bis Freitag
7.30-11.30 und 13.00-16.30
Samstag 7.30-11.30 Uhr.

STAHLBAU

Projektierung und Lieferung
von Stahlkonstruktionen
in geschweißten und genieteten
Ausführungen

WARTMANN & CIE. AG BRUGG

Unsere Kessel-Schmiede-Abteilung
liefert erstklassig ausgeführte
Blecharbeiten für alle Zwecke

KESSELSCHMIEDE

Färberei Wädenswil

Chemische Reinigungs-AG, Wädenswil ZH, ☎ 95 60 58

Filialen in Zürich: Badenerstr. 60, ☎ 25 20 41, Forchstr. 92, ☎ 32 67 11
empfiehlt sich für die **Pflege Ihrer Uniformen**

Schoop

Zürich, Usterstr. 5, Tel. 234610

Vorhang und Möbelstoffe

mit Schoop-Qualitäten fahren Sie gut

Präzisionswerk

Seewen-Schwyz

A. KISTLER Tel. 043/314 24

Ich offeriere Ihnen die seit Jahren bestbewährten und von uns fabrizierten:
Sicherheitsschlösser, Einbauzylinder für Kasten- und Einsteckschloß, di-
verse Typen für alle Zwecke, Marke «BAAL». Ersteller von Passe-partout-
Anlagen über General- sowie Gruppen- und Zentralschlüssel gehend.
Spez. Fabrik- und Büroräume. Referenzen stehen zur Verfügung.



Rosengasse 7 ☎ 32 41 48
Werdstraße 56 ☎ 23 33 61
Kreuzplatz 5a ☎ 24 78 32
Gotthardstr. 67 ☎ 25 73 76
Birmensdorfer-
straße 155 ☎ 33 20 82
Albisstraße 71 ☎ 45 01 58
Oerlikonerstr. 1 ☎ 26 62 70
Spirgarten ☎ 54 54 40
(Altstetten)

Telephon 35 45 45

Teppich- und Steppdecken-Reinigung



Hotel de la Gare

Bienne

Telefon 2 74 94

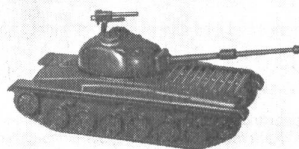
A. Scheibli, propriétaire

Gepflegte Küche - Cuisine soignée
Moderne Zimmer - Tout confort

KURSAAL

BERN

Unbeschwerte Stunden
gemütliche Atmosphäre
Heiteres Programm



Pz 61

ORIGINAL-HO-MODELL
Spritzguss

Fr. 2.65 NN portofrei

Alleinvertrieb:

Fillos Watch, Postfach 92, Bern 8

Name _____ Stk. _____

Strasse _____

Ort _____ Kt. _____

Empfehlenswerte Baufirmen

Keller-Frei & Co. AG

Straßenbau und Pflästerungen

Zürich 6/42 Hofwiesenstraße 3 Telefon 051.289428

CARL DIENER Söhne

Bauunternehmung

Zürich

GK

Gebrüder Krämer AG

Straßenbeläge-Flugpisten

St. Gallen Zürich

A. GEISSBÜHLER & CIE

BAUUNTERNEHMUNG **AG R** RUTI Zch

Büro und Werkplatz: Mürtchenstraße 9

Industrie-, Wohn- und Umbauten, Straßen- und Tiefbau, Abbrucharbeiten

Franz Vago AG

Straßen- und Tiefbauunternehmung

Müllheim-Wigoltingen TG

Zürich Zug Schwanden
Chur Wil SG Immensee



BAU - UNTERNEHMUNG

GLASER

ZÜRICH UND SCHLIEREN

Cellere baut Strassen



St. Gallen

Zug

Baden

Zürich

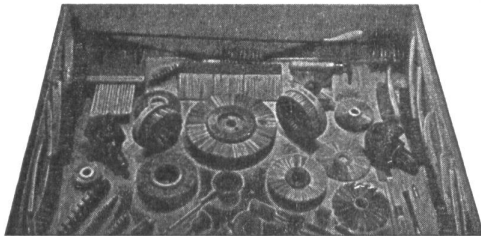
Glarus

Andermatt

Frauenfeld

Chur

Herisau



Jacq. Thoma AG, Winterthur

DRAHTBÜRSTENFABRIK

Telephon 052.26773

Gebrüder Schmaßmann

MALERMEISTER

Winterthur Telefon 052.26667

Sämtliche Facharbeiten Spritzverfahren usw.



Aktiengesellschaft Jäggi

Hoch- und Tiefbau Olten Telefon 062.52191

Zimmererei Schreinererei Fensterfabrikation

W. & H. Niederhauser AG

Stahl- u. Metallbau Bern-Bümpliz Morgenstraße 131 Telefon 66 07 22

Eisenkonstruktionen Bauschlosserarbeiten Metallbau Blecharbeiten
Behälter Profilpreßarbeiten Fahrradständer Schweißarbeiten



Einfriedungen Deckenmaterial (Selling-Decken)
Kiöranlagen mit Trennschnecke Benzinabscheider
System Selling, von der EMPA geprüft
Fertigfabrikate für Festungsbauten und Luftschutz

Seiling Eisenbeton AG Bern
Prospekte Telefon 031.63 00 19

A. Käppeli's Söhne AG Wohlen / AG

Straßen- und Tiefbauunternehmung Telefon 6 14 90

Zweigniederlassungen in Chur Walenstadt Schwyz Altdorf Luzern und Zug
Walzenbetrieb Straßenbeläge Baggerarbeiten

Steinbrüche in
Brunnen Walenstadt Einsiedeln Altdorf
Sonderabteilungen für
vollständige Wasserversorgungsanlagen
Quellfassungen
Grundwasserbohrungen

Reifler & Guggisberg Ingenieur AG Biel

Tiefbau-Unternehmung

Tiefbau Eisenbeton Straßenbeläge Asphaltarbeiten Geleisebau Telefon 032.44422

Portlandcementwerk AG Olten

Normalportlandzement «Record»
Hochwertiger Portlandzement «Super»

Hans Keller

Bau- und Kunstschlosserei / Eisenbauwerkstätte
Bern-Fischermätteli
Weissensteinstraße 6 Tel. (031) 45 23 74

Walter J. Heller AG

Bauunternehmung

Sitten BERN Ilanz



Hoch- und Tiefbau
Neu- und Umbauten aller Art
Beratungen Expertisen

Bern
Belpstraße 18 Telefon 031.22976

HARTMANN & Co. AG

Rolladenfabrik und Metallbauwerkstätte Garagetore
Biel Gottstattstraße 18 Telefon 042.43737

Bürgi + Huser AG

Bauunternehmung

Bern Monbijoustraße 114
Telefon 031.454666



EISEN AG BERN

Büro: Spitalgasse 37
Lager: Weyermannshaus



Arnold Bühler Baumeister

Hünibach-Thun

Unternehmung für Hoch- und Tiefbau

Renfer + Wetterwald AG



Hoch- und Tiefbau
Straßenbau

Dornach - Arlesheim

Baugeschäft Wenk & Cie.

Maurer- und Eisenbetonarbeiten

Basel, Malzgasse 16 **Riehen**, Bahnhofstraße 58

J. Vallaster AG

BAUUNTERNEHMUNG

Luzern Malhofstraße 1



Casty & Co.

Hoch- und Tiefbauunternehmung **Straßenbau**
Baggerarbeiten

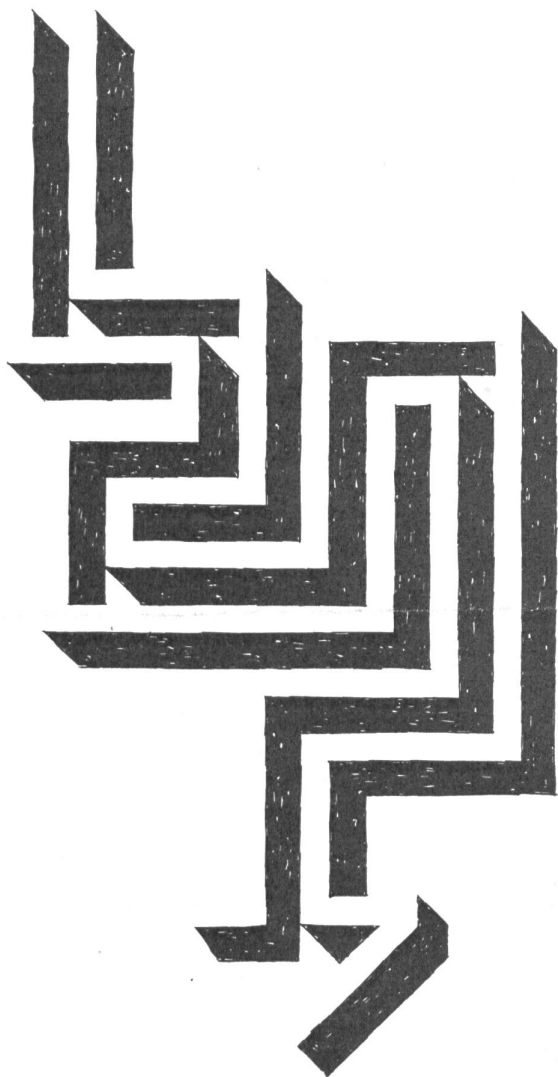
Landquart Telefon 51259

Bauunternehmung Murer AG Andermatt

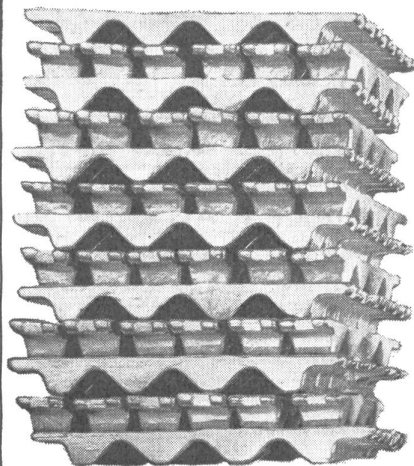
Telefon 044.67401 - Filialen in Erstfeld, Sedrun, Naters und Martigny

800 Bibliothek der
Eig. Techn. Hochschule
AZ Zürich 25
Leonhardstr. 33, Zürich 6

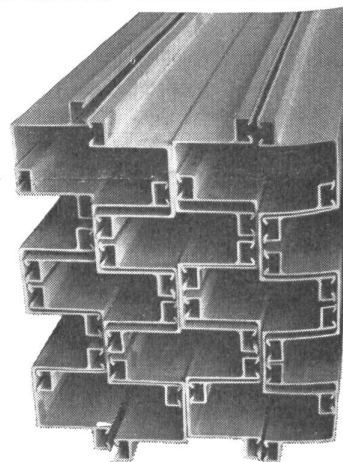
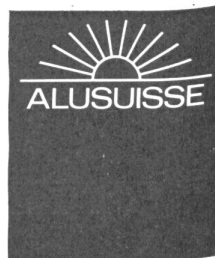
Ziel für vorteilhafte Einkäufe



LOEB



Original-Hüttenaluminium
Raffinal (Reinstaluminium)
Aluminium-Gusslegierungen
Halbfabrikate
aus Reinaluminium
und den markengeschützten
ALUSUISSE-Legierungen
S.A.P.
Aluminium-Sinterwerkstoffe



Schweizerische Aluminium AG

Buckhauserstr. 5
Zürich 48
Tel. 051/54 80 80

Verkaufsabteilung

