

**Zeitschrift:** Schweizer Soldat : Monatszeitschrift für Armee und Kader mit FHD-Zeitung  
**Herausgeber:** Verlagsgenossenschaft Schweizer Soldat  
**Band:** 36 (1960-1961)  
**Heft:** 13

## **Werbung**

### **Nutzungsbedingungen**

Die ETH-Bibliothek ist die Anbieterin der digitalisierten Zeitschriften auf E-Periodica. Sie besitzt keine Urheberrechte an den Zeitschriften und ist nicht verantwortlich für deren Inhalte. Die Rechte liegen in der Regel bei den Herausgebern beziehungsweise den externen Rechteinhabern. Das Veröffentlichen von Bildern in Print- und Online-Publikationen sowie auf Social Media-Kanälen oder Webseiten ist nur mit vorheriger Genehmigung der Rechteinhaber erlaubt. [Mehr erfahren](#)

### **Conditions d'utilisation**

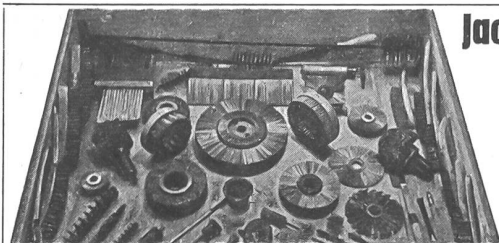
L'ETH Library est le fournisseur des revues numérisées. Elle ne détient aucun droit d'auteur sur les revues et n'est pas responsable de leur contenu. En règle générale, les droits sont détenus par les éditeurs ou les détenteurs de droits externes. La reproduction d'images dans des publications imprimées ou en ligne ainsi que sur des canaux de médias sociaux ou des sites web n'est autorisée qu'avec l'accord préalable des détenteurs des droits. [En savoir plus](#)

### **Terms of use**

The ETH Library is the provider of the digitised journals. It does not own any copyrights to the journals and is not responsible for their content. The rights usually lie with the publishers or the external rights holders. Publishing images in print and online publications, as well as on social media channels or websites, is only permitted with the prior consent of the rights holders. [Find out more](#)

**Download PDF:** 24.04.2026

**ETH-Bibliothek Zürich, E-Periodica, <https://www.e-periodica.ch>**



**Jacq. Thoma  
AG.**

**Winterthur**

**Drahtbürsten-  
fabrik**

Telephon  
(052) 2 67 73

Reinigung von schmutzigen und Lieferung von neuen **Putztüchern, Putzfäden und Putzlappen** besorgt vorteilhaft, gut und prompt

**Friedrich Schmid & Co. / Suhr (Aargau)**

Telephon Aarau (064) 2 24 12

Putzfädenfabrik und Reinigungsanstalt für schmutzige Putztextilien

Unsere **Qualitätsreinigung** und unser vereinfachter stark verbilligter **Quick-Service**, erlauben Ihnen eine regelmäßige chemische Reinigung Ihrer Kleider und Uniformen. 7 Filialen Über 30 Depots. Prompter Postversand nach d. ganzen Schweiz. Telefon 32 54 77 Neuhausstraße 21 **Basel**

FÄRBEREI UND  
CHEM. REINIGUNG  
**Braun & Co.**

Färberei und chemische Waschanstalt **W. Gisler, Solothurn**

Fabrik: Bielstraße

Telefon 225 42

empfiehlt sich bestens

Trauersachen schnellstens

In Zürich am Bahnhof

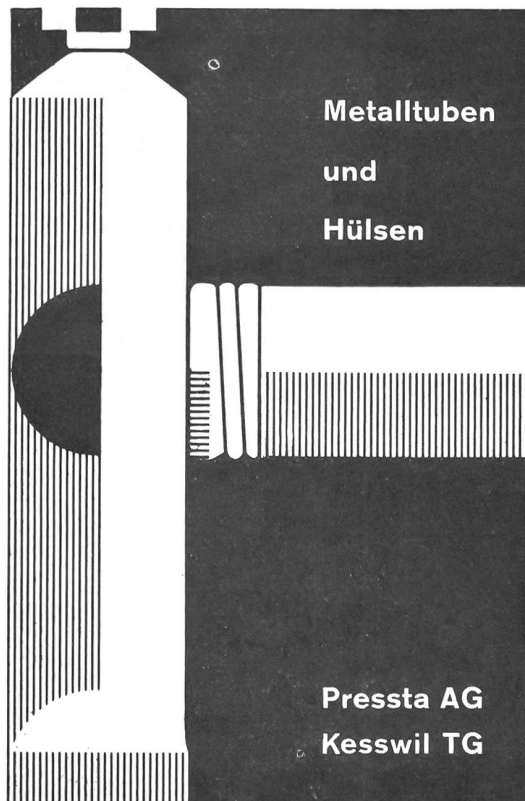
**Restaurant**

Tel. 27 78 78 / 27 80 66

**Edoardo**

**und sein Tea-Room ROYAL**

Tel. 27 80 66



**Metalltuben  
und  
Hülsen**

**Pressta AG  
Kesswil TG**

Aus unseren leistungsfähigen Betrieben für Betonwaren- und Baustoffproduktion bedienen wir das ganze Gebiet der Ostschweiz. Wir produzieren serienmäßig alle Betonfabrikate vom kleinen Werkstück bis zu 5000 kg schweren Eisenbetonbauteilen.

# Herbag

**Betonwaren- und Baustofffabriken**

**Zürich Rapperswil Schmerikon Flawil**

Aus unserem Fabrikationsprogramm:

Schleuderpreß-Betonröhren mit Spitz- und

Doppelglockenmuffen für Kanalisationen

Glasbausteinwände

Glasbausteinoberlichter

STANDARD Leichtbau- und Isolierplatten

Eisenbeton-Fertigbauteile für Tiefbau

Industriebau und Geschäftshäuser

Zementröhren

Sickerröhren

Kabelkanäle und Kabeldecksteine

Betonpfosten und Spalierwände

Kieswerk in Flawil



**PILATUS FLUGZEUGWERKE AG. STANS NIDW.**

Tel. (041) 84 14 46

**Konstruktion und Bau von Flugzeugen**

für Militär und zivilen Bedarf

Herstellung von Einzelteilen für Zellen

Revisionen und Reparaturen

**PILATUS-AIR-SERVICE**

Abfertigung und Wartung für Taxiverkehr und fakultative Passagier- und Luftfrachtlinien

Revisionen und Reparaturen von Sportflugzeugen.

**ZÜRICH-KLOTEN**

Tel. (051) 93 73 87

**GENÈVE-COINTRIN**

Tel. (022) 3 53 65

## Abkürzungen

Panzerwurfgranate . . . . .	PzWG
Patrouille . . . . .	Patr.
Posten . . . . .	P.
Punkt . . . . .	Pt.
Radfahrer . . . . .	Rdf.
rechts, rechter . . . . .	rt.
Regiment . . . . .	Rgt.
Reserve . . . . .	Res.
Sanität . . . . .	San.
Soldat . . . . .	Sdt.
Stellung . . . . .	Stel.
Stellvertreter . . . . .	Stv.
Stunde, Zeit . . . . .	H.
Süden, südlich . . . . .	S.
Telefon, telefonisch . . . . .	Tf.
Train . . . . .	Tr.
Transport . . . . .	Trsp.
Truppen, Truppe . . . . .	Trp.
Unteroffizier . . . . .	Uof.
Verbindung, verbinden . . . . .	Vrb.
Verpflegung . . . . .	Vpf.
verstärkt . . . . .	verst.
Wachtmeister . . . . .	Wm.
Westen, westlich . . . . .	W.
Zug . . . . .	Z.
Zugführer . . . . .	Zfhr.
zur Kenntnis . . . . .	z.K.

## Zeltbau

### Aufgaben des Biwakkommandanten

Der Biwakkommandant

- bestimmt den Biwakplatz und organisiert dessen Sicherung.
- ordnet die Tarnung des Biwaks an.
- bestimmt die Feuerstellen und regelt ihre Benutzung.
- regelt den Haushalt des vorhandenen Wassers.
- ordnet den Bau einer Latrine an.
- führt vor Erstellung und nach Abbruch des Biwaks eine peinlich genaue Materialkontrolle durch.
- *sorgt für eine tadellose Ordnung auf dem Biwakplatz!*

### Der Bau von Zelten

Das einzelne Zelttuch kann — je nach der Anzahl der vorhandenen Tücher sowie nach den vorliegenden Verhältnissen und dem sich daraus ergebenden Bedarf — zu vielfachen Möglichkeiten des Zeltbaues verwendet werden.

Die gebräuchlichste Zeltbauart ist das *Firstzelt*.

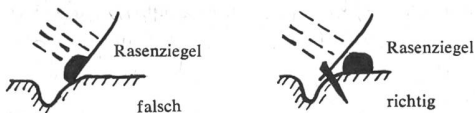
## Zeltbau

Beachte bei der Erstellung von Zelten folgende Details:

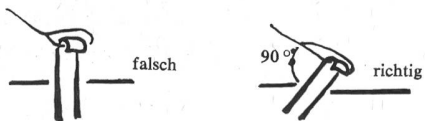
1. Knüpfen der Zelttücher:



2. Abdichten des Zeltes mit Rasenziegeln:



3. Einsetzen der Pflöcke:



4. Orientiere das Zelt immer mit der Schmalseite gegen die Wetterecke.

## Abkochen

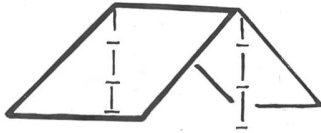
### Das Abkochen im Geschirr

Beim Abkochen zeigt sich immer sehr schön, welche Uof. führen und welche geführt werden.

a) Vorbereitungen:

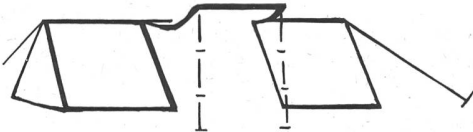
1. Wahl der Abkochstelle in Fliegerdeckung, wenn möglich in der Nähe von Trinkwasser und Brennholz.
2. Gruppe besammeln, Sack ab, orientieren. Tenue befehlen.
3. Gamellen abschnallen lassen, mitgebrachtes Holz und Verpflegungsartikel, die zum Abkochen benötigt werden, einsammeln.

## Zeltbau



I = 1 Zeltstock

Das einfache Firstzelt kann, je nach Bedarf und Vorhandensein weiterer Zelttücher, durch Anknüpfen weiterer Zelttuchpaare beliebig verlängert sowie durch einen Bodenbelag, durch Abschluß der Giebelseiten und Erstellung eines Eingangs an der Längsseite (durch Hochknöpfen eines Zelttuchs) ergänzt werden.



Langfirstzelt

(Bedarf: 8 Zelttücher, Platz für 8 bis 9 Mann)

164

## Zeltbau

### N. Zeltbau und Abkochen

#### Wahl des Biwakplatzes

Ein Biwakplatz muß windgeschützt, steinschlag- und lawinensicher sein. Er soll bei möglichst jeder Witterung trocken bleiben oder zumindest rasch wieder trocknen.

Wähle wenn möglich einen Platz, der eine trockene Unterlage (z. B. Sandboden) und ein leichtes Gefälle aufweist! (Leichtes Gefälle ist völlig ebenem Platz unbedingt vorzuziehen!)

Als Biwakplätze kommen nicht in Frage: Lehm Boden (läßt kein Wasser durch!), Moosboden (feucht), bewachsener Wiesenboden, Mulde (Wasseransammlung!).

**Vergiß nie, daß ein Biwakplatz für die gegnerische Erd- und Luftbeobachtung nicht erkennbar sein darf!**

Stelle deshalb die Zelte in unregelmäßiger Anordnung auf und tarne sie sorgfältig!

162

## Zeltbau

4. Holz und Wasser holen lassen. Das Sammeln des Holzes benötigt in der Regel zwei Drittel der Mannschaft. Zum Kochen genügt ein Mann. Der Rest holt Wasser.

5. Kochstelle vorbereiten. (Merke: das Feuer ist an seinen äußersten Teilen am heißesten, dort, wo die Verbrennung wegen des vielen vorhandenen Sauerstoffs am größten ist.)

#### b) Während der Arbeit des Kochens

1. Organisation ist alles.
2. Ruhe und Ordnung (verrät nicht, ermöglicht rasche Bereitschaft).
3. Kein Rauch! (Flieger)
4. Vor erfolgter Zubereitung des Essens wird vom mitgebrachten Proviant nichts gegessen.

#### c) Nach dem Essen

1. Sofort aufräumen und Marschbereitschaft erstellen, erst nachher ruhen.
2. Von den Kochstellen darf nichts sichtbar übrigbleiben. Der Feind geht an derselben Stelle durch!

168

## Zeltbau

Erinnere dich beim Biwakieren daran, daß dein Zelttuch dienen kann:

- als Mantel,
- als Schutzdach,
- zur Erstellung von Schlafsäcken,
- als Tarndecke,
- als Behelfsmittel zum Tragen.

Die mit dem Zelttuch zusammenhängenden konstruktiven Möglichkeiten sind deiner Phantasie anheimgestellt.

**Konsultiere bei allfälligen Schwierigkeiten das Reglement «Die Zelteinheit».**

166

# Empfehlenswerte Baufirmen

## Theodor Schlatter & Co. AG

St. Gallen

Norm-Türen Isolations-Türen «Monada»  
Wassergasse 24 Telefon 071.227401



## Keller-Frei & Co. AG

Straßenbau und Pflästerungen

Zürich 6/42 Hofwiesenstraße 3 Telefon 051.289428

## A. GEISSBÜHLER u. CIE.

BAUUNTERNEHMUNG  RUTI/Zch.

Büro und Werkplatz: Mürtchenstraße 9

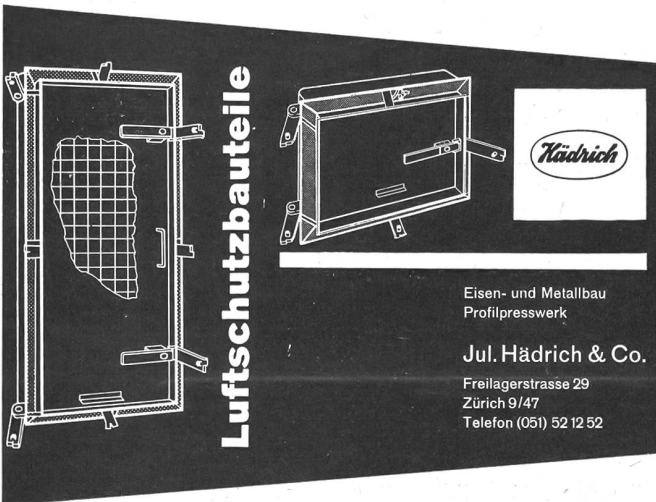
Industrie-, Wohn- und Umbauten, Straßen- und Tiefbau, Abbrucharbeiten



## Gebrüder Krämer AG

Straßenbeläge - Fluggpisten

St. Gallen Zürich



**Luftschutzbauteile**

Eisen- und Metallbau  
Profilpresswerk

Jul. Hädrich & Co.  
Freilagerstrasse 29  
Zürich 9/47  
Telefon (051) 52 12 52

## Fietz & Leuthold AG

Hoch- und Tiefbau  
Sägewerk und Zimmerei Asphaltarbeiten

Zürich Seefeldstraße 152 Telefon 327160/61

## Bannwart AG Hoch- und Tiefbau

Eisenbetonarbeiten Umbauten Renovationen

Solothurn Telefon 065.28282

## Gebrüder Schmaßmann

Malermaler Winterthur Telefon 052.26667

Sämtliche Facharbeiten Spritzverfahren usw.

## Figi & Keller Hoch- und Tiefbau Zimmerei

Zürich 6 Kloten Küsnacht

Telefon 260348 Telefon 847116 Telefon 900224



## Aktiengesellschaft Jäggi

Hoch- und Tiefbau Olten Telefon 062.52191

Zimmerei Schreinererei Fensterfabrikation

## Portlandcementwerk AG Olten

Normalportlandzement «Record»  
Hochwertiger Portlandzement «Super»

## AG Baugeschäft Wülflingen

Tel. (052) 6 50 36

Hoch- und Tiefbau  
Zimmerei

Schreinererei  
Glasererei  
Chaletbau

BAU - UNTERNEHMUNG



## A. Käppeli's Söhne AG Wohlen/AG

Straßen- und Tiefbauunternehmung Telefon 61490

Zweigniederlassungen in Chur Walenstadt Schwyz Altdorf Luzern und Zug  
Walzenbetrieb Straßenbeläge Baggerarbeiten

Steinbrüche in  
Brunnen Walenstadt Einsiedeln Altdorf  
**Sonderabteilungen** für  
vollständige Wasserversorgungsanlagen  
Quellenfassungen  
Grundwasserbohrungen

# **ROTHPLETZ LIENHARD**

& CIE. AG

BAUINGENIEURE  
AARAU BERN THUSIS

Hoch- und Tiefbau  
Wasserbau  
Tunnel- und Stollenbau  
Bagger- und Traxarbeiten  
Zementinjektionen  
Gunit

## **Franz Vago AG**

Straßenbauunternehmung

Müllheim-Wigoltingen / TG  
Zürich Chur Schwanden Zug



## **Arnold Bühler Baumeister**

Hünibach-Thun

Unternehmung für Hoch- und Tiefbau

## **Eisen AG Bern**

Büro: Spitalgasse 37 Lager: Weyermannshaus

empfiehlt sich Ihnen bestens

## **Bürgi + Huser AG**

Bauunternehmung

Bern Monbijoustraße 114  
Telefon 031.546 66



**Thun**  
Hofstettenstraße 2

# **FRUTIGER**

SOHNE AG

**Bern**  
Effingerstraße 13

Hochbau Tiefbau  
Straßenbeläge

## **Walter J. Heller AG**

Bauunternehmung

Sitten BERN Ilanz



## **Baugeschäft Wenk & Cie.**

Maurer- und Eisenbetonarbeiten

Basel Malzgasse 16 Riehen Bahnhofstraße 58

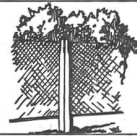
## **Reifler & Guggisberg Ingenieur AG Biel**

Tiefbau-Unternehmung

Tiefbau Eisenbeton Straßenbeläge Asphaltarbeiten Geleisebau Telefon 25622



**A & F. Jost** vorm. Buser, Jost & Cie. Basel  
 Baugeschäft St. Alban-Vorstadt 104 Telefon 222833  
 Neu- und Umbauten Reparaturen Plananfertigung



Einfriedungen Deckenmaterial (Seiling-Decken)  
 Kläranlagen mit Trennschnecke Benzinabscheider  
 System Seiling, von der EMPA geprüft  
 Fertigfabrikate für Festungsbauten und Luftschutz  
**Seiling Eisenbeton AG Bern**  
 Prospekte Telefon 031. 63 0019

## HARTMANN & Co. AG

Rolladenfabrik und Metallbauwerkstätte Garagetore  
 Biel Gottstattstraße 18 Telefon 042. 43737

## Casty & Co.

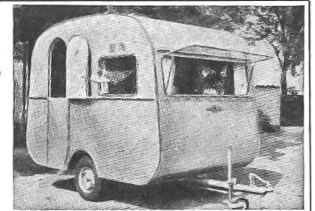
Hoch- und Tiefbauunternehmung Straßenbau  
 Baggerarbeiten  
 Landquart Telefon 51259

## SCHAFFHAUSER WOLLE



«Sportberger» —  
 der Wohnwagen  
 für höchste Ansprüche  
 Fünf Modelle

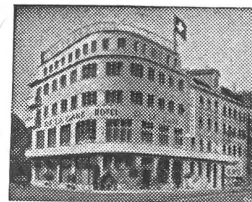
Generalvertretung für die Schweiz  
**Garage Städeli Chur**  
 Telefon 081 / 2 12 12



## Präzisionswerk Seewen-Schwyz

A. KISTLER Tel. 043 / 3 14 24

Ich offeriere Ihnen die seit Jahren bestbewährten und von uns fabrizierten:  
 Sicherheitsschlösser, Einbauszylinder für Kasten- u. Einsteckschloß, diverse  
 Typen für alle Zwecke, Marke «BAAL». Ersteller von Passe-partout-Anlagen  
 über General- sowie Gruppen- und Zentralschlüssel gehend. Spez. Fabrik-  
 und Büroräume. Referenzen stehen zur Verfügung.



## Hotel de la Gare Bienne

Telefon 2 74 94

A. Scheibli, propriétaire

Gepflegte Küche Cuisine soignée  
 Moderne Zimmer Tout confort

Soeben  
 erschienen:

## Taschenbuch für schweizerische Wehrmänner

Neu bearbeitet! Reich illustriert!  
 Preis Fr. 4.80.  
 Ein wirklich umfassendes Nachschlagewerk.

In allen Buchhandlungen erhältlich - Verlag Huber & Co.,  
 Frauenfeld.



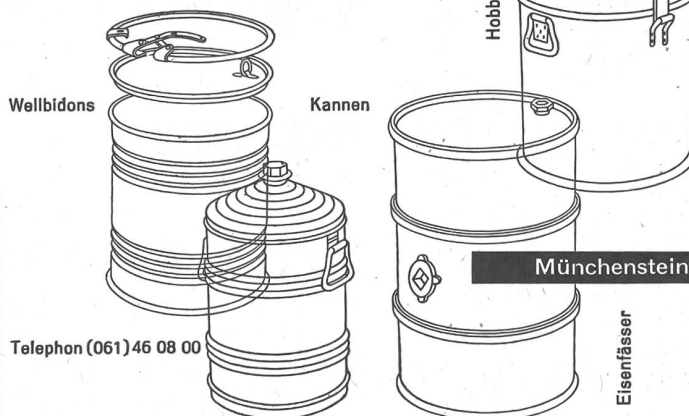
Telephon 35 45 45

FILIALEN:  
 Rosengasse 7 Tel. 3241 48  
 Werdstraße 56 » 23 33 61  
 Kreuzplatz 5a » 24 78 32  
 Gotthardstr. 67 » 25 73 76  
 Birmensdorfer-  
 straße 155 » 33 20 82  
 Albisstraße 71 » 45 01 58  
 Oerlikonerstr. 1 » 26 62 70  
 Spigarten (Altstetten) » 54 54 40

**Teppich- und Steppdecken-Reinigung**

Ernst Müller AG.

Blechwarenfabrik



Telephon (061) 46 08 00

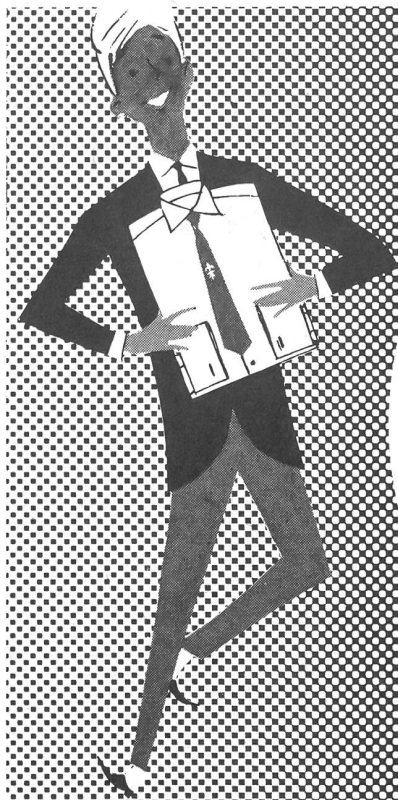
**HABASUMA**



**CIGARREN**



Spezialfarben und -lacke für Industrie und Bautenschutz, Armeelieferant  
**Bosshard & Co.** Zürich-Oerlikon Lack- und Farbenfabrik Telefon 051. 485858



Das Nylonhemd  
für jedermann  
Das Sonntagshemd  
für jeden Tag

aus  
**NYLSUISSE® qualité contrôlée**  
ist praktisch und elegant,  
porös und hautsympathisch,  
leicht zu pflegen  
und ohne bügeln tadellos  
Dazu trägt der Kenner noch  
NYLSUISSE®-Krawatten

**NYLSUISSE® qualité contrôlée**  
ist das nach strengster Prüfung  
ausgestellte Attest für Waren,  
die aus erstklassigem  
NYLSUISSE®  
mit erstklassigen Zutaten  
erstklassig verarbeitet  
wurden



## 20 mm Fliegerabwehrgeschütz OERLIKON

mit Gurtzuführung,  
 $V_0 = 1050 \text{ m/sec.}$   
Kadenz = 1000 Sch/min.

zum Aufbau auf  
Lastwagen

Schiffe

Eisenbahnzüge

oder als ortsfeste  
Anlagen

WERKZEUGMASCHINENFABRIK OERLIKON BÜHRLE + CO. ZÜRICH-OERLIKON