

Le Carnaval de Nice

Autor(en): **Vallier, G.**

Objektyp: **Article**

Zeitschrift: **Bulletin de la Société suisse de Numismatique**

Band (Jahr): **9 (1890)**

Heft 3

PDF erstellt am: **20.09.2024**

Persistenter Link: <https://doi.org/10.5169/seals-171409>

Nutzungsbedingungen

Die ETH-Bibliothek ist Anbieterin der digitalisierten Zeitschriften. Sie besitzt keine Urheberrechte an den Inhalten der Zeitschriften. Die Rechte liegen in der Regel bei den Herausgebern. Die auf der Plattform e-periodica veröffentlichten Dokumente stehen für nicht-kommerzielle Zwecke in Lehre und Forschung sowie für die private Nutzung frei zur Verfügung. Einzelne Dateien oder Ausdrucke aus diesem Angebot können zusammen mit diesen Nutzungsbedingungen und den korrekten Herkunftsbezeichnungen weitergegeben werden. Das Veröffentlichen von Bildern in Print- und Online-Publikationen ist nur mit vorheriger Genehmigung der Rechteinhaber erlaubt. Die systematische Speicherung von Teilen des elektronischen Angebots auf anderen Servern bedarf ebenfalls des schriftlichen Einverständnisses der Rechteinhaber.

Haftungsausschluss

Alle Angaben erfolgen ohne Gewähr für Vollständigkeit oder Richtigkeit. Es wird keine Haftung übernommen für Schäden durch die Verwendung von Informationen aus diesem Online-Angebot oder durch das Fehlen von Informationen. Dies gilt auch für Inhalte Dritter, die über dieses Angebot zugänglich sind.

LE CARNAVAL DE NICE

A Monsieur Eug. Demole, président de
la Société suisse de numismatique.

Le Carnaval de Nice !

Ne trouvez-vous pas, mon cher confrère et ami, que ce titre jure bien un peu avec la gravité de la science, et ne vous demandez-vous point comment on peut le donner à un article de numismatique ? Cela est pourtant, et, en ce faisant, je n'ai pas même le mérite de l'originalité.

Nous avons eu les médailles des Spintries, de ces compagnons de débauche que l'infâme Tibère réunissait autour de lui dans l'île de Caprée ;

Nous avons eu les monnaies des Evêques des Innocents et des Fous, c'est-à-dire des Saturnales chrétiennes du Moyen âge ;

Nous avons eu les médailles de la Société badine de *La Calotte*, — d'institution dauphinoise, ne vous en déplaise ;

Nous avons eu les médailles des Agathopèdes de la Belgique ;

Et autour de nous, ne voyons-nous pas des monuments de même nature, frappés à l'occasion de tous les événements possibles : érections de statues, souvenirs révolutionnaires, concours de tir ou de vélocipèdes, de chant ou d'instruments de musique, de gymnasiarques ou de sauveteurs. Du moment que, dans ce siècle de concours, comme autrefois à Syracuse, pour les courses de chars, — mais c'était alors l'époque du grand art, — on distribue pendant le carnaval, ainsi que cela s'est vu et se voit à Nice, des prix aux fenêtres les mieux parées, aux chars les mieux organisés, aux groupes les mieux réussis, aux masques isolés les plus originaux, pourquoi ne frapperait-on pas aussi des médailles

en souvenir de ces fêtes de l'*Hilaritas publica* pour laquelle les Romains ne dédaignaient pas, trouvaient même de bonne politique, de faire des émissions de médailles et de monnaies ?...

Eh bien, — à part la monnaie qui est un droit réservé à l'Etat, — c'est ce qui se fait aussi à Nice depuis quelques années, et j'ai pu rassembler plusieurs témoignages de cette manifestation métallique, que je ne veux pas décorer du titre pompeux d'officielle et que je considère uniquement, à part ses principaux produits, comme l'expression d'un sentiment de spéculation de quelque obscur industriel. Mais elle n'en est pas moins très réelle, et je vais faire passer sous vos yeux les traces qu'elle a laissées de son existence éphémère.

J'avais résolu de passer une partie de l'hiver de 1879 dans la capitale des Alpes-Maritimes, et j'y arrivai juste au moment des fêtes du Carnaval. Fêtes est bien le mot : je n'avais jamais vu nulle part une telle animation, tant de la part des acteurs que de celle des spectateurs eux-mêmes. J'en étais à me demander si même il y avait quelqu'un appartenant à cette dernière classe !... C'était l'Italie avec ses *confetti*, plaisir assez barbare, alliée à la France avec ses *combats de fleurs*, digne des temps chevaleresques,... mais que l'on ne peut bien voir se réaliser que sur les bords fleuris du Paillon ¹.

Disons-le de suite.

Cette Renaissance du Carnaval, qui semblait mort et bien mort depuis longtemps, est due à la charité. La nature se plaît dans les contrastes... Tout se touche, et la misère amène le plaisir, comme le plaisir conduit à la misère. Celle-ci excite la pitié, et, pour l'adoucir, l'esprit et le cœur imaginent mille moyens plus ingénieux les uns que les autres. Les malheureux jouissent eux-mêmes du spectacle qui doit les

¹ Hélas ! Tout a une fin, et le pauvre petit *fleuve*, qui donnait à Nice un aspect si particulier, a disparu depuis quelques années, en partie du moins, sous la baguette, je ne dirai pas d'une fée, mais d'un Conseil municipal bien mal *conseillé*.

soulager, et, s'il en est quelques-uns dont la gratitude fasse place à l'envie pour toutes les peines que de bons cœurs se donnent sous l'apparence d'un divertissement personnel, d'autres, au contraire, savent reconnaître que ce moyen est une des formes qui se prêtent le mieux à faire affluer dans l'escarcelle du pauvre, et d'une manière qui ne peut le blesser, l'argent nécessaire à son existence et à celle de sa famille, au soulagement surtout des infortunes timides, qui n'osent se montrer et qu'il faut aller relancer dans leurs tristes mansardes. Ce que la charité privée ne peut faire seule, elle l'obtient par le concours de tous, et c'est le plaisir public qui est le véritable condensateur de ces moyens secrets que la Providence suggère à l'humanité pour soulager ses semblables. La charité imposée et codifiée ne rendra jamais ces services. Le *droit* crée des exigences et ne fait que des ingrats, quand la charité privée recueille les bénédictions des cœurs qu'elle encourage par de bonnes paroles, et non par des mots sonores, parce qu'ils sont vides, haineux, parce qu'ils veulent *se montrer* humains au nom de la loi,... mais avec l'argent des autres.

Beaucoup le comprennent et encouragent l'initiative privée, quoique la politique, qui se glisse partout, cherche à dénaturer les motifs des actions de certaines personnes et à bénéficier par ce moyen de sentiments auxquels elle est complètement étrangère et dont elle ne devrait pas se parer.

A Nice, tout le monde se prête, en pareille circonstance, à cette expansion des trésors du cœur, et chacun sous la forme qui lui convient le mieux, se mêle à cette fête de la charité. Ce n'est plus le Carnaval antique où le plaisir seul, sous les formes les plus grossières parfois, avait place. Ici, le plaisir s'allie à un sentiment plus noble : son but est de faire le bien. L'idée conduit la fête, et la fête se fait par mille rouages mystérieux dont l'appât du plaisir concourt d'une manière inconsciente, chez beaucoup de ces acteurs, au grand résultat que l'on se propose. Aussi, depuis quelques

années obtient-on des merveilles de ce procédé. Un peu de statistique en convaincra mes lecteurs.

En 1876, la somme des recettes, faites pendant les réjouissances du Carnaval, se monta à	Fr. 89,753 80
Dépenses	» 54,951 80
<hr/>	
Excédant des recettes à employer en œuvres de bienfaisance	Fr. 34,802 »
<hr/>	
En 1877	Fr. 103,434 95
Dépenses	» 72,200 45
<hr/>	
Excédant des recettes à employer en œuvres de bienfaisance	Fr. 31,234 50
<hr/>	
En 1878	Fr. 80,465 20
Dépenses	» 69,160 40
<hr/>	
Excédant des recettes à employer en œuvres de bienfaisance	Fr. 11,304 80
<hr/>	

La recette inférieure de cette année 1878 marquait-elle une sorte de lassitude dans la charité publique? Je ne le pense pas. Il y a des années malheureuses, des événements imprévus, une moindre affluence d'hivernants, toutes causes qui peuvent, avec beaucoup d'autres, exercer une action sur l'abondance de la recette..., et il faut bien le reconnaître, le soleil lui-même s'était retiré de la partie pendant ces derniers hivers, ne distribuant ses rayons qu'avec parcimonie là où jadis il en était parfois trop prodigue. Je ne puis malheureusement pas continuer cette étude statistique de la charité jusqu'au jour où j'écris ces lignes, les documents nécessaires me faisant défaut; mais, en somme, comme cela n'est pas de la numismatique, — du moins dans le sens que nous devons lui reconnaître ici, — nous n'avons pas besoin de nous en inquiéter davantage, et je passe de suite à mon sujet.

Dans une ville que, la réclame aidant, on a rendue célèbre pour les rayons bienfaisants de son soleil, — réputation un peu usurpée dans les dernières années surtout, il était bien naturel de songer à cet astre au sujet de fêtes dont la célébration avait tant besoin de sa présence à l'horizon. De là à personnifier le Soleil comme le grand moteur, comme le personnage le plus important du jour, il n'y avait qu'un pas à faire, et il fut bien vite franchi. Le Soleil daigna descendre dans l'arène, ou plutôt dans la rue du Corso et jusque sur le quai des Anglais. Sous les traits du classique Pierrot moderne, il vint se livrer en public aux écarts les plus somptueux et les plus risqués de la chorégraphie moderne, voire même sans la coopération de la musique d'Offenbach et, probablement aussi, sans l'assentiment de Terpsichore. Ou bien, — comme l'Aurore de notre Blanc la Goutte, dans son *Grenoblo malhérou*, quand elle prenait son loup, — couvrant sa face rayonnante, du classique loup de velours, il se contentait, afin de ne pas trop blesser les vues faibles, de contempler les humains à travers ses deux lucarnes, avec ses prunelles de feu...

Quelques mauvaises langues, pourtant, prétendent que ce blond Phébus au masque de velours pourrait bien n'être qu'une épigramme à l'adresse de l'absence de chaleur qui, dans ces dernières années, a fait fulminer tant d'anathèmes contre le climat niçois... Mais le soleil, en bon prince et malgré ceux qui lui jettent la pierre, se contente de

Verser des torrents de lumière
Sur ses obscur blasphémateurs.

L'initiative privée des médailleurs a su, en pareille occurrence, modifier chaque année ses types. Mais... cela coûte ; on ne rentre pas toujours dans ses frais ; on finit par faire les choses avec moins de luxe, puis... par ne plus les faire du tout.

C'est ce qui est arrivé, à Nice, dans les dernières années.

J'ajouterai néanmoins que, si le carnaval a existé de temps immémorial, dans cette ville comme partout, — mais avec les coutumes italiennes, — ce ne fut qu'en 1873 qu'on eut l'idée de lui donner plus de relief en l'organisant et en le francisant, sans lui enlever rien de son antique originalité. En 1874 fut frappée, par les soins de la spéculation privée, la grande médaille d'étain, — celle du *Soleil-Pierrot* ; — mais elle ne se débita pas, et on la remit encore en vente en 1875, année où l'on émit aussi de la même façon la médaille du *Soleil au loup*.

Une médaille officielle, celle-là en argent, fut frappée la même année pour être offerte aux commissaires des réjouissances : c'est la seule, du reste, qui ait trait à l'organisation de cette fête de charité ; les autres ne sont dues qu'à l'initiative privée ou à la spéculation.

Il y a donc eu, — mais avec des lacunes, — une série de bibelots, souvenirs que chacun, pour quelques sols... — pardon ! pour quelques centimes ! — pouvait crocher à sa boutonnière, pendant ces jours de saturnales, et que chacun aussi, quand il ne les vouait pas aux gémonies, a pu du moins reléguer dans ses archives...

Ce sont ces petits monuments auxquels il me plaît, — modeste chroniqueur, — de donner place ici, comme on donne au théâtre une petite pièce après la grande. Il me suffira donc de les décrire succinctement, laissant, comme il convient, au lecteur le soin d'en penser tout ce qui lui plaira, au gré de son imagination.

I. — *Anépigraphe*. — Le Soleil vu de face, la tête rayonnante et costumé en Pierrot, se livre à un acte chorégraphique.

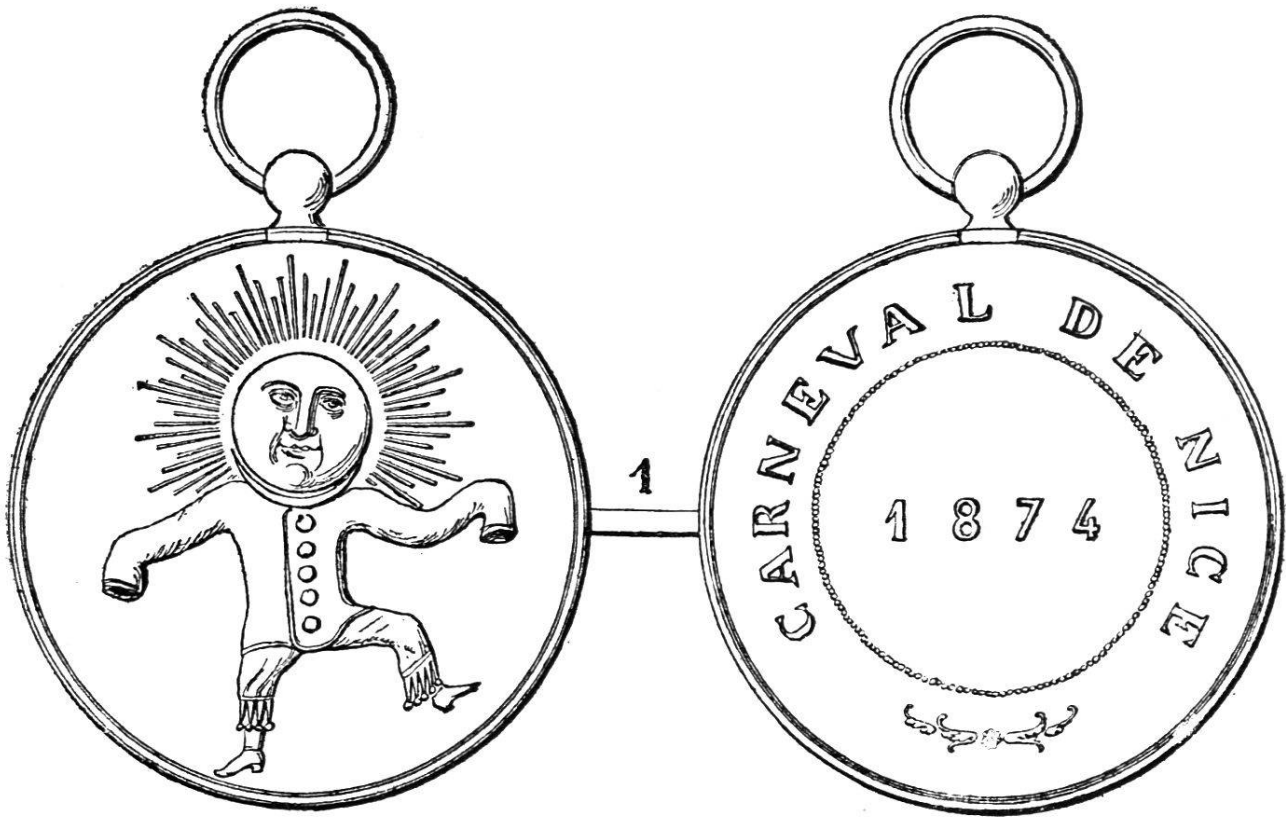
R) CARNEVAL (*sic*) DE NICE ; Au bas un fleuron ;
dans le champ, au milieu d'un grènetis, la date 1874.

Médaille à bélière.

Etain.

Mod. 50 mill.

N° 1.

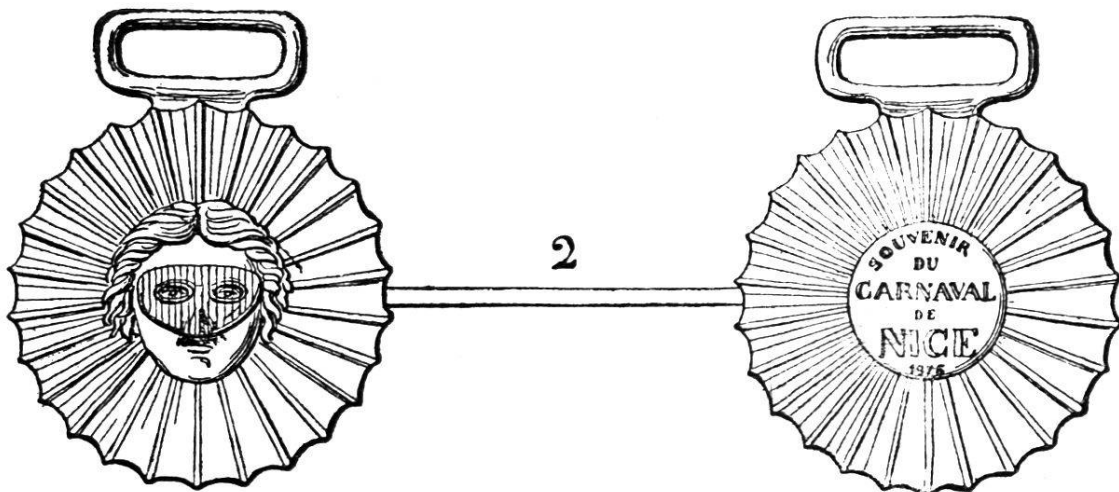


II. — *Anépigraphe* ; Tête radiée du Soleil, vue de face et portant un loup d'émail noir sur le visage.

R) Disque rayonnant, sur lequel on lit, en six lignes :
SOUVENIR — DU — CARNAVAL — DE —
NICE — 1875.

Médaille à bélière.

Cuivre rouge argenté et émaillé. Mod. 31 mill. N° 2.



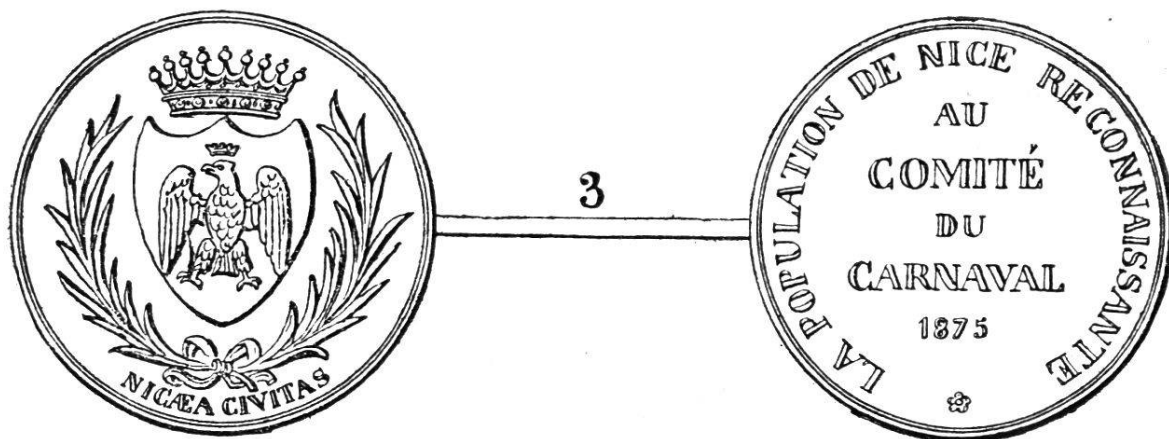
III. — NICÆA CIVITAS ; Ecusson aux armes du comté de Nice entre deux palmes liées avec un ruban et surmonté de la couronne comtale.

R) ❁ LA POPULATION DE NICE RECONNAISSANTE ;
dans le champ, en cinq lignes : AU — COMITÉ —
DU — CARNAVAL — 1875.

Ar.

Mod. 37 mill.

N° 3.



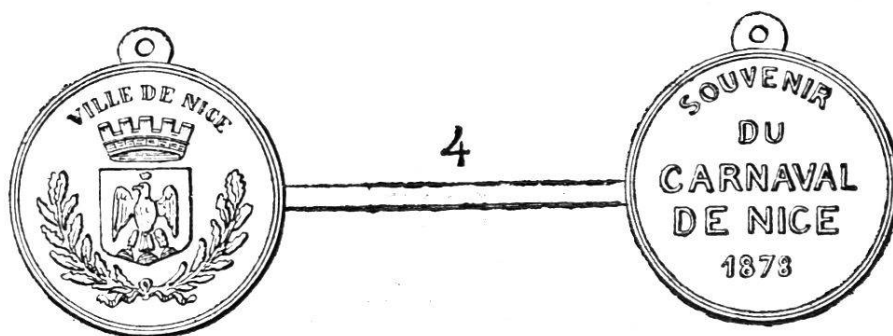
IV. — VILLE DE NICE ; Ecusson aux armes de la ville de Nice entre deux branches de chêne liées avec un ruban et surmonté de la couronne murale.

R) SOUVENIR — DU — CARNAVAL — DE NICE —
— 1878, en 5 lignes dans le champ.
Médaille à bélière.

Laiton.

Mod. 23 mill.

N° 4.



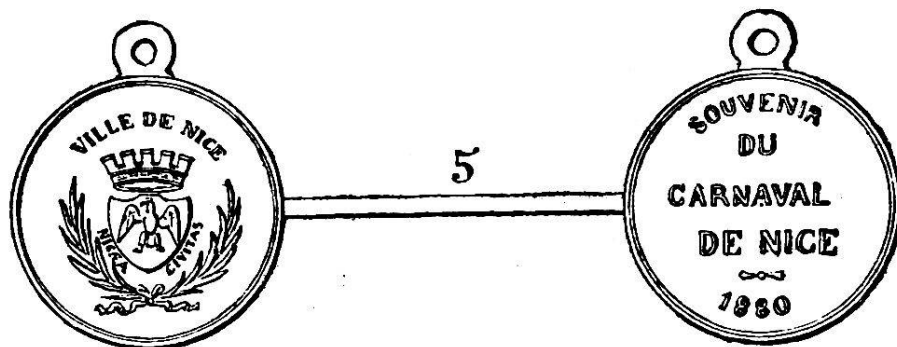
V. — VILLE DE NICE ; Écusson de la ville de Nice entre deux palmes liées avec un ruban et surmonté de la couronne murale. Au-dessous de l'écusson : NICÆA CIVITAS.

R) SOUVENIR — DU — CARNAVAL — DE NICE —
1880, en cinq lignes dans le champ.
Médaille à bélière.

Laiton.

Mod. 23 mill.

N° 5.



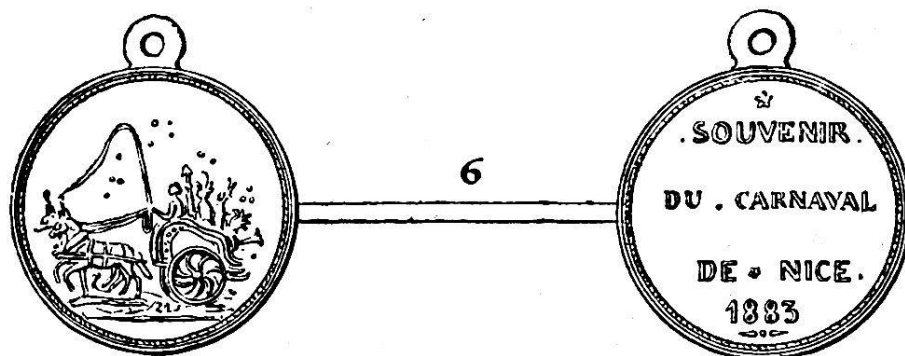
VI. — *Anépigraphe* ; Char antique traîné par deux mules, conduit par Polichinelle et portant, derrière le conducteur, un magicien, un fou, un Jocrisse et un diable ; le tout, au milieu d'une pluie de bouquets.

R) ★ . SOUVENIR . — DU . CARNAVAL — DE ☉ NICE
— 1883 — AR, en quatre lignes dans le champ.
Médaille à bélière.

Laiton.

Mod. 23 mill.

N° 6.



Je n'ai point, mon cher confrère et ami, la prétention d'avoir réuni toutes les épaves du passé carnavalesque de la ville du soleil. Il aurait fallu pour cela y résider de longue date. Ces petits monuments métalliques meurent comme ils naissent, sans crier gare, et bien souvent ne laissent pas même un souvenir. Un numismate de Nice m'a affirmé qu'il y eut déjà une médaille en 1860, et que cette médaille représentait une

chauve-souris. Je l'ai en vain demandée à tous les échos ; ceux-ci ont fait la sourde oreille..., et je ne puis que transmettre à la postérité la plus reculée l'affirmation de mon confrère le Niçois.

Agréez, etc.

Grenoble, mars 1890.

G. VALLIER.

HISTOIRE MONÉTAIRE DE GENÈVE

DE 1792 A 1848

FRAGMENT¹

1813-1848. — SYSTÈMES MONÉTAIRES

Le 31 décembre 1813, Genève, détachée de la France, était rendue à elle-même et, le 12 septembre 1814, elle entrait avec Neuchâtel et le Vallais dans la Confédération des 22 cantons que devait régir le pacte de 1815.

En consacrant la souveraineté des cantons, le pacte laissait à chacun d'eux le droit de battre monnaie, si bien que Genève se trouvait, au point de vue monétaire et vis-à-vis de la Suisse, dans une situation assez semblable à celle qu'elle occupait avant son annexion à la France.

Deux systèmes monétaires s'offraient à elle. Le premier, le plus ancien, celui qu'en définitive la population n'avait jamais abandonné², était le florin et la livre courante. Le second, était le système décimal français. Entre ces deux voies, l'hésitation ne pouvait être longue, la restauration de l'ancienne république entraînait forcément le retour aux anciennes dénominations et aux anciennes monnaies.

¹ L'*Histoire monétaire de Genève, de 1792 à 1848*, étant actuellement sous presse et devant paraître dans les *Mémoires et documents* publiés par la Société d'histoire et d'archéologie de Genève, nous cesserons désormais de faire paraître ces *Fragments*.

² On peut donner de ce fait une preuve officielle. Un ordre du jour, donné à Loerrach, le 27 décembre 1813, par le maréchal, prince de Schwarzenberg, établissait en francs la valeur des espèces d'Autriche et de Prusse. Le 20 janvier 1814, le maire de Genève arrêta de donner connaissance de ce tarif au public par la voie de l'impression et d'y ajouter la valeur en florins, monnaie de cette ville. (*Registre des publications, 1813-1816, E, n° 26. Extrait des Registres de la mairie de Genève, du 20 janvier 1814.*)