

Quelques données nouvelles sur la parthéite et son étude au spectrophotomètre à l'infrarouge

Autor(en): **Sarp, Halil**

Objektyp: **Article**

Zeitschrift: **Schweizerische mineralogische und petrographische Mitteilungen
= Bulletin suisse de minéralogie et pétrographie**

Band (Jahr): **65 (1985)**

Heft 2-3

PDF erstellt am: **22.09.2024**

Persistenter Link: <https://doi.org/10.5169/seals-50217>

Nutzungsbedingungen

Die ETH-Bibliothek ist Anbieterin der digitalisierten Zeitschriften. Sie besitzt keine Urheberrechte an den Inhalten der Zeitschriften. Die Rechte liegen in der Regel bei den Herausgebern.

Die auf der Plattform e-periodica veröffentlichten Dokumente stehen für nicht-kommerzielle Zwecke in Lehre und Forschung sowie für die private Nutzung frei zur Verfügung. Einzelne Dateien oder Ausdrucke aus diesem Angebot können zusammen mit diesen Nutzungsbedingungen und den korrekten Herkunftsbezeichnungen weitergegeben werden.

Das Veröffentlichen von Bildern in Print- und Online-Publikationen ist nur mit vorheriger Genehmigung der Rechteinhaber erlaubt. Die systematische Speicherung von Teilen des elektronischen Angebots auf anderen Servern bedarf ebenfalls des schriftlichen Einverständnisses der Rechteinhaber.

Haftungsausschluss

Alle Angaben erfolgen ohne Gewähr für Vollständigkeit oder Richtigkeit. Es wird keine Haftung übernommen für Schäden durch die Verwendung von Informationen aus diesem Online-Angebot oder durch das Fehlen von Informationen. Dies gilt auch für Inhalte Dritter, die über dieses Angebot zugänglich sind.

Quelques données nouvelles sur la parthéite et son étude au spectrophotomètre à l'infrarouge

par Halil Sarp*

Abstract

Pseudo-hexagonal habitus and infrared absorption spectra of parthéite from Taurus mountains, Southwest Turkey, are reported. Parthéite has very complicated spectrum with 36 absorption bands in the range 4000-200 cm^{-1} .

Keywords: Parthéite, habitus, infrared spectra, absorption bands.

INTRODUCTION

La parthéite a été découverte en 1979 et on lui a attribué la formule $\text{CaAl}_2\text{Si}_2\text{O}_8 \cdot 2\text{H}_2\text{O}$ et $Z = 8$ (SARP et al. 1979). En 1980, le DR O. C. IVANOV de Sverdlovsk (U.S.S.R.) l'a retrouvé en grande abondance dans l'Oural du Nord (Denejkin Kamen) et il a découvert par l'étude infrarouge la présence de (OH) dans la formule. En effet IVANOV avait donné comme formule empirique $(\text{Ca}_{0.96}\text{Mg}_{0.02}\text{Na}_{0.02})_{\Sigma 1.00}\text{Al}_{2.02}\text{Si}_{1.98}\text{O}_7(\text{OH})_2 \cdot 1.54$ et idéalisée $\text{Ca}_2\text{Al}_4\text{Si}_4\text{O}_{14}(\text{OH})_4 \cdot 3\text{H}_2\text{O}$ (Communication écrite en 1980). Nous avons étudié la cristallographie de cette parthéite de l'Oural du Nord (Denejkin Kamen) à la demande du DR IVANOV et A. KATO et trouvé que sa maille élémentaire et son groupe d'espace étaient identiques à la parthéite type; il en est de même de leur composition chimique (tableau 1). Dans la formule de la parthéite de Denejkin Kamen, 1 oxygène est remplacé par 2 (OH). Donc les deux formules sont identiques minéralogiquement et chimiquement. ENGEL et YVON (1983 et 1984) donnent la formule structurale de la parthéite comme $\text{Ca}_2\text{Al}_4\text{Si}_4\text{O}_{15}(\text{OH})_2 \cdot 4\text{H}_2\text{O}$ et $Z = 4$. Dans cette formule, en prenant $Z = 8$, on trouve $\text{CaAl}_2\text{Si}_2\text{O}_{7.5}(\text{OH})$

* Département de Minéralogie du Muséum d'Histoire Naturelle de Genève, 1, route de Malagnou, CH-1208 Genève, Suisse.

Tableau I Comparaison des analyses chimiques de la parthéite.

	1	2	3	4	5
SiO ₂	40.24	38.83	38.10	36.64	37.155
Al ₂ O ₃	31.99	30.46	29.68	31.76	31.571
Fe ₂ O ₃	-	-	-	0.05	-
FeO	-	-	-	0.04	-
MgO	-	-	-	0.25	-
CaO	16.38	16.31	16.22	16.70	17.341
Na ₂ O	0.32	0.32	0.32	0.12	-
K ₂ O	0.23	0.23	0.23	0.06	-
H ₂ O	10.83	13.85	15.45	14.46*	13.933

1: Parthéite type: Témoin vuagnatite. H₂O par différence THT 25 KV I IOnA.

2: Parthéite type: Témoin vuagnatite. H₂O par différence THT 15 KV I IOnA.

3: Parthéite type: Témoin wollastonite et albite. H₂O par différence THT 15 KV I IOnA.

4: Parthéite de l'Oural du Nord (analyse de IVANOV). * = H₂O⁺ + H₂O⁻.

5: Analyse chimique théorique calculée à partir de la formule structurale.

· 2 H₂O. C'est-à-dire, dans la formule CaAl₂Si₂O₈ · 2 H₂O que nous avons publié auparavant, 0.5 oxygène est remplacé par 1 (OH). ENGEL et YVON (1984) interprètent ce remplacement comme étant dû à la limite d'erreur des analyses à la microsonde. Le tableau 1 compare nos analyses (SARP, 1979), celle d'IVANOV et l'analyse chimique calculée à partir de la formule structurale. ENGEL et YVON (1983 et 1984) ont certainement commencé l'étude de la structure avec la formule CaAl₂Si₂O₈ · 2 H₂O. Mais dans leur publication, ils ne la citent pas et ne donnent pas d'indications sur le pourcentage de facteur de structure auquel ils sont arrivés avec cette formule. Ces auteurs indiquent seulement qu'ils ont trouvé la formule Ca₂Al₄Si₄O₁₅(OH)₂ · 4 H₂O grâce aux résultats structuraux.

Récemment dans une petite veinule de rodingite provenant de Turquie, nous avons pu isoler de parfaits cristaux de parthéite et étudier la morphologie de cette dernière, puis sur 0.5 mg de matériel, étudier son spectre à l'infrarouge. La figure 1 montre son habitus pseudo-hexagonal parfait et la figure 2 son orientation optique et cristallographique. Les faces les plus développées sont (100), (110) et il existe deux directions de clivages parfaites: {100}, {110}. Le minéral est très allongé suivant l'axe c.

ÉTUDE A L'INFRAROUGE

L'origine des bandes d'absorption infrarouge se trouve dans les vibrations que les atomes exécutent autour de leur position d'équilibre. La position des bandes, c'est-à-dire les fréquences de vibration, dépend donc essentiellement

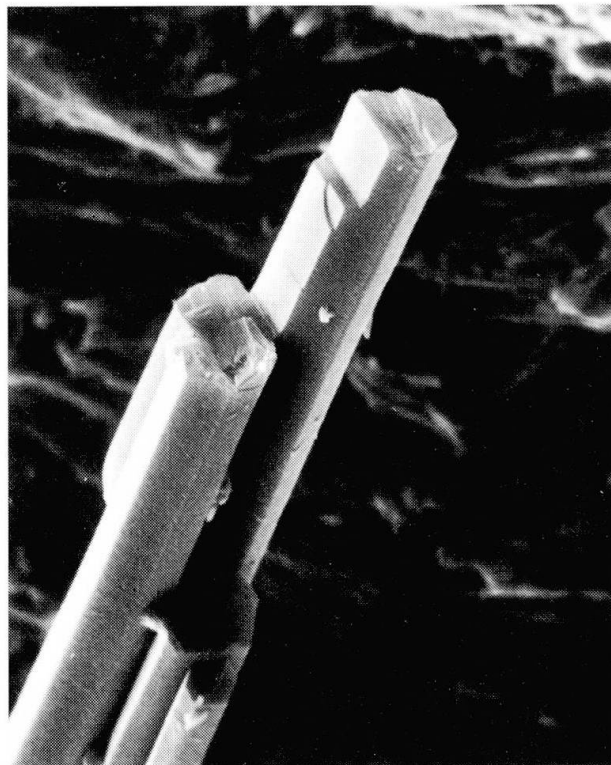


Fig. 1 Habitus pseudo-hexagonale de la parthéite. GX 2100.
Photo du Dr J. Wüest, Micr. électr. du Muséum de Genève.

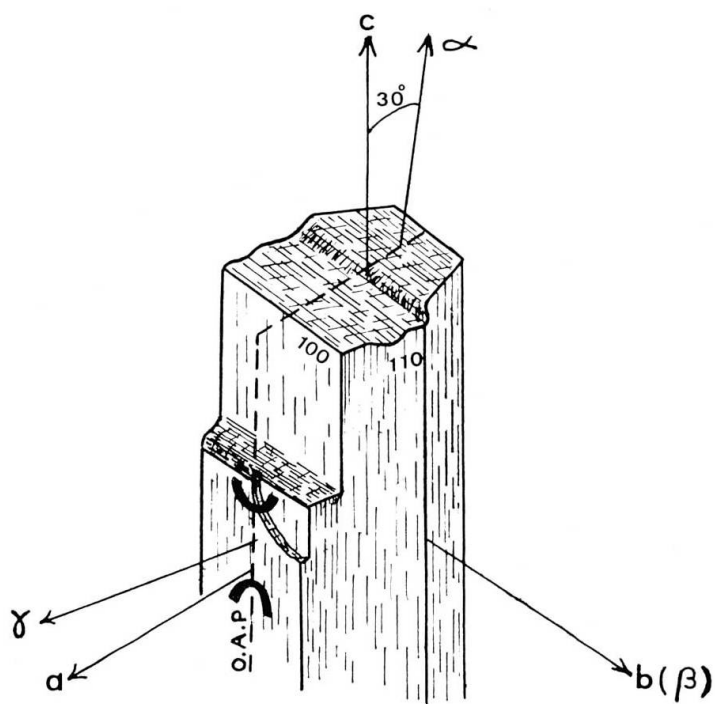


Fig. 2 Orientation optique et cristallographique de la parthéite.

des masses des atomes, des forces de liaison qui les unissent, de l'arrangement géométrique dans la molécule ou dans le cristal et des distances interatomiques. Entre tous ces paramètres et la fréquence de vibration, depuis déjà bien longtemps, des relations ont été établies. Ainsi GORDY (1946) donne pour les molécules tétraédriques AB_4 , la formule de constante de force de liaison $k = 3.29 \left(\frac{x_A \cdot x_B}{d^2} \right) - 0.40$ (où d = distance interatomique, x_A, x_B = électronégativités des atomes). En utilisant l'expression d'oscillation harmonique $\nu = 1307 \sqrt{k/u}$ où u = masse réduite du nuclei vibrant de la liaison, k = constante de force de liaison, on peut calculer ν , la fréquence des vibrations de valence.

Récemment POVARENENYKH (1978) a donné une relation de force de liaison relative σ : $\sigma = \frac{k(V_k \cdot V_a)}{CN \cdot d \cdot \sqrt{M}}$. Entre σ et la fréquence de valence de ν_3 d'un polyèdre XO_n , il existe une relation $\nu_{val} = A \cdot \sigma \text{ cm}^{-1}$ (POVARENENYKH 1978). Dans ces formules, k = constante de force de liaison qui variera entre 1 et 2 suivant le degré de covalence de la liaison; V_a, V_k = valence des atomes; CN = nombre de coordination; d = distance interatomique; M = masse réduite du cation, égale à la somme du poids atomique du cation donné et de tous les anions qui lui sont liés; A = coefficient de proportionnalité qui dépend de la valence du cation central et de la valence constante de l'anion. A varie par exemple pour $XO_3, XO_4, XO_5 \dots$ où les valences des cations sont différentes.

La plupart des vibrations de la parthéite ont été assignées avec cette méthode. Mais la difficulté avec les aluminosilicates qu'ils soient de type tecto ou «framework», est que les vibrations des SiO_4 peuvent être couplées avec ceux de AlO_4 et vice-versa. Par exemple dans les tectosilicates les vibrations entre $950-1200 \text{ cm}^{-1}$ peuvent inclure à la fois les vibrations de valence antisymétriques des liaisons Si-O-Al et Si-O-Si. Celles qui se trouvent à $600-800 \text{ cm}^{-1}$ peuvent correspondre aux vibrations symétriques (FARMER 1974). Les vibrations entre $400-550 \text{ cm}^{-1}$ sont des vibrations de déformation des O-Si-O dans les silicates à trois dimensions. Dans les oxydes purs, par exemple dans les aluminates, les AlO_4 ont leur Al-O-Al vibration de valence à $800-900 \text{ cm}^{-1}$ (KOLESOVA 1961). Toujours dans les oxydes purs, les vibrations entre $400-800 \text{ cm}^{-1}$ correspondent aux vibrations de déformation de SiO_4 . On peut voir dans la littérature (KOLESOVA 1959, LAZAREV 1972, FLANIGEN et al. 1971) que les vibrations des SiO_4 et AlO_4 se couplent dans les aluminosilicates et la substitution $Si \rightleftharpoons Al$ déplace les vibrations fondamentales.

D'autre part, les vibrations des anions tétraédriques sont également perturbés si ces anions contiennent une liaison d'hydrogène. Ainsi, dans la parthéite (cas des Al_I) la protonation donne un anion acide $[O_3AlOH]^{-4}$ et modifie les vibrations de l'anion squelettal AlO_4 car la site symétrie T_d est abaissée à C_{3v} . Ainsi pour une site symétrie T_d , le site mode actif en I. R. sera F_2 , tandis que en site symétrie C_{3v} (cas des $[O_3AlOH]^{-4}$) les sites modes A_1 et E seront I. R. actif.

A la lumière de tout ce qui a été dit et à l'aide de la formule de POVARENENYKH, nous avons tenté d'assigner les bandes d'absorption de la parthéite (fig. 3) qui

ont été obtenues avec un spectrophotomètre infrarouge Perkin Elmer de modèle 1330 dans le range 4000–200 cm^{-1} . Le pellet utilisé contenait 0.5 mg de parthéite et 250 g KBr comprimé avec une pression de 10 ton. Le programme utilisé était de 1/12. Le tableau II montre la tentative d'assignement des bandes d'absorption.

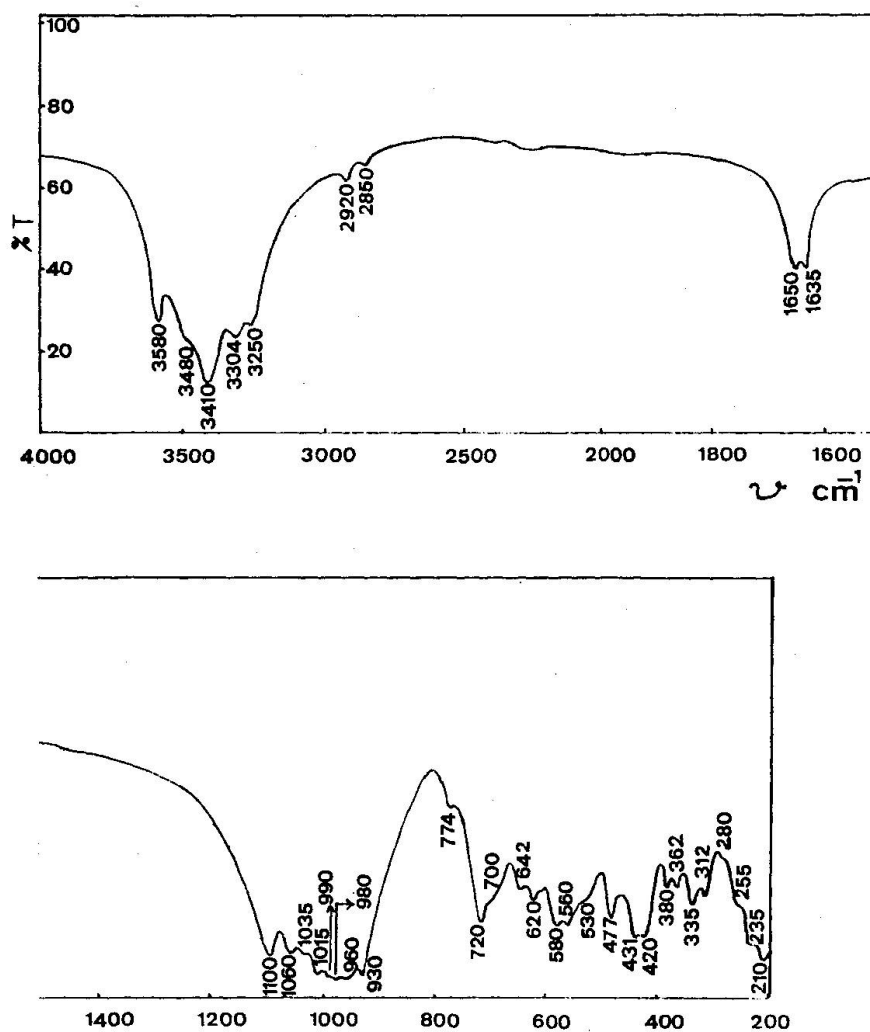


Fig. 3 Spectre infrarouge de la parthéite.

ANALYSE DES SITE SYMÉTRIE ET SITE MODE

Cette analyse a donc été effectuée en considérant la maille primitive. Comme le groupe d'espace est centrosymétrique, nous avons considéré la moitié de la maille cristallographique avec $Z = 2$. Dans cette maille primitive, il existe donc 4Ca, 8Al, 8Si, 30O, 4(OH), 8H₂O.

Tableau II Les bandes d'absorption dans le spectre infrarouge de la parthéite entre 4000 et 200 cm^{-1} .

3580	vs	OH valence	642	w	O-Si(Al)-O déformation	
3480	sh		620	m		
3410	vs		580	w		
3304	m		560	w		
3250	w		530	sh		
2920	m	H ₂ O déformation	477	s	O-Si-O déformation et CaO valence (?)	
2850	w		431	w		
1650	m		420	vw		
1635	m		380	m		
1100	s		362	m		
1060	m	Si-O valence	335	s	Si-O-Si(Al) déformation	
1035	vw		312	m		
1015	w		280	sh		
990	vw		255	sh		
980	vw		235	vw		
960	vw	Si(Al)-O valence	210	m	Ca-O valence (?)	
930	w					
774	w		Si-Si valence			
720	vs		Si-Al(Si) valence			
700	sh		Al(Si)-O valence			

vs = très fort; s = fort; m = moyen; w = faible; vw = très faible; sh = shoulder

Comme tous les atomes se trouvent en position générale sauf 2 oxygènes, on peut voir grâce à l'analyse du site groupe et du facteur groupe que l'Aluminium se trouvant au site groupe C_1 , doit avoir un nombre d'équivalent site 4 dans la maille primitive. Or il y a 8 aluminiums dans la maille primitive. Ce qui nous prouve qu'il y a 2 aluminiums différents qui occupent C_1 . Il en est de même pour Si et H₂O. Par contre pour Ca et (OH), le nombre d'équivalent site est bien 4. Le seul atome qui a un point symétrie plus élevé se trouve sur C_2 , son nombre d'équivalent site étant 2, il y a donc 2 oxygènes de cette espèce dans la maille primitive.

Donc, comme tous les atomes se trouvent en position générale et qu'ils ont un point symétrie C_1 (sauf deux oxygènes en C_2), dans ce cas toutes les oscillations appartiennent à «une dimensionnelle représentation (A)» du groupe C_1 . Ainsi ce sont les sites modes Au et Bu qui seront I.R. actif dans la C_{2h} maille mode.

Remerciement:

Un très grand merci à Mademoiselle C. Charvet qui a dactylographié le manuscrit.

Bibliographie:

- ENGEL, N. et YVON, K. (1983): Structure cristalline et formule chimique de la parthéite. Arch. Sc. Genève, 36, Fasc. 3, p. 511-514.
- ENGEL, N. and YVON, K. (1984): The crystal structure of parthéite, Z. für Kristallographie 169, p. 165-175.
- FARMER, V.C. (1974): Infrared spectra of minerals. Mineral. Soc. of London. Min. soc. Monogr. Vol. 4, 539 p.
- FLANIGEN, E. M., KHATAMI, H. and SZYMANSKI, H. A. (1971): Infrared structural studies of zeolite frameworks. Adv. Chem. Ser. 101, p. 201-229.
- GORDY, W. (1946): A relation between Bond Force Constants, Bond Orders, Bond Lengths, and the Electronegativities of the Bonded Atoms.
- KALESOVA, V. A. (1959): Infrared absorption spectra of silicates containing aluminium and of certain crystalline aluminates. Optika spektrosk. 6, p. 38-44.
- KALESOVA, V. A. (1961): Infrared spectra of synthetic alkali and alkaline earth metal aluminate. Optika spektrosk. 10, p. 414-417.
- LAZAREV, A. N. (1972): Vibrational spectra and structure of silicates. Plenum Press, New York.
- POVARENNYKH, A. S. (1978): The use of infrared spectra for the determination of minerals. Amer. Miner. 63, p. 956-959.
- SARP, H., DEFERNE, J., BIZOUARD, H. et LIEBICH, B. W. (1979): La parthéite, $\text{CaAl}_2\text{Si}_2\text{O}_8 \cdot 2\text{H}_2\text{O}$, un nouveau silicate naturel d'aluminium et de calcium. Bull. suisse Minéral. Pétrogr., 59, p. 5-13.

Manuscrit reçu 7 novembre 1985.