

# **Grischunit (CaMn<sub>2</sub>[AsO<sub>4</sub>]<sub>2</sub>), eine neue Mineralart aus den Schweizer Alpen : zur Mn-As-Mineralisation des Oberhalbstein-Gebietes (I)**

Autor(en): **Graeser, S. / Schwander, H. / Suhner, B.**

Objektyp: **Article**

Zeitschrift: **Schweizerische mineralogische und petrographische Mitteilungen  
= Bulletin suisse de minéralogie et pétrographie**

Band (Jahr): **64 (1984)**

Heft 1-2

PDF erstellt am: **25.09.2024**

Persistenter Link: <https://doi.org/10.5169/seals-49530>

## **Nutzungsbedingungen**

Die ETH-Bibliothek ist Anbieterin der digitalisierten Zeitschriften. Sie besitzt keine Urheberrechte an den Inhalten der Zeitschriften. Die Rechte liegen in der Regel bei den Herausgebern.

Die auf der Plattform e-periodica veröffentlichten Dokumente stehen für nicht-kommerzielle Zwecke in Lehre und Forschung sowie für die private Nutzung frei zur Verfügung. Einzelne Dateien oder Ausdrucke aus diesem Angebot können zusammen mit diesen Nutzungsbedingungen und den korrekten Herkunftsbezeichnungen weitergegeben werden.

Das Veröffentlichen von Bildern in Print- und Online-Publikationen ist nur mit vorheriger Genehmigung der Rechteinhaber erlaubt. Die systematische Speicherung von Teilen des elektronischen Angebots auf anderen Servern bedarf ebenfalls des schriftlichen Einverständnisses der Rechteinhaber.

## **Haftungsausschluss**

Alle Angaben erfolgen ohne Gewähr für Vollständigkeit oder Richtigkeit. Es wird keine Haftung übernommen für Schäden durch die Verwendung von Informationen aus diesem Online-Angebot oder durch das Fehlen von Informationen. Dies gilt auch für Inhalte Dritter, die über dieses Angebot zugänglich sind.

## **Grischunit ( $\text{CaMn}_2[\text{AsO}_4]_2$ ), eine neue Mineralart aus den Schweizer Alpen**

### **Zur Mn-As-Mineralisation des Oberhalbstein-Gebietes (I)**

von *S. Graeser*<sup>1,2</sup>, *H. Schwander*<sup>2</sup> und *B. Suhner*<sup>3</sup>

#### **Abstract:**

A hitherto unknown mineral species, grischunite  $(\text{Ca,Na})(\text{Mn}^{2+},\text{Fe}^{3+})_2(\text{AsO}_4)_2$ , has been determined from the abandoned manganese deposits near Falotta, Oberhalbstein, in the Canton Grisons in eastern Switzerland. It occurs in small crystals (up to 1 mm) of a dark red-brown colour, partly as anhedral grains, partly in well developed lathlike crystals, elongated along the b-axis. Mohs hardness is about 5 (according to Vickers hardness), luster is vitreous, streak yellow-red to yellow-brown (clearly lighter in colour than the mineral). Cleavage along (010) is perfect, the refractive indices are  $n_x = 1.784$ ,  $n_y = 1.785$ ,  $n_z = 1.790$  (all  $\pm 0.003$ ), respectively, the optic angle is positive and around 40-50°, optic axial plane is (100). Grischunite crystallizes in the orthorhombic system, space group symmetry is  $D_{2h}^{15} - \text{Pcab}$ , cell constants  $a_0$ ,  $b_0$ ,  $c_0$  are 12.913 (6), 13.48 (1) and 12.076 (6) Å, respectively. The six strongest lines of the X-ray powder pattern are: 6.037 (30) (002), 3.617 (70) (320), 3.150 (90) (232), 3.015 (80) (004), 2.943 (60) (042), 2.838 (100) (421). The mineral is associated with various other Mn- and As-rich minerals like brandtite, sarkinite, Mn-berzeliite, tilasite, etc. Mostly grischunite is intimately intergrown with sarkinite from which it has formed by alteration.

*Keywords:* Arsenates, mineral data of Grischunite, manganese ore deposits, Eastern Swiss Alps.

#### **Einleitung**

Die ehemaligen Mangan-Vererzungen in Oberhalbstein/GR, die während der beiden Weltkriege jeweils sporadisch wieder abgebaut wurden, seither aber aufgelassen sind, erfreuten sich gelegentlich eines regen mineralogischen Interesses. Es handelt sich dabei keineswegs um nutzbare Mineralien, sondern um eigentliche Folgeprodukte der Mn-Erze, die wegen ihrer Eigenart und Seltenheit das Interesse der Mineralogen (und der Mineralien-Sammler!) geweckt haben.

<sup>1</sup> Naturhistorisches Museum, CH-4001 Basel

<sup>2</sup> Mineralogisches Institut der Universität, CH-4056 Basel

<sup>3</sup> CH-9100 Herisau

Schon in den 20er Jahren wurden durch J. Jakob (1923, 1926) drei neue Mn-Silikat-Mineralien beschrieben (Tinzenit, Parsettensit, Sursassit), und 1948 publizierte Th. Geiger den Fund eines ersten Arsenat-Minerals (Brandtit). Seit etwa 1975 wurden - vor allem von der ehemaligen Abbaustelle bei Falotta - ständig neue Funde von ungewöhnlichen Mineralien bekannt, die grösstenteils zu der chemischen Klasse der Arsenate gehören (S. GRAESER et al. 1976, 1978). Diese mineralogische Aktivität geht vor allem auf die Initiative der beiden Mineralien-Sammler W. Cabalzar und G. Rüdlinger aus Chur zurück, die uns jeweils ihr Fundmaterial zur Untersuchung zuschickten. 1978 schliesslich wurde ein erstes bisher unbekanntes Mineral entdeckt, dessen genaue Untersuchung letztlich zu dem neuen Mineral Grischunit führte. Mineral und Mineral-Name wurden von der «Commission on new minerals and mineral names», der I.M.A., einstimmig gutgeheissen. Das erste Untersuchungsmaterial, das hierfür zur Verwendung gelangte, stammt übrigens aus Belegstücken von Falotta, die im Naturhistorischen Museum Basel aufbewahrt werden und die zu Vergleichszwecken untersucht wurden - anschliessend wurde dasselbe Material aber auch auf frischen Proben der Herren Cabalzar und Rüdlinger nachgewiesen. Zurzeit sind bei uns eine ganze Anzahl weiterer unbekannter Mineralien von Falotta in Bearbeitung, wobei leider gewisse Untersuchungen durch den Mangel an Material behindert werden.

### **Mineralbeschreibung**

Grischunit tritt einerseits in derben rundlichen Körnern auf, die umschlossen sind von anderen Mineralien (Brandtit, Sarkinit, Rhodochrosit), andererseits als wohlausgebildete Kriställchen in Gesteinshohlräumen. Es sind flachstengelige, schindelförmige Kristalle von dunkel-rotbrauner Färbung, die häufig subparallel miteinander verwachsen sind (vgl. Fig. 1). Einzelkristalle erreichen Maximalgrössen von etwa  $1 \times 0,2$  mm, die aber wegen ihrer intensiv roten Farbe recht gut erkennbar sind. Die Streckung erfolgt nach der b-Achse, die Abflachung parallel zu (100), entlang der Prismenachse ist eine schwache Streifung zu erkennen. Grischunit besitzt eine sehr deutliche Spaltbarkeit nach (010), senkrecht zur Stengelachse. Die Strichfarbe ist gelb-braun bis gelb-rot, also deutlich heller als die Eigenfarbe des Minerals.

### **Physikalische und optische Eigenschaften**

Grischunit ist sehr brüchig und besitzt eine mittlere Härte. Da die Härte nicht direkt im Vergleich zu anderen Mineralien getestet werden konnte, wurde die Eindruckhärte (Vickershärte) mit einem Leitz-Durimet-Mikroskop im An-

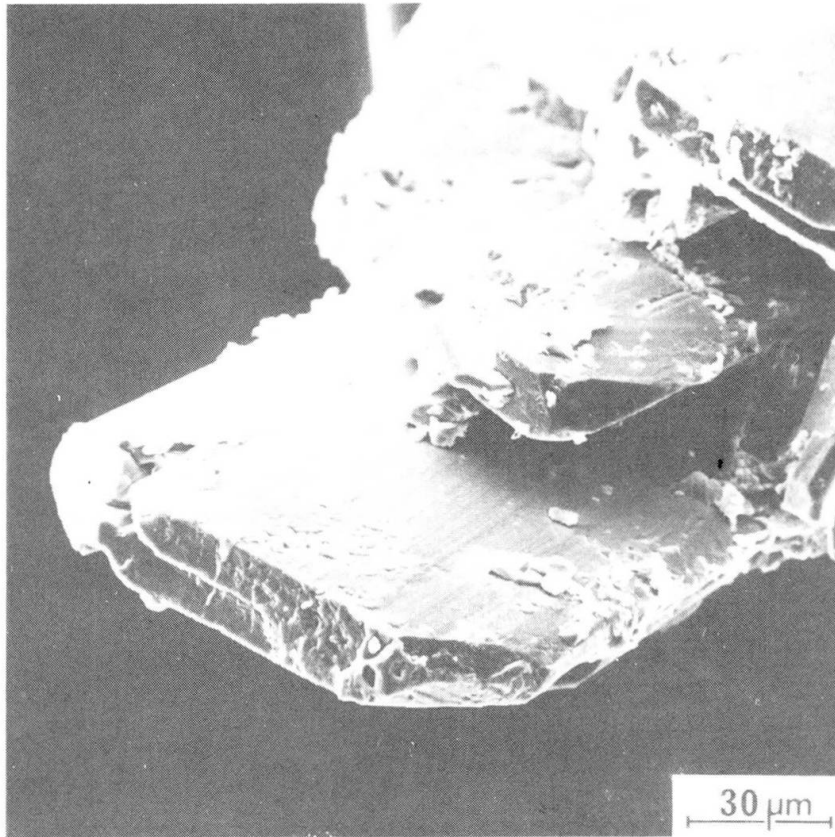


Fig. 1 Aufnahme von Grischunit mit dem Raster-Elektronenmikroskop (REM-Labor, Geologisches Institut Basel).

Tabelle 1		Physikalische und optische Daten	
Vickershärte: 450 - 550 $\text{kp/mm}^2$ (entspricht etwa Härte 5 n. MOHS)			
Spezifisches Gewicht: 3.8 (2) $\text{gr/cm}^3$ (gemessen)			
	3.99	"	(berechnet)
Brechungsindices:	$n_x = 1.784$	(für $\text{Na}_D$ -Licht)	
	$n_y = 1.785$		
	$n_z = 1.790$		
Doppelbrechung	$\Delta = .006$		
optischer Achsenwinkel $2V_z$	$= 40 - 50^\circ (+)$	(gemessen)	
	$= 48^\circ$	(berechnet)	
Pleochroismus:	X = gelbgrün	X    b - Achse	
	Y = gelbbraun	Y    a - "	
	Z = d'rotbraun	Z    c - "	
Absorption:	$Z \approx Y \gg X$		
Dispersion der optischen Achsen	$r \ll v$		

schliffpräparat bestimmt. Die Vickershärte beträgt 450–550 kp/mm<sup>2</sup> (50 g Auflagegewicht) entsprechend einer Mohs-Härte von etwa 5. Das spezifische Gewicht musste wegen der geringen Probenmenge mittels Schwereflüssigkeit bestimmt werden, wodurch eine relativ grosse Ungenauigkeit verursacht wird.

Die Bestimmung der optischen Eigenschaften war mit einigen Schwierigkeiten verbunden, da das Mineral unter dem Polarisations-Mikroskop in zwei Richtungen derart starke Absorption aufweist, dass es praktisch opak erscheint. In dünnen Splintern weist Grischunit eine intensive gelb-braune Farbe auf mit extrem starkem Pleochroismus von gelb-grün zu dunkel-rot-braun. Die Lichtbrechung ist recht hoch, die Doppelbrechung jedoch äusserst gering, so dass die dünnen Splitter bei gekreuzten Polarisatoren kaum Interferenzfarben der zweiten Ordnung erreichen. Bei Beobachtung mit gekreuzten Polarisatoren fallen sofort die charakteristischen anomalen Interferenzfarben auf (blaue bis braune Farben anstelle des Grau der ersten Ordnung).

### Chemische Zusammensetzung

Erste chemische Voruntersuchungen wurden durchgeführt, nachdem das Mineral auch nach genauen röntgenographischen Bestimmungen nicht identifizierbar war, und zwar mittels der energiedispersiven Sonde des Rasterelektronenmikroskops am Geologischen Institut Basel. Das Ergebnis – Ca, Mn, As als Hauptkomponenten – liess vermuten, dass es sich um ein Calcium-Mangan-Ar-

Tabelle 2		Chemische Daten von Grischunit			
	I	II	III	IV	
Na <sub>2</sub> O	1.80	1.82	1.59	1.77	
CaO	8.83	9.25	9.08	9.19	
TiO <sub>2</sub>	-	-	.24	-	
Fe <sub>2</sub> O <sub>3</sub>	5.39	4.72	4.90	5.12	
MnO	27.23	28.23	27.07	28.28	
As <sub>2</sub> O <sub>5</sub>	54.84	54.36	54.44	55.64	
	98.09	98.38	97.32	100.00	

I,II,III: Analysen an 3 verschiedenen Kristallen (Gew.%)  
 IV: theoretische Zusammensetzung für die empirische  
 Formel (Ca<sub>.69</sub>Na<sub>.24</sub>)<sub>Σ.93</sub> (Mn<sub>1.68</sub>Fe<sup>3+</sup><sub>.27</sub>)<sub>Σ1.95</sub> (As<sub>2.04</sub>O<sub>8</sub>)  
 [berechnet für 8 Sauerstoff-Atome]

Standard-Materialien: Wollastonit (Ca), Rutil (Ti), synth. MnOOH, MnCO<sub>3</sub>, UAs<sub>2</sub>, FeAs<sub>2</sub>, AsS, NaF, NaAlSi<sub>3</sub>O<sub>8</sub>

senat und somit um ein neues Mineral handeln dürfte. Der nächste Schritt war dann naheliegenderweise die quantitative Mikrosonden-Analyse.

Die aus den chemischen Analysen berechnete Mineral-Formel ist mit einer gewissen Unsicherheit behaftet, da die Analysen-Summe etwas niedrig ist. Bekanntlich sind mit der Mikrosonde nur Elemente ab Ordnungszahl 9 erfassbar, so dass z. B. Komponenten wie Be, OH,  $\text{H}_2\text{O}$  usw. nicht bestimmt werden können. Es wäre somit denkbar, dass Grischunit einen geringen Anteil an Hydroxyl-Gruppen oder Kristallwasser besitzt. Leider liegt bisher nicht genügend Untersuchungsmaterial vor, um diese Bestimmungen mit einem anderen Verfahren durchzuführen.

Auch die Berechnungen nach der Gladstone-Dale-Regel (MANDARINO, 1976) könnten einen Hinweis darauf geben, dass die Mineral-Formel nicht optimal ist: der sog. «Compatibility Index» (nach MANDARINO, 1981) liefert nur eine mässige Übereinstimmung («poor»).

Eine Infrarot-Spektroskopie-Aufnahme (mit einem Minimum an Material) lieferte das typische Arsenat-Spektrum mit der Hauptschwingung bei  $800\text{ cm}^{-1}$ , die als Doppelschwingung auftritt, mit Banden bei  $850$  und  $777\text{ cm}^{-1}$  (Fig. 2). Das Spektrum ist sehr ähnlich demjenigen von Stranskiit,  $\text{CuZn}_2(\text{AsO}_4)$ , das zu Vergleichszwecken aufgenommen wurde. Die Schwingungen bei  $3420$  und  $1630\text{ cm}^{-1}$  im Grischunit-Spektrum sind wohl als  $\text{H}_2\text{O}$ -Schwingungen zu deuten (SUHNER, 1984), vermutlich handelt es sich aber um Adsorptiv-Wasser und nicht um Kristallwasser, da der  $\text{H}_2\text{O}$ -freie Stranskiit genau dieselben Banden aufweist.

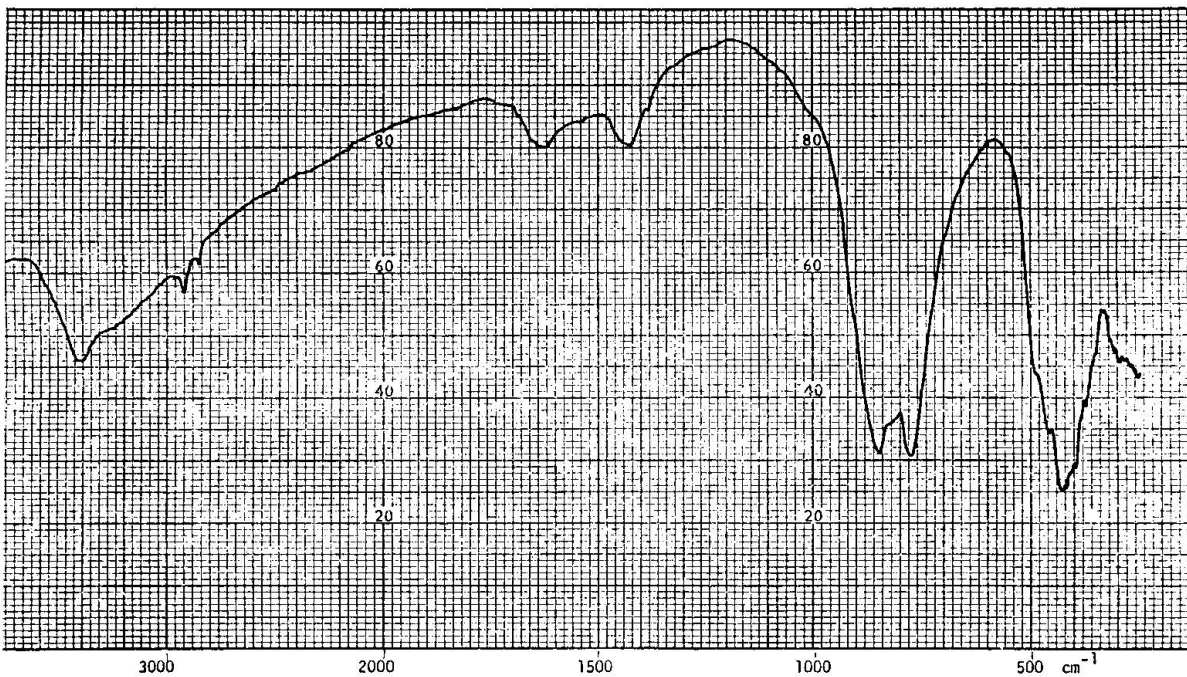


Fig. 2 Infrarot-Spektroskopie-Aufnahme an Grischunit (KBr-Pressling, IR-Spektrophotometer Perkin-Elmer Mod. 598).

Eine Bereinigung dieses Problems kann nur bei Vorliegen von wesentlich grösseren Mengen an Untersuchungsmaterial oder dann durch eine vollständige Strukturbestimmung erfolgen.

### Röntgenographische Untersuchung

Das Mineral wurde zunächst mit Gandolfi-, Guinier- und Bradley-Pulverkameras untersucht und anschliessend im Einkristall-Verfahren mit Weissenberg- und Precession-Kamera geröntgt. Die Einkristall-Daten sind in Tabelle 3 zusammengestellt.

Tabelle 3 Kristallographische Daten von Grischunit	
Kristallsystem:	Orthorhombisch
Kristallklasse:	$D_{2h}^{-mmm}$
Raumgruppe:	$D_{2h}^{15}-Pcab$
Gitterkonstanten	$\begin{cases} a_o = 12.913 & (6) \text{ \AA} \\ b_o = 13.48 & (1) \\ c_o = 12.076 & (6) \end{cases}$
Achsenverhältnis:	$a:1:c = 0.9579:1:0.8958$
Zellinhalt:	$Z = 12 (\text{Ca},\text{Na}) (\text{Mn},\text{Fe})_2 (\text{AsO}_4)_2$

Die Raumgruppen-Symmetrie ergab sich aus folgenden gesetzmässigen Auslöschungen:

$$0kl : l = 2n$$

$$h0l : h = 2n$$

$$hk0 : k = 2n$$

Das Pulverdiagramm ist ausserordentlich linienreich, wobei viele der Linien nur schwache Schwärzungen aufweisen. Die in Tab. 4 aufgeführten Netzebenenabstände wurden mit Hilfe der Einkristall-Daten indiziert.

### Kristall-Morphologie

Ein sehr gut ausgebildeter Kristall (knapp 0,4 mm lang!) wurde auf einem optischen Goniometer ausgemessen, um damit eine Indizierung der Kristallflächen zu ermöglichen. Zur Anwendung gelangte ein Nedinsco-Goniometer

Tabelle 4 Netzebenenabstände von Grischunit

$I/I_1$ *	$d$ in Å (m) **	$d$ in Å (c) ***	hkl
20	6.467	6.457	200
30	6.037	6.038	002
20	4.394	4.410	202
30	4.244	4.247	122
70	3.617	3.628, 3.605	320, 032
90	3.150	3.148, 3.147	141, 232
80	3.015	3.019	004
60	2.943	2.943, 2.946	042, 014
100	2.839	2.830, 2.847	421, 402
20	2.783	2.785	412
30	2.677	2.678, 2.680	242, 214
30	2.588	2.591	341
20	2.534	2.534, 2.534	143, 224
20	2.019	2.021, 2.013, 2.027	541, 006, 602
10	1.782	1.785, 1.779, 1.776	363, 720, 435
10	1.704	1.707, 1.708	454, 406
20	1.690	1.685, 1.692, 1.696	080, 553, 544
10	1.660	1.660, 1.663, 1.654	355, 364, 643
20	1.624		
10	1.557		
20	1.494		
10	1.338		

\* : Intensitätsangaben nach visueller Schätzung

\*\* : gemessene Netzebenenabstände (90mm-Kamera,  $\text{FeK}_\alpha$ )

\*\*\* : berechnete Werte, nach Einkristall-Daten

Tabelle 5 Goniometrische Daten von Grischunit

hkl	$\varphi$	$S$	$f_{\text{calc}}$ *	$S_{\text{calc}}$ *
010	0°	90°	0°	90°
100	90°	90°	90°	90°
101	90°	43° 15'	90°	43° 05'
111	46° 30'	52°	46° 14'	52° 19'

Achsenverhältnis  $a : 1 : c = 0.9490 : 1 : 0.8810$  (goniometrisch)  
 Achsenverhältnis  $a : 1 : c = 0.9579 : 1 : 0.8958$  (röntgenographisch)

\* berechnet für röntgenographisch bestimmtes Achsenverhältnis

(nach Terpstra). Die Kristallgrösse lag an der unteren Grenze des Möglichen; es konnten nur gerade die grösseren Flächen eingemessen werden, die übrigen, klein entwickelten Flächen waren nicht erfassbar.

Die geringe Abweichung des optisch-goniometrisch ermittelten Achsenverhältnisses gegenüber dem aus den Einkristalldaten berechneten Verhältnis ist auf die Messgenauigkeit an dem winzigen Kristall zurückzuführen.

Die idealisierte Kristallzeichnung (Fig. 3) wurde nach den goniometrischen Werten konstruiert und ist in genauer Übereinstimmung mit dem Bild der Rasterelektronenmikroskop-Aufnahme (Fig. 1).



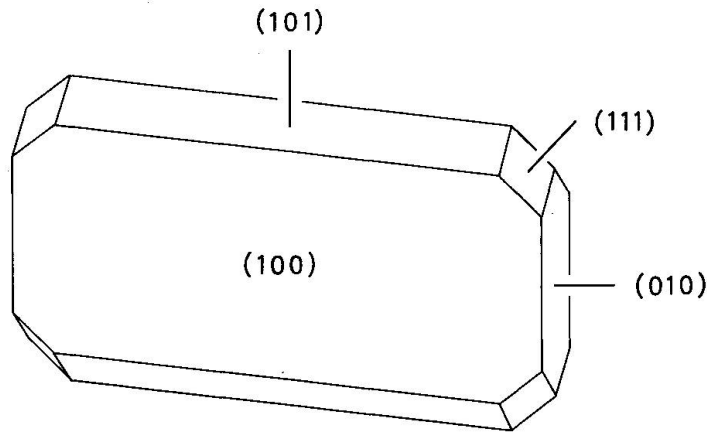


Fig. 3 Idealisierte Kristallzeichnung, konstruiert nach der goniometrischen Winkelmessung von Grischunit.

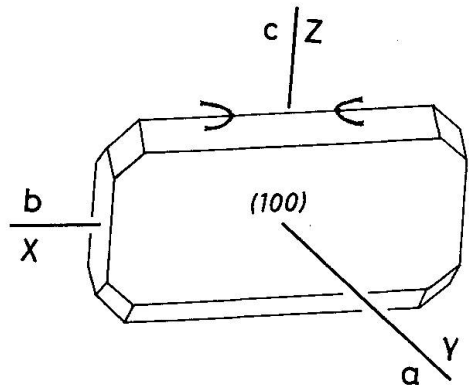


Fig. 4 Optische Orientierung von Grischunit.

### Stellung in der Systematik, verwandte Mineralien

Eine eindeutige Zuordnung von Grischunit wird erst möglich, wenn die Frage nach eventuellem Gehalt an OH-Gruppen oder an  $H_2O$  gelöst ist. Nach der jetzigen Kenntnis der chemischen Zusammensetzung ergäbe sich am ehesten eine Zuordnung zu der Hagendorffit-Gruppe; die dazugehörigen Mineralien besitzen jedoch durchwegs monokline Symmetrie. Eines dieser Mineralien, der Caryinit,  $(Na,Ca)_2(Mn,Mg,Ca,Pb)_3[AsO_4]_3$ , könnte eine gewisse strukturelle Verwandtschaft aufweisen: die Röntgen-Pulverdiagramme zeigen offensichtliche Ähnlichkeiten. Zur Abklärung wurden Grischunit und Caryinit (Typ-Material Nr. 22 14 44, Schwedisches National-Museum, Stockholm) mittels Guinier-Aufnahme getestet, womit eindeutig bewiesen werden konnte, dass die beiden Mineralien nicht identisch sind (Caryinit besitzt ausserdem monokline Symmetrie).

### Vorkommen, Paragenese, Entstehung

Grischunit tritt auf in Hohlräumen oder von andern Mineralien umschlossen in den manganerzhaltigen Radiolariten des Oberhalbstein-Gebietes in Graubünden, und zwar wurde er bisher einzig an der ehemaligen Abbaustelle bei Falotta (oberhalb Rona) gefunden. Das Mineral ist eng vergesellschaftet mit einer ganzen Reihe verschiedener Arsenat-Mineralien, die ebenfalls meistens Mangan als weiteres Hauptelement aufweisen. Es seien hier nur einige der wichtigsten Mineralien erwähnt: Sarkinit, Brandtit, Mn-Berzeliit, Tilasit, ferner Rhodochrosit und primäre Mangan-Erze wie Braunit. Eine Anzahl weite-



te die Kristallzeichnung von Grischunit. Unser Dank richtet sich schliesslich noch an W. Cabalzar und G. Rüdlinger (Chur), die uns ihr Fundmaterial für unsere Untersuchungen zur Verfügung stellten.

#### Literaturangaben

- GEIGER, TH. (1948): Über ein seltenes Ca-Mn-Arsenat aus dem Oberhalbstein (Graubünden). Schweiz. miner. petrogr. Mitt. 28, 468-74.
- GRAESER, S. und H.A. STALDER (1976): Mineral-Neufunde aus der Schweiz und angrenzenden Gebieten (II). Schweizer Strahler Nr. 4, 158-71.
- GRAESER, S., W.F. OBERHOLZER, H.A. STALDER (1978): Mineral-Neufunde aus der Schweiz und angrenzenden Gebieten (III). Schweizer Strahler Vol. 4/Nr. 11, 441-52.
- JAKOB, J. (1923): Vier Mangansilikate aus dem Val d'Err. Schweiz. miner. petrogr. Mitt. 3, 227-37.
- JAKOB, J. (1926): Sursassit, ein Mangansilikat aus dem Val d'Err (Graubünden). Schweiz. miner. petrogr. Mitt. 6, 376-80.
- MANDARINO, J. (1976): The Gladstone-Dale Relationship-Part I: Derivation of new constants. Canad. Mineralog. vol. 14, 498-502.
- MANDARINO, J. (1981): The Gladstone-Dale Relationship-Part IV: The compatibility concept and its application. Canad. Mineralog. vol. 19, 441-50.
- SUHNER, B. (1984): Zur Anwendung der IR-Spektroskopie in der Mineralogie. Diss. Universität Basel.

Manuskript eingegangen: 24. April 1984