

Le thallium dans le minerai de Bözcukur près Kitahya, Turquie

Autor(en): **Jankovic, Slobodan / Le Bel, Laurent**

Objekttyp: **Article**

Zeitschrift: **Schweizerische mineralogische und petrographische Mitteilungen
= Bulletin suisse de minéralogie et pétrographie**

Band (Jahr): **56 (1976)**

Heft 1

PDF erstellt am: **23.09.2024**

Persistenter Link: <https://doi.org/10.5169/seals-43676>

Nutzungsbedingungen

Die ETH-Bibliothek ist Anbieterin der digitalisierten Zeitschriften. Sie besitzt keine Urheberrechte an den Inhalten der Zeitschriften. Die Rechte liegen in der Regel bei den Herausgebern.

Die auf der Plattform e-periodica veröffentlichten Dokumente stehen für nicht-kommerzielle Zwecke in Lehre und Forschung sowie für die private Nutzung frei zur Verfügung. Einzelne Dateien oder Ausdrucke aus diesem Angebot können zusammen mit diesen Nutzungsbedingungen und den korrekten Herkunftsbezeichnungen weitergegeben werden.

Das Veröffentlichen von Bildern in Print- und Online-Publikationen ist nur mit vorheriger Genehmigung der Rechteinhaber erlaubt. Die systematische Speicherung von Teilen des elektronischen Angebots auf anderen Servern bedarf ebenfalls des schriftlichen Einverständnisses der Rechteinhaber.

Haftungsausschluss

Alle Angaben erfolgen ohne Gewähr für Vollständigkeit oder Richtigkeit. Es wird keine Haftung übernommen für Schäden durch die Verwendung von Informationen aus diesem Online-Angebot oder durch das Fehlen von Informationen. Dies gilt auch für Inhalte Dritter, die über dieses Angebot zugänglich sind.

Le thallium dans le minerai de Bözcukur près Kitahya, Turquie

Par *Slobodan Jankovic* *) et *Laurent Le Bel* **)

Avec 2 figures, 5 photos et 2 tableaux

Abstract

An investigation for Thallium has been carried out on the Bözcukur sulphides. Two occurrences of Tl have been found: a stibnite bearing Tl and As, and an amorphous phase $TlSb_{11}S_{17}$. Some problems of the geochemistry of Tl and As are also discussed.

I. INTRODUCTION

Les gisements tertiaires d'antimoine du sud-est européen et de l'Asie mineure occidentale fournissent des paragenèses minérales très diversifiées (JANKOVIC, 1967).

L'association Sb-As-Tl, relativement constante, forme en certains endroits des concentrations de thallium économiquement intéressantes (Alsar, Yougoslavie). Dans presque tous les gisements connus, le thallium est lié aux minéraux d'arsenic. La liaison de l'antimoine avec le thallium se constate seulement dans quelques gisements d'antimoine et dans certains gisements d'arsenic et d'antimoine.

Dans le district minier de Kitahya en Turquie occidentale, existent plusieurs gisements de ces deux types, avec ou sans barytine, dans lesquels les concentrations de thallium peuvent être très élevées. Bözcukur, gisement situé à l'ouest de la ville de Kitahya, appartient à ce groupe de gisements.

Les dépôts de Bözcukur se sont formés dans un bassin lacustre néogène où prédominent des travertins et des tufs dacito-andésitiques. Ils reposent sur des grès et des schistes paléozoïques. Les corps minéralisés sont soit stratiformes,

*) Faculté des Mines et de Géologie, Djusina 7, 11000 Belgrade.

**) Institut de Minéralogie de l'Université, Palais de Rumine, CH-1005 Lausanne.

résultant des concentrations des solutions hydrothermales dans le processus de sédimentation, soit des filons quartzo-antimonieux dans les schistes paléozoïques (Fig. 1). L'étendue de ces corps minéralisés atteint souvent plusieurs milliers de m² et l'épaisseur des couches stratiformes peut atteindre quelques mètres.

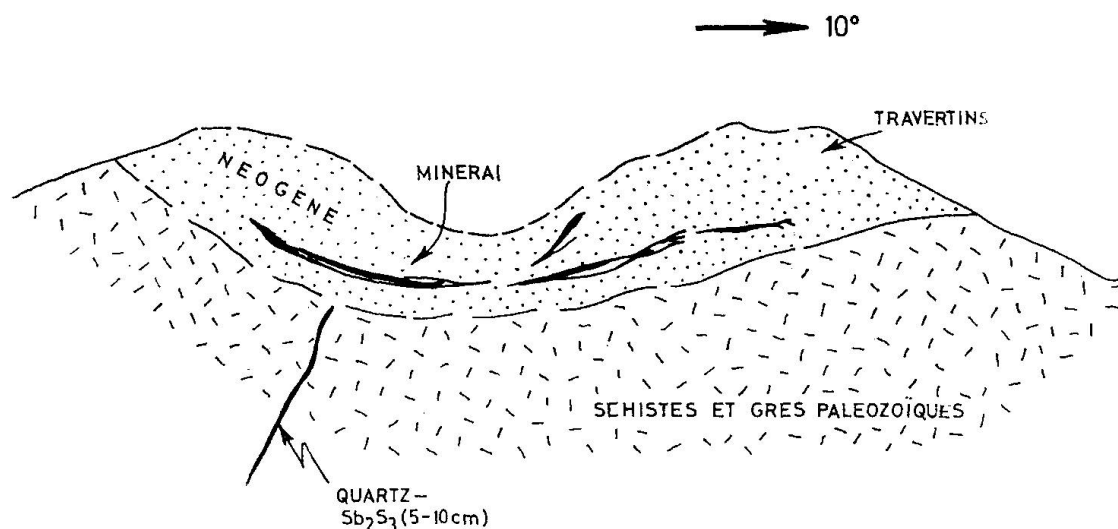


Fig. 1. Schéma de la disposition du bassin de sédimentation et des minerais épigénétiques.

La formation des gisements est liée à l'activité des solutions hydrothermales dans les bordures et les parties centrales des bassins. Dans ces mêmes zones minéralisées existent des gisements hydrothermaux récents avec concentration élevée d'antimoine.

Les minerais contiennent en moyenne: 48% Sb (sous forme d'oxyde), 5% As, 10-12% BaSO₄, jusqu'à 1% Zn (en général sous forme d'oxyde) et 0,5% Pb.

Les analyses spectrophotométriques des concentrés de minerai accusent jusqu'à 0,3% Tl, 150 ppm Cu, 50 ppm Cd, 0,4% Sr, 55 ppm Ni et 100 ppm V.

Sur la base d'analyses microscopiques préliminaires des minerais, nous avons remarqué deux habitus de stibine, de la melnikovite, du réalgar, de l'orpiment, de la barytine, du gypse, de la strengite, et plus rarement de la galène, de la blende, de la tétraédrite ainsi que des oxydes d'antimoine et d'arsenic.

Cette étude de la répartition du thallium dans le minerai est préliminaire à celle plus complète de la minéralogie du gisement (espèces minérales, paragenèses, ordre de cristallisation, facteurs de contrôle de la minéralisation, etc.) qui sera effectuée ultérieurement.

La présence de Tl sous forme de minéraux connus de thallium n'étant pas évidente, nous avons étudié le minerai à la microsonde électronique pour des travaux de discrimination qualitative et des analyses quantitatives sur les plages alors sélectionnées.

II. RÉSULTATS

L'étude des sections polies (échantillon 16/74) à la microsonde électronique montre que le Tl est présent dans: a) de la stibine cryptocristalline ou «collomorphe» et b) un sulfosel antimonieux (sulfoantimoniure de thallium) amorphe.

a) Stibine contenant As et Tl

A côté de grandes plages de stibine à cristaux automorphes bien développés, s'intercalent des plages d'un minéral dont le caractère cristallin est moins marqué. Le pouvoir réflecteur et les caractères d'anisotropie sont ceux de la stibine. Il s'agit d'association de microbagues ou fibres, radialement issues d'un centre de «cristallisation» (Photo 1). L'examen en lumière pola-

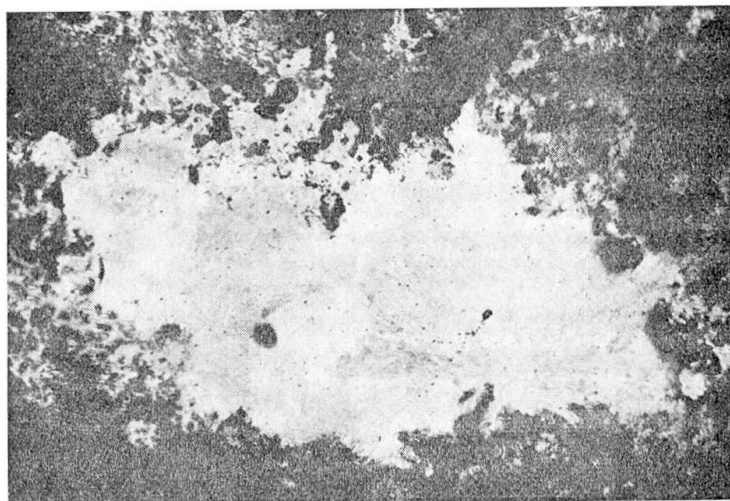


Photo 1. Stibine avec As et Tl. Lumière naturelle. Objectif à immersion.
G = 500 ×, soit 20 microns/cm.

risée et analysée souligne cette organisation en domaines présentant des fibres éteintes simultanément, qui forment une croix noire stable lors de la rotation de la platine du microscope (Photo 2).

L'analyse quantitative a été faite avec une microsonde ARL EMX-SM sur la plage représentée par les photos 1 et 2. Les témoins utilisés sont la stibine pure pour Sb et S et la lorandite pour Tl et As. On a employé les cristaux analysants suivants: RAP pour K_{α} 2ème ordre du S, LiF pour L_{α} de Sb et de Tl ainsi que pour K_{α} de As. La tension d'accélération a été de 20 kV, le courant absorbé de 20 nA. On a appliqué le programme MAGIC IV pour effectuer sur les résultats de l'analyse les corrections des effets de rétrodiffusion, d'ionisation-pénétration, d'absorption et de fluorescence.

Un profil XY pour Sb, Tl et As en travers de la plage étudiée ne montre pas de variations importantes dans la composition des fibres (Photo 3).



Photo 2. Même plage que photo 1. Lumière polarisée et analysée. Objectif à immersion.
G = 500 ×, soit 20 microns/cm.

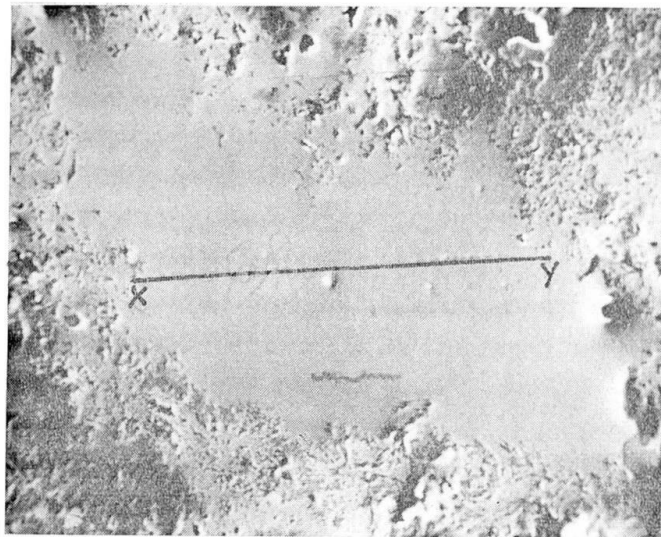


Photo 3. Même plage que photos 1 et 2. Electrons secondaires: 20 kV et 0,8 nA. G = 500 ×, soit
20 microns/cm. Trace du profil XY.

Tableau 1. Analyse à la microsonde de stibine contenant As et Tl

Elément	% en poids	% en atomes (100%)	Nb. atomes par unité formulaire	% en poids stibine
S	27,7	59,76	2,98	28,60
Sb	65,1	37,10	1,86	71,40
Tl	3,2	2,04	0,10	—
As	2,2	1,10	0,05	—
Total	98,2	100	5	100

Les résultats de l'analyse sont portés dans le tableau 1. On y a également indiqué la composition théorique de la stibine.

En simplifiant, nous pouvons écrire la formule qui exprime ces résultats: $(As, Tl, Sb)_2S_3$ qui est incontestablement de la forme Sb_2S_3 .

Une étude aux rayons X a été entreprise pour confirmer la détermination de stibine. La plage étudiée a été prélevée et vu sa taille, placée sur la tête de goniomètre d'une caméra de précession afin de recueillir une sorte de diagramme de poudre (infinité des fibres). Après plusieurs essais dans différentes positions, on a été obligé de constater qu'aucune image n'avait été obtenue. Placée sur la tête tournante d'un diffractomètre automatique, cette même plage n'a rien diffracté.

Discussion

1. La simple observation de cette stibine de basse température et d'aspect colloïdal laissait présumer l'incorporation dans le réseau d'atomes métalliques se substituant à Sb. Récemment, des auteurs (DIKSON, 1975; MANTIENNE, 1974) ont mentionné la présence d'As dans la stibine. MANTIENNE parle de 2,6% d'As dans la stibine de Jas Roux, alors que DIKSON cite des stibines contenant de 1 500 à 70 000 ppm d'As. Le même DIKSON constate que dans des stibines de synthèse peuvent entrer environ 2,6% d'As. La comparaison de ces chiffres (2,2% et 2,6%) semble confirmer que de grandes quantités de As peuvent entrer dans le réseau de Sb_2S_3 et que ces pourcentages sont probablement ceux de la saturation en As. Si l'on admet l'existence de solutions solides $Sb_2S_3-As_2S_3$, la saturation se fait avec environ 5,8 mol.% de As_2S_3 dans Sb_2S_3 (DIKSON, 1975). Dans l'hypothèse d'une saturation il serait bon de chercher dans la paragenèse un minéral susceptible d'utiliser le surplus d'As (le cas est réalisé dans le gisement de Jas Roux où As est contenu dans des minéraux postérieurs à la stibine aussi variés que: la wakabayashilite, un sulfoantimoniure de thallium, l'aktashite et, finalement, le réalgar (MANTIENNE, 1974). La présence d'orpiment avec Sb mettrait particulièrement en évidence la lacune de miscibilité. Si l'on examine le système Sb, As, S, on s'aperçoit que tous les minéraux ternaires de ce système se placent sur la jonction $As_2S_3-Sb_2S_3$ (Fig. 2). Il n'y a donc, pour l'instant, aucune phase sur la jonction réalgar-stibine. (DIKSON et al., 1975, aboutissent cependant à la synthèse de réalgar avec jusqu'à 2,7 mol.% de stibine.)

2. La présence de Tl dans la stibine n'avait pas encore été mentionnée: RADTKE et al. (1974) en signalent cependant dans l'orpiment du minerai de Carlin, Nevada (0,3% en poids). D'une façon plus générale, on remarque que Tl se trouvait jusqu'alors lié à la phase arséniée des minéralisations épithermales. Cette présence de Tl dans de la stibine et l'existence de quelques sulfosels associant Tl avec Sb et As donnent à penser que la géochimie du thal-

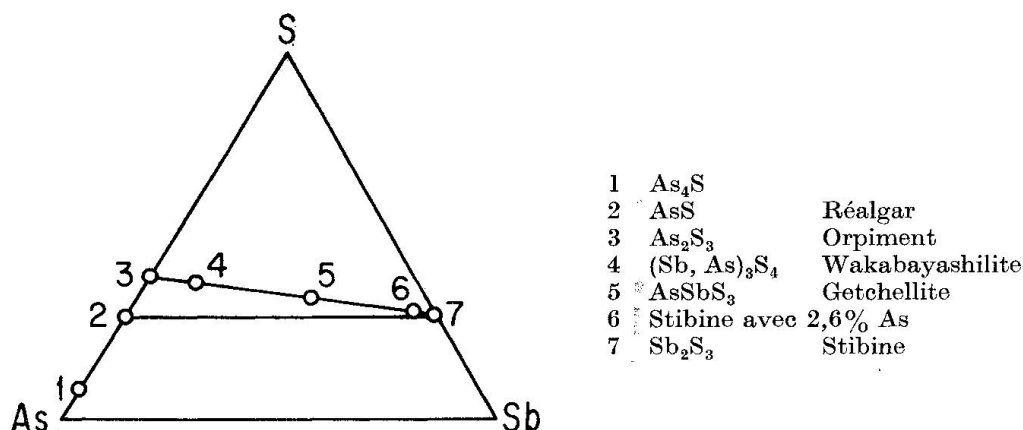


Fig. 2. Diagramme As-Sb-S avec représentation des principales phases ternaires naturelles.

lium est intimement liée à celle de Sb et As, tout au moins dans les gisements de caractères épithermaux.

3. L'étude aux rayons X soulève le problème de l'état cryptocristallin ou collomorphe. Cependant l'anisotropie observée au microscope (pléochroïsme et extinction) suggère un réel état cristallin. Il est possible que le pouvoir diffractant individuel de chaque fibre soit très faible et que l'on n'obtienne aucune image, même au bout de 3 jours d'exposition. Un essai de diffraction électronique pourrait être envisagé. Son intérêt réside dans la possibilité de sélection de micro-domaines: pôles de germination ou apex des fibres. L'interprétation des clichés alors obtenus permettrait éventuellement de voir la modification des paramètres de maille avec l'entrée de As et Tl.

b) Phase Tl Sb₁₁S₁₇: un sulfoantimoniure de thallium amorphe

Des teneurs plus importantes en Tl ont été rencontrées dans un minéral rouge en lumière oblique et, examiné en lumière réfléchie, paraissant isotrope avec un pouvoir réflecteur inférieur à celui de la stibine. Les individus, de petite taille, sont le plus souvent dans une gangue de valentinite (dont Sb peut être partiellement remplacé par As). En lumière polarisée et analysée, le minéral thallifère présente des réflexions internes rouges intenses (Photos 4 et 5).

Les analyses à la microsonde donnent les résultats exprimés dans le tableau 2. (En comparaison il est aussi donné la composition de la phase Tl (As, Sb)₁₀S₁₆ décrite pour la première fois par GUILLEMIN et al. [1970] dans le gisement de Jas Roux et de la phase Tl (Sb, As)₇S₁₁ décrite par MANTIENNE [1974] dans le même gisement.) Les conditions expérimentales sont les mêmes que dans l'analyse précédente: tension, courant, témoins, cristaux analysants et programme pour les corrections.

En simplifiant, la formule peut s'écrire: Tl Sb₁₁S₁₇.



Photo 4. Sulfoantimoniure de Tl. Va = valentinite. $G = 340\times$, soit 30 microns/cm.
Lumière naturelle, immersion.



Photo 5. Même plage que photo 4. Lumière polarisée et analysée.
Même grossissement, immersion.

On s'aperçoit que la phase décrite est du point de vue chimique sensiblement différente des phases $\text{Tl}(\text{As}, \text{Sb})_{10}\text{S}_{16}$ et $\text{Tl}(\text{Sb}, \text{As})_7\text{S}_{11}$. En particulier, on constate l'absence totale de As.

Structure: l'étude de différents individus soupçonnés d'être des monocristaux a été entreprise. Placés sur des têtes de goniomètre de caméras de Weissenberg et de Buerger, ils n'ont jamais diffracté de rayons X. La phase peut être qualifiée d'amorphe.

Tableau 2. *Analyse de la phase étudiée comparée aux deux phases thallifères de Jas Roux*

Elément	Phase étudiée			«Phase Guillemin» % en poids	«Phase Mantiennne» % en poids
	% en poids	% en atomes	Nb. atomes par unité formulaire		
Tl	9,7	3,48	1,01	14,9	12,8
Sb	63,7	38,47	11,15	51,4	25,4
As	—	—	—	8,4	29,7
S	25,3	58,05	16,84	26,5	31,5
Total	98,7	100	29	101,2	99,4

Discussion

1. Si l'on admet que la phase décrite par MANTIENNE (1974) est cristalline, nous ne pouvons comparer celle que nous venons de décrire qu'à celle signalée par GUILLEMIN et al. (1970). Elles se ressemblent microscopiquement mais leurs chimismes respectifs diffèrent sensiblement. Cependant la somme des % en poids des atomes métalliques de chaque phase est pratiquement la même. En l'absence de toute organisation cristalline, il est difficile de parler de minéral ou minéraloïde voisin ou identique. Il n'en reste pas moins qu'il est intéressant de voir qu'à deux endroits aussi éloignés et sans doute différents que Jas Roux et Bözcukur, il peut se former des phases semblables.

2. MANTIENNE (1974), reprenant l'étude de la phase décrite par GUILLEMIN et al. (1970), et à la lumière des travaux de synthèse réalisés par Mme Maurel du C.N.R.S., pense que le caractère amorphe de la phase Tl(As, Sb)₁₀S₁₆ est dû à la prépondérance d'As sur Sb et que les termes antimoniés devraient cristalliser. Notre phase qui représente le terme le plus antimonié (absence de As), est cependant amorphe et ne confirme donc pas cette hypothèse.

3. A la lecture de la littérature sur le sujet, on ne manque pas d'être frappé par la description de minéraux amorphes rouges-oranges, «métastibine» décrite par Browne et Weissberg comme dépôts actuels de sources chaudes en Nouvelle Zélande.

III. CONCLUSIONS

L'étude préliminaire de la distribution du Tl dans la minéralisation de Bözcukur pose ou reformule les problèmes suivants :

- a) Existence de solutions solides Sb₂S₃-As₂S₃.
- b) Géochimie du Tl en association avec Sb et As.
- c) Etat amorphe, collomorphe ou cryptocristallin de phases se développant souvent dans des contextes épithérmux.

On peut espérer que l'étude détaillée de la minéralogie du gisement apportera des éléments de solution aux deux premiers points. Une investigation au microscope électronique des phases ayant pas ou peu d'organisation cristalline, pourra peut-être préciser la terminologie employée dans le troisième point.

Remerciements

Que soient ici remerciés pour leurs différentes contributions Messieurs P. Picot et Z. Johan du B.R.G.M., Messieurs G. Chapuis et G. Burri de la Faculté des Sciences à Lausanne ainsi que M. John Caouki, président de Egemetal-Istanbul, qui a facilité les recherches sur le terrain.

IV. RÉFÉRENCES

- BROWNE, P. R. L. (1971): Minéralisation in the Broadlands geothermal field, Taupo volcanic zone, New-Zealand. Soc. Mining Geol. Japan, Special issue 2, p. 64-75 (Proc. IMA-IAGOD Meetings '70).
- DIKSON, F. W. D., RADTKE, A. S., WEISSBERG, B. G., HEROPOULOS, C. (1975): Solid solution of antimony, arsenic and gold in stibnite Sb_2S_3 , orpiment As_2S_3 and realgar As_2S_2 . Econ. Geol. V 70, p. 591-594.
- GUILLEMIN, C., JOHAN, Z., LAGORET, C. et PICOT, P. (1970): La piérotite $Tl_2(Sb, As)_{10}S_{17}$, une nouvelle espèce minérale. Bull. Soc. franç. Minéral. (cristallogr.) 93, p. 66-71.
- JANKOVIC, S. (1967): Epoques métallogéniques et étendues minéralisées de la Yougoslavie, Rud. Inst. Beograd.
- MANTIENNE, J. (1974): La minéralisation thallifère de Jas Roux (Hautes Alpes). Thèse pour obtenir le titre de docteur de l'Université de Paris.
- OZEROVA, N. A., NABOKO, S. I. et VINOGRADOV, V. I. (1971): Sulfides of mercury, antimony and arsenic, forming from the active thermal spring of Kamchatka and Kuril Islands. Soc. Mining Geol. Japan, Special Issue 2, p. 164-170, (Proc. IMA IAGOD Meetings '70).
- RADTKE, A. S., TAYLOR, C. M., ERD, R. C. and DIKSON, F. W. (1974): Occurrence of Lorandite $TlAsS_2$ at the Carlin Gold Deposit, Nevada. Econ. Geol. v. 69, p. 121-123.
- RADTKE, A. S., DIKSON, F. W., and HEROPOULOS, C. (1974): Thallium bearing orpiment, Carlin gold deposit, Nevada. U.S. Geol. Survey, v. 2, n° 3.
- WEISSBERG, B. G. (1969): Gold-Silver ore-grade precipitates from New-Zealand thermal waters. Econ. Geol. v. 64, p. 95-108.

Manuscrit reçu le 11 décembre 1975.