

Vivianit von Kisbánya (Ungarn, Comitat Szatmár)

Autor(en): **Zsivny, Viktor**

Objektyp: **Article**

Zeitschrift: **Schweizerische mineralogische und petrographische Mitteilungen
= Bulletin suisse de minéralogie et pétrographie**

Band (Jahr): **23 (1943)**

Heft 1

PDF erstellt am: **20.09.2024**

Persistenter Link: <https://doi.org/10.5169/seals-20058>

Nutzungsbedingungen

Die ETH-Bibliothek ist Anbieterin der digitalisierten Zeitschriften. Sie besitzt keine Urheberrechte an den Inhalten der Zeitschriften. Die Rechte liegen in der Regel bei den Herausgebern.

Die auf der Plattform e-periodica veröffentlichten Dokumente stehen für nicht-kommerzielle Zwecke in Lehre und Forschung sowie für die private Nutzung frei zur Verfügung. Einzelne Dateien oder Ausdrucke aus diesem Angebot können zusammen mit diesen Nutzungsbedingungen und den korrekten Herkunftsbezeichnungen weitergegeben werden.

Das Veröffentlichen von Bildern in Print- und Online-Publikationen ist nur mit vorheriger Genehmigung der Rechteinhaber erlaubt. Die systematische Speicherung von Teilen des elektronischen Angebots auf anderen Servern bedarf ebenfalls des schriftlichen Einverständnisses der Rechteinhaber.

Haftungsausschluss

Alle Angaben erfolgen ohne Gewähr für Vollständigkeit oder Richtigkeit. Es wird keine Haftung übernommen für Schäden durch die Verwendung von Informationen aus diesem Online-Angebot oder durch das Fehlen von Informationen. Dies gilt auch für Inhalte Dritter, die über dieses Angebot zugänglich sind.

Vivianit von Kisbánya (Ungarn, Comitatus Szatmár).

Von Dr. Viktor Zsivny (Budapest).

Gute Vivianitkristalle waren bis 1932 aus Ungarn bloss von Verespatak und Óradna bekannt. Wie ich in einer vorläufigen Mitteilung¹⁾ bereits berichtete, wurde dieses Mineral neuerdings auch in Kisbánya aufgefunden. Im Jahre 1932 fand man dort nämlich einen ungewöhnlich grossen Kristallstock im Gewichte von 141,4 gr, dessen Umrisse an diejenigen eines Einzelkristalles erinnern. Fig. 1—4 der Tafel stellen diesen vom Magyar Nemzeti Múzeum erworbenen Kristallstock (Inventar-Nummer: w 188) von den Dimensionen 38,5, 36 und 65 mm in der Richtung der Achsen a, b und c, von vier Seiten, in natürlicher Grösse dar²⁾. Später kamen noch einige bedeutend kleinere Kristalle zum Vorschein.

Im folgenden soll über die morphologischen Eigenschaften des erwähnten Kristallstockes, sowie über die paragenetischen Verhältnisse des Kisbányaeer Vivianites überhaupt, ausführlicher berichtet werden.

Die Individuen des Kristallstockes sind nach der Hauptachsenzone entwickelt, nach (010) meist tafelig und parallel oder hypoparallel dieser Fläche miteinander verwachsen. Es konnten an ihnen folgende Formen beobachtet werden³⁾:

1) Újabb magyarországi ásványelőfordulások [Neuere ungarische Mineralvorkommnisse], A Szent István Akadémia Értesítője [Anzeiger der Heiligen Stephan Akademie], Budapest, 1938, 12 (für 1937), 33—37, ref.: Mineralogical Abstracts, London, 7, 337—338.

2) Zur Vergleichung möge erwähnt sein, dass nach der freundlichen brieflichen Privatmitteilung Dr. L. J. SPENCER's (Mai 1934) das British Museum nur einen Vivianitkristall besitzt, der unseren Kristallstock an Grösse übertrifft. Er ist von den Dimensionen $4 \times 2 \times 9\frac{1}{2}$ cm und stammt von der Ibex-mine in Colorado. Der grösste der von der Ibex-mine stammenden Kristalle des M. N. Múzeum hat die Grösse $40 \times 20 \times 88$ mm.

3) Die goniometrische Messung des Kristallstockes, der an einem Kristalltischchen von 10 cm Durchmesser befestigt war, bot nicht geringe Schwierigkeiten. Nicht bloss seiner Grösse und der hypoparallelen Lage seiner Individuen halber, sondern auch infolge der Unvollkommenheit der Reflexe, die als mehrfache, lichtschwache Reflexbilder und als Reflexbänder in Erscheinung trat.

a {100}, m {110}, w $\{\bar{1}01\}$, v $\{\bar{1}11\}$,
 b {010}, y {310}, z {112}.

	beobachtet	berechnet
(010): (110)	54° 6'	54° 1'
: $\{\bar{1}10\}$	53° 56'	54° 1'
(110): (310)	22° 21'	22° 22'
$\{\bar{1}00\}$: $\{\bar{1}01\}$	54° 43'	54° 40'
$\{\bar{1}01\}$: $\{\bar{1}11\}$	29° 58'	29° 47'
(112): $\{\bar{1}\bar{1}2\}$	31° 31' ⁴⁾	31° 28'

Die Kanten der benachbarten Flächen der Formen {310} und {110} [z. B. die Kante (310)/(110)] werden durch je eine sehr schmale, meistens etwas gerundet zu sein scheinende, nicht messbare Prismenfläche III. Stellung abgestumpft, die Kante $\{\bar{1}00\}$ / $\{\bar{1}01\}$ bzw. diejenigen Kanten, welche durch die Flächen der Form $\{\bar{1}11\}$ mit $\{\bar{1}00\}$ und mit den entsprechenden Flächen der Form {310} gebildet werden, durch je eine matte und so ebenfalls nicht messbare schmale Pinakoidfläche II. Stellung bzw. Prismenfläche IV. Stellung ⁵⁾. In der Zone $[\bar{1}01:\bar{1}11]$ ist anscheinend ebenfalls noch eine Fläche ($\bar{h}k\bar{h}$) vorhanden, die für das unbewaffnete Auge reflektiert, deren Reflexbild im Sehfeld des Fernrohres aber nicht zu separieren ist.

Die Flächen der Formen {310} und $\{\bar{1}01\}$, sowie jene der nicht messbaren Formen, erscheinen bloss als mehr oder weniger schmale Streifen.

Die Kristallindividuen sind im allgemeinen schlecht individualisiert bzw. mangelhaft (unvollständig) ausgebildet und erscheinen in wechselvollem Habitus. Hinsichtlich der relativen Grösse derjenigen Flächen der vertikalen Zone, welche die Achse a schneiden, konnten folgende Fälle unterschieden werden:

1. {100} ist vorherrschend, {110} dagegen untergeordnet,
2. {100} und {110} sind im Gleichgewicht,
3. Übergänge zwischen 1. und 2.

Die Kristalle des Typus 1 können nach (100) oder (010) mehr oder weniger abgeplattet sein. In der Textabbildung ist ein ergänzter Kristall des 2. Typus dargestellt; die in Wirklichkeit fehlenden Teile sind in dunklerem Tone gehalten ⁶⁾.

⁴⁾ Den einspringenden Winkel zweier mit einander parallel verwachsenen Subindividuen gemessen.

⁵⁾ In der Textabb. schematisch eingezeichnet.

⁶⁾ Die Kanten derjenigen Flächen, welche die Kanten $\{\bar{1}11\}$ / $\{\bar{1}00\}$, $\{\bar{1}01\}$ / $\{\bar{1}00\}$, $\{\bar{1}\bar{1}1\}$ / $\{\bar{1}00\}$ und $\{\bar{1}\bar{1}1\}$ / $\{\bar{3}\bar{1}0\}$ abstumpfen, waren nicht zu beobachten, weshalb sie in der Textabbildung nicht dargestellt sind; ebenso

Die die Hauptmasse des Kristallstockes aufbauenden Individuen zeigen nach (010)blättrige Struktur bzw. sie bestehen aus Lamellen, die als Subindividuen \parallel (010) deutbar sind. Die Flächen $(\bar{1}00)$, (010) und $(0\bar{1}0)$ sind zum grossen Teile treppenförmig angeordnet; die (100)-Flächen dagegen liegen meistens in einer Ebene. An der vorderen Seite des Kristallstockes erzeugen die mit einander dicht abwechselnden (112) - und $(\bar{1}\bar{1}2)$ -Flächen der Subindividuen eine zerfetzte, ausgefressen erscheinende Oberfläche; an der rückwärtigen Seite wechseln die Flächen $(\bar{1}01)$ mit den Flächen $(\bar{1}11)$ und $(\bar{1}\bar{1}1)$ dicht ab.

Infolge der Flächenwiederholung erscheinen die Flächen der Formen $\{\bar{1}01\}$, $\{\bar{1}11\}$, $\{112\}$ stark, diejenigen von $\{100\}$ minder gerieft. Die seltene Riefung an den Flächen von $\{110\}$ scheint durch mangelhafte Ausbildung hervorgerufen zu sein.

Die Flächen von $\{100\}$ und der Prismen III. Stellung besitzen starken Glasglanz, diejenigen der Prismen IV. Stellung sind im allgemeinen von schwächerem Glanze und endlich die von $\{010\}$ zeigen Perlmutterglanz.

Der Vivianit ist von bläulichgrüner Farbe und erscheint in 28 mm dicker Schicht (an einer Stelle des grossen Kristallstockes beobachtet) durchscheinend.

Über die Sukzession des Vivianits und dessen Begleitminerale kann folgendes erwähnt werden. Wie in meiner vorläufigen Mitteilung bereits angegeben, finden sich an der Oberfläche des grossen Kristallstockes Eisenspat und Magnetkies, die zum Teil in den Vivianit hineinragen und somit älter als dieser sind. In einem ebendort erwähnten, aus sulfidischen Erzen bestehenden Gangstück (In-

wurden, wegen ihrer relativen Schmalheit, diejenigen Flächenbänder weglassen, welche die entsprechenden Kanten der Formen $\{310\}$ und $\{110\}$ abstumpfen. Obgleich an dem in der Textabbildung dargestellten Kristalle die Fläche (112) nicht zu beobachten war, wurde sie doch unmittelbar mit $(\bar{1}\bar{1}2)$ in Schnitt gebracht, weil ich in keinem einzigen Falle beobachten konnte, dass eine Fläche eines Pinakoides II. Stellung die Kante der vorerwähnten zwei Flächen abgestumpft hätte.

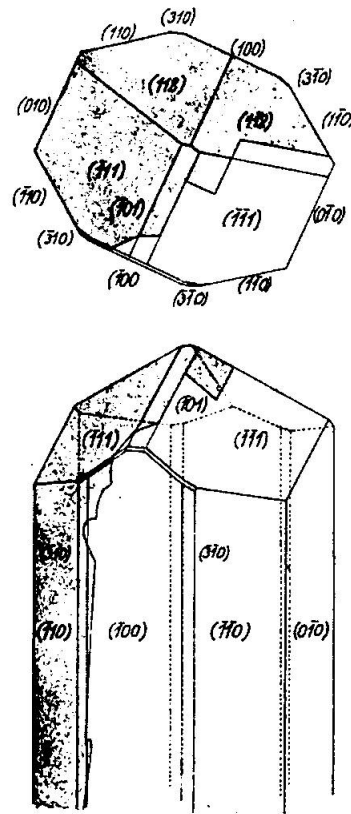


Fig. 5. Ergänzter Kristall des 2. Typus

ventar-Nummer: w 338) mit Vivianit, ist schwarze Zinkblende als Hauptbestandteil hauptsächlich mit Magnetkies, dann mit Eisenkies, wenig Quarz, Bleiglanz und Eisenspat verwachsen. An dieser Stufe ist in einem offenstehenden, gewesenen Hohlraum oder Spalte der sulfidischen Masse eine in der Richtung der Achsen a, b, c 10, 9 bzw. 30 mm grosse Vivianitkristallgruppe aufgewachsen, die aber leider nicht messbar ist; die Individuen mit den dominierenden Pinakoiden {100} und {010} in der Zone parallel zur Hauptachse sind mehr oder weniger hypoparallel miteinander verwachsen. An den (jetzt offenstehenden) Hohlraumwänden der Sulfidmasse sind Quarzkriställchen und als gekrümmtflächige Kristalle erscheinender Eisenspat gewachsen.

Der Eisenspat und anscheinend auch die sulfidische Masse wird zum Teil von einer dunkel rötlichbraunen, rissigen, an eingetrocknetes Gel erinnernden Substanz überkrustet. Unter dem Mikroskope erscheint dieselbe mit gelblichbrauner Farbe durchscheinend bzw. durchsichtig und isotrop; mit den Fingern ist sie zu lichterem, braunem Pulver zerreibbar. Sie scheint mit der von TOKODY von Kisbánya beschriebenen ⁷⁾ „diadochitähnlichen“ Substanz identisch zu sein. Letztere ist nach dem genannten Autor „eine Mischung von zwei Gelen, Limonit und Opal, begleitet von Pyrit“.

Der Oberfläche zu geht unsere dunkel rötlichbraune Substanz in eine von mehr lockerer Struktur und lichterem brauner Farbe über; diese letztere scheint aus glitzernden Schüppchen zu bestehen; ihre Oberfläche erscheint samtartig, und sie kann die oben erwähnten Mineralien auch unmittelbar überkrusten. Unter dem Mikroskope ist auch diese Substanz isotrop und mit gelblichbrauner Farbe durchscheinend. Wahrscheinlich ist sie identisch mit der dunkel rötlichbraunen Substanz, von welcher sie sich bloss in Aggregationsstruktur zu unterscheiden mag.

Der Vivianit erscheint auf Eisenspat und auf diesen braunen Substanzen aufgewachsen, ist somit auch nach diesem Handstück eine jüngere Bildung als der Eisenspat.

Budapest, Mineralogisch-petrographische Abteilung des Magyar Nemzeti Muzeum, Februar 1940 ⁸⁾).

⁷⁾ L. TOKODY, Einige Mineralien von Kisbánya, Zentralbl. f. Min. etc., 1938, 109—112.

⁸⁾ Seit dem Abschluss meiner Arbeit kam Vivianit wieder in Kisbánya vor (Pótfüzetek a Természettudományi Közlönyhöz, 1942, ad 74, 170).

Kristallstock von Vivianit, Kisbánya

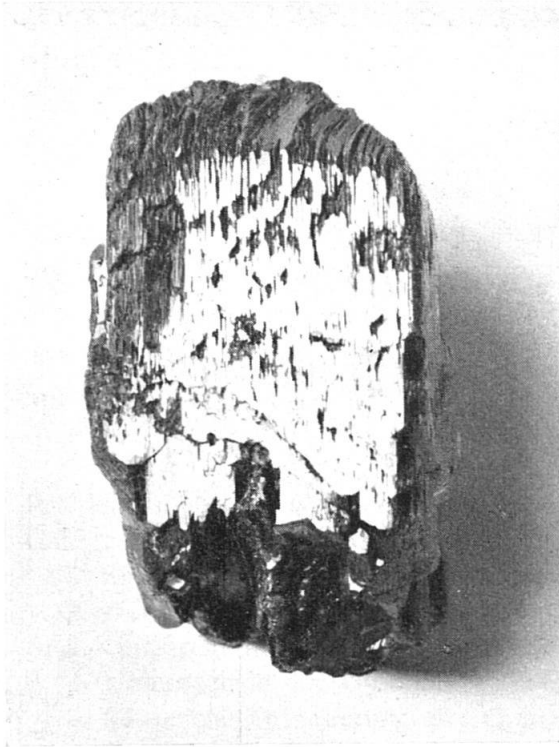


Fig. 1. $\parallel (100)$, natürliche Grösse.



Fig. 2. $\parallel (\bar{1}00)$, natürliche Grösse.

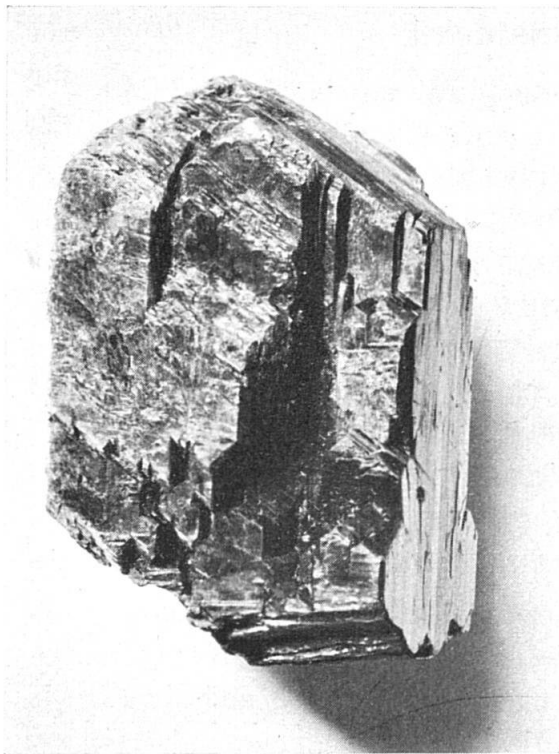


Fig. 3. Nahe $\parallel (010)$, natürliche Grösse.

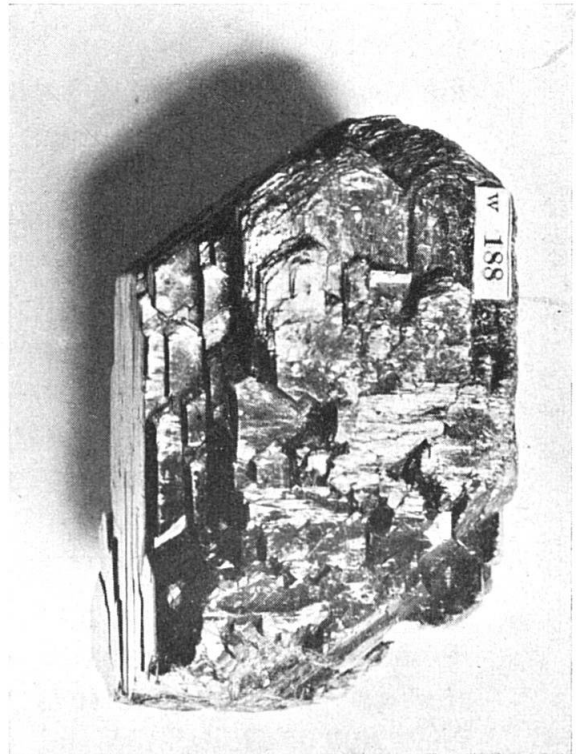


Fig. 4. Nahe $\parallel (0\bar{1}0)$, natürliche Grösse.

Leere Seite
Blank page
Page vide