

Sur l'application de la méthode des empreintes à la détermination des minéraux opaques en section polie

Autor(en): **Hiller, Th.**

Objektyp: **Article**

Zeitschrift: **Schweizerische mineralogische und petrographische Mitteilungen
= Bulletin suisse de minéralogie et pétrographie**

Band (Jahr): **17 (1937)**

Heft 1

PDF erstellt am: **19.09.2024**

Persistenter Link: <https://doi.org/10.5169/seals-16661>

Nutzungsbedingungen

Die ETH-Bibliothek ist Anbieterin der digitalisierten Zeitschriften. Sie besitzt keine Urheberrechte an den Inhalten der Zeitschriften. Die Rechte liegen in der Regel bei den Herausgebern.

Die auf der Plattform e-periodica veröffentlichten Dokumente stehen für nicht-kommerzielle Zwecke in Lehre und Forschung sowie für die private Nutzung frei zur Verfügung. Einzelne Dateien oder Ausdrucke aus diesem Angebot können zusammen mit diesen Nutzungsbedingungen und den korrekten Herkunftsbezeichnungen weitergegeben werden.

Das Veröffentlichen von Bildern in Print- und Online-Publikationen ist nur mit vorheriger Genehmigung der Rechteinhaber erlaubt. Die systematische Speicherung von Teilen des elektronischen Angebots auf anderen Servern bedarf ebenfalls des schriftlichen Einverständnisses der Rechteinhaber.

Haftungsausschluss

Alle Angaben erfolgen ohne Gewähr für Vollständigkeit oder Richtigkeit. Es wird keine Haftung übernommen für Schäden durch die Verwendung von Informationen aus diesem Online-Angebot oder durch das Fehlen von Informationen. Dies gilt auch für Inhalte Dritter, die über dieses Angebot zugänglich sind.

Sur l'application de la méthode des empreintes à la détermination des minéraux opaques en section polie

par *Th. Hiller*, à Genève

Table des matières.

	Page
Avant-propos	89
Introduction et historique	89
Chapitre I: La méthode des empreintes	93
Technique de l'attaque	94
A. Attaque chimique	95
B. Attaque électrolytique	96
Marche d'une opération	104
Chapitre II: Les réactifs	106
Généralités	106
Mise en évidence des principaux éléments constitutifs des minéraux opaques	108
Fer	108
Cobalt	110
Nickel	112
Cuivre	113
Argent	115
Zinc	120
Plomb	121
Titane	122
Manganèse	123
Molybdène	124
Arsenic	124
Antimoine	126
Bismuth	127
Soufre	128
Tableau des réactions de quelques minéraux	130
Chapitre III: Quelques applications de la méthode des empreintes	132
1) Groupe des sulfures, arséniures, antimoniures et sulfosels de nickel, cobalt et fer, anisotropes	132
2) Groupe des sulfures, etc. de fer, nickel et cobalt isotropes	134
3) Groupe des sulfures et sulfosels d'argent	136
4) Groupe des minéraux dans lesquels l'argent n'est qu'un élément occasionnel et accessoire	137

Appendice

Page

1) Détermination de quelques linnéites de la Rhodésie du Nord et du Katanga par la méthode des empreintes	138
2) Localisation de l'argent dans un minerai argentifère de Gondo	140
Index bibliographique	143

Avant-propos

Ce travail a été exécuté au laboratoire de minéralogie de l'Université de Genève, sous la direction de M. le Professeur M. GYSIN.

Qu'il me soit permis de remercier ici M. le Professeur M. GYSIN pour ses nombreux conseils et pour tout l'intérêt qu'il m'a témoigné au cours de mes recherches. Mes remerciements vont également à M. le Professeur P. WENGER et à MM. les Drs. G. GUTZEIT, R. DUCKERT et R. GALOPIN pour l'aide qu'ils m'ont apportée au cours de ce travail. J'exprime particulièrement ma gratitude à M. le Dr. G. ROSIER qui a bien voulu revoir la rédaction de mon manuscrit.

Introduction et historique

La détermination des minéraux opaques en section polie est basée essentiellement sur leurs propriétés optiques (couleur, pouvoir réflecteur, anisotropie, pléochroïsme, etc.), leur dureté (échelle Talmadge) et leur manière de se comporter vis-à-vis d'une série de réactifs standardisés (acides, bases, FeCl_3 , KCN , etc.). Un certain nombre de caractères accessoires — structure, clivages, macles, paragenèse, etc. — s'ajoutent à ces caractères principaux. Toutes ces indications se complètent très heureusement et permettent, dans la plupart des cas, de situer exactement le minéral inconnu dans une famille déterminée.

Ces méthodes présentent cependant des lacunes. A part le pouvoir réflecteur et, à la rigueur, la dureté, aucun caractère distinctif d'un minéral opaque ne peut être évalué quantitativement. La mesure du pouvoir réflecteur exige au surplus des surfaces absolument planes, ce qui est difficilement réalisable dans le cas de petites inclusions d'un minéral dans une gangue ou dans un autre minéral de dureté différente. En outre, les instruments nécessaires (cellule photoélectrique d'ORCEL, oculaire photométrique de BEREK) sont fort coûteux et l'on n'en dispose pas toujours.

Quant aux essais d'attaque chimique sur les surfaces polies, ils sont sujets à erreur lorsque la goutte du réactif recouvre plusieurs minéraux: il peut se former alors un couple électrique, produisant une corrosion qui n'aurait pas lieu autrement. En outre dans certains cas,

de faibles changements dans la composition chimique d'un minéral peuvent provoquer des variations considérables dans la résistance aux réactifs d'attaque, ce qui rend l'opération peu concluante pour de tels minéraux.

La détermination d'un minéral opaque dépend donc avant tout de l'expérience de l'observateur, qui ne l'acquiert que peu à peu par l'étude d'échantillons connus.

Le manque de méthodes précises, comme celles, par exemple, qui servent à la détermination des minéraux transparents en coupe mince, est particulièrement sensible dans le cas des minéraux isotropes. Les phénomènes d'anisotropie, par leur intensité variable, les teintes de polarisation et la structure du minéral qu'ils révèlent, facilitent beaucoup la détermination de celui-ci. D'autre part, grâce aux progrès effectués dans l'étude des phénomènes de biréflexion, il est possible à l'heure actuelle de déterminer dans un certain nombre de cas la forme et la position des indicatrices optiques du minéral. Ces données quantitatives, qui faisaient défaut jusqu'à présent, permettront de plus en plus de déterminer les minéraux opaques anisotropes avec précision. Par contre, pour les minéraux cubiques, où ces phénomènes d'anisotropie font défaut, les autres caractères physiques (couleur, pouvoir réflecteur, dureté, etc.) ne suffisent souvent pas à les déterminer et il est indispensable dans ce cas de compléter l'étude du minéral par une analyse chimique qualitative.

On a décrit plusieurs méthodes microchimiques spécialement adaptées aux minéraux opaques en section polie. La plupart utilisent les réactions microchimiques classiques, qui consistent à obtenir des précipités cristallins à formes cristallographiques caractéristiques (Mc KINSTRY (27), SHORT (40)). D'autres emploient des réactions colorées, dites „à la touche“ (Tüpfelreaktionen), (FEIGL (4), LEITMEYER (31), WATSON (45)). Toutes ces méthodes ont en commun le prélèvement de la substance, effectué soit en grattant une plage du minéral exempte d'inclusions à l'aide d'une aiguille ou d'une fraise de dentiste (34), la poudre ainsi obtenue servant à l'analyse, soit en attaquant le minéral au moyen d'une goutte d'acide dans laquelle on fera ensuite la réaction. Toutefois, le premier de ces procédés a l'inconvénient de détruire en partie l'échantillon; d'autre part, les deux procédés ne sont guère applicables à de petites inclusions. De plus, les réactions décrites dans les travaux se rapportant particulièrement aux minéraux opaques ne sont en général pas spécifiques ou manquent de sensibilité.

Plusieurs auteurs ont appliqué aux minéraux opaques la méthode des empreintes (Abdruckverfahren) couramment utilisée en métallo-

graphie. Rappelons ici le principe de cette méthode: Pour déceler la présence de ségrégations sulfurées dans un alliage, on applique sur la section polie de ce dernier un morceau de soie imbibé d'une solution chlorhydrique de bichlorure de mercure (méthode de HEYN (20)), ou encore un papier au bromure d'argent imbibé d'acide sulfurique dilué (méthode de BAUMANN (2)). Sous l'action de l'acide, les sulfures contenus dans l'alliage dégagent de l'hydrogène sulfuré. Celui-ci réagit à son tour avec HgCl_2 ou AgBr pour former les sulfures correspondants. De cette manière, on obtient une véritable „empreinte chimique“ de la plaque étudiée, donnant non seulement des indications sur la présence ou l'absence de ségrégations sulfurées, mais permettant également de localiser celles-ci.

Ces méthodes furent reprises et perfectionnées récemment par M. NIESSNER (35), qui les étendit entre autre à la mise en évidence des constituants d'un alliage, en particulier du cuivre, du nickel et du cobalt. Le principe de sa méthode est le même: Un papier-gélatine est imprégné d'un réactif spécifique de l'élément recherché; on l'applique sur la surface polie de l'alliage et, dans le cas d'une réaction positive, on obtient une empreinte d'une couleur caractéristique. Lorsqu'il n'est pas possible de faire réagir directement le réactif spécifique avec le métal, le papier est imprégné d'un dissolvant (acides, ammoniacque); l'alliage est attaqué et les ions des métaux diffusent dans la couche de gélatine. Il suffit ensuite de développer le papier dans une solution d'un réactif spécifique pour faire apparaître l'empreinte.

A. GLAZUNOV (12) a créé une méthode analogue, mais originale en ce sens que le métal, ou l'alliage, est attaqué électrolytiquement (méthode électrographique). La section polie, reliée au pôle positif de la source de courant, est appliquée sur un papier-carton imprégné d'un électrolyte et du réactif spécifique. Le papier-carton repose lui-même sur une plaque d'un métal (Al, en général), passif à l'égard du réactif, qui est reliée au pôle négatif. L'alliage est attaqué par dissolution anodique et les ions, au cours de leur migration de l'anode (alliage) à la cathode, sont bloqués dans le papier où ils réagissent avec le réactif spécifique. Cette méthode fut même appliquée par son auteur à l'analyse quantitative des alliages de nickel (13).

La méthode des empreintes, avec attaque uniquement chimique, fut appliqué pour la première fois à notre connaissance, aux minéraux opaques en section polie par G. GUTZEIT, M. GYSIN et R. GALOPIN (15), dans le cas d'une chalcosine de Mindouli (mise en évidence du cuivre). Les travaux furent poursuivis dans ce sens (16, 10), parti-

culièrement par R. GALOPIN, qui publia ici même les résultats de ses recherches (11).

Cette méthode d'attaque, bien qu'ayant l'avantage de la simplicité, présente cependant des lacunes. En effet, l'utilisation de papier-gélatine ou de papier-filtre comme support du réactif d'attaque rend impossible l'utilisation d'acides concentrés, car ceux-ci détruiraient aussi bien le papier que la couche de gélatine. Aussi un certain nombre de minéraux opaques ne peuvent pas être attaqués de cette manière. De plus, la nécessité, pour la plupart des minéraux, de prolonger l'attaque pendant plusieurs minutes, entraîne une assez forte diffusion latérale; de ce fait, les empreintes obtenues manquent souvent de netteté.

Dans une note préliminaire, P. WENGER, G. GUTZEIT et TH. HILLER (46) ont décrit une méthode d'attaque, inspirée de la méthode électrographique de GLAZUNOV et dans laquelle les minéraux opaques conducteurs sont attaqués électrolytiquement. Les résultats obtenus furent très encourageants. La méthode d'attaque électrolytique présente de grands avantages sur la méthode d'attaque par des agents corrosifs. Ainsi, tous les minéraux conducteurs sont attaquables; d'autre part, l'attaque étant beaucoup plus énergique, il est possible d'en diminuer sensiblement la durée, ce qui amoindrit la diffusion latérale; en plus, elle permet de déceler également les éléments accessoires. Les empreintes obtenues sont beaucoup plus fortes et plus nettes qu'avec une attaque sans courant.

Antérieurement, J. JIRKOVSKY avait déjà appliqué la méthode électrographique à des minéraux opaques en section polie. Comme la revue tchécoslovaque dans laquelle fut publié son mémoire original (25) nous était inconnue, nous n'avions pas eu connaissance de ce travail lors de la publication de notre première note préliminaire. Plus tard, le travail de JIRKOVSKY a été exposé dans un „Sammelreferat“ sur les méthodes électrographiques, du même auteur, publié dans *Mikrochemie* (26) et dans la seconde édition du traité de F. FEIGL: *Qualitative Analyse mit Hilfe von Tüpfelreaktionen*, p. 448. Cependant, pour autant que nous pouvons en juger par les comptes-rendus mentionnés ci-dessus, la plupart des réactions utilisées ne sont pas spécifiques; ainsi, l'antimoine est mis en évidence par H_2S , réaction qui ne peut donner des résultats sûrs qu'en l'absence de tout autre élément du premier groupe analytique (As, Cu, Pb, etc.). Cette réaction n'est donc pas applicable à la plupart des antimoniures et sulfosels. Ce travail nous semble avoir un intérêt plus théorique que pratique.

Le but de notre travail fut d'adapter la méthode des empreintes au cas particulier des minéraux opaques en section polie. La méthode d'attaque électrolytique présentant de très grands avantages, nous l'avons développée et nous avons mis au point une technique spéciale qui permet de l'appliquer également à des inclusions de minéral isolées dans une gangue. Nous avons recherché ensuite les réactifs d'attaque et les réactifs spécifiques qui donnent les meilleurs résultats. Nous avons largement utilisé les nombreux réactifs organiques, couramment employés dans l'analyse dite „à la touche“, réactifs dont la sensibilité et la spécificité répondent particulièrement bien au but poursuivi. Les conditions d'attaque et de mise en évidence des éléments constitutifs varient d'un minéral, ou d'un groupe de minéraux à un autre; nous avons fixé ces conditions pour un certain nombre de minéraux, en choisissant de préférence ceux dont la détermination par les méthodes ordinaires est douteuse. En effet, il nous a semblé inutile de fixer les conditions optima pour caractériser, par exemple, le fer dans de la pyrite ou le plomb dans de la galène, ces deux minéraux étant facilement reconnaissables au microscope. Par contre, il est intéressant de connaître les conditions exactes des réactions du cobalt, du cuivre et du soufre dans une linnéite, minéral qui risque d'être confondu avec de la cobaltine ou de la smaltine si l'on se contente des méthodes optiques habituelles. Enfin, nous avons appliqué la méthode des empreintes à la solution de certains problèmes essentiellement chimiques, mais d'un intérêt indiscutable pour le minéralogiste, comme la mise en évidence de l'argent dans les cuivres gris, les pyrites et les chalcopyrites argentifères. La méthode s'y est révélée particulièrement efficace et a trouvé ici un champ d'application qui lui est propre. En effet, elle permet non seulement de déceler des traces de certains éléments, en particulier l'argent, par l'emploi de réactions très sensibles et spécifiques, mais encore de localiser ces éléments sur la surface polie; en outre, l'échantillon n'est pratiquement pas altéré. Il n'existe pas, à notre connaissance, d'autres méthodes microchimiques qui présentent à la fois ces trois avantages.

Chapitre I

La méthode des empreintes

PRINCIPE

Le principe de la méthode des empreintes est le suivant: On applique sur la section polie d'un échantillon de minéral un carré de papier-gélatine imbibé d'un réactif d'attaque. Sous l'action de

celui-ci, ou bien, en cas d'attaque électrolytique, sous l'action du courant électrique (dissolution anodique), le minéral est attaqué et une couche superficielle, infiniment mince, de la surface polie est dissoute. Les éléments constitutifs du minéral mis en solution diffusent dans la couche de gélatine et l'imprègnent partout où elle est en contact avec le minéral. Après l'attaque, on développe le papier dans la solution d'un réactif, spécifique de l'élément recherché et formant avec ce dernier une combinaison colorée et insoluble. Dans le cas d'une réaction positive, il apparaît sur le papier une tache, de coloration caractéristique, qui constitue une véritable „empreinte chimique“, car elle représente l'image exacte, mais inversée, de la plage du minéral attaqué.

Dans un certain nombre de cas, il est possible d'imbiber le papier-gélatine à la fois du réactif d'attaque et du réactif spécifique. De cette manière on obtient directement une empreinte, sans qu'il soit nécessaire, après l'attaque, de développer le papier dans un réactif quelconque. Ces „empreintes directes“ sont caractérisées par leur grande netteté. En effet, comme le réactif spécifique se trouve déjà dans le papier au moment de l'attaque, l'élément recherché est fixé sous forme d'une combinaison insoluble dès sa mise en solution, ce qui exclut toute possibilité de diffusion latérale dans la gélatine.

La description des divers réactifs employés fait l'objet de la seconde partie de ce travail. Nous ne décrivons ici que la technique de la méthode.

On distingue deux opérations successives:

1. attaque du minéral, avec mise en solution de ses éléments constitutifs;
2. mise en évidence de ces derniers.

La seconde opération, essentiellement chimique, n'exige aucune technique spéciale; de plus, elle est supprimée dans le cas particulier des empreintes directes. Il ne sera donc question, dans ce qui suit, que de l'attaque du minéral.

TECHNIQUE DE L'ATTAQUE

La technique utilisée en métallographie, tant pour l'attaque chimique (méthode de NIESSNER) que pour l'attaque électrolytique (méthode de GLAZUNOV), ne donne pas de bons résultats avec des échantillons de minéraux opaques en section polie. En effet, ces derniers ont une forme souvent très irrégulière; lorsqu'on les presse, la surface polie en bas, sur un carré de papier-gélatine, comme dans

la technique métallographique, la pression n'est pas répartie uniformément sur toute la surface et les empreintes obtenues sont incomplètes et irrégulières. Or dans le cas des minéraux opaques, la précision joue un rôle important, car il arrive fréquemment que l'échantillon de minerai soit constitué par l'association plus ou moins intime de minéraux différents. De plus, l'attaque électrolytique exige une technique spéciale lorsqu'on veut l'appliquer à des inclusions isolées dans une gangue d'un minéral conducteur.

Comme nous l'avons déjà mentionné, l'attaque d'un minéral peut se faire soit à l'aide d'un réactif dont l'action corrosive est suffisamment énergique, soit électrolytiquement. La seconde méthode présente de nombreux avantages qui, à notre avis, compensent largement l'inconvénient d'une technique un peu plus compliquée. Nous l'avons utilisée pour tous les minéraux conducteurs, en ne réservant la méthode d'attaque chimique qu'aux minéraux non-conducteurs.

A. Attaque chimique: Cette méthode d'attaque a été particulièrement développée par R. GALOPIN et nous renvoyons à ses travaux pour de plus amples détails (cf. index bibliographique). La technique de cette méthode d'attaque est simple: Le minéral, fixé sur un porte-objet avec de la plasticine, est placé sous la presse à faces parallèles de LEITZ (ou tout autre appareil analogue). Le papier-gélatine, de dimensions appropriées, est imbibé du réactif d'attaque, puis essoré entre deux feuilles de papier-filtre. On l'applique sur la surface polie, la couche de gélatine en contact avec celle-ci, et on abaisse le plateau de la presse, chargé d'un poids de un à deux kilogrammes. Il est bon d'intercaler entre le plateau et le papier un petit carré de caoutchouc ou de feutre; cet intermédiaire élastique répartit la pression uniformément sur toute la surface, ce qui permet d'obtenir des empreintes plus régulières.

La durée de l'attaque varie d'un minéral à l'autre; elle oscille entre 3 et 5 minutes en moyenne, mais peut atteindre 8 à 10 minutes pour des minéraux très réfractaires. Les réactifs d'attaque les plus généralement utilisés sont HNO_3 ou HCl 1:5 à 1:1 et l'ammoniaque concentrée; il en sera question en détail dans le second chapitre. Comme il n'est pas possible d'employer des acides concentrés, un certain nombre de minéraux ne sont que difficilement attaquables; quelques uns ne le sont même pas du tout. D'autre part, la durée de l'attaque étant assez longue, les ions mis en solutions diffusent dans le papier-gélatine; le contour des empreintes n'est, de ce fait, jamais très net. Enfin, le minéral n'étant dans la plupart des cas que faiblement attaqué, il n'est guère possible de déceler les éléments

accessoires. Ce sont là, à notre avis, les principaux inconvénients de cette méthode, qui présente d'autre part l'avantage de la simplicité.

B. Attaque électrolytique: Cette méthode d'attaque ne s'applique évidemment qu'aux minéraux conducteurs, mais elle présente dans ce cas de grands avantages. Son principe est le suivant: Le minéral est relié au pôle positif d'une pile ou d'un accumulateur; un carré de papier-gélatine, imbibé d'un réactif d'attaque, est pressé contre la surface polie à l'aide d'un plateau métallique, relié au pôle négatif. Sous l'action du courant, le minéral est attaqué par dissolution anodique (opération inverse de celle d'un dépôt métallique par électrolyse). Les éléments électro-négatifs passent en solution et, au cours de leur migration de l'anode (minéral) à la cathode (plateau métallique), ils sont retenus dans le papier-gélatine. On les met en évidence, après l'attaque, par développement du papier dans un réactif spécifique approprié.

Le papier-gélatine joue dans cette opération le rôle d'un diaphragme d'un genre un peu particulier. En effet, la gélatine possède, comme tous les gels, un pouvoir adsorbant considérable. Les cations, mis en solution par l'attaque anodique du minéral, sont adsorbés par la couche de gélatine; leur vitesse de migration vers la cathode se trouve ainsi considérablement diminuée; il se peut même, dans certains cas et si la tension d'attaque n'est pas trop élevée, qu'ils soient véritablement bloqués dans la couche de gélatine. Il en résulte, dans cette dernière, un enrichissement considérable en ces éléments, enrichissement qui est proportionnel à la durée de l'attaque. On peut se rendre compte de ce phénomène lorsqu'on développe, après l'attaque, le papier-gélatine dans la solution du réactif spécifique: l'empreinte n'apparaît que sur le côté gélatiné du papier; l'autre côté ne présente une empreinte, relativement faible, que lors d'une attaque exceptionnellement forte. Cette propriété adsorbante particulière de la gélatine est confirmée par l'observation suivante: si, à la place de papier-gélatine, on utilise du papier-filtre en plusieurs couches superposées, on constate, après développement dans le réactif spécifique, que chaque couche de papier-filtre présente une empreinte et que toutes ces empreintes ont à peu près la même intensité. — La concentration de la substance mise en solution dans le faible volume de la couche de gélatine explique l'extraordinaire sensibilité de certaines réactions. On conçoit tout l'intérêt que cela représente, particulièrement pour déceler les éléments accessoires.

En principe, n'importe quel électrolyte peut servir de „réactif d'attaque“. Pratiquement, la composition chimique de ces derniers

a une importance autant pour l'attaque du minéral que pour la mise en évidence des éléments recherchés. Il en sera question en détail dans la partie de ce travail traitant des réactifs. Disons seulement ici que, d'une manière générale, le courant électrique a pour effet de renforcer fortement l'action corrosive des réactifs utilisés. Ainsi, certains réactifs, comme l'ammoniaque ou l'acide acétique, qui n'ont qu'une action corrosive faible ou nulle, peuvent être utilisés, avec le courant

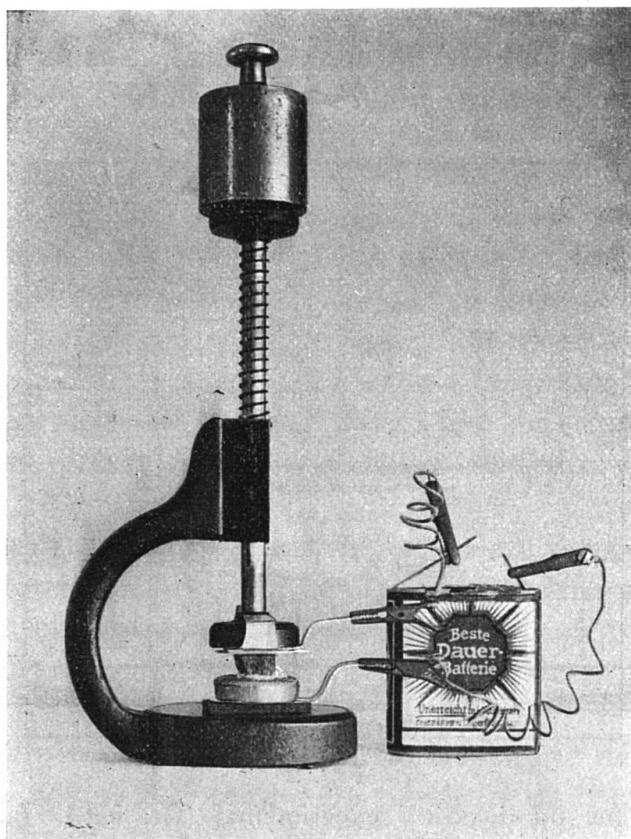


Fig. 1. Dispositif expérimental utilisé pour l'attaque électrolytique de minerais compacts

d'une simple pile de poche, pour l'attaque de minéraux très réfractaires, tels que le cobaltine ou la linnéite. L'effet d'un faible courant électrique sur l'attaque des minéraux par des agents chimiques a déjà été mentionné par ORCEL (36).

Ainsi que nous l'avons déjà dit, l'attaque électrolytique présente un certain nombre d'avantages sur la méthode d'attaque chimique:

1. Tous les minéraux conducteurs sont facilement attaquables.
2. L'attaque est très énergique, ce qui permet d'en réduire la durée dans de fortes proportions par rapport à l'attaque chimique. Les empreintes gagnent ainsi en netteté.

3. L'attaque étant suffisamment forte, il est possible de déceler également les éléments accessoires d'un minéral.

4. Certains réactifs d'attaque, en particulier l'ammoniaque et l'acide acétique, qui, sans courant, n'ont aucun effet sur la plupart des minéraux, peuvent être utilisés. Cet avantage est surtout appréciable pour les minéraux cuprifères, nickelifères et cobaltifères, car les principales réactions de ces éléments ne s'effectuent précisément qu'en milieu ammoniacal ou acétique.

5. Enfin, l'attaque électrolytique permet, dans un certain nombre de cas, d'ajouter le réactif spécifique directement au réactif d'attaque.

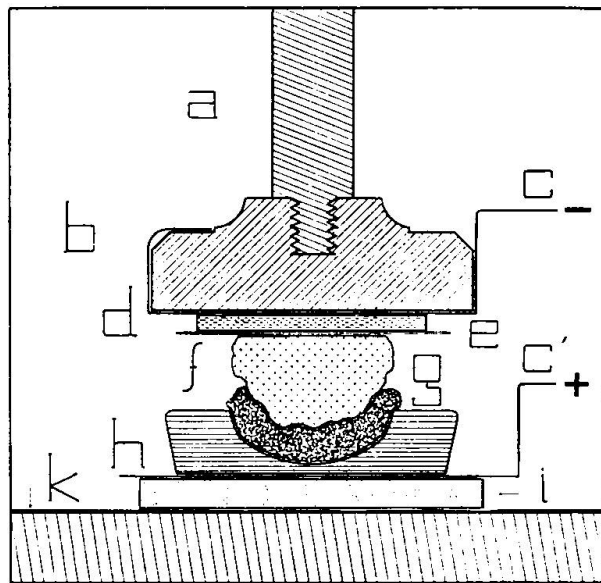


Fig. 2

Coupe schématique du dispositif expérimental (Gr. nat.). (a, b et k: tige, plateau et pied de la presse à faces parallèles; c et c': tôles minces en aluminium, reliées aux deux pôles de la pile; d: carré de caoutchouc enveloppé dans du papier métallique; e: papier-gélatine; f: minéral; g: papier d'aluminium froissé; h: forme métallique; i: caoutchouc poreux épais.)

Les „empreintes directes“ ainsi obtenues sont d'une précision remarquable (cf. planches I, II et III).

La technique de l'attaque électrolytique est un peu plus compliquée que celle de l'attaque chimique; elle n'est pas la même dans tous les cas, mais subit des modifications qui dépendent de la structure de l'échantillon de minéral: minéral compact, inclusions isolées dans une gangue, etc. Nous donnons ci-dessous la description des techniques qui nous ont fourni les meilleurs résultats dans les principaux cas envisagés:

a) Cas général: Echantillon de minéral compact

Le dispositif expérimental utilisé pour une attaque électrolytique est en principe le même que celui utilisé pour une attaque chimique. La différence réside essentiellement dans le mode de fixation de l'échantillon, qui doit permettre le passage du courant. On peut se servir pour cela de papier d'aluminium froissé en une boule de dimensions un peu supérieures à celles de l'échantillon; on y enfonce le minéral à l'aide de la presse à faces parallèles. Le papier d'aluminium froissé remplace ici la plasticine et présente l'avantage de conduire le courant.

On peut encore enrober le minéral dans un alliage à bas point de fusion (alliages de WOOD ou de LIPOWITZ¹⁾). L'alliage, fondu au bain-marie, est coulé dans une lingotière à fond plat de 3 cm. de diamètre environ; lorsqu'il commence à se solidifier, on y sertit le minéral en l'enfonçant à l'aide de la presse mais en le laissant dépasser au moins de 3 à 5 mm. On obtient, après refroidissement, un galet métallique dont la base est parallèle à la surface polie du minéral enrobé. Ce mode de fixation est un peu plus compliqué que le précédent, mais présente l'avantage d'une solidité et d'une cohésion plus grandes.

Enfin, on peut réaliser une synthèse de ces deux méthodes: On prépare une forme métallique dont la base est plane et qui présente en son milieu une cavité circulaire de 1 cm. de diamètre et de 0,5 cm. de profondeur environ. On bourre cette cavité de papier métallique froissé, dans lequel on sertit le minéral à l'aide de la presse, (cf. Fig. 2). Ce procédé unit l'avantage de la solidité de l'enrobage direct dans un alliage avec celui de la simplicité de la boule de papier d'aluminium froissé, la forme métallique pouvant servir un nombre illimité de fois.

L'ensemble du dispositif expérimental est représenté par les figures 1 et 2. Comme intermédiaire élastique entre le papier-gélatine et le plateau de la presse, on utilise un morceau de caoutchouc (par exemple, du pneumatique d'automobile), coupé à la dimension voulue et enveloppé dans du papier d'aluminium bien lisse. Les conditions nécessaires d'élasticité et de conductibilité électrique sont ainsi réalisées. L'échantillon, fixé dans son support métallique, est placé sur une plaque métallique reliée au pôle positif de la source de courant. Cette plaque est isolée elle-même du pied de la presse par une pla-

¹⁾ Alliage de LIPOWITZ: Bi: 44 %; Pb: 23,5 %; Sn: 23,5 %; Cd: 9 %. Le point de fusion de cet alliage est voisin de 70 degrés, température suffisamment basse pour que le minéral ne subisse aucun dommage lors de l'enrobage.

quette d'ébonite, ou mieux, par une feuille de caoutchouc poreux de 4 à 5 millimètres d'épaisseur. La plaque métallique supérieure, fixée au plateau de la presse, est reliée au pôle négatif.

On peut utiliser comme source de courant soit des accumulateurs, soit des piles sèches. Si l'on emploie des accumulateurs, il est nécessaire d'intercaler en série dans le circuit une résistance variable de 30 ohms environ et un ampèremètre. L'intensité du courant d'attaque ne doit pas dépasser 50 milliampères. Une intensité trop élevée peut provoquer, à côté d'un échauffement nuisible pour certaines catégories de minéraux, une corrosion de la surface polie telle que celle-ci est pratiquement détruite.

Si l'on emploie des piles sèches, la résistance variable est inutile; quant au milliampèremètre, bien que non indispensable, il rend des services en permettant de contrôler le passage du courant. Cette indication qualitative a seule de l'intérêt; en effet, l'intensité du courant qui passe au cours d'une attaque électrolytique est fonction d'un grand nombre de facteurs différents (résistance spécifique du minéral, grosseur de l'échantillon, surface de la section polie, degré d'humidité du papier-gélatine, composition chimique du réactif d'attaque, différence de potentiel, etc.), si bien qu'une mesure exacte serait sans intérêt, ces facteurs variant non seulement d'un échantillon à l'autre, mais encore d'un essai à l'autre.

Enfin, comme pour une attaque simple, le plateau de la presse est chargé d'un poids de 1 à 2 kg. Dans le cas de petites inclusions surcreusées d'un minéral mou dans un minéral dur, ce poids doit être porté à 5 kg.

La tension et la durée de l'attaque varient d'une espèce minérale à l'autre. Elles seront indiquées pour chaque élément et pour les divers minéraux étudiés dans la seconde partie de ce travail.

Remarque: Lorsque l'échantillon est trop mince, ou friable, on est obligé de l'enrober dans de la gomme laque avant de le polir. Cet enrobement a pour effet d'isoler électriquement le minéral; avant de l'attaquer électrolytiquement, on aura soin de débarrasser la partie inférieure de l'échantillon de sa gaine de laque.

La technique que nous venons de décrire, n'est applicable qu'aux échantillons de minerais compacts. Il arrive cependant fréquemment que le minéral se trouve sous forme d'inclusions isolées dans une gangue. On peut dans ce cas renoncer à l'attaque électrolytique et utiliser la méthode d'attaque chimique. Toutefois, en plus des difficultés déjà signalées de ce mode d'attaque, celui-ci offre de sérieux inconvénients chaque fois que l'on est en présence d'une gangue

carbonatée. Cette dernière est alors beaucoup plus fortement attaquée que le minéral et comme elle contient souvent des produits d'oxydations de celui-ci, l'empreinte obtenue est douteuse.

A l'aide d'une technique appropriée, il est néanmoins possible d'appliquer l'attaque électrolytique à des inclusions de minerais isolées dans une gangue. Si ces inclusions sont très petites (2—3 mm.), on opère sous la loupe binoculaire. La méthode à suivre varie suivant la grosseur des grains et la configuration de l'échantillon :

b) Grain de minéral apparemment isolé dans le gangue, mais communiquant en réalité avec une plage de minéral qui émerge sur une face latérale de l'échantillon

Cette configuration est assez fréquente. Lorsqu'elle n'est pas évidente, on peut s'en assurer de la façon suivante: deux aiguilles

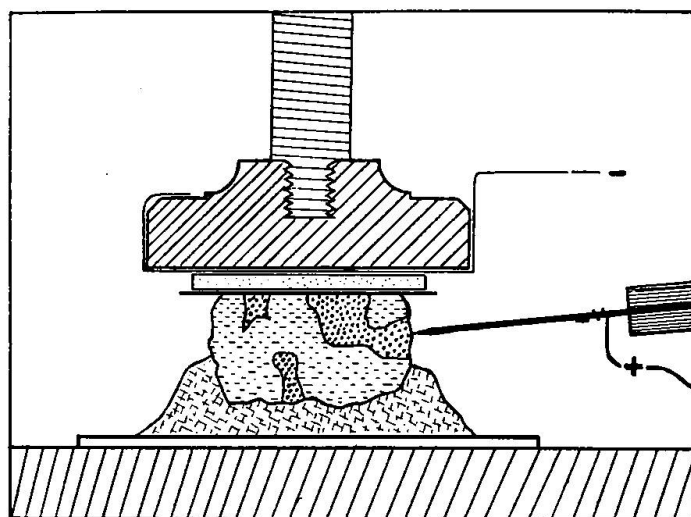


Fig. 3

sont reliées chacune à l'un des deux pôles d'une pile, un galvanomètre étant intercalé dans le circuit; l'une des aiguilles est mise en contact avec le grain de minéral qui se trouve sur la surface polie, tandis qu'avec l'autre on recherche celles des plages de minéral, émergeant sur une face latérale, qui sont en relation avec le grain en question. La technique de l'attaque est illustrée par la figure 3. L'échantillon, fixé sur un porte-objet avec de la plasticine, est placé sous la presse à faces parallèles. Le contact est établi avec une pointe effilée (un poinçon, par exemple) reliée au pôle positif et appuyée sur la plage latérale du minéral (en pointillé sur la figure). Pour le reste, on procède comme dans le cas général décrit ci-dessus. (L'empreinte des

plages de linnéite, reproduite sur la planche I, a été obtenu de cette manière.)

c) Grains de minerai complètement isolés dans une gangue (21)

Dans ce cas, on ne peut plus se servir de la presse. Le procédé, illustré par la figure 4, nous a donné de bons résultats: Le papier-gélatine, de dimensions proportionnées à celle du grain, est pressé contre ce dernier à l'aide d'une spatule métallique reliée au pôle négatif. Le papier ne recouvre qu'une partie de la surface du minéral. On ferme le circuit en mettant une aiguille, reliée au pôle positif, en contact avec la partie libre du grain. La spatule et l'aiguille sont tenues à la main. Il est bon d'intercaler entre la spatule et le papier,

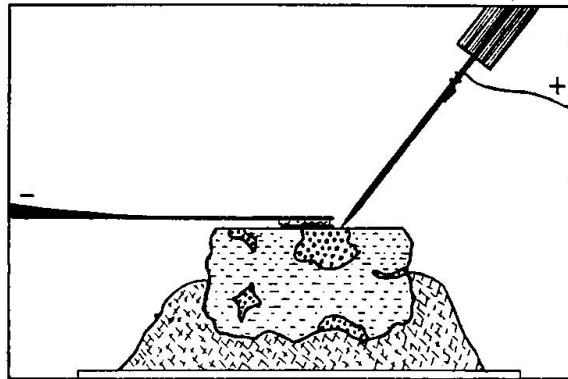


Fig. 4

surtout dans le cas d'inclusions d'une certaine dimension, un petit morceau de caoutchouc enveloppé dans du papier d'aluminium, (cf. fig. 4); la pression est ainsi plus uniformément répartie et les empreintes obtenues sont plus nettes. Pour des inclusions inférieures à deux millimètres de diamètre, on opère sous la loupe binoculaire.

Lorsque deux plages de minerai communiquent entre elles à l'intérieur de l'échantillon, la technique se simplifie: On recouvre entièrement l'une des plages avec le papier-gélatine, et l'on ferme le circuit en touchant l'autre plage avec l'aiguille reliée au pôle positif.

d) Inclusions de minerai de quelques dixièmes de millimètre de diamètre dans une gangue

Pour des inclusions de cet ordre de grandeur il n'est plus possible d'obtenir des empreintes, mêmes partielles, avec une attaque électrolytique. Si ces inclusions sont facilement attaquables sans courant, on peut utiliser la méthode d'attaque chimique. Il arrive cependant que le minéral soit pratiquement inattaquable sans courant. Si

c'est un minéral conducteur, on peut utiliser le procédé suivant, qui, tout en ne donnant pas une empreinte proprement dite, permet néanmoins d'effectuer une réaction „à la touche“ sans détruire le grain de minerai: Le papier-gélatine, trop épais, est remplacé par du papier-filtre durci (Schleicher & Schüll No. 575), plus mince. On en imprègne un petit carré du réactif d'attaque et on le presse contre la surface polie à l'aide d'une spatule comme en c), mais de telle sorte qu'il ne recouvre que partiellement le grain de minerai. On établit le contact sur la partie libre du grain à l'aide d'une aiguille très effilée, ou mieux, avec un fil de cuivre de quelques centièmes de mm. de diamètre, que l'on tient avec une pincette métallique, reliée au pôle positif. L'opération est suivie, bien entendu, à la loupe binoculaire, en se servant d'un assez fort grossissement. Après l'attaque, dont on reconnaît le succès grâce aux teintes irisées que prend le grain du minéral, on humecte le papier avec une goutte d'un réactif spécifique de l'élément recherché. On obtient ainsi une très petite tache colorée, là où le papier était en contact avec le minéral, entourée d'une auréole de diffusion de même couleur, mais plus pâle; le tout est nettement visible à la loupe.

Cette méthode est délicate et demande un peu d'habileté. Elle a l'avantage de n'attaquer que le minerai, à l'exclusion de sa gangue. Si cette dernière contient des oxydes ou des carbonates de métaux lourds, cet avantage n'est pas à négliger, car dans le cas d'une attaque chimique, ces éléments, passant en solution, peuvent éventuellement masquer la réaction.

e) Cas particulier: Association de minéraux de résistance électrique ou de susceptibilité d'attaque différentes

La corrosion produite par une attaque électrolytique est directement fonction de l'intensité du courant employé. Dans le cas de l'association de deux minéraux dont les résistances spécifiques sont différentes, celui des deux qui offre la résistance électrique la plus faible sera le plus fortement attaqué. Cela est évident: au sein de l'échantillon, le courant se scinde en deux parties, dont l'une parcourt le minéral A et l'autre le minéral B. L'intensité du courant sera la plus forte dans le minéral qui offre la résistance la plus faible (loi d'Ohm).

Cela peut présenter pratiquement de sérieux inconvénients, si l'on désire précisément obtenir une empreinte du minéral mauvais conducteur. Il faut alors augmenter la tension d'attaque ou prolonger la durée de celle-ci. Il en résulte nécessairement une corrosion exagérée du minéral bon conducteur, sans que, pour autant, le minéral

mauvais conducteur ait été suffisamment attaqué. Un exemple d'une telle association est l'association pyrite (bon conducteur) — cuivre gris (mauvais conducteur, surtout dans le cas où l'antimoine prédomine).

Les mêmes inconvénients se retrouvent lors d'associations de minéraux de résistance spécifique à peu près égale, mais de susceptibilité d'attaque très différente, particulièrement lorsque le minéral difficilement attaquable est en minorité. (Par exemple, inclusions de linnéite (très réfractaire) dans de la chalcosine (facilement attaquable).) Il arrive dans ces conditions que le minéral le moins réfractaire soit seul attaqué. En effet, la résistance opposée au passage du courant du minéral à l'électrolyte (fonction de la tension de dissolution) est nécessairement la plus faible pour le minéral le moins réfractaire: tout se passe comme si le minéral le plus réfractaire ne conduisait pas le courant.

Pour obtenir une empreinte du minéral non attaqué, on a recours dans les deux cas à l'artifice suivant: on recouvre le minéral le plus facilement attaqué d'une mince couche de celluloïde; on utilise dans ce but une solution de celluloïde dans l'acétone. Cette couche doit également recouvrir les bords du minéral réfractaire. De cette manière, ce dernier sera seul attaqué.

MARCHE D'UNE OPÉRATION

Le papier-gélatine utilisé pour les empreintes est du papier photographique, de préférence „brillant“, débarassé des sels d'argent par un traitement au thiosulfate („hyposulfite“), suivi d'un lavage prolongé dans l'eau courante. Dans quelques cas le papier-gélatine ne peut pas être utilisé, soit parce que le réactif d'attaque (NaOH, par exemple) détruit la gélatine, soit qu'il ne se prête pas bien à la réaction choisie (cf. chapitre suivant). On le remplace, dans ces cas, par du papier-filtre, de préférence durci (Schleicher & Schüll No. 575).

L'échantillon une fois fixé sur son support métallique, selon la description ci-dessus (nous supposons qu'il s'agit d'un échantillon de minerai compact), on découpe un carré de papier-gélatine, de dimensions un peu supérieures à celles de la surface polie, et on l'immerge pendant deux à trois minutes dans le solution du réactif d'attaque. Lorsque le papier est bien imbibé du réactif, on le retire du bain à l'aide de pinces en celluloïde (pas de pincettes métalliques!) et on l'essore entre deux feuilles de papier-filtre; le papier-gélatine doit être humide, mais non mouillé. On l'applique ensuite sur la surface polie, la couche de gélatine en contact avec celle-ci, on place par

dessus le morceau de caoutchouc enveloppé dans du papier d'aluminium et on abaisse le plateau de la presse, chargé d'un poids de 1 à 2 kg. On ferme enfin le circuit électrique et on procède à l'attaque pendant le temps voulu.

Après l'attaque, on laisse tomber quelques gouttes de la solution d'un réactif spécifique de l'élément recherché sur les parties du papier-gélatine qui ont été en contact avec le minéral. L'empreinte apparaît immédiatement dans le cas d'une réaction positive; elle est plus ou moins forte, selon l'intensité de l'attaque ou la teneur en l'élément recherché. Si l'on désire conserver cette empreinte à titre de document, on lave le papier pour le débarrasser de l'excès de réactifs, puis on le laisse sécher. De telles empreintes peuvent être conservées indéfiniment.

Après l'attaque, le papier ne présente en général aucune empreinte visible, sauf dans les cas où le minéral contient des éléments dont les ions sont fortement colorés (Fe, Cu, Co). Ces colorations n'apparaissent que si l'attaque a été très forte.

Après une attaque, et selon l'intensité de celle-ci, la surface polie est légèrement ternie, ou noircie, ou nettement corrodée. Cela dépend en premier lieu du minéral et du réactif d'attaque utilisé. Ces ternissures sont vraisemblablement dues, en partie, à la formation de fines pellicules d'oxydes, qui protègent le minéral lors d'une attaque ultérieure; certaines plages, véritablement „passivées“, ne sont alors plus attaquées. Les empreintes obtenues dans de telles conditions sont incomplètes et irrégulières. Avant de procéder à une nouvelle attaque, il est nécessaire de débarrasser la surface polie de ces ternissures. Un léger polissage avec de la magnésie ou de l'alumine sur un drap mouillé restitue généralement au minéral son poli primitif. Souvent, il suffit de décaper la surface à l'aide d'un réducteur énergétique, comme l'hydrosulfite de soude ($\text{Na}_2\text{S}_2\text{O}_4$).

Comme nous l'avons déjà mentionné, il est possible dans un certain nombre de cas d'ajouter directement le réactif spécifique au réactif d'attaque et d'obtenir de cette manière des empreintes d'une très grande netteté („empreintes directes“). Les solutions mixtes de réactifs d'attaque et de réactifs spécifiques sont très instables et ne peuvent généralement être conservées plus de quelques jours; on n'en préparera donc jamais plus de 5 à 10 cm³ à la fois. Comme ce mode de faire entraîne une assez forte consommation en réactifs spécifiques, la plupart relativement coûteux, il n'est à recommander que lorsque la précision des empreintes est de rigueur (associations intimes de divers minéraux, fines inclusions d'un minéral dans un autre, etc.).

Chapitre II

Les réactifs

GÉNÉRALITÉS

Nous distinguons deux sortes de réactifs :

1. Les réactifs d'attaque, dont le rôle est de mettre en solution une couche superficielle, extrêmement mince, de la surface polie, dans le cas d'une attaque chimique, ou de permettre le passage du courant et de faciliter la dissolution, dans le cas d'une attaque électrolytique.

2. Les réactifs spécifiques, servant à mettre en évidence les éléments constitutifs du minéral qui ont diffusé dans le papier.

A. Réactifs d'attaque

a) *Attaque chimique* : Le choix du réactif dépend essentiellement du minéral et doit être déterminé dans chaque cas particulier, éventuellement par des essais préliminaires. Les réactifs d'attaque les plus généralement employés sont HCl ou HNO₃, plus ou moins dilués (1:5 à 1:1), ce qui dépend de la susceptibilité d'attaque du minéral. Certains minerais de Ni, Co et Cu sont attaquables par l'ammoniaque concentrée (nickéline, chalcosine, par exemple), mais c'est plutôt l'exception. Les sulfures et sulfosels d'argent forment un groupe à part: tous sont très facilement attaqués par une solution de KCN. Il existe, enfin, un certain nombre de minéraux qui sont pratiquement inattaquables (cobaltine, la plupart des linnéites, ilménite, etc.).

Pour les raisons exposées au début de ce travail, nous avons utilisé la méthode d'attaque chimique uniquement pour les minéraux non conducteurs.

b) *Attaque électrolytique* : Comme nous l'avons mentionné au chapitre précédent, n'importe quel électrolyte peut être utilisé, en principe, comme réactif d'attaque. En réalité, l'intensité de l'attaque dépend dans une très large mesure de la composition chimique de ce dernier. En outre, il est possible, avec certains réactifs, d'effectuer des attaques sélectives, c'est-à-dire de ne mettre en solution que certains éléments constitutifs du minéral, à l'exclusion des autres. En effet, pour qu'un élément soit mis en solution et diffuse dans le papier, il est indispensable qu'il puisse former une combinaison soluble avec le réactif d'attaque. Ainsi, lorsqu'on attaque électrolytiquement une chalcopyrite (CuFeS₂), avec HCl dilué comme réactif d'attaque, il y a formation de CuCl₂ et FeCl₃, solubles tous les deux, qui diffusent dans le papier. Si au lieu d'acide chlorhydrique

on utilise de l'ammoniaque, seul Cu passe en solution, car il forme avec l'ammoniaque un complexe soluble, ce qui n'est pas le cas pour Fe. Le nickel et le cobalt réagissent comme le cuivre; par une attaque à l'ammoniaque, il est donc possible de séparer ces trois éléments du fer, ce qui facilite et simplifie leur mise en évidence.

L'ammoniaque présente encore un autre avantage: les principales réaction du Ni, Co et Cu, ne s'effectuent qu'en milieu ammoniacal, acétique ou neutre; en ajoutant, dès l'attaque, le réactif spécifique à l'ammoniaque, on pourra obtenir des empreintes directes, caractérisées par leur netteté presque absolue.

A part l'ammoniaque, qui sera utilisée pour tous les minerais conducteurs de nickel, cobalt et cuivre, il n'est guère possible de formuler une règle générale pour le choix des réactifs d'attaque. Nous indiquerons, ci-dessous, pour chaque réaction et, s'il y a lieu, pour les divers minéraux étudiés, celui des réactifs d'attaque qui nous a donné les meilleurs résultats.

B. Réactifs spécifiques

Un réactif spécifique doit répondre aux conditions essentielles suivantes, pour pouvoir être utilisé dans la méthode des empreintes:

1. former avec l'élément recherché une combinaison colorée et insoluble. Une simple réaction colorée ne suffit pas, car, dans ces conditions, on n'obtiendrait pas une empreinte, mais une tache diffusant dans tout le papier.

2. ne réagir qu'avec l'élément recherché et non avec ceux qui l'accompagnent.

3. être très sensible, car la quantité de matière mise en solution est généralement faible.

La seconde condition est la plus difficile à réaliser. Il n'existe, à l'heure actuelle, que très peu de réactifs ne réagissant qu'avec un seul élément. Il est néanmoins possible, dans un certain nombre de cas, de rendre une réaction spécifique en „masquant“ l'élément gênant, c'est-à-dire en le fixant sous forme d'une combinaison incolore et suffisamment peu dissociée pour que la concentration en ions libres de cet élément tombe au-dessous de la limite de sensibilité du réactif spécifique utilisé. Ainsi, pour masquer le fer, on ajoutera de l'acide phosphorique au réactif d'attaque: le fer est fixé sous forme de FePO_4 , très peu ionisé, et ne réagit plus.

Les réactifs ²⁾ que nous avons utilisés sont ceux qui sont employés

²⁾ On peut se procurer tous les réactifs organiques utilisés chez PAUL HAACK, Wien IX (Autriche), Garelligasse 4.

couramment dans l'analyse chimique qualitative dite „à la touche“. Pour tout ce qui concerne cette méthode d'analyse, nous recommandons les publications et traités suivants: G. GUTZEIT, *Helv. chim. acta*, 12, IV, 713 et 12, V, 829 (1929); P. WENGER et G. GUTZEIT, *Manuel de Chimie analytique qualitative minérale* (Georg, édit., Genève, 1933); F. FEIGL, *Qualitative Analyse mit Hilfe von Tüpfelreaktionen*, 2^{ème} édit., (Leipzig, 1935). — Ce dernier traité, en particulier, nous a servi de base pour la partie chimique de ce travail.

MISE EN ÉVIDENCE DES PRINCIPAUX ÉLÉMENTS CONSTITUTIFS DES MINÉRAUX OPAQUES

Nous allons décrire ci-après les réactions qui nous ont donné les meilleurs résultats pour la recherche des principaux éléments constitutifs des minéraux opaques par la méthode des empreintes. Nous traiterons à la suite, dans la mesure du possible, les éléments le plus souvent associés dans les minéraux opaques; les éléments des sulfosels (As, Sb, Bi) sont étudiés à la fin, avant le soufre, qui termine la série.

Nous décrivons donc, dans l'ordre indiqué, les réactions des éléments suivants: Fe, Co, Ni, Cu, Ag, Zn, Pb, Ti, Mn, Mo, As, Sb, Bi, S.

Fer

Les essais ont été effectués sur les minéraux suivants:

Minéraux conducteurs: *pyrite, marcassite, pyrrhotine, pentlandite, bornite, chalcopyrite, mispickel, danaïte, löllingite, magnétite, ilménite.*

Minéraux non conducteurs: *oligiste, limonite, franklinite.*

Réactions

1. *Ferrocyanure de potassium*: Les ferrocyanures alcalins donnent en milieu acide et en présence de fer trivalent un précipité bleu de ferrocyanure de fer (bleu de Prusse). L'attaque électrolytique est, en général, suffisamment oxydante par elle-même pour que l'on obtienne directement le fer à l'état trivalent. Il est néanmoins plus sûr d'ajouter un oxydant au réactif d'attaque (par exemple HNO₃). — La coloration bleue des empreintes est très caractéristique.

En présence de cuivre (bornite, chalcopyrite), on obtient une empreinte brune à brun-rose de ferrocyanure de cuivre, qui couvre entièrement la réaction du fer. Dans ce cas, on utilisera l'une des autres réactions décrites ci-dessous, en particulier celle avec l'acide chromotropique.

Réactifs d'attaque:

a) Attaque électrolytique: HCl ou HNO_3 (1:20). (Tension: 4 à 8 volts; durée: 10 à 30 sec.)

b) Attaque chimique:

1. minéraux facilement attaquables (limonite): HNO_3 (1:10).

2. minéraux très réfractaires (oligiste, franklinite): HCl conc. + HNO_3 conc. + H_2O (1:1:2).

Réactif spécifique: Solution de ferrocyanure de potassium à 5 %.

Empreinte directe (réactif): Solution de ferrocyanure à 5 % acidulée par HNO_3 ; (solution instable!). (Tension: 4 à 8 volts; durée: 30 à 45 sec.)

Après l'attaque, on lave dans de l'eau légèrement acidulée par HCl ou HNO_3 .

2. *Antipyrine-sulfocyanure alcalin* (43): En présence d'antipyrine, les sulfocyanures alcalins forment avec le fer trivalent des complexes rouges, insolubles. Le cobalt gêne, car il donne dans les mêmes conditions un précipité bleu-vert. Cette réaction ne convient donc pas pour les minéraux tels que la smaltine ou la linnéite; par contre, elle nous a donné de bons résultats avec des gersdorffites.

Réactif d'attaque (attaque électrolytique): HNO_3 (1:20). (Tension: 4 à 8 volts; durée: 30 sec. à 1 min.)

Réactif spécifique: Solution de 0,4 gr. de NH_4CNS + 1,6 gr. d'antipyrine dans 50 cm^3 d'eau.

Après avoir humecté le papier avec quelques gouttes du réactif, on le plonge dans HNO_3 dilué (1:30); l'empreinte devient alors rouge vif. Elle pâlit par un lavage trop prolongé.

3. *Acide chromotropique* (14): Ce réactif donne avec les sels ferriques, en milieu acide, une coloration verte intense. Cette réaction convient très bien pour déceler le fer en présence de cuivre. — Il est à remarquer que, bien qu'il s'agisse d'une réaction colorée, sans formation d'un composé insoluble, elle peut être néanmoins utilisée dans ce cas, grâce au fort pouvoir d'adsorption de la gélatine sur le produit de réaction. L'empreinte verte une fois formée, on ne remarque aucune diffusion; elle résiste même à un lavage prolongé dans l'eau. L'emploi de papier-gélatine est ici de rigueur. En effet, des essais effectués avec du papier-filtre ont montré que l'on n'obtient, dans les mêmes conditions, qu'une empreinte diffuse, qui disparaît lorsqu'on lave le papier dans l'eau.

Réactif d'attaque (attaque électrolytique): HCl (1:20). (Tension: 8 volts; durée: 30 sec.)

Réactif spécifique: Solution aqueuse à 2 % env. du sel de Na de l'acide chromotropique.

Empreinte directe (réactif): 5 à 10 gouttes du réactif spécifique pour 5 cm³ de HCl (1:10).

Après l'attaque on lave dans l'eau pour éliminer autant que possible l'excès de réactif. On n'y parvient jamais entièrement, l'acide chromotropique étant également adsorbé par la gélatine, et l'on obtient une empreinte verte sur un fond brunâtre pâle.

Cobalt

Les essais ont été effectués sur les minéraux suivants: *linnéite*, *cobaltine*, *danaïte*, *smaltine-chloanthite*, *safflorite-rammelsbergite*. — Tous ces minéraux sont conducteurs.

Réactions

1. *α-nitroso-β-naphтол*: Ce réactif forme avec le cobalt, en milieu faiblement acide, neutre ou ammoniacal, un complexe interne brun, insoluble. La couleur des empreintes est brune, avec tendance au brun-rouge. Le fer donne également un précipité brun; son action gênante est automatiquement supprimée par une attaque à l'ammoniaque. Dans le cas d'une attaque par l'acide acétique, il faut masquer le fer sous forme de phosphate en ajoutant de l'acide phosphorique au réactif d'attaque. Le nickel, même en grande quantité, ne gêne pas. Le cuivre peut gêner; cependant, dans le cas particulier des minéraux opaques, on ne le trouve que rarement associé au cobalt, et en faible proportion seulement (linnéites); il est donc inutile d'en tenir compte.

Réactif d'attaque (attaque électrolytique): NH₄OH (1:1). (Tension: 4 à 8 volts; durée: 30 sec.)

De l'ammoniaque trop concentrée gêne un peu la réaction; l'excès en est éliminé après l'attaque en chauffant délicatement le papier au dessus d'une flamme.

Réactif spécifique: on dissout 0,2 gr. de *α-nitroso-β-naphтол* dans 10 cm³ d'acide acétique glacial, puis on dilue de moitié avec de l'eau distillée. Le réactif est stable.

Empreinte directe (réactif): 1 p. de la solution acétique du réactif spécifique + 1 p. ac. acétique (1:1) + 1 p. H₃PO₄ sirup.

Après l'attaque, on lave le papier-gélatine dans de l'acide phosphorique dilué (1:20) pour éliminer l'excès de réactif, qui colore le papier en brun, et pour masquer éventuellement l'excès de fer.

2. *Acide rubéanique* (38): En milieu neutre, acétique ou ammoniacal, le cobalt forme avec l'acide rubéanique un complexe interne

brun-jaune (chamois), insoluble. Le nickel et le cuivre réagissent de même. En présence de nickel et de cuivre, la réaction du cobalt est couverte par celles de ces deux métaux (Ni: bleu-violet foncé; Cu: vert foncé). Il est néanmoins possible d'utiliser ce réactif pour la mise en évidence de Co en présence de Ni ou de Cu, grâce à la plus grande stabilité du complexe de Co vis-à-vis d'une solution diluée de KCN; on procède comme suit: une fois l'empreinte obtenue, on développe le papier dans une solution de KCN à 1 %. La coloration bleu-violet de Ni, ou verte de Cu, disparaît et il ne subsiste qu'une empreinte jaune à jaune-brun de Co. On lave ensuite le papier dans l'eau pour éliminer les cyanures complexes de Ni ou de Cu. En présence de beaucoup de Ni, il peut arriver à ce moment que l'empreinte bleu-violet réapparaisse, bien que sensiblement pâlie. Dans ce cas on recommence le traitement au cyanure. Cependant, cette opération ne doit pas être prolongée trop longtemps, car le rubéanate de cobalt finit par être décomposé également; pour la même raison, la solution de KCN ne doit pas être plus concentrée que 1 %.

Réactif d'attaque (attaque électrolytique): NH_4OH . (Tension: 4 à 8 volts; durée: 10 à 30 sec.)

Réactif spécifique: Solution alcoolique saturée d'acide rubéanique.

Empreinte directe (réactifs):

a) (en l'absence de Ni et Cu): 5 p. sol. alc. sat. d'ac. rubéanique + 1 p. NH_4OH conc. (solution instable!).

b) (en présence de Ni et Cu): 1 p. sol. KCN 1 % + 1 p. sol. d'ac. rubéanique (solution instable!).

Après l'attaque, traitement éventuel au KCN, comme ci-dessus.

3. *Cyanure de potassium* (22): Si l'on attaque des minéraux cobaltifères par une solution de KCN, sous une tension suffisante, on obtient directement une empreinte jaune à jaune-orange vif, de cobaltocyanure de cobalt: $[\text{Co}(\text{CN})_6]^- \text{Co}^+ \text{K}$, complexe analogue au ferrocyanure de fer. Ordinairement, on prépare ce composé en oxydant à l'ébullition une solution de cyanure double de cobalt et de potassium par de l'eau oxygénée. Dans le cas des empreintes, ce composé est produit par oxydation anodique, l'anode étant ici le minéral. Cette réaction originale du cobalt n'a donc guère d'application en dehors de la méthode des empreintes et de l'attaque électrolytique. Elle n'est pas très sensible, mais par contre bien spécifique. Le nickel, le cuivre et le fer ne gênent pas. Elle convient particulièrement bien aux minéraux riches en Co, comme la linnéite (cf. planche I), la cobaltine, la

smaltine et la safflorite. En présence de beaucoup de fer (danaïte), l'empreinte est d'un jaune légèrement verdâtre.

Réactif (attaque électrolytique): Solution de KCN à 5 %. (Tension: 8 à 12 volts; durée: 30 sec. à 1 min.) Empreinte directe.

Remarque: Les combinaisons du fer, comme la pyrite, la marcassite et le mispickel, donnent dans des conditions analogues, mais avec une tension et une durée d'attaque un peu supérieures, des empreintes bleues de ferricyanure de fer (ou d'un mélange de ferri- et de ferrocyanure, ce qui est difficile à déterminer). Ces empreintes ne se produisent qu'en l'absence de tout autre élément qui forme avec le cyanure un complexe facilement soluble. Ainsi, les mispickels cobaltifères (danaïtes) donnent des empreintes jaunes, légèrement verdâtres, mais pas d'empreintes bleues.

Nickel

Les essais ont été effectués sur les minéraux suivants: *millérite*, *pentlandite*, *nickéline*, *breithauptite*, *ullmannite*, *gersdorffite*, *smaltine-chloanthite*, *safflorite-rammelsbergite*, *linnéite*. — Tous ces minéraux sont conducteurs.

Réactions

1. *Diméthylglyoxime*: Ce réactif forme avec le nickel, en milieu neutre, acétique ou ammoniacal, un complexe interne rouge, insoluble. Cette réaction est très sensible et spécifique. Le cobalt, même en fort excès, ne gêne pas. Seuls les sels ferreux produisent une coloration semblable à celle du nickel. Cette action gênante de Fe⁺⁺ n'est pas à craindre si l'on attaque le minéral par de l'ammoniaque. Dans le cas d'une attaque par un acide (ac. acétique, par exemple), il suffit d'ajouter au réactif d'attaque quelques gouttes de HNO₃; tout le fer est oxydé en Fe⁺⁺⁺, qui ne réagit pas.

Réactif d'attaque (attaque électrolytique): NH₄OH. (Tension: 4 à 8 volts; durée: 5 à 15 sec.)

Réactif spécifique: Solution alcoolique de diméthylglyoxime à 1 % environ.

Empreinte directe (réactif): 5 p. sol. alcool. sat. de diméthylglyoxime + 1 p. NH₄OH conc. (solution instable!).

Remarque: Il arrive fréquemment que deux minéraux nickélifères différents soient associés. L'intensité relative des empreintes obtenues ne permet cependant pas de tirer des conclusions sur la teneur respective en Ni des deux minéraux. Ainsi, dans le cas d'un échantillon constitué par de la nickéline (NiAs) et de nombreuses petites inclusions cubiques de chloanthite (NiAs₂), pauvre en Co, ce sont ces dernières qui ont le plus fortement réagi, bien que moins riches en Ni (cf. planche III). Par contre, dans le cas d'un échantillon constitué par deux grandes plages juxtaposées de nickéline et de smaltine-chloanthite, riche en Co et en Fe, ce fut le contraire; sous une tension de

4 volts, seule la nickéline a été attaquée et pour obtenir une empreinte de la plage de smaltine, il a fallu doubler la tension d'attaque.

L'intensité de l'empreinte dépend donc essentiellement de celle de l'attaque, qui varie avec la composition chimique du minéral (chloanthite, pauvre en Co et apparemment exempte de Fe dans le premier cas, smaltine-chloanthite, riche en Co et en Fe, dans le second cas).

2. *Acide rubéanique* (38): En milieu neutre, acétique ou ammoniacal, le nickel forme avec l'acide rubéanique un complexe interne bleu-violet, insoluble. Cette réaction est plus sensible que la précédente, mais non spécifique, car le cuivre et le cobalt réagissent également. Dans le cas des minéraux opaques, pratiquement seul le cobalt en excès peut gêner, (par exemple, termes pauvres en Ni des séries isomorphes de la smaltine - chloanthite et de la safflorite - rammelsbergite; certaines linnéites); on choisira alors la réaction précédente. Cependant, dès que Ni est en quantité suffisante, la coloration bleu-violet foncé de son complexe couvre celle de Co (jaune-brun).

Réactif d'attaque (attaque électrolytique): NH_4OH . (Tension: 4 à 8 volts; durée: 5 à 10 sec.)

Empreinte directe (réactif): 5 p. sol. alcool. sat. d'ac. rubéanique + 1 p. NH_4OH conc.

Remarque: La coloration des empreintes ordinaires est toujours beaucoup plus foncée que celle des empreintes directes; ces dernières peuvent être renforcées par un développement dans la solution du réactif spécifique, mais elles perdent alors de leur netteté. Dans le cas du nickel, les empreintes ordinaires avec l'acide rubéanique sont bleu-violet foncé, tandis que les empreintes directes sont violet clair, presque rosé.

Cuivre

Les essais ont été effectués sur les minéraux suivants:

Minéraux conducteurs: *chalcosine, covelline, bornite, chalcopyrite, énergite, cuivre gris, linnéite.*

Minéraux non conducteurs: *bournonite, limonite cuprifère.*

Réactions

1. *Acide rubéanique* (38): En milieu neutre, acétique ou ammoniacal, le cuivre forme avec ce réactif un complexe interne vert foncé, insoluble. Cette réaction est très sensible. La couleur des empreintes est d'un vert plus ou moins foncé selon l'intensité de l'attaque et la teneur du minéral en cuivre. La présence d'un excès de nickel, ou d'un fort excès de cobalt, est gênante, car dans ces conditions les réactions de ces éléments masquent celle du cuivre, (cf. Ni réaction 2, Co réaction 2). C'est le cas, par exemple, pour les minéraux du groupe de la linnéite; on utilisera alors une des autres

réactions décrites ci-dessous, particulièrement celle avec la benzoïnoxime.

Réactifs d'attaque:

a) Attaque électrolytique: NH_4OH . (Tension: 4 à 8 volts; durée: 5 à 10 sec.)

b) Attaque chimique:

1. minéraux facilement attaquables (limonite cuprifère): NH_4OH conc.

2. minéraux très réfractaires (bournonite): 1 p. HCl conc. + 1 p. HNO_3 conc. + 2 p. H_2O .

Avant d'effectuer la réaction avec l'acide rubéanique, on neutralise l'excès d'acide en exposant le papier à des vapeurs d'ammoniac.

Réactif spécifique: Solution alcoolique saturée d'acide rubéanique.

Empreinte directe (seulement pour les minéraux attaquables par l'ammoniac, avec ou sans courant): 5 p. sol. alcool. sat. d'ac. rubéanique + 1 p. NH_4OH (solution instable!).

2. *Benzoïnoxime* (5): Le cuivre forme avec la benzoïnoxime, en milieu ammoniacal, un composé vert, insoluble. Ce réactif est moins sensible que l'acide rubéanique, mais a sur celui-ci l'avantage d'être strictement spécifique. Le nickel et le cobalt ne gênent pas. Cette réaction convient donc très bien pour déceler le cuivre dans les minéraux du groupe de la linnéite.

Réactif d'attaque (attaque électrolytique): NH_4OH . (Tension: 8 volts; durée: 30 sec.)

Réactif spécifique: Solution alcoolique de benzoïnoxime à 5 %.

Remarque: Lorsqu'il n'y a que peu de cuivre, en présence d'un fort excès de cobalt, ce qui est généralement le cas pour les linnéites, on procède comme suit: Après avoir humecté le papier de quelques gouttes du réactif spécifique, on le chauffe délicatement en l'agitant au dessus d'une flamme. L'empreinte verte est ainsi considérablement renforcée; on recommence l'opération jusqu'à ce que l'empreinte n'augmente plus d'intensité. A ce moment le cobalt peut encore gêner, grâce à la coloration propre (rose) de ses ions. On lave alors le papier dans de l'eau légèrement ammoniacale; les sels de cobalt, solubles, sont éliminés et il ne subsiste que l'empreinte verte de cuivre.

3. *Ferrocyanure de potassium*: A défaut d'autres réactifs, on peut mettre le cuivre en évidence sous forme de ferrocyanure de cuivre, rose-brun. La réaction ne s'effectue qu'en milieu neutre ou acide. Dans le cas d'une attaque électrolytique, le fer ne gêne pas. Cela est probablement dû à une vitesse de migration plus grande des ions Cu ,

qui se concentrent dans le papier-gélatine aux dépens des ions Fe. La réaction est relativement peu sensible et ne convient pas dans le cas de minéraux à faible teneur en Cu (linnéites), ou difficilement attaquables (bournonite).

Réactif d'attaque (attaque électrolytique): HCl (1:20). (Tension: 4 à 8 volts; durée: 30 sec.)

Réactif spécifique: Solution de ferrocyanure de potassium à 5 %.

Argent

Les essais ont été effectués sur les minéraux suivants:

Minéraux conducteurs: *cuivres gris*, *pyrites* et *chalcopyrites argentifères*.

Minéraux non conducteurs: *argyrose*, *stéphanite*, *pyrargyrite*, *polybasite*, *schapbachite* (?).

Réactions

Pour le choix de la réaction à utiliser, nous distinguerons deux catégories de minéraux:

1. Les sulfures et les sulfo-sels d'argent, dans lesquels l'argent est l'un des éléments constitutifs principaux. Ces minéraux, à de rares exceptions près, ne conduisent pas le courant. Ils sont tous facilement attaquables par une solution de KCN.

2. Les minéraux dans lesquels l'argent n'est qu'un élément accessoire et occasionnel, comme les *cuivres gris*, ou dispersé, comme les *pyrites* et les *chalcopyrites argentifères*. Ces minéraux conduisant le courant, ils sont facilement attaquables électrolytiquement.

1. *Mise en évidence de l'argent dans les sulfures et sulfo-sels d'argent*
Réactif spécifique: p-diméthylaminobenzylidènerhodanine (6)

Ce réactif forme avec l'argent un composé rouge-violet, insoluble. Cette réaction n'est spécifique qu'en milieu acide. Cu, Au, Pt, Pd et Hg gênent, grâce à la formation de composés analogues. En l'absence de ces éléments, ce qui est le cas pour la plupart des sulfures et sulfo-sels d'argent, cette réaction convient très bien.

La réaction ne s'effectue pas en présence de cyanure. D'autre part, le cyanure est le seul réactif utilisable pour attaquer les minéraux en question, qui sont pratiquement inattaquables par les acides. On peut résoudre cette difficulté apparente en procédant comme suit:

Le papier gélatine est imbibé du réactif suivant:

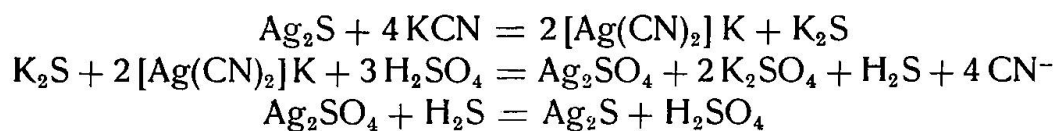
Réactif: 1 p. solution de KCN à 5% + 1 p. solution acétonique saturée de p-diméthylaminobenzylidènerhodanine.

Ce réactif est assez stable; après quelques heures il se concentre en rhodanine, par évaporation de l'acétone. Sa coloration devient alors beaucoup plus foncée et les empreintes obtenues à ce moment sont plus fortes.

Durée de l'attaque (sans courant): 3 à 5 minutes.

Sous l'action du cyanure, l'argent passe en solution comme cyanure complexe. Sous cette forme il ne réagit pas avec le réactif spécifique. Après l'attaque, on immerge le papier-gélatine dans un acide dilué (H_2SO_4 ou HNO_3 (1:20)); il y a décomposition du complexe cyanuré de l'argent, qui, libéré, réagit alors avec la rhodanine, ce qui se traduit par l'apparition d'une empreinte rouge violet. On lave ensuite dans de l'eau acidulée par HNO_3 pour éliminer l'excès de réactif. En général, l'empreinte brunit, après quelques minutes. Pour lui redonner sa coloration primitive, on humecte le papier de quelques gouttes de la solution acétonique de rhodanine, puis on l'immerge à nouveau dans HNO_3 dilué.

Ce brunissement est probablement dû à la formation de sulfure d'argent. En effet, lorsqu'on attaque une argyrose par une solution pure de KCN et qu'on développe le papier-gélatine dans un acide dilué, comme ci-dessus, on obtient une empreinte brune. Cette empreinte donne très nettement la réaction de S^{--} avec le réactif $\text{NaN}_3\text{—I}^2$ (cf. Soufre, réaction 2); elle est donc bien formée de Ag_2S . Dans ce dernier cas, la suite des réactions est probablement:



Dans les mêmes conditions que précédemment, les minéraux cuprifères (chalcosine, par exemple) donnent une empreinte violette, tirant sur le bleu. Toutefois ces empreintes ne résistent pas à l'action prolongée de l'acide nitrique dilué, car le Cu monovalent, mis en solution par une attaque au cyanure sous forme de $[\text{Cu}_2(\text{CN})_4] \text{K}_2$ probablement, s'oxyde en Cu bivalent, qui ne réagit pas avec la rhodanine.

2. Mise en évidence de l'argent dans les cuivres gris, les pyrites et les chalcopyrites argentifères

Réactif: un révélateur physique (44)

La réaction utilisée est basée sur la propriété des révélateurs physiques (solutions d'un sel d'argent et d'un réducteur) de provoquer un dépôt d'argent métallique sur du bromure d'argent qui a été exposé à l'action de la lumière. La réaction est extrêmement sensible,

car des traces infimes de AgBr suffisent pour provoquer un dépôt considérable d'argent; de plus, elle est rigoureusement spécifique.

Cette réaction est un peu plus compliquée que les réactions ordinaires. Le schéma des opérations est le suivant: Le minéral est attaqué par HNO_3 . Après l'attaque, on immerge le papier dans une solution de KBr; tout l'argent est ainsi fixé sous forme de bromure, insoluble dans les acides. On lave ensuite le papier, d'abord dans de l'acide nitrique dilué, puis dans l'eau, pour éliminer l'excès de KBr et les autres éléments qui accompagnent l'argent. On le développe enfin dans un révélateur physique. Si le minéral contient de l'argent, il apparaît après quelques minutes une empreinte grise à noire. — L'opération de lavage est très importante; comme le papier-gélatine s'y prête mal, ou, du moins en augmente la durée dans une trop forte mesure, nous avons préféré le remplacer dans ce cas par du papier filtre durci (Schleicher & Schüll No. 575).

On procède comme suit:

La teneur en argent des minéraux étudiés étant souvent très faible, l'attaque doit être très forte.

Réactifs d'attaque:

a) *Attaque électrolytique* (cuivres gris, pyrites et chalcopyrites compactes): HNO_3 (1:1). (Tension: 4 à 8 volts (pyrites et chalcopyrites); 12 à 16 volts (cuivres gris). Durée: 30 secondes à 3 minutes; cela dépend de la teneur en Ag et, dans le cas des cuivres gris, de la conductibilité électrique du minéral.)

b) *Attaque chimique* (inclusions de pyrite ou de chalcopyrite disséminées dans une gangue quartzeuse): 3 p. HNO_3 conc. + 1 p. H_2O . (Durée de l'attaque: 3 à 6 minutes.)

Le papier-filtre durci est très mince et, une fois essoré, ne contient que peu du réactif d'attaque. Dans ces conditions l'acide serait rapidement épuisé, tant par évaporation au cours de l'attaque, parfois assez longue, que par réaction avec les éléments du minéral. Pour éviter cet inconvénient, on recouvre le papier-filtre d'un carré de papier-gélatine imbibé du même réactif d'attaque. On dispose ainsi d'une réserve suffisante d'acide. Le papier-gélatine permet, en outre, d'apprécier, à l'aide d'une réaction témoin, l'intensité de l'attaque, ce qui a une certaine importance. En effet, lorsqu'on étudie plusieurs échantillons d'une même espèce minérale, — une série de cuivres gris de provenances différentes, par exemple, — il est nécessaire que l'intensité de l'attaque soit approximativement la même dans chaque cas, si l'on veut obtenir des résultats comparables. Le papier-filtre étant perméable aux divers ions mis en solutions au cours de l'attaque, une partie de ceux-ci le traversent et imprègnent le papier-gélatine. Après l'at-

taque, on développe ce dernier dans une solution de ferrocyanure de potassium: on obtient ainsi une empreinte brun-rose (cuivres gris, chalcopyrates) ou bleue (pyrites). A intensité d'attaque égale, l'intensité de ces empreintes témoins doit être la même.

Pendant que l'on fait la réaction témoin sur le papier-gélatine, selon la description ci-dessus, on immerge pendant 1 à 2 minutes le papier-filtre durci dans une solution à 1 % de KBr. Tout l'argent est fixé sous forme de bromure dans les fibres du papier. Ce dernier est ensuite lavé à fond, d'abord dans HNO₃ dilué (1:4 à 1:1), puis dans de l'eau distillée renouvelée 5 à 6 fois. Cette opération doit être effectuée très soigneusement.

Il peut arriver, au cours du traitement à l'acide nitrique, que le papier se colore légèrement en jaune. Cette coloration est due à la présence de brome, provenant de la décomposition de bromure cuivreux; elle ne se produit que pour les minerais de cuivre, lorsque l'attaque a été particulièrement forte. Dans ce cas, on poursuit le traitement à l'acide nitrique jusqu'à ce que cette coloration ait entièrement disparu. On lave ensuite dans l'eau distillée comme ci-dessus.

Après le lavage, le papier ne doit présenter aucune empreinte visible. Il peut néanmoins arriver, pour des teneurs élevées en Ag, que l'on distingue une vague empreinte blanc-jaunâtre de bromure d'argent. Ce cas ne se présente que rarement.

Pour faire apparaître l'empreinte, on développe finalement le papier dans un révélateur physique:

Révélateur physique: on prépare séparément les deux solutions suivantes:

Solution A: 10 gr. métol,
50 gr. acide citrique,
500 cm³ eau distillée.

(Cette solution est assez peu stable; après une ou deux semaines elle commence déjà à se décomposer, ce que l'on reconnaît à une teinte rosâtre. Fraîchement préparée elle doit être absolument limpide et incolore. Le métol doit être de première qualité et frais.)

Solution B: solution de nitrate d'argent N/10 (1,7 % env.).

On prépare le révélateur physique juste avant l'emploi en ajoutant 1 cm³ de la solution B à 25 cm³ de la solution A.

Après avoir immergé le papier-filtre dans le révélateur, on voit apparaître, au bout de quelques minutes, une empreinte grise, d'abord à peine perceptible, puis fonçant de plus en plus jusqu'à devenir gris foncé ou noire, selon la teneur en Ag. Le révélateur commence à se troubler, en général en même temps qu'apparaît l'empreinte; il devient

d'abord violet (Ag colloïdal), puis se trouble complètement par précipitation d'argent métallique. Il doit alors être jeté. — Pour des teneurs relativement élevées en Ag ($> 5\%$) et surtout lorsque la solution A est fraîche, l'empreinte apparaît avant la décomposition du révélateur.

Cette réaction est d'une extrême sensibilité et, dans les conditions de l'expérience, rigoureusement spécifique de l'argent. Elle exige cependant certaines précautions: 1. les réactifs utilisés doivent être très purs; 2. le papier-filtre durci ne doit contenir aucune impureté; 3. le lavage du papier, après le traitement au bromure, doit être poussé à fond. Il est en effet indispensable que les dernières traces de KBr soient éliminées; autrement elles réagissent avec le nitrate d'argent du révélateur physique pour former du bromure d'argent, qui réagit à son tour sur le révélateur et provoque un dépôt d'argent sur tout le papier. 4. Le récipient dans lequel on effectue le développement final doit être absolument propre; des traces d'impuretés solides (poussières) ou d'un sel halogéné provoquent la décomposition prématurée du révélateur. 5. Dans le cas des cuivres gris, on remarque parfois, après une attaque très forte, la formation locale d'un faible dépôt blanchâtre qui adhère au papier; ce dépôt est formé principalement de soufre et ne disparaît pas au cours du lavage. Il présente l'inconvénient de provoquer, lors du développement final, une légère précipitation d'argent. De tels dépôts d'argent se distinguent cependant des empreintes véritables par leur couleur brunâtre. On évite ces formations de soufre, soit en diminuant la durée de l'attaque, soit en utilisant de l'acide nitrique plus dilué comme réactif d'attaque (1:3 au lieu de 1:1), soit enfin en utilisant une double couche de papier-filtre durci: la première couche retient les dépôts de soufre et l'on effectue la réaction sur la seconde.

Nous avons vérifié la spécificité de cette réaction par une série d'essais sur des minéraux non argentifères. Tous ces essais furent négatifs. Seuls, parfois, de légers dépôts locaux de S, As_2O_3 ou Sb_2O_3 , provoquèrent une légère précipitation d'argent. Cependant, indépendamment du fait que ces dépôts de S, etc., sont déjà visibles avant le développement, la couleur brunâtre des dépôts d'argent qui en résultent permet d'éviter toute confusion.

Pour nous rendre compte approximativement de la limite de sensibilité de cette réaction dans le cas des empreintes, nous avons appliqué cette méthode et cette réaction à des sections polies de quatre alliages Cu-Zn-Ag, titrant respectivement 12,6 %, 1,5 %, 0,16 % et 0,013 % de Ag. L'empreinte de l'alliage à 0,013 % de Ag, obtenue dans les

conditions décrites ci-dessus, était encore parfaitement nette. D'autre part, à conditions d'attaque et de développement égales, l'intensité des quatre empreintes était proportionnelle à la teneur en Ag des quatre alliages.

Nous avons eu l'occasion d'utiliser cette méthode pour déceler l'argent dans un certain nombre de cuivres gris. Nous avons obtenus de bons résultats dans les conditions d'attaque suivantes :

1. La surface polie doit être fortement corrodée, avec formation, surtout en bordure des plages de cuivre gris, de légers dépôts de S, As_2O_3 , etc. Ces dépôts ne doivent pas adhérer au papier (attaque trop forte!).
2. Le papier-filtre doit présenter, après l'attaque, une empreinte verte; cette empreinte est due à la présence d'un fort excès de sels de cuivre et disparaît au cours du développement dans la solution de KBr et le lavage qui le suit.
3. Le développement du papier-gélatine dans la solution de ferrocyanure de potassium doit faire apparaître une très forte empreinte brun-rose foncé; il peut arriver que l'excès de cuivre provoque localement la formation d'un précipité de ferrocyanure de cuivre, qui a tendance à se détacher du papier.

Zinc

Les essais ont été effectués sur les minéraux suivants: *blende*, *zincite*, *franklinite*. — Ces minéraux ne sont pas conducteurs.

Réaction

Précipitation induite de sulfocyanure double de Hg et Co. (29)

Les sulfocyanures doubles de Hg et d'un alcali forment avec le zinc, comme avec le cobalt, des sulfocyanures doubles de formule $[Hg(CNS)_2]Me$ ($Me = Co$ ou Zn). Le composé de Zn est blanc; celui de Co est bleu. Si l'on ajoute à une solution d'un sel de cobalt du sulfocyanure double de Hg et d'un alcali, le précipité bleu ne se produit qu'après un certain temps. Par contre, la précipitation est instantanée, si la solution de Co contient encore des sels de Zn. — Il est possible d'utiliser cette propriété du zinc pour mettre en évidence cet élément dans un certain nombre de cas. Les sels ferriques donnent une coloration rouge, mais Fe^{+++} peut être masqué facilement sous forme de fluorure complexe. Le cuivre gêne également, car il forme un sulfocyanure vert, insoluble. Cette réaction n'est possible qu'en l'absence de Cu et n'est donc pas applicable pour déceler Zn dans des minéraux comme les cuivres gris. Enfin, on ne peut pas utiliser du papier-gélatine, car la réaction s'y effectue mal; on le remplace par du papier-filtre durci.

Réactifs d'attaque (attaque chimique): blende, zincite: 5 p. HNO_3 (1:1) + 1 p. solution de nitrate de cobalt à 20 %; franklinite: HNO_3 conc. + HCl conc. + sol. de $\text{Co}(\text{NO}_3)_2$ à 20 % (en parties égales).

(Durée de l'attaque: 3 à 5 minutes.)

Réactif spécifique: On dissout 8 gr. de HgCl_2 et 9 gr. de NH_4CNS dans 100 cm^3 d'eau.

En présence de fer, ce qui est pratiquement toujours le cas pour les minéraux ci-dessus, on procède comme suit:

Après l'attaque, on humecte le papier-filtre durci avec quelques gouttes du réactif spécifique. La présence de Fe se traduit par une tache rouge, très diffuse, qui couvre l'empreinte bleue. On immerge alors le papier dans une solution fraîchement préparée de fluorure d'ammonium; le fer est masqué sous forme de $[\text{FeF}_6](\text{NH}_4)_3$, incolore, et l'empreinte bleue devient visible. On lave ensuite le papier dans l'eau pour éliminer l'excès de réactifs.

Remarque: Cette empreinte bleue est bien due à la présence de Zn, car elle ne se produit qu'aux endroits où le papier a été en contact avec le minéral. D'ailleurs, dans le cas contraire, tout le papier devrait se colorer en bleu, ce qui n'a pas lieu.

Plomb

Les essais ont été effectués sur les minéraux suivants:

Minéraux conducteurs: *galène*. — Minéraux non conducteurs: *bournonite*, *jamesonite*, *boulangérite*.

Réaction

Iodure de potassium - bichlorure d'étain (41)

Ce réactif produit en présence de sels de plomb la formation d'un iodure double, jaune-orange, de formule: $(\text{PbI}^2)_2 \cdot \text{SnI}^2$. Cette réaction peut être rendue spécifique grâce au fait que, dans certaines conditions, le sulfate de plomb réagit également. La mise en évidence du plomb est néanmoins assez difficile. La cause en est moins dans le manque de réactifs spécifiques sensibles, que dans la difficulté d'attaquer dans de bonnes conditions les sulfosels de plomb, qui, pour la plupart, ne conduisent pas le courant.

Réactifs d'attaque:

a) Attaque électrolytique: Acide acétique (1:10). (Tension: 4 volts; durée: 15 à 30 sec.; papier-gélatine.)

b) Attaque chimique: HNO_3 conc. + acide acétique glacial (en parties égales). (Durée: 2 à 3 minutes.)

Dans le cas d'une attaque chimique, on procède comme suit: Le papier-gélatine ne convient pas; on le remplace par du papier-filtre durci, doublé d'une couche de papier-gélatine imbibé du même réactif d'attaque. Après l'attaque, on peut procéder de deux manières:

1. On neutralise l'excès d'acide, qui gêne la réaction, en exposant le papier à des vapeurs d'ammoniac, puis on l'agite au dessus d'une flamme pour éliminer à son tour l'excès d'alcali; après quoi l'on effectue la réaction.

2. On développe le papier-filtre durci dans H_2SO_4 dilué (5 %); le plomb est ainsi fixé dans les fibres du papier sous forme de $PbSO_4$, qui, dans ces conditions, devient sensible au réactif spécifique. On lave le papier dans l'eau avant d'effectuer la réaction. Cette manière de procéder convient particulièrement bien en présence de Cu et de Fe, qui gênent par leur action oxydante (libération d'iode).

Réactif spécifique (28): On dissout quelques granules de Sn dans 5 à 10 cm³ de HCl conc., puis on ajoute une solution saturée de KI jusqu'à ce le liquide se prenne en une masse blanc-jaunâtre. On verse alors goutte à goutte une solution saturée de nitrate de cadmium jusqu'à redissolution complète de cette masse. —

(Ce réactif n'a qu'une stabilité limitée.)

Remarque: La réaction décrite ci-dessus nous a donné de bons résultats pour mettre en évidence le plomb dans la galène, la jamesonite et la boulangérite. Par contre, dans le cas de la bournonite, les résultats furent médiocres et très irréguliers.

Titane

Réactions

Les essais ont été effectués sur de l'*ilménite* (conductrice).

1. $H_2SO_4 + H_2O_2$: L'eau oxygénée donne une coloration jaune avec les solutions sulfuriques de Ti. Cette coloration est due à la formation d'un anion peroxydé complexe. La couleur des empreintes est d'un jaune assez pâle mais nettement visible néanmoins. Le fer peut gêner par la formation d'un ferrate violet; il est masqué par l'addition d'acide phosphorique au réactif d'attaque. Les empreintes obtenues sont „directes“; on n'obtient pas d'empreinte si l'on attaque avec de l'acide sulfurique et ajoute ensuite seulement l'eau oxygénée.

Réactif d'attaque (attaque électrolytique): 5 p. H_2SO_4 conc. + 1 p. H_3PO_4 sirup. + 1 p. H_2O_2 30 % (perhydrol) + 3 p. H_2O .

On prépare ce réactif en ajoutant d'abord H_3PO_4 et l'eau à H_2SO_4 ; on laisse refroidir, puis ajoute seulement H_2O_2 . Ce réactif n'a qu'une stabilité limitée (quelques heures).

(Tension: 16 volts (l'*ilménite* possède une résistance électrique élevée); durée: 30 secondes à 3 minutes, selon la grosseur de l'échantillon.)

2. *Acide chromotropique* (24): Ce réactif donne avec les solutions acides de titane une coloration brun-rouge. Le fer, qui, dans les mêmes

conditions donne une coloration verte (cf. Fer, réaction 3), peut être facilement masqué sous forme de phosphate.

Réactif d'attaque (attaque électrolytique): 5 p. H_2SO_4 25% + 1 p. H_3PO_4 sirup. (Tension: 16 volts; durée: 2 à 3 minutes.)

Réactif spécifique: Solution aqueuse du sel de Na de l'acide chromotropique à 5 %.

Après avoir humecté le papier avec quelques gouttes du réactif, on le lave pour en éliminer l'excès; la coloration propre de l'acide chromotropique couvre en partie celle de l'empreinte, qui n'apparaît nettement qu'après le lavage.

Remarques: 1. La couleur de l'empreinte est beaucoup plus rouge que rouge-brun. Elle est un peu diffuse, car le titane ne donne pas avec le réactif un précipité, mais une coloration. Cependant, comme pour le fer, le produit de réaction est adsorbé par la couche de gélatine.

2. Pour des échantillons d'ilménite d'une certaine grosseur, on remarque que ce sont surtout les bords de la section polie et éventuellement les fissures, qui ont réagi. C'est d'ailleurs la remarque que l'on peut faire pour tous les minéraux très réfractaires.

Manganèse

Les essais ont été effectués sur les minéraux suivants: *alabandine*, *pyrolusite*, *oxydes de manganèse divers*, *franklinite*.

Tous ces minéraux ne sont pas attaquables électrolytiquement, soit qu'ils ne conduisent pas l'électricité, soit qu'ils se polarisent immédiatement (peroxydes de manganèse: polianite, braunite, etc., par exemple).

I. MISE EN ÉVIDENCE DE Mn^{++}

Réaction avec une solution ammoniacale de AgNO_3 (42)

En présence simultanément d'ions OH^- , d'ions Ag^+ et d'ions Mn^{++} , il y a formation de MnO_2 et d'argent métallique, ce qui se traduit par l'apparition d'une empreinte brun-noir. Les autres métaux formant des hydroxydes insolubles, en particulier le fer, ne gênent pas.

Réactifs d'attaque:

a) alabandine: HNO_3 (1:20). (Durée: 5 à 10 secondes.)

b) franklinite: 1 p. HCl conc. + 1 p. HNO_3 conc. + 2 p. H_2O . (Durée: 3 à 5 minutes.)

Réactif spécifique: On ajoute à une solution concentrée de nitrate d'argent de l'ammoniaque concentrée jusqu'à ce que le précipité primitivement formé se soit redissous. On ajoute ensuite encore un volume égal d'ammoniaque concentrée.

Remarque: L'empreinte brun-noir ne se forme pas instantanément. Après l'attaque, lorsqu'on humecte le papier avec quelques gouttes du réactif, il apparaît d'abord une empreinte plus ou moins brune, selon la quantité de fer

présente. En l'absence de Mn, l'intensité de cette empreinte ne varie plus. En présence de Mn, par contre, on remarque après quelques secondes que l'empreinte prend une teinte de plus en plus foncée, jusqu'à devenir presque noire.

II. MISE EN ÉVIDENCE DE MnO_2

Réaction avec la benzidine (7)

La benzidine est oxydée en un produit bleu (en milieu alcalin) par de nombreux oxydants, entre autres par MnO_2 .

Réactif d'attaque: 1 p. solution de benzidine dans de l'acide acétique glacial à 3 % env. + 5 p. HCl dilué (1:4). (Durée: 3 à 5 minutes.) Empreinte directe.

Après l'attaque, on obtient une empreinte jaune-verdâtre, qui bleuit sous l'action de vapeurs d'ammoniaque, ou quand on immerge le papier dans une solution diluée (1 %) de NaOH. La coloration bleue est très fugace et l'empreinte devient rapidement brune.

Remarque: Cette réaction ne permet la mise en évidence du manganèse que si celui-ci est présent à l'état de bioxyde, mais non s'il se trouve à des degrés d'oxydation inférieurs.

Molybdène

Les essais ont été effectués sur de la *molybdénite* (non conductrice).

Réaction

Ethyl-xanthate de potassium (33): En milieu acide, ce réactif donne avec les molybdates une coloration rouge-violacé. Cette réaction est bien spécifique, mais ne permet pas d'obtenir une empreinte proprement dite. En effet, le produit de réaction est soluble et diffuse dans le papier. L'empreinte n'est d'une netteté satisfaisante qu'au moment où l'on humecte le papier avec le réactif spécifique. Cette réaction est néanmoins utile, parce qu'elle permet de distinguer la molybdénite du graphite.

Réactif d'attaque: 3 p. HNO_3 conc. + 1 p. H_2O . (Durée: 5 minutes.)

Réactif spécifique: Ethylxanthate de potassium solide.

On ne prépare la solution que juste avant l'emploi, en dissolvant une pointe de couteau de xanthate dans quelques gouttes d'eau. On peut également opérer cette dissolution directement sur le papier-gélatine.

Arsenic

Les essais ont été effectués sur les minéraux suivants: *nickéline*, *gersdorffite*, *cobaltine*, *smaltine-chloanthite*, *safflorite-rammelsbergite*, *mispickel*, *cuivre gris*. — Tous ces minéraux sont conducteurs.

Réactions

1. *Mise en évidence comme arséniate d'argent (19)*

Lorsqu'on attaque un arséniure ou un sulfoarséniure par un mélange d'ammoniaque et d'eau oxygénée, l'arsenic passe en solution sous forme d'arséniate d'ammonium, qui réagit avec le nitrate d'argent en donnant une empreinte brun-chocolat d'arséniate d'argent. Cette empreinte doit disparaître si l'on expose le papier-gélatine à des vapeurs d'ammoniaque et réapparaître si on le développe ensuite dans de l'acide acétique dilué. L'antimoine donne une réaction analogue à celle de l'arsenic; cependant l'antimoniure d'argent est plus clair (jaune-brun) que l'arséniate. En présence d'un excès d'antimoine il est préférable d'utiliser l'autre réaction décrite ci-dessous.

Réactif d'attaque (attaque électrolytique): 5 à 10 p. NH_4OH conc. + 1 p. H_2O_2 30 % (perhydrol). (Tension: 4 volts; durée: 15 à 30 sec.)

Réactif spécifique: Solution neutre ou faiblement acétique de AgNO_3 à 1—2 %.

Avant d'effectuer la réaction, on élimine l'excès de NH_4OH et de H_2O_2 en agitant le papier au dessus d'une flamme.

2. *Réduction à l'état d'arsenic métallique par SnCl_2 (réaction de Bettendorf)*

En milieu fortement chlorhydrique, les ions As^{+++} ou As^{++++} sont réduits à l'état de As métallique par le bichlorure d'étain. Les métaux nobles. (Au, Ag, Pt, etc.), Hg et Bi réagissent de même; Sb ne gêne pas. Cette réaction convient donc très bien pour déceler l'arsenic dans la plupart des arséniures et sulfosels. Une empreinte brune indique As.

Réactif d'attaque (attaque électrolytique): HCl (1:3) à 1:1). (Tension: 4 à 8 volts; durée: 30 sec. à 1 minute.)

Réactif spécifique: Solution fraîchement préparée et tiède de SnCl_2 dans HCl conc.

Après l'attaque, on immerge le papier dans la solution de SnCl_2 ; cette dernière doit être tiède. A froid, la réaction est beaucoup plus lente et, lorsqu'il y a peu de As, elle peut même ne pas se produire du tout. A chaud, par contre, la réduction en As métallique est instantanée. Dans le cas de minéraux contenant du fer ou du cuivre, on obtient, après l'attaque, une empreinte jaune ou verte FeCl_3 ou CuCl_2 . Par le traitement au bichlorure d'étain, ces composés sont d'abord réduits en FeCl_2 ou Cu_2Cl_2 et la coloration jaune ou verte disparaît; l'empreinte brune de As n'apparaît qu'ensuite.

Remarque: Un excès de sels de cobalt diminue la sensibilité de la réaction. Par exemple, si l'on attaque de la cobaltine par HCl (1:1), on obtient une empreinte directe de chlorure de cobalt rose. Cette empreinte bleuit sous l'action

de SnCl_2 et ne disparaît que lentement; l'empreinte de As apparaît moins vite et plus faiblement. Les meilleurs résultats sont obtenus avec une attaque par HCl (1:3) et un développement dans une solution concentrée et chaude de SnCl_2 dans HCl conc.

Antimoine

Les essais ont été effectués sur les minéraux suivants:

Minéraux conducteurs: *breithauptite*, *nickéline*, *ullmannite*, *gersdorffite*, *cuivre gris*.

Minéraux non conducteurs: *stibine*, *bournonite*, *boulangérite*, *jamesonite*.

Réaction

9-méthyl-2·3·7-trioxy-6-fluorone (3)

En milieu faiblement acide, ce réactif donne avec Sb un précipité rouge. Le fer gêne, mais il est facilement masqué comme phosphate. En milieu neutre, As réagit également, de même qu'un certain nombre d'autres éléments. Cependant, dans les conditions décrites ci-dessous, la réaction est rigoureusement spécifique de Sb.

Réactifs d'attaque:

a) Attaque électrolytique:

1. solution aqueuse d'acide tartrique à 10 % + 1—2 gouttes de HCl (1:1) pour 10 cm^3 de cette solution.

2. (en présence de fer): 10 p. ac. tartrique 10 % + 1 p. H_3PO_4 sirup.

3. Certains cuivres gris et gersdorffites, etc., qui ne contiennent que peu de Sb, sont difficilement attaquables par l'acide tartrique. Nous avons obtenus de bons résultats avec le réactif d'attaque suivant: 1 p. HCl ou HNO_3 (1:3) + 1 p. ac. tartrique à 10 % (en présence de fer, ce qui est presque toujours le cas pour les minéraux ci-dessus, on ajoute 1 cm^3 de H_3PO_4 sirup. pour 10 cm^3 de cette solution).

(Tension: 4 à 12 volts; durée 15 sec. à 1 minute.)

b) Attaque chimique:

1. (stibine, boulangérite, jamesonite): HNO_3 (1:3) + ac. tartrique (environ 1 gr. d'ac. tartrique solide pour 10 cm^3).

2. (bournonite): 1 p. HCl conc. + 1 p. HNO_3 conc. + 2 p. H_2O .

Réactif spécifique: Solution alcoolique saturée de méthyl-trioxyfluorone.

Lorsqu'on a utilisé un réactif d'attaque très acide (HCl ou HNO_3), il est nécessaire de neutraliser l'excès d'acide avant d'effectuer la réaction; pour cela, on expose le papier-gélatine à des vapeurs d'ammoniac, puis on l'immerge pendant 1—2 secondes dans H_3PO_4 dilué (10 %) pour neutraliser l'excès d'al-

cali; enfin seulement, on humecte le papier avec quelques gouttes du réactif spécifique. Une empreinte rose-rouge indique Sb. — On peut également n'immerger le papier dans l'acide phosphorique qu'après l'avoir humecté avec la solution du réactif; dans ce cas, sous l'action de l'ammoniaque, le réactif vire au rouge vif et colore tout le papier. Cette coloration disparaît dans l'acide phosphorique et, en présence de Sb, il ne subsiste qu'une empreinte rouge.

Remarque: Seules les empreintes rouges qui sont stables en présence de H_3PO_4 10 % indiquent Sb!

Le nouveau réactif, dont l'application à la méthode des empreintes a été décrite ci-dessus, ne se trouve pas encore dans le commerce. On peut cependant le préparer facilement soi-même. Il nous a été aimablement fourni par M. le Dr. R. DUCKERT, qui en a entrepris l'étude détaillée et au travail duquel nous renvoyons pour de plus amples détails (3).

Synthèse de la 9-méthyl-2·3·7-trioxy-6-fluorone (32)

Ce réactif est un produit de condensation, avec oxydation, de 2 molécules de 1·2·4-trioxybenzène (oxyhydroquinone) et de 1 molécule d'acétaldéhyde: On chauffe un mélange de 4 gr. d'oxyhydroquinone, 2 cm³ de paralaldéhyde, 40 cm³ d'alcool éthylique et 0,5 cm³ de H_2SO_4 conc. pendant une demi-heure à 60 degrés environ au bain-marie. On laisse refroidir et abandonne pendant 2—3 jours à la cristallisation. On filtre les cristaux rouges et on les lave à l'eau.

La solution alcoolique du réactif pur est orangée et présente une fluorescence verte.

Bismuth

Les essais ont été effectués sur les minéraux suivants:

Minéraux conducteurs: *bismuth natif*, *schapbachite* (?).

Minéraux non conducteurs: *bismuthine*.

Réaction

Iodure de potassium - cinchonine (30): En milieu acide, le bismuth forme avec la cinchonine et l'iodure de potassium un iodure double rouge-orangé, insoluble. L'antimoine, l'arsenic et le plomb, qui forment également des iodures, soit simples, soit doubles, ne gênent pas, car la coloration jaune de leurs composés est couverte par la coloration beaucoup plus foncée de celui du bismuth. Les sels cuivriques gênent par leur action oxydante sur KI; en présence ou dans le voisinage de ces éléments (association de pyrite ou de chalcoppyrite avec un minéral de bismuth, par exemple), il y a libération d'iode qui brunit tout le papier et couvre l'empreinte orange du bismuth. Dans ces cas, on immerge le papier dans une solution N/10 de thiosulfate après avoir effectué la réaction; l'iode libre est réduit et il ne subsiste que l'empreinte orange de Bi.

Réactifs d'attaque:

a) Attaque électrolytique: HCl (1:20). (Tension: 4 volts; durée: 30 sec.)

b) Attaque chimique: HCl ou HNO₃ (1:3). (Durée: 3 minutes.)

Réactif spécifique: On dissout 1 gr. de cinchonine dans 100 cm³ d'eau chaude acidulée par 1—2 gouttes de HNO₃ conc. Après refroidissement, on ajoute 2 gr. de KI.

En présence de Cu⁺⁺ et Fe⁺⁺⁺ (17): On ajoute au réactif ci-dessus on peu de formaldéhyde (environ 1 cm³ de formol pour 10 cm³ du réactif). L'effet oxydant des sels cuivriques et ferriques est ainsi sensiblement atténué. S'il y a néanmoins libération d'iode, on traite le papier au thiosulfate comme indiqué ci-dessus.

Remarque: Bien que la couleur du composé de Bi soit rouge orangé vif, presque rouge-brique, la couleur des empreintes varie du jaune orangé à l'orangé. La cause réside apparemment dans l'emploi du papier-gélatine. En effet, si l'on effectue des essais „à la touche“ parallèlement sur papier-filtre et sur papier-gélatine, on remarque que, pour un certain nombre de réactions, la couleur des taches obtenues est différente d'un papier à l'autre; les taches obtenues sur papier-gélatine sont toujours plus claires que celles obtenues sur papier-filtre.

Soufre

Les essais furent effectués sur un grand nombre de *sulfures* et de *sulfosels*.

Réactions

1. Mise en évidence comme sulfure d'antimoine

Lorsqu'on attaque un minéral par dissolution anodique, seuls les éléments électro-positifs passent en solution. L'anion S⁻ ne pourra évidemment pas être mis en solution de cette façon. Par contre, si au lieu de relier le minéral au pôle positif on le relie au pôle négatif, il y a dégagement d'hydrogène sur la surface polie (cathode). L'hydrogène naissant attaque le minéral et il y a formation d'hydrogène sulfuré. Si le réactif d'attaque est une base (NaOH, par ex.), H₂S est immédiatement fixé comme sulfure alcalin. Après l'attaque, on développe le papier dans une solution fortement chlorhydrique de SbCl₃; le sulfure alcalin est décomposé et l'hydrogène sulfuré, libéré à nouveau, réagit avec le chlorure d'antimoine pour former du sulfure d'antimoine de couleur orange caractéristique.

Quelques sulfures peuvent être directement attaqués par la solution chlorhydrique de SbCl₃. Sous l'action de l'acide il y a formation de H₂S, qui réagit avec SbCl₃. On obtient de cette manière une empreinte directe orange. Il n'est pas possible d'obtenir des empreintes directes avec une attaque électrolytique. En effet, au contact de la

surface polie, reliée au pôle négatif, il y aurait réduction de l'antimoine en Sb métallique. Dans ces conditions, on obtiendrait une empreinte noire de Sb qui masquerait l'empreinte orange de Sb_2S_3 .

Réactif d'attaque (attaque électrolytique; courant inversé): Solution de NaOH à 5 %. (Tension: 4 volts; durée: 5 à 30 sec.)

On ne peut pas utiliser du papier-gélatine, car la soude attaque la gélatine. On le remplace par du papier-filtre durci (Sch. & Sch. No. 575).

Réactif spécifique: On dissout 1 gr. de Sb_2O_3 dans 25 cm³ de HCl conc., puis on dilue à 100 cm³ avec de l'eau.

Remarque (cas des sulfo-arséniures): Dans le cas des sulfo-arséniures (mispickel, cobaltine), nous n'avons pas réussi à mettre le soufre en évidence par la méthode décrite ci-dessus. Des essais effectués sur ces minéraux avec des tensions d'attaque allant jusqu'à 20 volts furent tous négatifs. — Nous n'avons pas trouvé d'explication à ce phénomène. Cette réaction donne cependant de bons résultats dans le cas des sulfo-antimoniures. Remarquons encore que dès qu'un sulfo-arséniure n'est pas pur, mais qu'une partie de As est remplacée par Sb, la réaction est parfaitement positive, (par exemple, beaucoup de cuivres gris, certaines gersdorffites, etc.).

2. Réaction avec NaN_3-I^2 (8)

L'application de cette réaction à l'identification du soufre dans les sulfures et sulfosels a déjà été décrite (9). Elle ne permet pas d'obtenir des empreintes; cependant, comme elle peut être suivie au microscope ou à la loupe binoculaire, il est possible de l'utiliser pour localiser les sulfures ou sulfosels, même en très petites inclusions, sur une surface polie. La localisation d'un élément chimique sur une section polie étant un des principaux buts de la méthode des empreintes, nous croyons utile de décrire ici cette réaction, d'autant plus qu'elle comble la lacune sensible des sulfo-arséniures et des nombreux sulfosels non conducteurs, auxquels la réaction précédente n'est pas applicable.

La réaction repose sur l'action catalytique de l'anion S^{--} sur un mélange d'azothydruure de sodium (Natriumazid) et d'iode en solution. En l'absence de S^{--} , cette solution est parfaitement stable; par contre, en présence de S^{--} , NaN_3 et I^2 réagissent avec formation de NaI et N_2 . Le dégagement de petites bulles d'azote indique donc la présence d'un sulfure.

Réactif spécifique: On dissout 3 gr. de NaN_3 dans 100 cm³ d'une solution d'iode N/10.

On place une goutte du réactif sur la surface polie; en présence d'un sulfure ou d'un sulfosel, on observe la formation de nombreuses petites bulles gazeuses, qui adhèrent à la surface polie. Ces bulles

Tableau des réactions de quelques minéraux

Minéraux conducteurs	Éléments recherchés	Réactifs d'attaque	Att. électrol.		Réactifs spécifiques	Couleur de l'empreinte
			Tension	Durée		
Bismuth natif	Bi	HCl (1 : 20)	4 v.	30 s	KI-Cinchonine	orange
Galène	Pb S	acide acétique	4 v.	30 s	KI-SnCl ₂ SbCl ₃ + HCl	jaune-orangé orange
		NaOH 5% (cour. inv.)	4 v.	15 s		
Pyrite, Marcassite, Pyrrhotine	Fe S	HCl ou HNO ₃ (1 : 20)	4 v.	20 s	ferrocyanure alcal. SbCl ₃ + HCl	bleu orange
		NaOH 5% (cour. inv.)	4 v.	15 s		
Millérite	Ni S	NH ₄ OH	4 v.	10 s	diméthylglyoxime SbCl ₃ + HCl	rouge orange
		NaOH 5% (cour. inv.)	4 v.	15 s		
Pentlandite	Fe Ni S	HCl ou HNO ₃ (1 : 20)	4 v.	30 s	ferrocyanure alcal. diméthylglyoxime SbCl ₃ + HCl	bleu rouge orange
		NH ₄ OH	4 v.	15 s		
		NaOH 5% (cour. inv.)	4 v.	15 s		
Groupe de la Linnéite	Co Ni Fe Cu S	KCN 5%	8 v.	30 s	(empreinte directe) diméthylglyoxime ac. chromotropique benzoinoxime SbCl ₃ + HCl	jaune-orange rouge vert vert orange
		NH ₄ OH	8 v.	15 s		
		HCl (1 : 20)	8 v.	30 s		
		NH ₄ OH	8 v.	30 s		
		NaOH 5% (cour. inv.)	8 v.	15 s		
Chalcosine Covelline	Cu S	NH ₄ OH dilué	4 v.	5 s	acide rubéanique SbCl ₃ + HCl	vert foncé orange
		NaOH 5% (cour. inv.)	4 v.	15 s		
Bornite Chalcopyrite	Cu Fe S	NH ₄ OH	4 v.	15 s	acide rubéanique ac. chromotropique SbCl ₃ + HCl	vert foncé vert orange
		HCl (1 : 20)	4-8 v.	30 s		
		NaOH 5% (cour. inv.)	4 v.	30 s		
Cuivres gris	Cu Ag Sb As S	NH ₄ OH	4-8 v.	15 s	acide rubéanique révélateur physique méthyltrioxyfluorone SnCl ₂ + HCl SbCl ₃ + HCl	vert foncé noir rouge brun orange
		HNO ₃ (1 : 4 à 1 : 1)	8-12 v.	1-3 m		
		ac. tartr. 10% + H ₃ PO ₄	8-12 v.	1 m		
		HCl (1 : 1)	8-12 v.	1 m		
		NaOH 5% (cour. inv.)	8-12 v.	30 s		
Mispickel Danaïte	Fe Co As S	HCl ou HNO ₃ (1 : 20)	4-8 v.	30 s	ferrocyanure alcal. acide rubéanique nitrate d'argent NaN ₃ + I ₂	bleu jaune-brun brun —
		NH ₄ OH	8-12 v.	1 m		
		NH ₄ OH + H ₂ O ₂ (5 : 1)	4-8 v.	30 s		
		—	—	—		
Cobaltine	Co As S	NH ₄ OH	4-8 v.	30 s	α-nitroso-β-naphtol nitrate d'argent NaN ₃ + I ₂	brun brun —
		NH ₄ OH + H ₂ O ₂ (5 : 1)	8 v.	30 s		
		—	—	—		
Gersdorffite Ullmannite	Ni As Sb S	NH ₄ OH	4 v.	15 s	diméthylglyoxime SnCl ₂ + HCl méthyltrioxyfluorone SbCl ₃ + HCl	rouge brun rouge orange
		HCl (1 : 1)	4-8 v.	30 s		
		ac. tartrique + HNO ₃	8 v.	1 m		
		NaOH 5% (cour. inv.)	8 v.	30 s		
Löllingite	Fe As	HCl ou HNO ₃ (1 : 20)	4 v.	30 s	ferrocyanure alcal. SnCl ₃ + HCl	bleu brun
		HCl (1 : 1)	4 v.	30 s		
Smaltine- Chloanthite Safflorite- Rammelsbergite	Co Ni Fe As	NH ₄ OH dilué	8 v.	30 s	α-nitroso-β-naphtol diméthylglyoxime ferrocyanure alcal. nitrate d'argent	brun rouge bleu brun
		NH ₄ OH	8 v.	15 s		
		HCl ou HNO ₃ (1 : 20)	8 v.	1 m		
		NH ₄ OH + H ₂ O ₂ (5 : 1)	4 v.	30 s		
Nickéline Breithauptite	Ni As Sb	NH ₄ OH	4 v.	10 s	diméthylglyoxime SnCl ₂ + HCl méthyltrioxyfluorone	rouge brun rouge
		HCl (1 : 1)	4 v.	30 s		
		ac. tartrique + H ₃ PO ₄	4 v.	30 s		
Magnétite	Fe	HCl ou HNO ₃ (1 : 10)	4-8 v.	30''	ferrocyanure alcal.	bleu
Ilménite	Fe Ti	HCl ou HNO ₃ (1 : 10)	12-16 v.	1 m	ferrocyanure alcal. ac. chromotropique	bleu brun-rouge
		H ₂ SO ₄ 25% + H ₃ PO ₄	16 v.	3 m		

Minéraux non-conducteurs	Éléments recherchés	Réactifs d'attaque	Durée de l'attaque	Réactifs spécifiques	Couleur de l'empreinte
Molybdénite	Mo	HNO ₃ (1 : 1)	3 m	éthylxanthate de potassium	rouge-violet
	S	—	—	NaN ₃ + I ₂	—
Stibine	Sb	ac. tartrique + HNO ₃	3 m	méthyltrioxyfluorone	rouge
	S	—	—	NaN ₃ + I ₂	—
Bismuthine	Bi	HCl ou HNO ₃ (1 : 4)	3 m	KI-cinchonine	orange
	S	—	—	NaN ₃ + I ₂	—
Blende	Zn	HNO ₃ (1 : 1) + Co(NO ₃) ₂ 20 %	3 m	[Hg(CNS) ₄]K ₂ , puis NH ₄ F (pour masquer le fer)	bleu
	S	—	—	NaN ₃ + I ₂	—
Alabandine	Mn	HNO ₃ très dilué (1 : 30)	5-10 s	solution ammoniacale de AgNO ₃	brun-noir
	S	SbCl ₃ + HCl (1 : 10)	15 s	(empreinte directe)	orange
Boulangérite Jamesonite	Pb	ac. acétique glac. + HNO ₃ conc.	3-5 m	KI-SnCl ₃	jaune-orange
	Sb	id.	3 m	méthyltrioxyfluorone (après neutralisation)	rouge
Bourbonite	S	—	—	NaN ₃ + I ₂	—
	Pb	—	—	—	—
	Cu	HCl conc. + HNO ₃ conc. + H ₂ O (1 : 1 : 2)	3 m	ac. rubéanique (après neutralisation)	vert foncé
	Sb	id.	—	méthyltrioxyfluorone (après neutralisation)	rouge
Sulfures et sulfosels d'argent. — Argent natif (conducteur)	Pb	—	—	—	—
	Ag	KCN 5 % + p-diméthyl- aminobenzylidène- rhodanine	3 m	développement dans HNO ₃ (1 : 20)	rouge-violet
Limonite	S	—	—	NaN ₃ + I ₂	—
	Fe	HCl ou HNO ₃ (1 : 4)	1-2 m	ferrocyanure alcalin	bleu
Oligiste	Cu	NH ₄ OH	30 s	acide rubéanique	vert foncé
	Fe	HCl conc. + HNO ₃ conc. + H ₂ O (1 : 1 : 2)	1-2 m	ferrocyanure alcalin	bleu
Franklinite Zincite	Fe	HCl conc. + HNO ₃ conc. + H ₂ O (1 : 1 : 2)	5 m	ferrocyanure alcalin	bleu
	Mn	id.	5 m	solution ammoniacale de AgNO ₃	brun-noir
	Zn	id. + Co(NO ₃) ₂	5 m	[Hg(CNS) ₄]K ₂ , puis NH ₄ F (pour masquer le fer)	bleu
Oxydes de manganèse	MnO ₂	Sol. acétique de benzi- dine 2 % + HCl	2 m	Empreinte directe jaune- verdâtre, qui bleuit sous l'action de NH ₃	bleu
	Mn	HCl (1 : 4)	1 m	solution ammoniacale de AgNO ₃	brun-noir

grossissent de plus en plus et finissent par monter à la surface de la goutte, où elles se dégagent, tandis que de nouvelles petites bulles se forment sur le minéral. Pour certains sulfures (pyrite, marcassite, etc.), la réaction est très vive; pour d'autres, et particulièrement pour les sulfosels, elle l'est beaucoup moins: la formation et le dé-

gagement des bulles n'est que très lent. Cependant, dans les cas douteux, un essai parallèle sur la section polie d'un minéral oxydé permet de lever le doute. Les arséniures et les antimoniures purs ne donnent pas cette réaction; cependant, la plupart contiennent toujours des traces de soufre et agissent, par conséquent, sur le réactif. Toutefois, le nombre de bulles est toujours beaucoup plus faible que pour n'importe quel sulfosel, si bien qu'un essai parallèle sur l'un de ceux-ci permettra d'éviter toute confusion.

Chapitre III

Quelques applications de la méthode des empreintes

Comme nous l'avons dit au début de ce travail, il ne faut pas considérer la méthode des empreintes comme une méthode complète de détermination des minéraux opaques, suffisante en elle-même, mais comme un complément aux méthodes ordinaires (méthodes optiques, attaques chimiques, etc.). Son champ d'application est limité plus spécialement aux minéraux qu'une analyse chimique qualitative peut seule déterminer sûrement. Elle remplace alors avantageusement les méthodes microchimiques généralement employées. La méthode des empreintes possède, enfin, en propre un avantage important, celui de pouvoir localiser un élément chimique sur la surface polie d'un minéral complexe.

Quelques applications de la méthode des empreintes, d'intérêt général, sont indiquées dans la description suivante:

1. Groupe des sulfures, arséniures, antimoniures et sulfosels de nickel, cobalt et fer, anisotropes

Ce groupe est constitué par les minéraux suivants:

<i>Nickéline</i>	: NiAs (\pm Sb)	<i>Mispickel</i>	: FeAsS
<i>Breithauptite</i>	: NiSb (\pm As)	<i>Danaïte</i>	: (FeCo)AsS
<i>Marcassite</i>	: FeS ₂	<i>Löllingite</i>	: FeAs ₂
<i>Safflorite - Rammelsbergite</i> : CoAs ₂ - NiAs ₂ (\pm Fe)			

Ces minéraux sont caractérisés (39) par une dureté élevée (E—F de l'échelle Talmadge), une couleur blanche (à blanc rosé ou violet pour la nickéline et la breithauptite), un pouvoir réflecteur élevé (45 à 58 %, mesuré à l'oculaire photométrique pour les radiations vertes), et une forte anisotropie. Ils se comportent tous à peu près de la même façon vis-à-vis des réactifs d'attaque, si bien que ceux-ci ne permettent pas de les différencier.

La nickéline et la breithauptite se distinguent des autres minéraux de ce groupe par la couleur et le pouvoir réflecteur moins élevé

(45 à 50 %). Ces différences peuvent toutefois échapper à l'observation lorsque ces deux minéraux sont seuls et non associés à un autre minéral connu, qui puisse servir de terme de comparaison.

Tous ces minéraux conduisent l'électricité; comme ils sont assez réfractaires aux acides, cet avantage est appréciable, car il permet de les attaquer électrolytiquement. En outre, seule une attaque électrolytique est suffisamment énergique pour déceler les éléments accessoires, qui, dans quelques cas, permettent de caractériser le minéral.

Nickéline: NiAs (une partie de As est presque toujours remplacée par Sb)

Ni : Attaque par NH_4OH ; 4 volts, 10 sec.; réaction avec la diméthylglyoxime. Empreinte rouge.

As : a) Attaque par $\text{NH}_4\text{OH} + \text{H}_2\text{O}_2$; 4 v., 15 sec.; réaction avec AgNO_3 . Empreinte brune (disparaît dans NH_4OH).

b) Attaque par HCl (1:1); 4 v., 15 sec.; réaction avec $\text{SnCl}_2 + \text{HCl}$ conc. Empreinte brune.

Sb : Attaque par ac. tartrique à 10 % + H_3PO_4 ; 4—8 v., 30 sec. à 1 min.; réaction avec la méthyltrioxyfluorone. Empreinte rouge (stable en présence de H_3PO_4). — La plupart des nickélines donnent la réaction de l'antimoine.

Breithauptite: NiSb (une partie de Sb est presque toujours remplacée par As)

Ni : voir nickéline.

Sb : voir nickéline. — L'empreinte rouge est beaucoup plus forte que celle donnée par une nickéline dans les mêmes conditions.

As : voir nickéline, réaction b).

Marcassite: FeS_2

Fe : Attaque par HNO_3 (1:20); 4 v., 15 sec.; réaction avec le ferrocyanure de potassium. Empreinte bleue.

S : Attaque par NaOH 5 %; 4 v. (courant inversé), 15 sec.; réaction avec $\text{SbCl}_3 + \text{HCl}$. Empreinte orange. (Papier-filtre durci!)

Mispickel: FeAsS

Fe : voir marcassite.

As : voir nickéline, réactions a) et b).

S : Réaction avec $\text{NaN}_3 + \text{I}_2$ (les bulles ne se forment que lentement). — La réaction est très nette et permet de distinguer le mispickel de la löllingite.

Danaïte (mispickel cobaltifère): $(\text{FeCo})\text{AsS}$

Co : a) Attaque par NH_4OH ; 8—12 v., 30 sec. à 1 min.; réaction avec l'acide rubéanique. Empreinte jaune-brun.

- b) Attaque par KCN 5 %; 12 v., 1 min. Empreinte directe jaune verdâtre. — Cette réaction n'est positive que pour des termes riches en Co; en l'absence de Co, le mispickel peut donner une empreinte bleue (ferricyanure de fer).

Löllingite: FeAs₂

Fe : voir marcassite.

As : voir nickéline, réactions a) et b).

Safflorite (CoAs₂) — *Rammelsbergite* (NiAs₂) (\pm FeAs₂)

Ni : Attaque par NH₄OH conc.; 4—8 v., 15—30 sec.; réaction avec la diméthylglyoxime. Empreinte rouge.

Co : a) Attaque par NH₄OH (1:1); 4—8 v., 30 sec.; réaction avec le α -nitroso- β -naphthol (sol. acétique). Empreinte brune.

b) Attaque par KCN 5 %; 8 v., 1 min.; empreinte directe jaune. — Cette réaction permet de distinguer les termes riches en Co.

Fe : Attaque par HNO₃ (1:20); 4—8 v., 30 sec. à 1 min.; réaction avec le ferrocyanure de potassium. Empreinte bleue.

As : voir nickéline, réactions a) et b).

Tableau récapitulatif

	Fe	Ni	Co	As	Sb	S (réac. 1)	S (réac. 2)
<i>Marcassite</i>	+	—	—	—	—	+	+
<i>Mispickel</i>	+	—	—	+	—	—	+
<i>Danaïte</i>	+	—	+	+	—	—	+
<i>Löllingite</i>	+	—	—	+	—	—	—
<i>Safflorite-Rammelsbergite</i>	(+)	+	+	+	—	—	—
<i>Nickéline</i>	—	+	—	+	(+)	—	—
<i>Breithauptite</i>	—	+	—	(+)	+	—	—

2. Groupe des sulfures, etc., de fer, nickel et cobalt, isotropes

Ce groupe est constitué par les minéraux suivants:

Pyrite : FeS₂

Gersdorffite : NiAsS (\pm Sb)

Cobaltine : CoAsS

Ullmannite : NiSbS (\pm As)

Famille de la Linnéite : R^{••}R^{•••}2S₄ (R^{••} = Cu; R^{••} et R^{•••} = Co, Ni, Fe,)

Smaltine-Chloanthite (CoAs₂ - NiAs₂)

A part la pyrite (polissage difficile) et la cobaltine (faible anisotropie), ces minéraux ont des propriétés (39) très semblables. Leur dureté est élevée (E—F de l'échelle Talmadge), de même que leur pouvoir réflecteur (45 à 58 %, mesuré à l'oculaire photométrique pour les radiations vertes). Leur couleur est blanche et, à part la cobaltine, ils sont parfaitement isotropes. Nous avons joint à ce groupe

la pyrite et la cobaltine, malgré certaines de leurs propriétés un peu aberrantes, car, en petites inclusions, elles peuvent être facilement confondues entre elles ou avec l'un des autres minéraux de ce groupe (la linnéite, en particulier).

Pyrite: FeS₂

Fe : Attaque par HNO₃ (1:20); 4 v., 15—30 sec.; réaction avec le ferrocyanure de potassium. Empreinte bleue.

S : Attaque par NaOH 5 %; 4 v. (courant inversé), 15 sec.; réaction avec SbCl₃ + HCl. Empreinte orange.

Cobaltine: CoAsS

Co : a) Attaque par NH₄OH (1:1); 4—8 v., 15—30 sec.; réaction avec l'acide rubéanique (empreinte jaune-brun) ou avec le α -nitroso- β -naphtol (empreinte brune).

b) Attaque par KCN 5 %; 8 v., 30 sec.; empreinte directe jaune-orange.

As : a) Attaque par NH₄OH + H₂O₂; 4—8 v., 30 sec.; réaction avec AgNO₃. Empreinte brune (disparaît dans NH₄OH).

b) Attaque par HCl (1:3); 4—8 v., 30 sec.; réaction avec SnCl₂ + HCl. Empreinte brune.

S : Réaction avec NaN₃ + I² (le dégagement des bulles est lent, mais net.).

Famille de la Linnéite: R''R'''₂S₄ (R'' et R''' = Co, Ni, Fe; R'' = Cu)

Co : voir cobaltine, réactions a) (α -nitroso- β -naphtol) et b).

Ni : Attaque par NH₄OH; 4—8 v., 15—30 sec.; réaction avec la diméthylglyoxime. Empreinte rouge.

Cu : Attaque par NH₄OH conc.; 4—8 v., 30 sec.; réaction avec la benzoïnoxime. Empreinte verte.

S : Attaque par NaOH 5 %; 4—8 v. (courant inversé), 15—30 sec.; réaction avec SbCl₃ + HCl. Empreinte orange. — Cette réaction permet de distinguer la linnéite de la cobaltine et de la smaltine.

Gersdorffite: NiAsS (\pm Sb)

Ni : voir linnéite.

Fe : Attaque par HNO₃ (:1 20); 4—8 v., 30 sec. à 1 min.; réaction avec le sulfocyanure-antipyrine. Empreinte rouge.

As : voir cobaltine, réaction b).

Sb : Attaque par HNO₃ dilué + ac. tartrique + H₃PO₄; 4—8 v., 30 sec. à 1 min.; réaction avec la méthyltrioxyfluorone, (après neutralisation). Empreinte rouge (stable en présence de H₃PO₄ 10 %).

- S : a) (gersdorffites antimonifères): Attaque par NaOH 5 %; 4—8 v. (courant inversé), 30 sec. à 1 min.; réaction avec $\text{SbCl}_3 + \text{HCl}$. Empreinte orange faible.
 b) (gersdorffites exemptes de Sb): Réaction avec $\text{NaN}_3 + \text{I}^2$.

Ullmannite: $\text{NiSbS} (\pm \text{As})$

Ni : voir linnéite.

Sb : voir gersdorffite.

As : voir cobaltine, réaction b).

S : voir gersdorffite, réaction a). Empreinte orange forte.

Smaltine (CoAs_2) — *Chloanthite* (NiAs_2) ($\pm \text{Fe}$)

Co : a) Attaque par NH_4OH ; 4—8 v., 30 sec.; réaction avec α -nitroso- β -naphthol (sol. acétique). Empreinte brune.

b) (termes riches en Co): Attaque par KCN 5 %; 8 v., 30 sec. Empreinte directe jaune.

Ni : voir linnéite.

Fe : Attaque par HNO_3 (1:20); 4—8 v., 30 sec.; réaction avec le ferrocyanure de potassium. Empreinte bleue.

As : voir cobaltine, réactions a) et b).

Tableau récapitulatif

	Cu	Fe	Ni	Co	As	Sb	S (réac. 1)	S (réac. 2)
<i>Pyrite</i>	—	+	—	—	—	—	+	+
<i>Cobaltine</i>	—	—	—	+	+	—	—	+
<i>Linéites</i>	+	(+)	(+)	+	—	—	+	+
<i>Gersdorffite</i>	—	(+)	+	—	+	(+)	(+)	+
<i>Ullmannite</i>	—	(+)	+	—	(+)	+	+	+
<i>Smaltine-Chloanthite</i>	—	(+)	+	+	+	—	—	—

3. Groupe des sulfures et sulfosels d'argent (23)

Comme la méthode des empreintes ne donne que des indications qualitatives sur la composition chimique d'un minéral, on ne peut guère l'utiliser pour différencier entre eux les minéraux argentifères. En effet, parmi ces minéraux, ceux qui peuvent être confondus sont le plus souvent formés des mêmes éléments constitutifs, dont les proportions relatives seules varient d'un minéral à l'autre (par exemple: miargyrite (AgSbS_2), pyrargyrite (Ag_3SbS_3), polybasite (Ag_9SbS_6), stéphanite (Ag_5SbS_4), etc.). La méthode des empreintes permettra de déterminer uniquement si un minéral appartient à ce groupe ou non, car les combinaisons de l'argent donnent seules la réaction ci-dessous. Cette indication limite cependant le champ de recherche et facilite ainsi la détermination définitive du minéral inconnu, surtout lorsque ce dernier se trouve sous forme de petites inclusions.

A de rares exceptions près, les sulfures et sulfosels d'argent ne conduisent pas l'électricité; la plupart d'entre eux sont réfractaires aux acides et il est très difficile d'en déceler les éléments constitutifs autres que l'argent. Quant à ce dernier, il est aisément mis en évidence grâce à la propriété commune à tous ces minéraux d'être facilement attaquables par KCN.

Réaction: Le papier-gélatine est imbibé d'un mélange en parties égales de KCN à 5 % et d'une solution acétonique saturée de p-diméthylaminobenzylidènerhodanine. Durée de l'attaque: 3 à 5 minutes. Après l'attaque, on développe le papier dans HNO₃ dilué (1:20). Une empreinte rouge violet indique l'argent. (Les minerais de cuivre, comme la chalcosine, donnent dans les mêmes conditions une empreinte violette, tirant nettement sur le bleu, ce qui permet de la distinguer des empreintes d'argent.)

4. Groupe des minéraux dans lesquels l'argent n'est qu'un élément occasionnel et accessoire (cuivres gris, pyrite, chalcopyrite, etc.) (23)

La méthode des empreintes trouve ici un champ d'application propre d'un intérêt pratique indiscutable. Nous ne décrivons pas à nouveau la réaction utilisée, pour laquelle nous renvoyons au chapitre précédent (Argent, réaction 2). Nous désirons seulement attirer l'attention sur l'intérêt et les avantages particuliers que présente la méthode des empreintes pour déceler et surtout pour localiser l'argent dans les minerais argentifères complexes. Ainsi, prenons une galène réputée argentifère; souvent, lorsqu'on en examine une section polie on remarque qu'elle renferme des petites inclusions de cuivre gris. Il est, dès lors, très probable que le minéral porteur de l'argent est surtout le cuivre gris. Cependant, si ces inclusions sont très fines, il est pratiquement impossible d'en avoir la preuve incontestable et l'hypothèse d'une galène elle-même argentifère subsiste. Une empreinte permettra, dans ce cas, de lever le doute.

La réaction utilisée (révélateur physique), extrêmement sensible, donne également de bons résultats avec des pyrites ou des chalcopyrites argentifères, dont les teneurs en argent sont généralement très faibles. Comme nous l'avons déjà mentionné, des essais effectués sur des alliages à teneurs en Ag connues ont montré que la réaction, — ou plutôt, dans ce cas particulier, l'„empreinte“ —, est encore parfaitement nette pour une teneur de 0,013 % d'argent, soit 130 grammes à la tonne, teneur moindre ou, du moins, du même ordre de grandeur que celle des concentrés auro-argentifères.

Ces quelques exemples n'ont nullement épuisé les possibilités d'applications, encore nombreuses, de la méthode des empreintes. Nous avons mentionné ici uniquement les cas que nous avons eu l'occasion d'étudier de près et pour lesquels nous avons pu nous rendre compte expérimentalement de l'utilité et de l'efficacité de la méthode.

Appendice

1. Détermination de quelques linnéites de la Rhodésie du Nord et du Katanga par la méthode des empreintes (22)

Le terme de linnéite englobe les minéraux connus sous le nom de linnéite, sychnodymite, polydymite, carrollite, müsénite, siegenite, etc. La formule chimique de ce groupe est: $R''R'''_2S_4$, dans laquelle $R''' = \text{Co, Ni, Fe}$, et $R'' = \text{Cu}$. Les linnéites ne se rencontrent que rarement en masses compactes, mais presque toujours sous forme de petits grains ou de veinules; comme leurs propriétés optiques, de même que leur dureté, sont très semblables à celle de la cobaltine, de la smaltine, de la gersdorffite et de l'ullmannite, il est facile de commettre des erreurs de détermination. Les agents chimiques ne permettent pas non plus de différencier les linnéites des autres minéraux semblables, car la susceptibilité d'attaque des premières varie avec leur composition chimique; en général, elles sont pratiquement inattaquables.

La méthode des empreintes s'étant révélée particulièrement efficace pour la détermination des linnéites, il peut être intéressant de résumer ici les observations que nous avons pu faire sur quelques linnéites d'origines bien déterminées:

Le premier échantillon provient de Kinsenda (Congo belge). Il est constitué par un quartzite renfermant des mouches de chalcoppyrite, à l'intérieur desquelles on observe de très petites inclusions d'un minéral blanc, à fort pouvoir réflecteur, isotrope et plus dur que la chalcoppyrite. Au microscope il est impossible de discerner si ce minéral est de la linnéite, de la cobaltine, ou de la smaltine. Ces inclusions se trouvant dans des plages plus grandes de chalcoppyrite, il est facile d'en prendre des „empreintes“. Par une attaque électrolytique à l'ammoniaque, suivie d'une réaction avec l'acide rubéanique, on obtient une empreinte jaune-brun, légèrement verdâtre. La couleur jaune-brun indique le cobalt, tandis que la teinte verdâtre, qui disparaît sous l'action d'une solution diluée de cyanure, indique la présence

d'une certaine quantité de cuivre. La présence simultanée de Co et de Cu prouve que ces inclusions sont bien de la linnéite.

Un second échantillon provient de la mine de cuivre de Ruashi (Congo belge). Il est formé de petits octaèdres, disséminés dans une gangue dolomitique, d'un minéral blanc très légèrement rosé, isotrope et possédant un fort pouvoir réflecteur. Par une attaque à l'ammoniaque suivie d'une réaction avec l'acide rubéanique, comme ci-dessus, on obtient une empreinte verte, entourée d'un liséré de diffusion brun-jaune. Ce minéral est de la carrollite, terme riche en cuivre du groupe de la linnéite. En effet, pour la plupart des linnéites, l'empreinte brun-jaune du cobalt couvre l'empreinte verte du cuivre. Dans ce cas, c'est le contraire qui se produit, ce qui indique une teneur en Cu relativement forte.

Enfin, un troisième échantillon provient de la mine de cuivre de N'Kana (Rhodésie du Nord). Il est constitué par un quartzite dolomitique renfermant de larges mouches de linnéite compacte, associée à de la chalcoppyrite et à de la pyrite. La linnéite, de même que la pyrite, paraît ici être antérieure à la chalcoppyrite. La linnéite se présente en larges plages, ayant jusqu'à 1 cm. de diamètre, si bien qu'il est aisé de la distinguer dans ce cas de la cobaltine; en effet, elle se polit facilement, ce qui n'est pas le cas pour cette dernière. Elle est d'un blanc légèrement rosé, ce qui la différencie également de la smaltine. Sous de très forts grossissements, cette linnéite présente de très minces inclusions flammées, légèrement plus sombres que la masse principale du minéral. Il est possible que ces inclusions correspondent à des ségrégations d'une linnéite ayant une composition chimique un peu différente de celle de la masse enrobante. Cette linnéite, particulièrement caractéristique, nous a servi d'échantillon — type pour l'étude des linnéites par la méthode des empreintes. — D'autre part, nous avons pu extraire de cet échantillon une quantité de linnéite suffisante pour une analyse quantitative, le matériel ayant été concassé et soigneusement trié sous la loupe binoculaire, de façon à éliminer aussi complètement que possible les parties étrangères (pyrite et chalcoppyrite). L'analyse a donné les résultats suivants:

Co	= 42,59 %
Ni	= néant
Fe	= 5,00 %
Cu	= 9,30 %
S	= <u>43,60 %</u>
	100,49

En supposant que la présence de fer soit due uniquement à l'existence de petits grains de chalcoppyrite, qui nous auraient échappé

lors du tri du matériel à analyser, cette linnéite aurait néanmoins une teneur propre en cuivre d'au moins 3,6 %. L'absence de nickel dans la linnéite de N'Kana a déjà été mentionné par BATEMAN (1); c'est d'ailleurs une caractéristique des linnéites du Katanga et de la Rhodésie du Nord. Nous avons pu faire la même remarque pour une linnéite, en inclusion dans de la chalcosine, provenant de Mindouli (Afrique équatoriale française): la méthode des empreintes ne nous a pas permis d'y déceler du nickel. Comme la réaction (diméthylglyoxime) de cet élément est très sensible et spécifique, on peut en conclure que si cette linnéite n'est peut être pas absolument exempte de nickel, elle n'en contient en tout cas que des traces.

La linnéite de N'Kana est pratiquement inattaquable par des agents chimiques. Par contre, elle est facilement attaquable électrolytiquement. Par une attaque à l'ammoniaque, suivie d'une réaction avec l'acide rubéanique, on obtient une empreinte jaune-brun, légèrement verdâtre, exactement comme pour les grains de linnéite de Kinsenda. La teneur en cuivre semble donc être relativement faible, en tout cas inférieure à la teneur donnée par l'analyse ci-dessus. Par la réaction avec la benzoïnoxime, on obtient une empreinte verte (Cu), qui paraît assez pâle, comparée à la couleur verte intense des empreintes des inclusions de chalcopyrite. Enfin, par une attaque électrolytique, sous une tension de 8 volts, avec une solution à 5 % de KCN, on obtient une splendide empreinte jaune-orange de cobalticyanure de cobalt (cf. planche I).

2. Localisation de l'argent dans un minerai argentifère de Gondo

La partie supérieure du filon „Camozetta“ du gisement aurifère de Gondo (18) présente la particularité d'avoir une teneur très élevée en argent, avec une teneur insignifiante en or. L'examen d'une série de sections polies de ce minerai a montré qu'il était formé essentiellement de mouches de chalcopyrite et de pyrite, disséminées dans une gangue quartzeuse, avec quelques inclusions très rares et petites d'un minéral gris-clair et mou, qu'il ne nous a pas été possible de déterminer au microscope. Les caractères optiques de ce minéral inconnu sont les suivants: couleur gris clair; pouvoir réflecteur moins élevé que celui de la chalcopyrite et beaucoup moins élevé que celui du bismuth natif (estimé à l'oeil, en lumière blanche); anisotropie faible; en décroisant légèrement les nicols, on remarque un système de lamelles entrecroisées très particulières (cf. planche IV, Fig. 1), qui ont une certaine analogie avec celles du bismuth natif. Nous n'avons pas remarqué de

pléochroïsme. Ce minéral est très mou mais il se polit néanmoins facilement. Il est attaqué par les réactifs ordinaires, comme NH_4OH conc., HCl et HNO_3 (1:3), KCN . Une attaque au cyanure fait apparaître une structure camasitique (cf. planche IV, Fig. 2).

Comme les caractères physiques (en particulier la structure camasitique) de ce minéral ne correspondaient à aucune description d'un minéral courant avec lequel nous aurions pu le comparer, nous avons recherché ses éléments constitutifs par la méthode des empreintes. Le minéral ne se présentant qu'en très petites inclusions (au maximum de 0,5 mm. de diamètre), et, en outre, étant facilement attaqué par des agents chimiques, nous avons renoncé à l'attaquer électrolytiquement:

1. Attaque par NH_4OH + acide rubéanique. Durée: 3 minutes. Après l'attaque, le minéral présente des teintes irisées, ce qui prouve qu'il a été attaqué. Sur le papier-gélatine, on ne remarque aucune empreinte directe verte; sous la loupe binoculaire, on distingue très nettement une empreinte vaguement brunâtre qui a exactement les contours de la plage attaquée du minéral inconnu; en bordure de cette empreinte, des petites taches vertes correspondent à des inclusions de limonite, manifestement cuprifère. Conclusions: Le minéral a été attaqué (teintes irisées et empreinte légèrement brunâtre), mais il ne contient pas de cuivre.

2. Attaque par KCN + p-diméthylaminobenzylidènerhodanine. Durée: 3 minutes. Après l'attaque on développe le papier-gélatine dans HNO_3 (1:20). Il apparaît une forte empreinte rouge-violet. Conclusions: L'argent est un des éléments constitutifs de ce minéral.

3. Attaque par HCl (1:3). Durée: 3 minutes. Réaction avec KI —cinchonine; il apparaît une empreinte jaune-orange, qui indique le bismuth.

4. Attaque par HNO_3 + acide tartrique, suivie d'une réaction avec la méthyltrioxyfluorone (réactif spécifique de Sb). Il n'apparaît aucune empreinte, bien que le minéral ait été fortement attaqué. Cette réaction étant très sensible, on peut conclure que le minéral est exempt d'antimoine.

5. Attaque par HNO_3 , suivie d'une réaction avec KI — SnCl_2 (réactif spécifique de Pb). La réaction est négative; comme elle est peu sensible, il n'est toutefois pas possible de conclure à l'absence totale de plomb.

6. Réaction avec NaN_3 + I^2 (réactif spécifique de S^{--}). La réaction est suivie à la loupe binoculaire: après quelques instants, on remarque la formation, sur la plage du minéral, de petites bulles

gazeuses, qui croissent lentement et qui finissent par se dégager, tandis que de nouvelles bulles se forment à leur place. La réaction est lente, comme c'est d'ailleurs le cas pour la plupart des sulfosels, mais elle est néanmoins parfaitement nette; elle indique la présence de S^{-} .

Par la méthode des empreintes il nous a donc été possible de détecter sûrement la présence de Ag, Bi et S. Ces données chimiques, jointes aux autres caractères de ce minéral (en particulier sa structure), permettent de le rapprocher de la Schapbachite. — Dans une publication récente (37), P. RAMDOHR a montré que la Schapbachite est identique au minéral connu sous le nom de Matildite, de formule: $AgBiS_2$. Cette formule correspond bien à ce que nous avons trouvé par la méthode des empreintes. L'auteur signale également une structure camasitique caractéristique. La Schapbachite-Matildite se trouve, paraît-il, toujours en association intime avec la galène. Nous n'avons cependant pas pu trouver la moindre trace de galène dans les échantillons que nous avons examinés.

Ces inclusions de Schapbachite (?) sont cependant trop rares et trop petites pour expliquer la haute teneur en argent de cette partie du filon „Camozetta“. Il ne restait donc que la pyrite et la chalcoppyrite comme minéraux susceptibles d'être argentifères. Nous avons appliqué la méthode des empreintes à un échantillon exempt de Schapbachite et formé uniquement par des inclusions de pyrite et de chalcoppyrite dans une gangue quartzeuse. Pour obtenir des résultats comparatifs, nous avons renoncé à attaquer électrolytiquement telle ou telle des plages de chalcoppyrite ou de pyrite, mais nous avons attaqué, sans courant, toute la surface polie en utilisant HNO_3 (3:1) comme réactif d'attaque. Durée: 6 minutes. Mise en évidence de l'argent à l'aide d'un révélateur physique (cf. Ag, réaction 2). Les plages de pyrite et chalcoppyrite ont été attaquées sensiblement avec la même intensité, ce qui fut encore confirmé par une réaction-témoin sur le papier-gélatine (développement de ce dernier dans une solution de ferrocyanure de potassium): les empreintes brun-rose des plages de chalcoppyrite et les empreintes bleues des grains de pyrite avaient sensiblement la même intensité. La réaction de l'argent, effectuée sur le papier-filtre durci, donna par contre des empreintes beaucoup plus foncées pour la chalcoppyrite que pour la pyrite. Nous pouvons donc conclure que la première est sensiblement plus riche en argent.

En résumé, la méthode des empreintes nous a d'abord permis de déterminer avec beaucoup de probabilité de petites inclusions de Schapbachite, puis de prouver que, dans ce minerai, l'argent est localisé surtout dans la chalcoppyrite.

Conclusions

En résumé, la méthode des empreintes permet :

1. de déceler les éléments constitutifs d'un minéral opaque en section polie, sans altérer cette dernière;
2. de localiser des éléments chimiques sur la surface polie;
3. d'apprécier, dans des échantillons de provenances différentes renfermant la même espèce minérale, les quantités relatives d'un certain élément, en comparant les intensités des empreintes fournies dans les mêmes conditions par chacun d'eux. Cet avantage est précieux pour la détermination d'un terme d'une série isomorphe (smaltine-chloanthite, safflorite-rammelsbergite, par exemple);
4. d'effectuer une analyse qualitative complète d'un certain nombre de minéraux dans un temps relativement court, grâce à une technique simple.

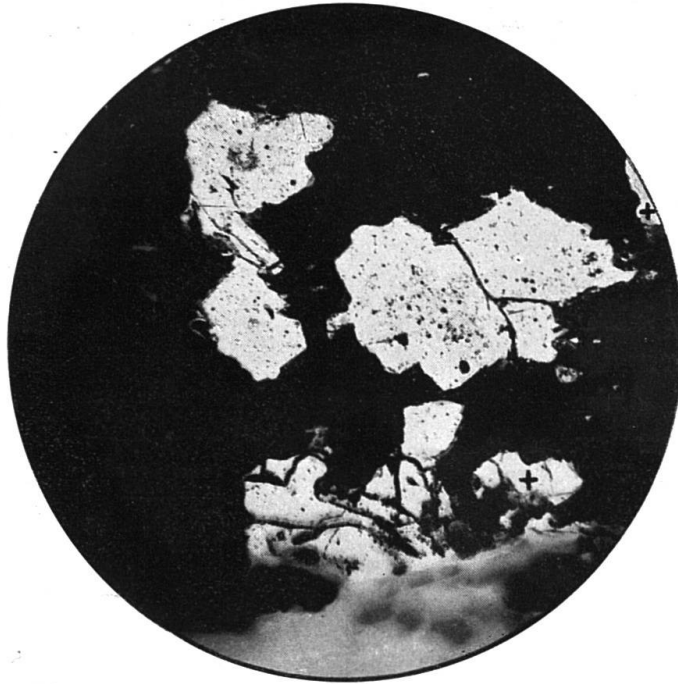
Nous n'avons pas la prétention d'avoir épuisé le sujet et de présenter une méthode parfaite. Cependant, telle que nous l'avons décrite, cette méthode nous a déjà rendu de nombreux services pour la détermination des minéraux opaques en section polie.

Index bibliographique

1. BATEMAN, A., The ores of the northern Rhodesia Copper Belt. *Econ. Geol.*, Vol. 25 (1930), 365.
2. BAUMANN, R., *Metallurgie* 3 (1906), 416.
3. DUCKERT, R., *Helv. Chim. Acta*, Vol. 20 (1937), Fasc. 3. Voir aussi: G. GUTZEIT, R. WEIBEL et R. DUCKERT: Sur une nouvelle réaction spécifique des cations de l'antimoine (Note préliminaire), *C. R. Soc. Phys. et Hist. nat. Genève* 51 (1934), 62.
4. FEIGL, F., *Qualitative Analyse mit Hilfe von Tüpfelreaktionen* (2^{ème} édit.) (Akadem. Verlagsges. Leipzig, 1935), p. 424 et suivantes.
5. — *Ber. dtsch. chem. Ges.* 56 (1923), 2032; *Mikrochemie* 1 (1923), 76.
6. — *Z. analyt. Ch.* 74 (1928), 380.
7. — *Chem.-Ztg.* 44 (1920), 689; *Z. analyt. Ch.* 60 (1921), 24.
8. — *Z. analyt. Ch.* 74 (1928), 369.
9. — *Qualit. Anal.* (loc. cit.), p. 451; F. FEIGL et H. LEITMEIER, *Mineral. u. Petr. Mitt.* 40 (1929), 30.
10. GALOPIN, R., Différenciation chimique par la méthode „à la touche“ des minéraux métalliques polis. 3^{ème} et 4^{ème} séries. *C. R. Soc. Phys. et Hist. nat. Genève* 52 (1935), 252 et 257.
11. — Différenciation chimique des minéraux métalliques par la méthode des empreintes. *Bull. Suisse de Min. et Pétr.*, Vol. XVI (1936). (Cf. aussi G. GUTZEIT, M. GYSIN et R. GALOPIN; G. GUTZEIT et R. GALOPIN.)
12. GLAZUNOW, A., Extrait des *C. R. du 8^{ème} Congrès de Ch. Ind.* (1929); id. du 9^{ème} Congrès (1930); id. du 11^{ème} Congrès (1932).
13. GLAZUNOW, A., et KRIVOHILAVY, J., *Zft. phys. Ch., Abt. A*, 161 (1932), 373.

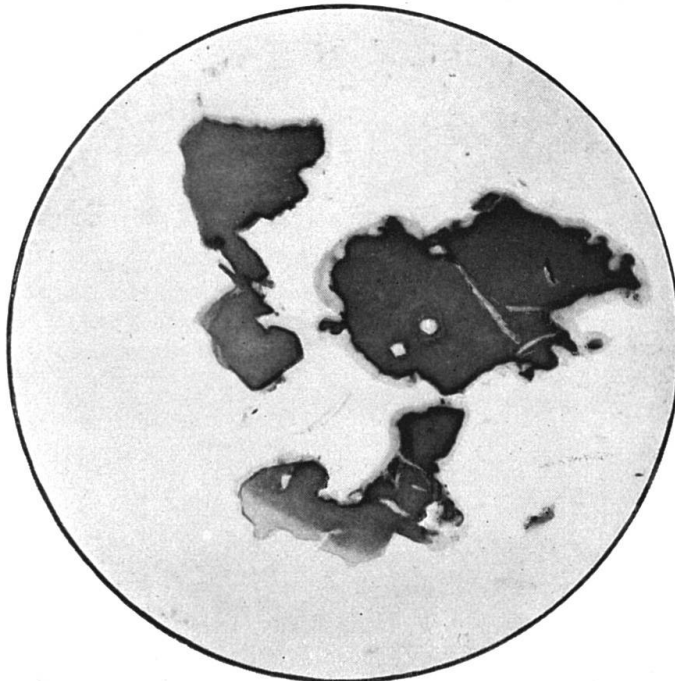
14. GUTZEIT, G., *Helv. Chim. Acta* XII (1929), 713 et 829.
15. GUTZEIT, G., GYSIN, M., GALOPIN, R.: Essai de détermination chimique indirecte des minerais en surface polie par l'application de la méthode „à la touche“. *C. R. Soc. Phys. Hist. nat. Genève* **50** (1933), 192.
16. GUTZEIT, G., et GALOPIN, R., *C. R. Soc. Phys. Hist. nat. Genève* **51** (1934), 53.
17. GUTZEIT, G., et WEIBEL, R., *C. R. Soc. Phys. Hist. nat. Genève* **51** (1934), 33.
(Cf. aussi P. WENGER, G. GUTZEIT et TH. HILLER.)
18. GYSIN, M., *Les Mines d'or de Gondo (Matériaux pour la Géologie de la Suisse; série géotechnique, XV^e livraison)*, p. 73.
19. GYSIN, M., et HILLER, TH.: Sur l'étude de quelques cuivre-gris par la méthode des empreintes. *Bull. Suisse de Min. et Petr.*, Vol. XV (1935), 289.
(Cf. aussi GUTZEIT, G., GYSIN, M., et GALOPIN, R.)
20. HEYD, E., *Stahl u. Eisen* **26** (1906), 8.
21. HILLER, TH.: Contribution à l'étude des minéraux opaques par la méthode des empreintes. Perfectionnements apportés à la technique d'attaque électrolytique. *C. R. Soc. Phys. Hist. nat. Genève* **52** (1935), 119.
22. — Sur la détermination de quelques linnéites de la Rhodésie du Nord et du Katanga par la méthode des empreintes. *C. R. Soc. Phys. Hist. nat. Genève* **52** (1935), 123.
23. — L'identification de l'argent dans les minéraux opaques par la méthode des empreintes. *C. R. Soc. Phys. Hist. nat. Genève* **53** (1936), 55.
(Cf. aussi WENGER, P., GUTZEIT, G., et HILLER, TH.; GYSIN, M., et HILLER, TH.)
24. HOFMANN, K. A., *Ber. dtsh. chem. Ges.* **45** (1912), 2480.
25. JIRKOVSKY, R., *O elektrografickem zpusobu urcovani nerostu. Báűsky Svět* XI (1932), fasc. 2 et 3.
26. — *Elektrographische Methoden (Sammelreferat). Mikrochemie* **15** (1934), 331.
27. MC. KINSTRY, H. E., *Econ. Geol.* **22** (1927), 830.
28. KOMAROWSKY, A. S., et OWETSCHKIN, W., *Z. analyt. Ch.* **71** (1927), 55.
29. KRUMHOLZ, P., et VÁZQUEZ, S. J., *Mikrochemie* **15** (1934), 114.
30. LÉGER, E., *Z. analyt. Ch.* **28** (1889), 374.
31. LEITMEIER, H., *Mikrochemie* **6** (1928), 144. (Voir aussi FEIGL, F., et LEITMEIER, H., *Min. u. Petr. Mitt.* **39** (1928), 224.)
32. LIEBERMANN u. LINDENBAUM, *Ber. dtsh. chem. Ges.* **37** (1904), 2731.
33. MALOWAN, S., *Z. anorg. allg. Ch.* **108** (1914), 73; *Z. anal. Ch.* **79** (1929), 202.
34. MORITZ, H., *Centralbl. f. Min.* 1929 A, 251—254; *ibid.* 1932 A, 250—253.
35. NIESSNER, M., *Mikrochemie* **8** (1930), 121; *ibid.* **8** (1930), 339; *ibid.* **12** (1932), 1.
36. ORCEL, J. (BERTHELOT, CH., et ORCEL, J.), *Les Minerais* (Baillière, Paris 1930), p. 74.
37. RAMDOHR, P., *Bleiglanz, Schapbachit, Matildit. Fortschritte der Miner. u. Petr.* **20** (1936), 56. (Cf. aussi SCHNEIDERHÖHN, H., et RAMDOHR, P.)
38. RÁY, PR., et RÁY, R. M., *J. Soc. chem. Ind.* **3** (1926), 118; RÁY, PR., *Z. analyt. Ch.* **79** (1929), 94.
39. SCHNEIDERHÖHN, H., u. RAMDOHR, P., *Lehrbuch der Erzmikroskopie*, Bd. 2 (Borntraeger, Berlin, 1931).
40. SHORT, M. N.: Microscopic determination of the ore minerals. *U. S. Geol. Surv. Bull.* 825 (1931).

Planche I



G = 10 : 1

Fig. 1. Linnéite de N'Kana (Rhodésie du Nord). Les deux grains marqués d'une + sont isolés dans la gangue, les autres communiquent entre eux à l'intérieur de l'échantillon. (La photographie a été inversée pour permettre une meilleure comparaison avec celle de l'empreinte)

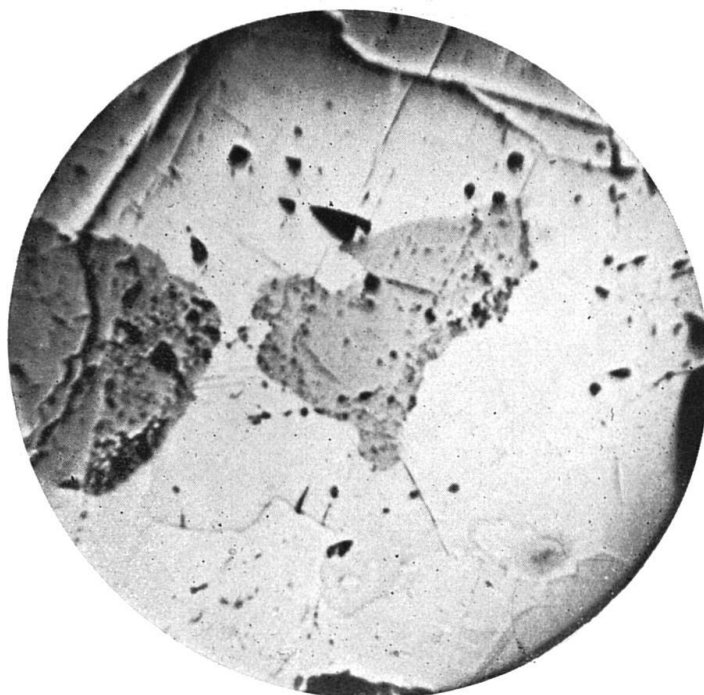


G = 10 : 1

Fig. 2. Empreinte des plages de linnéite. Attaque au cyanure de potassium (empreinte directe jaune: Co). On remarque que les grains marqués précédemment d'une +, isolés électriquement, n'ont pas donné d'empreinte. (Le contraste entre l'empreinte jaune et le papier-gélatine blanc a été fortement accentué par l'interposition d'un filtre bleu.)

Leere Seite
Blank page
Page vide

Planche II



G = 20 : 1

Fig. 1. Inclusions de cuivre gris (gris foncé) dans de la galène (gris clair).
(Clausthal, Harz.)

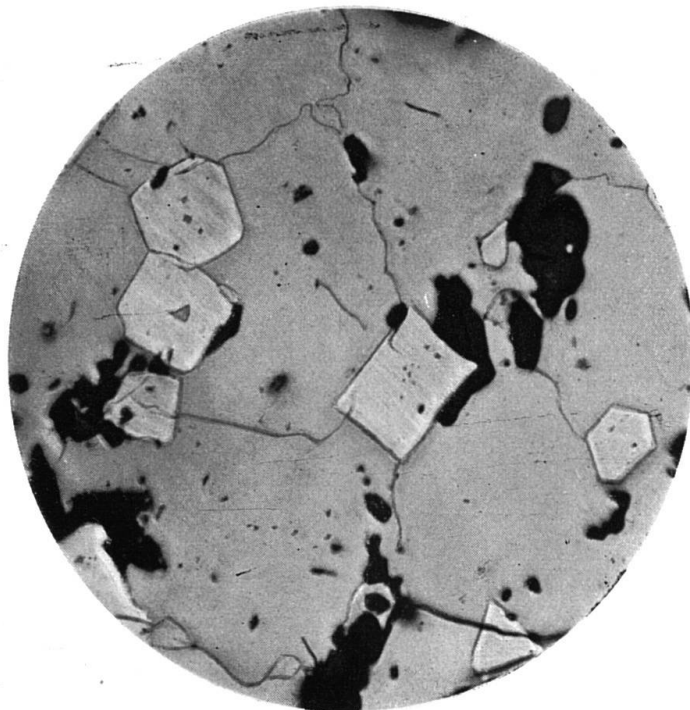


G = 20 : 1

Fig. 2. Empreinte des deux grains de cuivre gris. Attaque par NH_4OH + acide
rubéanique (empreinte directe vert foncé: Cu). Comme d'ordinaire, le bord
des grains a été plus fortement attaqué que le centre. (La photographie a été
inversée pour permettre une meilleure comparaison avec celle de la surface polie.)

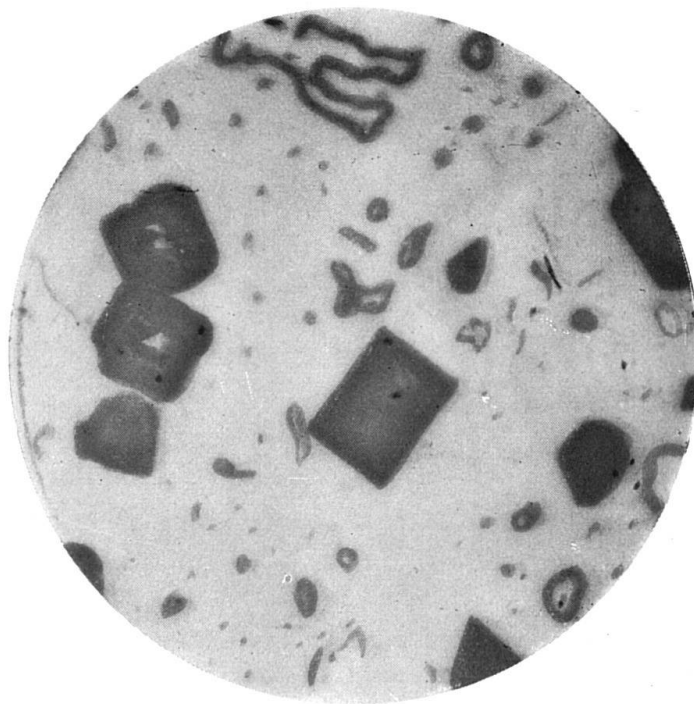
Leere Seite
Blank page
Page vide

Planche III



G = 36 : 1

Fig. 1. Inclusions de chloanthite dans de la nickéline (Schladming, Steiermark)

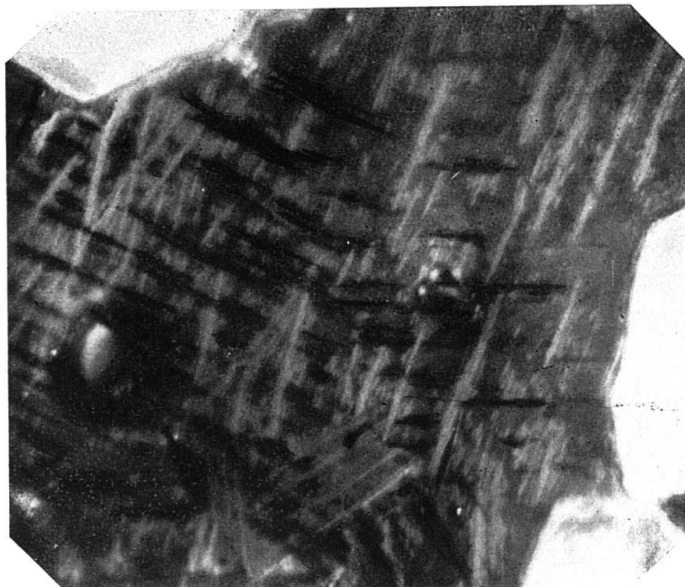


G = 36 : 1

Fig. 2. Empreinte des inclusions de chloanthite. Attaque par NH_4OH + diméthylglyoxime (empreinte directe rouge: Ni). La nickéline n'a presque pas été attaquée. (Photographie inversée.)

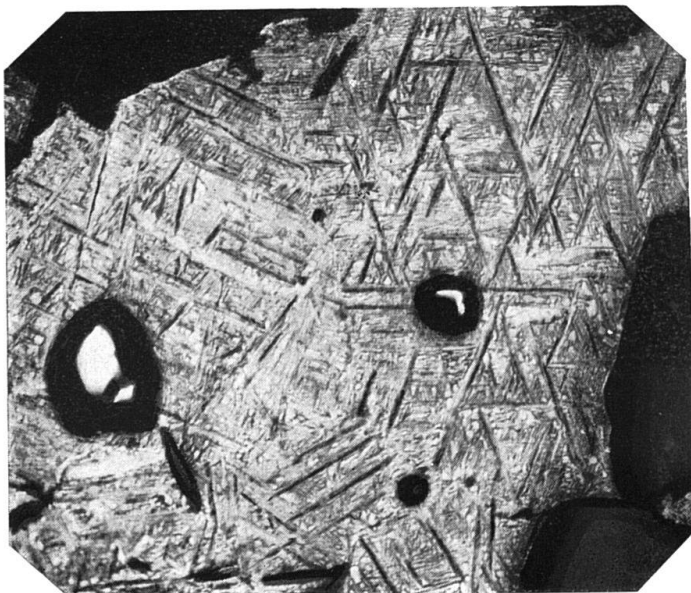
Leere Seite
Blank page
Page vide

Planche IV



G = 170 : 1

Fig. 1. Sulfure d'argent et de bismuth (Schapbachite?) de Gondo (Vallée du Simplon). Nicols croisés



G = 170 : 1

Fig. 2. Le même minéral, après une attaque par KCN qui en a fait apparaître la structure caractéristique

Leere Seite
Blank page
Page vide

41. TANANAEFF, N. A., Z. anorg. all. Ch. 167 (1927), 81; TANANAEFF, N. A., et TANANAEFF, Iw., ibid. 167 (1927), 341.
42. TANANAEFF, N. A., et TANANAEFF, Iw., Z. anorg. allg. Ch. 170 (1918), 118.
43. TOUGARINOFF, B.: Les réactions organiques dans l'analyse qualitative minérale (Paris, 1931). (Extrait des Annales de la Soc. scientifique de Bruxelles, Tome L, série B, déc. 1930.)
44. VELCULESCU, A. J., Z. analyt. Ch. 90 (1932), 111.
45. WATSON, A., Mineralogical Magazine 24 (1935), No. 148, p. 21.
46. WENGER, P., GUTZEIT, G., et HILLER, TH.: Sur un procédé d'attaque électrolytique des minéraux opaques, et sur son application à la technique des „empreintes“ de surfaces polies. C. R. Soc. Phys. Hist. nat. Genève 51 (1934), 63.

Reçu le 7 février 1937.