

Zeitschrift: Landtechnik Schweiz
Herausgeber: Landtechnik Schweiz
Band: 63 (2001)
Heft: 9

Titelseiten

Nutzungsbedingungen

Die ETH-Bibliothek ist die Anbieterin der digitalisierten Zeitschriften auf E-Periodica. Sie besitzt keine Urheberrechte an den Zeitschriften und ist nicht verantwortlich für deren Inhalte. Die Rechte liegen in der Regel bei den Herausgebern beziehungsweise den externen Rechteinhabern. Das Veröffentlichen von Bildern in Print- und Online-Publikationen sowie auf Social Media-Kanälen oder Webseiten ist nur mit vorheriger Genehmigung der Rechteinhaber erlaubt. [Mehr erfahren](#)

Conditions d'utilisation

L'ETH Library est le fournisseur des revues numérisées. Elle ne détient aucun droit d'auteur sur les revues et n'est pas responsable de leur contenu. En règle générale, les droits sont détenus par les éditeurs ou les détenteurs de droits externes. La reproduction d'images dans des publications imprimées ou en ligne ainsi que sur des canaux de médias sociaux ou des sites web n'est autorisée qu'avec l'accord préalable des détenteurs des droits. [En savoir plus](#)

Terms of use

The ETH Library is the provider of the digitised journals. It does not own any copyrights to the journals and is not responsible for their content. The rights usually lie with the publishers or the external rights holders. Publishing images in print and online publications, as well as on social media channels or websites, is only permitted with the prior consent of the rights holders. [Find out more](#)

Download PDF: 04.02.2026

ETH-Bibliothek Zürich, E-Periodica, <https://www.e-periodica.ch>



Zeitschrift des Schweizerischen Verbandes für Landtechnik – SVLT
9/2001

www.agrartechnik.ch

Schweizer Landtechnik

Leserreise Agritechnica

LT-Extra

Liechtensteiner Landwirtschaft

Feldtechnik

Eine Lanze für den Pflug

SVLT

Jahresbericht 2000

FAT 565

Neu geprüfte Traktoren

Einfacher Räder kuppeln



- Dank mehreren Modellen immer die optimale Lösung für Ihr Fahrzeug.
- Patentiertes Ein-Mann Montagesystem.
- Einmalig günstige Kombinationsmöglichkeiten mit Ihren Standard- und Pflegerädern.
- Grösste Sicherheit dank hochwertigen Qualitätsverschlüssen
- Preisgünstige Komplett-Räder dank Reifen-Gross-Einkauf.

Verlangen Sie unverbindlich nähere Auskunft.

NEU! AW-Quick; passt in jeder Stellung!



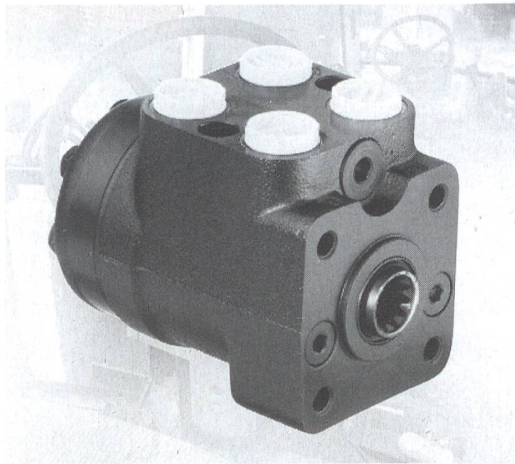
**Gebr. Schaad AG,
Räderfabrik
4553 Subingen,
Tel. 032 613 33 33**
Immer das Neuste auf: www.schaad.ch

 **paul forrer**

Hydrostatische Lenkungen

Kompetenz, Qualität und Lieferbereitschaft aus einer Hand.

Wir sind Spezialisten für individuelle Lösungen!



Beratung und Verkauf via Fachhandel

Paul Forrer AG Zürich

Aargauerstrasse 250, CH-8048 Zürich

Telefon 01-439 19 91, Telefax 01-439 19 99

<http://www.paul-forrer.ch>, office@paul-forrer.ch

Tatkräftig, mit pfliffigen Ideen:

VALTRA



neue
Leistungs- und Betriebskosten optimiert

Cooler Typen...

- ...fürs ganze Jahr.
- ...mit effizienter High Technik aus Skandinavien für Feld-, Wald-, Forst- und Winter-einsätze.
- ...mit solider, individueller Beratung und technischer Betreuung in der CH und im FL.

Rufen Sie uns an und verlangen Sie Ihre Offerte

Valtra Traktoren AG
CH-8460 Marthalen
Tel. 052 / 319 17 68
Fax 052 / 319 33 63
www.valtra.com

Hundertfach bewährt: die Stückholzfeuerung mit der «grossen Klappe»

Der Schmid-Keratronic vereint Leistung, Komfort und Umweltfreundlichkeit

- Ausgezeichnet mit dem VHe-Gütezeichen (kantonale Förderbeiträge bis Fr. 9'000.-)
- 5 Leistungsgrössen von 20 – 120 kW

SCHMID

HOLZFEUERUNGEN

SCHMID AG • HOLZFEUERUNGEN

POSTFACH 42 • 8360 ESCHLIKON

TEL. 071 973 73 73 • FAX 973 73 70

INTERNET: WWW.HOLZFEUERUNG.CH • E-MAIL: INFO@HOLZFEUERUNG.CH

voller Energie!

2.1

Jetzt Feuerung erneuern – jetzt informieren!

Stückholzfeuerung

Automatische

Kleinschnitzelfeuerung

Name

Adresse

PLZ/Ort