

Zeitschrift: Landtechnik Schweiz
Herausgeber: Landtechnik Schweiz
Band: 53 (1991)
Heft: 13

Werbung

Nutzungsbedingungen

Die ETH-Bibliothek ist die Anbieterin der digitalisierten Zeitschriften auf E-Periodica. Sie besitzt keine Urheberrechte an den Zeitschriften und ist nicht verantwortlich für deren Inhalte. Die Rechte liegen in der Regel bei den Herausgebern beziehungsweise den externen Rechteinhabern. Das Veröffentlichen von Bildern in Print- und Online-Publikationen sowie auf Social Media-Kanälen oder Webseiten ist nur mit vorheriger Genehmigung der Rechteinhaber erlaubt. [Mehr erfahren](#)

Conditions d'utilisation

L'ETH Library est le fournisseur des revues numérisées. Elle ne détient aucun droit d'auteur sur les revues et n'est pas responsable de leur contenu. En règle générale, les droits sont détenus par les éditeurs ou les détenteurs de droits externes. La reproduction d'images dans des publications imprimées ou en ligne ainsi que sur des canaux de médias sociaux ou des sites web n'est autorisée qu'avec l'accord préalable des détenteurs des droits. [En savoir plus](#)

Terms of use

The ETH Library is the provider of the digitised journals. It does not own any copyrights to the journals and is not responsible for their content. The rights usually lie with the publishers or the external rights holders. Publishing images in print and online publications, as well as on social media channels or websites, is only permitted with the prior consent of the rights holders. [Find out more](#)

Download PDF: 05.04.2026

ETH-Bibliothek Zürich, E-Periodica, <https://www.e-periodica.ch>

*Spielend leicht:
Unsere neue
Programm-
Generation*

**Stallkartei /
Fütterungsplan**

der **AGRO-DATA AG**

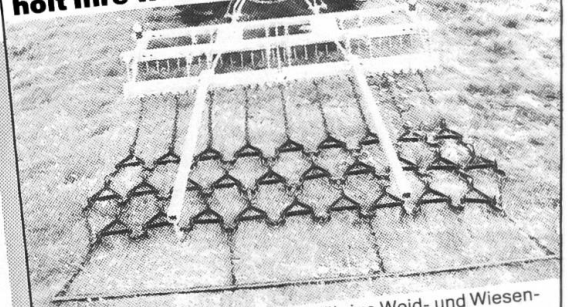
Ein modernes, auf
Schweizer Verhältnisse
zugeschnittenes
Programm-Paket für den
fortschrittlichen Milch-
produzenten.

Verlangen Sie Unterlagen !

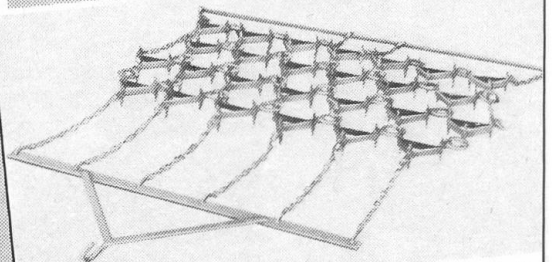
AGRO-DATA AG
Postfach 14
1705 Freiburg

Tel. 037 / 24 80 60

Bärtschi Wiesenpflege
holt Ihre Wiesen aus dem Winterschlaf!

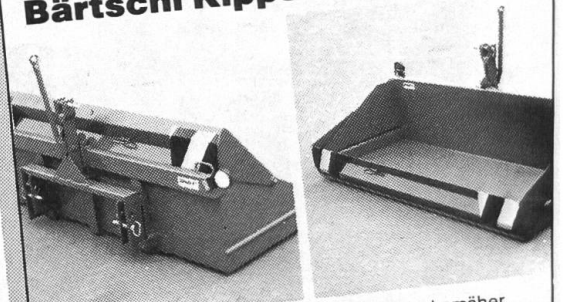


Bärtschi Wiesenkamm für ganzjährige Weid- und Wiesen-
pflege. Mit vierfacher Wirkung, belüftet den Boden, regt zu
neuem Wachstum an und bringt sichtbar höhere Futtererträge.



Bärtschi Wiesenegge die unverwüsthche, robuste. Seit
über 70 Jahren im Einsatz bewährt. Achtung: Für steinige
Weiden auch ohne doppelseitige Zinken. Alle Wieseneggen
auch mit 3-Punkt-Tragrahmen.

Bärtschi Kippschaufel



Mehrzweckschaufel für Traktoren und Zweiachsmäher.
Neu – mit klappbarer Rückwand.

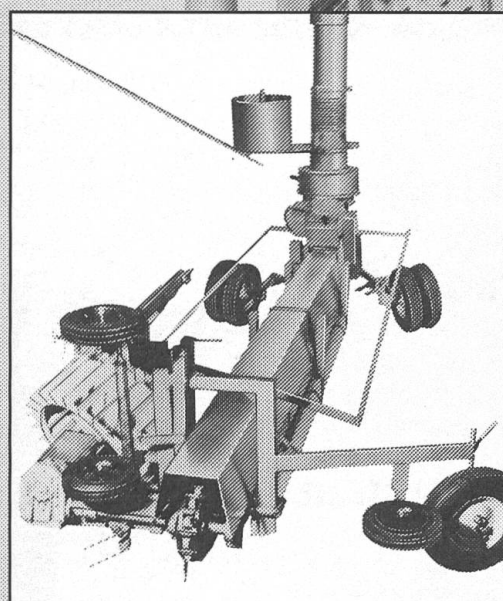
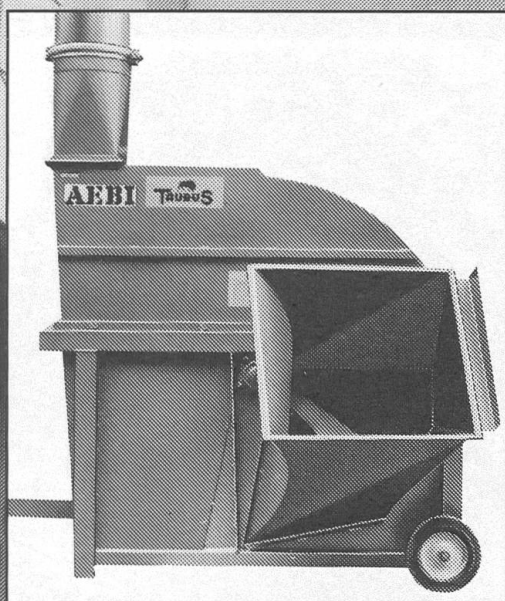
Bärtschi 

Bärtschi & Co. AG., 6152 Hüswil
Maschinenfabrik
Tel. 045/88 21 21, Fax 045/88 22 86

Zu verkaufen
60 Metallgitterkörbe,
passend auf Euro Palette,
aufeinander stapelbar,
zusammenlegbar,
handliches Füllen und
Entleeren. Geeignet für
Brennholzlagerung.
Günstiger Preis,
Tel. 034 - 77 13 28

AGRO
DATA AG

Neu bei AEBI



Silogeräte von TAURUS

TAURUS-Siliergebläse

für alle Silofutterarten Zapfwellen- oder Elektromotorantrieb. Fördert bis 140 Tonnen Mais oder 50 Tonnen Gras in der Stunde problemlos auch in den höchsten Silo. Dank der geeigneten Zuführwanne keine komplizierten Einzugsorgane mehr nötig.

TAURUS-Universal-Saugfräse

Patentierte Niveauregulierung, Pendelniederhalter, Spezialgliederkette mit höchster Lebensdauer, für jede Futterart ein optimales Hochleistungs-Sauggebläse. Mit wenigen Handgriffen demontiert, deshalb leicht in einen andern Silo zu transportieren.

Wir kennen uns aus in der Siliertechnik – Profitieren Sie davon!

AEBI & CO AG, Maschinenfabrik
3400 Burgdorf
Tel. 034 21 61 21, Fax 034 23 17 65

462

AEBI

AZB

6000 Luzern 2

Retouren und Adressänderungen:
SVLT, Postfach, 5223 Riniken AG

KLEBER SUPER 9

Ein Radialreifen der Spitzen-Technologie für angetriebene Achsen, der den gestiegenen Anforderungen im landwirtschaftlichen Arbeitseinsatz bei Schleppern mit hoher Motorleistung entspricht.

■ ZUGKRAFT

Profilstollen mit gekrümmten Stollenwinkeln zur besseren Bodenverzahnung. Verbesserte Selbstreinigung durch große Stollenabstände.

■ LEBENSDAUER

Flache Laufflächenkrümmungen für geringen und gleichmäßigen Verschleiß.

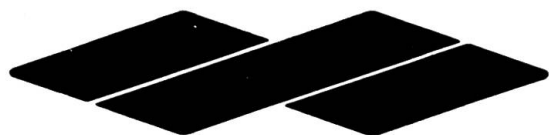
■ LASTVERTEILUNG

Gleichmäßige Bodendruckverteilung durch optimierte Aufstandsfläche.

■ KOMFORT

Die Form der Profilstollen ermöglicht ein gleichmäßiges Abrollen durch gute Überdeckung in der Laufflächenmitte. Dämpfung von Stoßbelastungen durch Aussparungen im Schulterbereich.

Der Kléber Super 9 ist die neueste Entwicklung der über 35 Jahre bewährten Kléber-Technologie. Seine Leistungsfähigkeit zeichnet sich durch hohe Lebensdauer und große Belastbarkeit aus.



kléber

KLEBER (SUISSE) S.A.
Thurgauerstrasse 39, 8050 Zürich
Tél. 01/301.25.25

**Fragen Sie
Ihren Experten
für Ackerreifen**