

Zeitschrift: Der Traktor und die Landmaschine : schweizerische landtechnische Zeitschrift

Herausgeber: Schweizerischer Verband für Landtechnik

Band: 24 (1962)

Heft: 2

Rubrik: Verbandsmitteilungen

Nutzungsbedingungen

Die ETH-Bibliothek ist die Anbieterin der digitalisierten Zeitschriften auf E-Periodica. Sie besitzt keine Urheberrechte an den Zeitschriften und ist nicht verantwortlich für deren Inhalte. Die Rechte liegen in der Regel bei den Herausgebern beziehungsweise den externen Rechteinhabern. Das Veröffentlichen von Bildern in Print- und Online-Publikationen sowie auf Social Media-Kanälen oder Webseiten ist nur mit vorheriger Genehmigung der Rechteinhaber erlaubt. [Mehr erfahren](#)

Conditions d'utilisation

L'ETH Library est le fournisseur des revues numérisées. Elle ne détient aucun droit d'auteur sur les revues et n'est pas responsable de leur contenu. En règle générale, les droits sont détenus par les éditeurs ou les détenteurs de droits externes. La reproduction d'images dans des publications imprimées ou en ligne ainsi que sur des canaux de médias sociaux ou des sites web n'est autorisée qu'avec l'accord préalable des détenteurs des droits. [En savoir plus](#)

Terms of use

The ETH Library is the provider of the digitised journals. It does not own any copyrights to the journals and is not responsible for their content. The rights usually lie with the publishers or the external rights holders. Publishing images in print and online publications, as well as on social media channels or websites, is only permitted with the prior consent of the rights holders. [Find out more](#)

Download PDF: 03.04.2026

ETH-Bibliothek Zürich, E-Periodica, <https://www.e-periodica.ch>

Bernischer Traktorverband

34. Jahresversammlung

Samstag, den 17. Februar 1962, um 14 Uhr,
im Parterresaal des
Restaurant «Bürgerhaus», Bern.

Nach den üblichen geschäftlichen Traktanden hält Herr Pol.-Wm. Thomann einen Kurzvortrag über den Bundesratsbeschluss vom 18. Juli 1961 über landw. Motorfahrzeuge und Anhänger.

Einen zahlreichen Besuch erwartet
der Vorstand



Zapfwellen-Kompressor «QUICK»

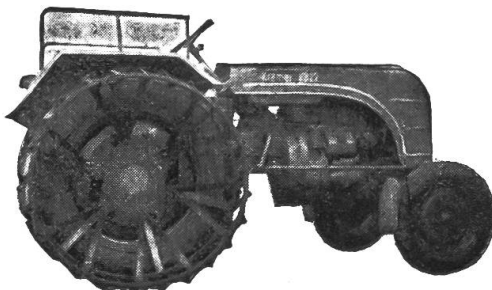
handlich, robust, unfallsicher. Zum Pumpen, Petrolen und Farbspritzen. Das erstklassige Schweizerfabrikat zum günstigen Preis. Kompressor **Suko** für Motorantrieb, sowie sämtliches Pressluftzubehör.

F. WYTENBACH Wohlenschwil AG

techn. Artikel f. die Landwirtschaft
Tel. (056) 3 37 17

Schnecken-Wandwinden usw. Giterräder — Zwillingräder

mit pat. Schnellverschluss
Montage 1 Mann; ca. 1–2 Minuten



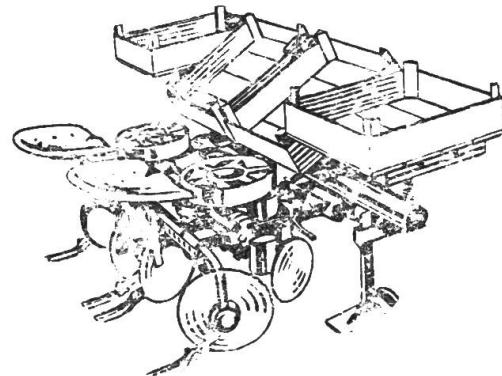
Import und Servicelager für die Schweiz
Eug. Stoll, Osterfingen SH
Telefon (053) 6 22 61

Verbandsmitteilungen

961 neue Mitglieder im vergangenen Dezember

meldet die gewissenhafte Betreuerin unserer Mitgliederkartothek. Es ist dies eine Rekordzahl. Vor etlichen Jahren noch entsprach das einem Jahreszuwachs. Wir danken den vielen bekannten und unbekanntenen Werbern. Gleichzeitig bitten wir, in den Anstrengungen auch in den kommenden Monaten nicht nachzulassen. Wir haben uns bekanntlich zum Ziel gesetzt, vom November 1961 bis zum November 1962 sechs Tausend (6 000) Mitglieder zu werben.

Die neuen Mitglieder heissen wir namens der Sektionen und namens unseres geschäftsleitenden Ausschusses recht herzlich willkommen. Das Zentralsekretariat



ACCORD-Kartoffelsetzgerät

mit Vorratsteller zum Legen vorgekeimter Kartoffeln. Schnelles, exaktes Setzen in bequemer Haltung. 2, 3 oder 4 Furchen in einem Arbeitsgang. **Kombinierbar zum Setzen von Gemüse** jeder Art, 2-, 3- oder 4-reihig.

ACCORD-Pflegegeräte

zum Hacken, Häufeln und Düngen der Kartoffeln, Rüben, Gemüse usw.
2–6reihige Geräte.
Einfach bewährt, preisgünstig.
Verlangt den ausführlichen Prospekt.

Bärtschi & Co., Ufhusen LU

Fabrik landwirtschaftlicher Maschinen
Telefon (045) 6 82 54



Senden Sie mir bitte unverbindlich Ihren
ACCORD-Prospekt!

Name:

Ort: T