

Zeitschrift: Der Traktor und die Landmaschine : schweizerische landtechnische Zeitschrift
Herausgeber: Schweizerischer Verband für Landtechnik
Band: 18 (1956)
Heft: 10

Werbung

Nutzungsbedingungen

Die ETH-Bibliothek ist die Anbieterin der digitalisierten Zeitschriften auf E-Periodica. Sie besitzt keine Urheberrechte an den Zeitschriften und ist nicht verantwortlich für deren Inhalte. Die Rechte liegen in der Regel bei den Herausgebern beziehungsweise den externen Rechteinhabern. Das Veröffentlichen von Bildern in Print- und Online-Publikationen sowie auf Social Media-Kanälen oder Webseiten ist nur mit vorheriger Genehmigung der Rechteinhaber erlaubt. [Mehr erfahren](#)

Conditions d'utilisation

L'ETH Library est le fournisseur des revues numérisées. Elle ne détient aucun droit d'auteur sur les revues et n'est pas responsable de leur contenu. En règle générale, les droits sont détenus par les éditeurs ou les détenteurs de droits externes. La reproduction d'images dans des publications imprimées ou en ligne ainsi que sur des canaux de médias sociaux ou des sites web n'est autorisée qu'avec l'accord préalable des détenteurs des droits. [En savoir plus](#)

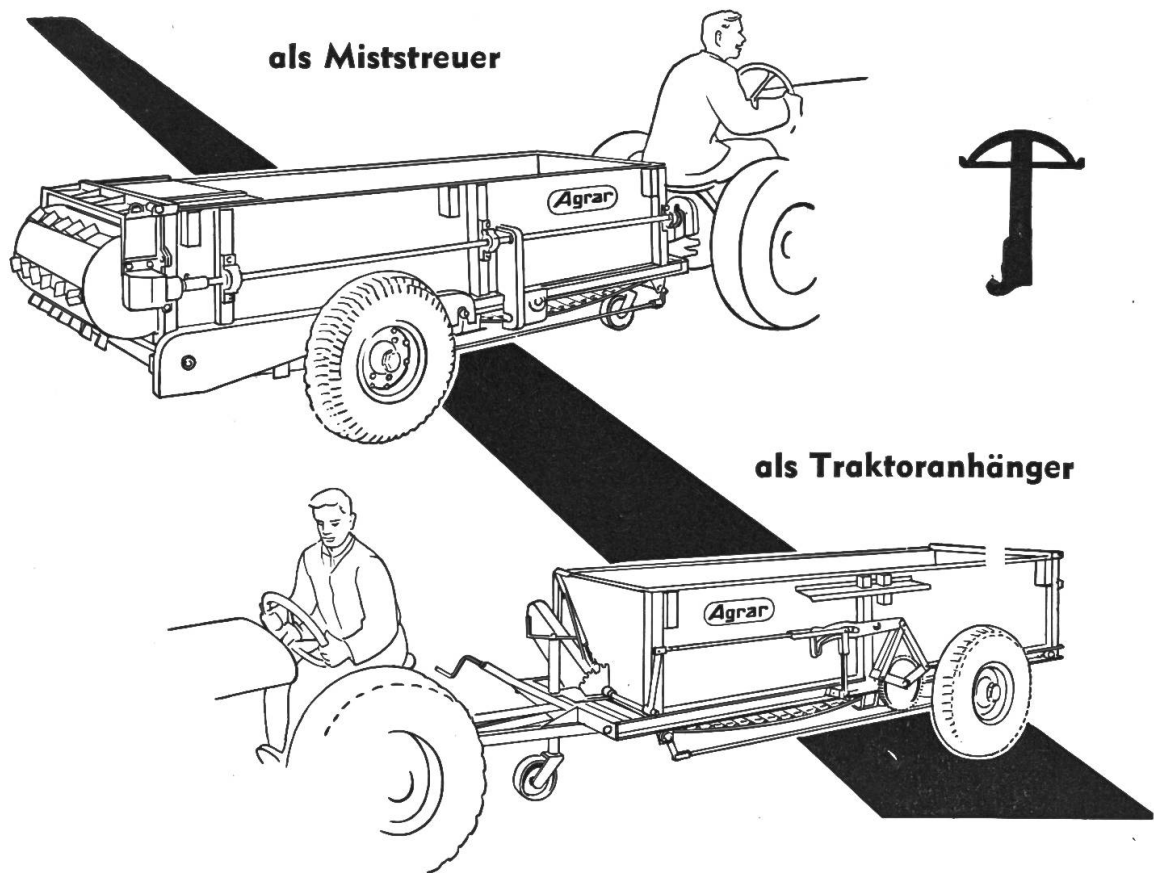
Terms of use

The ETH Library is the provider of the digitised journals. It does not own any copyrights to the journals and is not responsible for their content. The rights usually lie with the publishers or the external rights holders. Publishing images in print and online publications, as well as on social media channels or websites, is only permitted with the prior consent of the rights holders. [Find out more](#)

Download PDF: 11.12.2025

ETH-Bibliothek Zürich, E-Periodica, <https://www.e-periodica.ch>

Mistzettmaschine AGRAR mit Zapfwellenantrieb



Aus Neufabrikation auf Ende September in folgenden Typen lieferbar:

Typ **ZM**, nur als Miststreuer, Inhalt ca. 2 m³

Typ **ZMA**, Miststreuer und Traktoranhänger, 2 m³

Typ **ZMK**, Miststreuer und Traktoranhänger, 1¹/₂ m³

Wenn Sie selber erfahren möchten, was dieser Miststreuer und Traktoranhänger auf Ihrem Landwirtschaftsbetrieb für einen Nutzen bringen könnte, dann verlangen Sie bitte heute noch den illustrierten Prospekt. Der «AGRAR»-Mistzetter ist patentiert, vom IMA geprüft und bereits auf vielen führenden Betrieben zum unentbehrlichen Helfer geworden.

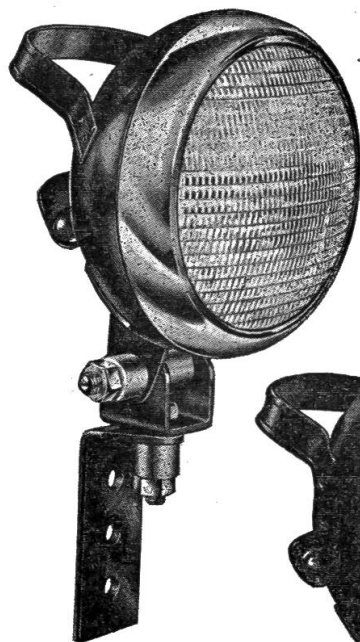
WO DIE AGRAR-LANDMASCHINE SCHAFFT
WIRD ZEIT GESPART UND ARBEITSKRAFT

Agrar

Fabrik landw. Maschinen A.-G., WIL/SG

Ein Beispiel aus unserm Lieferprogramm:

Geräte-Scheinwerfer



130 RLV-2



130 RLV

Lichtaustritt 105 und 130 mm,
mit Breitlicht-Streuscheibe, eingebautem
Schalter, Schwenkgriff am Gehäuse,
Fuss dreh- und neigbar, schwarz lackiert.

Nr. 105 RLV **Fr. 39.—**

Nr. 130 RLV **Fr. 58.—**

In jeder Garage
erhältlich.

GENERALVERTRETUNG FÜR DIE SCHWEIZ

WÄLCHLI+BOLLIER^A ZÜRICH 8/34

Seefeldstrasse 108 - Telephon (051) 34 19 11