

Objektyp: **Issue**

Zeitschrift: **Schweizerisches Handelsamtsblatt = Feuille officielle suisse du commerce = Foglio ufficiale svizzero di commercio**

Band (Jahr): **35 (1917)**

Heft 275

PDF erstellt am: **21.09.2024**

### **Nutzungsbedingungen**

Die ETH-Bibliothek ist Anbieterin der digitalisierten Zeitschriften. Sie besitzt keine Urheberrechte an den Inhalten der Zeitschriften. Die Rechte liegen in der Regel bei den Herausgebern. Die auf der Plattform e-periodica veröffentlichten Dokumente stehen für nicht-kommerzielle Zwecke in Lehre und Forschung sowie für die private Nutzung frei zur Verfügung. Einzelne Dateien oder Ausdrucke aus diesem Angebot können zusammen mit diesen Nutzungsbedingungen und den korrekten Herkunftsbezeichnungen weitergegeben werden. Das Veröffentlichen von Bildern in Print- und Online-Publikationen ist nur mit vorheriger Genehmigung der Rechteinhaber erlaubt. Die systematische Speicherung von Teilen des elektronischen Angebots auf anderen Servern bedarf ebenfalls des schriftlichen Einverständnisses der Rechteinhaber.

### **Haftungsausschluss**

Alle Angaben erfolgen ohne Gewähr für Vollständigkeit oder Richtigkeit. Es wird keine Haftung übernommen für Schäden durch die Verwendung von Informationen aus diesem Online-Angebot oder durch das Fehlen von Informationen. Dies gilt auch für Inhalte Dritter, die über dieses Angebot zugänglich sind.

Ein Dienst der *ETH-Bibliothek*  
ETH Zürich, Rämistrasse 101, 8092 Zürich, Schweiz, [www.library.ethz.ch](http://www.library.ethz.ch)

<http://www.e-periodica.ch>

Bern  
Freitag, 23. November  
1917

# Schweizerisches Handelsamtsblatt

Berne  
Vendredi, 23 novembre  
1917

## Feuille officielle suisse du commerce - Foglio ufficiale svizzero di commercio

Erscheint 1—2 mal täglich

XXXV. Jahrgang — XXXV<sup>me</sup> année

Paraît 1 ou 2 fois par jour

Redaktion u. Administration im Schweiz. Volkswirtschaftsdepartement — Abonnemente: Schweiz: Jährlich Fr. 12.20, halbjährlich Fr. 6.20 — Ausland: Zuschlag des Porto — Es kann nur bei der Post abonniert werden — Preis einzelner Nummern 15 Cts. — Annoncen-Regie: Publicitas A. G. — Insertionspreis: 40 Cts. die sechsgespaltene Kolonnette (Ausland 50 Cts.)

N<sup>o</sup> 275

Rédaction et Administration au Département suisse de l'économie publique — Abonnements: Suisse: un an fr. 12.20, un semestre fr. 6.20 — Etranger: Plus frais de port — On s'abonne exclusivement aux offices postaux — Prix du numéro 15 Cts. — Régie des annonces: Publicitas S. A. — Prix d'insertion: 40 cts. la ligne (pour l'étranger 50 cts.)

**Inhalt:** Abhanden gekommene Werttitel. — Handelsregister. — Muster und Modelle.

**Sommaire:** Titres disparus. — Registre du commerce. — Dessins et modèles.

### Amthlicher Teil — Partie officielle — Parte ufficiale

Abhanden gekommene Werttitel — Titres disparus — Titoli smarriti

#### Uebersicht der Inhaberpapiere

die im Schweizerischen Handelsamtsblatt kraftlos erklärt oder gerichtlich aufgerufen worden sind

September-Oktober

#### Tableau des titres au porteur

qui ont été annulés ou dont la production a été ordonnée dans la Feuille officielle suisse du commerce

Septembre-Octobre

(Die Daten in Klammern weisen auf das Handelsamtsblatt. — Les dates entre parenthèses sont ceux des n<sup>os</sup> correspondants de la Feuille officielle du commerce.)

#### I. Kraftloserklärungen — Annulations

##### A. Obligationen — Obligations

Compagnie vaudoise des forces motrices des laes de Joux et de l'Orbe, obligations 4½ %, n<sup>os</sup> 318, 1436, de fr. 500, émission d'avril 1904 (20. Oktober 1917).

Crédit foncier vaudois à Lausanne, obligations 4½ %, série I, n<sup>os</sup> 5982/3 et obligations 4½ %, série L, n<sup>o</sup> 6486 de fr. 500 (20. Oktober 1917).

Emprunt 3 % genevois de 1880, n<sup>os</sup> 150970, 173542, 110122/3, 111230 (5. Oktober 1917).

Etat de Genève, emprunt 3 % de 1880, n<sup>os</sup> 100087, 200059/60 (12. Oktober 1917).

Leih- und Sparkasse Diessenhofen, Nrn. 5977/8, zu Fr. 5000 (8. September 1917).

Politische Gemeinde St. Gallen, 3¼ % Anleihen 1902, Serie XVII, Nr. 2215 (17. September 1917).

Thurgauische Hypothekbank, Serie G, Nr. 1364, für Fr. 1000, d. d. 31. Juli 1908 (1. September 1917).

##### B. Verschiedenes — Divers

Seheck Nr. 2503 für 3000 Mark, d. d. 20. Januar 1916, ausgestellt von der Schweizerischen Kreditanstalt auf Mendelsohn & Co., Berlin, lautend auf die Order des Arthur Gericke, Berlin, a. Leipzigerstrasse 2' (19. September 1917).

#### II. Gerichtlich aufgerufene Titel — Titres dont la production a été ordonnée par les tribunaux

##### A. Aktien — Actions

Banqué de Payerne, n<sup>o</sup> 412, de fr. 500, avec coupons au 31 décembre 1917 et suivants (25. septembre 1917).

Burgdorf-Thun-Bahn in Burgdorf, Nr. 5118, samt Coupons (10. Oktober 1917).

Hypothekbank Winterthur, Nrn. 5457/75, d. d. 1. Juli 1887, 17558/62, d. d. 31. Dezember 1896, 22727/8, d. d. 31. Dezember 1900, zu je Fr. 500 4. September 1917).

##### B. Obligationen — Obligations

Appenzell-Ausserrhodische Kantonbank, Nr. 4338, à 4½ %, von Fr. 200 (3. Oktober 1917).

Bern-Lötschberg-Simplon, 4 % Anleihen I. Hypothek Frutigen-Brig, Nrn. 25361/92, samt Coupons (10. Oktober 1917).

Anleihen I. Hypothek Münster-Lengnau, Nrn. 16880/929, samt Coupons und Coupons (10. Oktober 1917).

Caisse hypothécaire cantonale vaudoise, obligation foncière à 4 %, série E, n<sup>o</sup> 690, de fr. 1000 (10. Oktober 1917).

Debito consolidato redimibile ticinese per opere pubbliche al 3½ %, série D, n<sup>o</sup> 3291/2, di fr. 500 (19. settembre 1917).

Ersparniskasse in Schaffhausen, 4 % Obligation Serie A, Nr. 2026, von Fr. 4000, vom 18. Dezember 1914, samt Semestercoupons per 31. Januar 1918, 31. Januar 1919 ff. (31. Oktober 1917).

Etat de Fribourg, emprunt 3 % de 1892, n<sup>os</sup> 2742/3, 3114, 3969/71, 6331, 6458, 9984, 9989/90, 12958/9, 29444/5 de fr. 500, avec feuillets de coupons à partir du 15. octobre 1914 (10. octobre 1917).

Emprunt 3 % de 1903, n<sup>os</sup> 52789/98, avec feuillets de coupons depuis le 15. novembre 1914 (1<sup>er</sup> octobre 1917); n<sup>os</sup> 59117, 59404/6, 66348/9, 66351/3, 66406, 66410/2, 69424, 70690, de fr. 500, avec feuillets de coupons à partir du 15. novembre 1914 (10. octobre 1917).

Emprunt 3½ % différé 1907, n<sup>os</sup> 3700/6, 10248/50, 11584/6, 14921/2, 18111, 18350/1, 18978/9, 18984/6, 20988, 22546, avec feuillets de coupons (10. octobre 1917); n<sup>os</sup> 25549/53, 26420/2 de fr. 500 (25. octobre 1917); n<sup>os</sup> 26934/5, 27487, 27817, 32514, 35892, 37550/1, 39569/75, de fr. 500, avec feuillets de coupons à partir de mars 1914 (10. octobre 1917); n<sup>os</sup> 42820/1, de fr. 500 (25. octobre 1917).

Gotthardbahn, 3½ % Anleihen 1895, lit. A, Nrn. 94530/7, zu Fr. 500, samt Couponsbogen und Coupons (10. Oktober 1917).

3½ % Anleihen 1895 I. Hypothek, Serie III, lit. A; Nr. 9589, zu Fr. 500; Serie IX, lit. B, Nr. 24540 zu Fr. 1000, samt Coupons (10. Oktober 1917).

Kanton Basel-Land, 3½ % Anleihen von 1905, Nrn. 1701/50, von Fr. 1000 (5. September 1917).

Kanton Basel-Stadt, Anleihen 1908, Nrn. 69571/8, von Fr. 1000, samt Coupons vom 30. November 1916 ff. (6. Oktober 1917).

Kanton Bern, 3 % Anleihen 1895, Nrn. 1996/9, 2001, 2004/5 (10. Oktober 1917); 3805, 8424/6 (13. September 1917); 10853/5, 10838, 10891/907 (10. Oktober 1917); 12196/8, 14186, 16361/400, 16451/660, 17051, 19851/3, 24966/72, 25332/6, 30149/61, 30634/5, 30644 (13. September 1917); 38625 (10. Oktober 1917); 45419, 46968/77 (13. September 1917); 59864 (10. Oktober 1917); 66114/5, 82089/96 (10. Oktober 1917); 84717/22 (13. September 1917); 85012/21 (10. Oktober 1917), samt Coupons.

3½ % Anleihen 1899, Nrn. 3736, 3772/4, 4954/5, 6885/7, 9246/51, samt Coupons (28. September 1917).

3½ % Anleihen 1900, Nrn. 2078/85, 2527, 2545/6, 4600/02, 9830/2, 11000, 11936/9 (26. September 1917); 14919/20 (10. Oktober 1917); 16402/5, 16424/7, 24510/7 (26. September 1917); 25693/6 (10. Oktober 1917); 37264/5 (26. September 1917), samt Coupons.

Hypothekarkasse, 3½ % Anleihen 1905, Nrn. 780/801, 32529/30, 55389, samt Coupons (10. Oktober 1917).

3½ % Anleihen 1906, Nrn. 690/739, 765/89, samt Couponsbogen und Coupons (10. Oktober 1917).

Kanton Graubünden, 4 % Anleihen 1911/12, Nrn. 4438/47, 7991/4, zu Fr. 500, samt Coupons ab 31. August 1914 (11. September 1917).

Lots genevois, 3 % de 1880, n<sup>os</sup> 124306, 213251 (19. septembre 1917).

Nestlé & Anglo-Swiss Condensed Milk Co, Cham, 4½ % Obligationen Nrn. 17990/1, von Fr. 1000, samt Coupons per 30. Juni 1917 ff. (13. Oktober 1917).

Schweizerische Bundesbahnen, 3½ % Anleihen 1899/1902, Nrn. 14166/8, 14188/95, 14258/64, 55206, 55336/40, 55353/4, 60922, 63543 (13. September 1917); 82000/14 (8. September 1917); 84996/7, 98186/235 (13. September 1917); 102976/7 (8. September 1917); 107867/10, 107867/87; 113146/59, 114105/15, 114781/800, 115224/8, 115231/55, 120376/8, 120381/95, 120399/400, (13. September 1917); 142777/8 (15. September 1917); 181108/11, 238401/4 (10. Oktober 1917); 364101/10, 428538/41, 428543, 440831/5, samt Coupons (10. Oktober 1917); Serie A, Nrn. 40546/50 (10. Oktober 1917); Serie C, Nrn. 130408, 138802 (10. Oktober 1917), 140961/3 (15. September 1917); Serie D, Nrn. 189272/4 (10. Oktober 1917); 195254/80 (10. Oktober 1917); Serie E, Nr. 207316 (10. Oktober 1917), 218007/14 (10. Oktober 1917); Serie F, Nr. 262225 (8. September 1917), 280965/9, 284139/43 (10. Oktober 1917); Serie H, Nr. 353823 (15. September 1917); 373541/2 (10. Oktober 1917); Serie J, Nrn. 444336/7 (8. September 1917), samt Coupons.

3 % diff. Anleihen 1903, Nrn. 5224/5, 5941/50, 11594, 12785/6, 12789, 13661/6, 19620/21, 22427/9 (10. Oktober 1917), 24929/30 (15. September 1917), 26139/45 (27. Oktober 1917), 29606/8, 3166/8 (8. September 1917), 31430, 34398/9, 36453/82, 36825/44 (10. Oktober 1917), 42816 (27. Oktober 1917), 42987/90, 43001/10, 44999, 45392/7, 48695/702, 48756, 51262/3, 51266, 57467, 65062/3, 65071/3, 66076, 70096, 71765, 72043/52, 74424/7 (10. Oktober 1917), 75505/11 (15. September 1917), 76644/6, 76767, 88412, 89559/60, 100680, 110390/1, 111297, 111299 (10. Oktober 1917), 111474/5 (15. September 1917), 116276/80, nebst Talons und Couponsbogen mit Coupons (15. September 1917); 117685/8 (15. September 1917); 120101/2, 120190/7, 120742/55, 125597/8, 127048, 128475, 128497/8, 130189/90, 132144/8 (10. Oktober 1917); Nrn. 132541/8 (8. September 1917), 134977/80, 135858 (10. Oktober 1917), 140669/73 (15. September 1917), 141591/5 (10. Oktober 1917), 144750/5 (15. September 1917), 146050, 147611, 148149/53, 149791/2, 152473, 153964, 156180, 157810/3, 159718/39, 167176/8, 170255/9, 171517/8, 171890/4, 179859/62, 180015/7, 180824/38, 181861/2, 187504, 188627/32 (10. Oktober 1917), 189559/88 (8. September 1917), 189904/7, 189909/12, 189949/57, 192077, 194363, 196999, 198474/5, 200372/3, 202164/93, 207548/9, 218609/40, 221071/2, 245184/5, 254884/5, 271862/3 (10. Oktober 1917), 272428/32 (15. September 1917), 273954/7, 277230, 279214/6, 280003 (10. Oktober 1917), 280788/95 (27. Oktober 1917), 282053/5 (8. September 1917), 282108, 285699/700, 286253/4 (10. Oktober 1917), 287430/3 (27. Oktober 1917), 297989/008 (10. Oktober 1917), samt Coupons.

3½ % Anleihen 1910, Nrn. 865/92, 11525, 156043, samt Coupons (26. September 1917); Serie I, Nrn. 37154/60 (10. Oktober 1917), 45071, 88842/50 von Fr. 500 (27. Oktober 1917), 106079/178 (8. September 1917), samt Coupons.

Schweizerische Eidgenössenschaft, 3 % Anleihen 1903, Nrn. 6583/5, 107382/3, samt Coupons (31. Oktober 1917); Nrn. 128172/5, samt Coupons (10. Oktober 1917); Serie II, Nr. 116218, samt Coupons (10. Oktober 1917).

Schweizerische Nordostbahn, 3½ % Anleihen 1894, Nrn. 12142/5, zu Fr. 1000 und 3½ % Anleihen 1897, Nrn. 39538/40, zu Fr. 1000 und Nrn. 5033/4, zu Fr. 500, samt Coupons (10. Oktober 1917).

Schweizerische Volksbank, in Zürich, Nrn. 174102/9, à 4¼ %, von Fr. 1000, d. d. 1. Mai 1917 (28. September 1917).

Schweizerische Zentralbahn, 4 % Anleihen 1876, Nrn. 111926/7, 121759, 125439/41, 135966/7, 135970, 158775, samt Coupons (15. September 1917).

Stadt Zürich, 3½ % Obligationen vom 7. April 1894, Nrn. 32049, 33633/40, 39184, von Fr. 500, samt Coupons vom 30. November 1914 ff. (1. Oktober 1917).

Verband schweizerischer Konsumvereine in Basel, Nrn. 1974/6, von je Fr. 200, ausgestellt 20. August 1911, samt Coupons ab 19. Juli 1913 und 2399/2400, von je Fr. 200, ausgestellt 15. Januar 1912, ohne Coupons (28. September 1917).

Ville de Fribourg, emprunt 4 % 1909, n°s 4530/9, avec feuilles de coupons à partir de novembre 1914 (10 octobre 1917).

### C. Verschiedenes — Divers

Banque de Payerne, certificat de dépôt émis le 12 juillet 1917, à 5%, n° 316, de fr. 500, avec coupons au 31 décembre 1917 et suivants (25 septembre 1917).

Basler Handelsbank in Basel, Coupons vom 15. Oktober 1914, 15. April 1915 ff., zu Fr. 21.25 der Obligationen 1824/28, zu Fr. 1000 (1. September 1917).

Caisse hypothécaire de Genève, lettre de gage émise le 10 juin 1916, n° 58379, au montant de fr. 500, avec coupons (19 septembre 1917).

Einwohnergemeinde Bern, 3 % Anleihen 1897, Mäntel der Obligationen 7351/70, von je Fr. 500 (15. September 1917).

Schock Nr. 231237, Serie E, für Fr. 1629.65, d. d. Zürich, 29. März 1917, gezogen vom Schweiz. Bankverein, Zürich, auf die Schweiz. Nationalbank, Zweiganstalt Zürich, an die Ordre der österreichischen Glühlampenfabrik J. Plechati, indossiert an die Filiale Aussig der Anglo Oesterreichischen Bank und von dieser an ihre Hauptniederlassung in Wien (19. September 1917).

Schweizerische Bundesbahnen, 3½ % Anleihen 1899/1902, Mäntel der Obligationen 23485/6, 170004, 178835/6, 221286, 222975, 240623, 261013/21, 365790/4 (10. Oktober 1917).

Schweizerische Gesellschaft für elektrische Industrie in Basel, Coupons vom 1. November 1914, 1. Mai 1915 ff., zu Fr. 22.50 der Obligationen 28654/8, 2. Emission, von Fr. 1000 (1. September 1917).

Schweizerische Zentralbahn, 4 % Anleihen 1876, Coupon Nr. 77, per 1. August 1914 der Obligationen Nrn. 110515/9 (15. September 1917).

Stadt Zürich, 5 % Anleihen von 1915, d. d. 3. März 1915, Interimschein Nr. 11973 über Fr. 1000 (5. September 1917).

### III. Widerruf — Révocations

Es wird aufgehoben das Zahlungsverbot betreffend — Est levée la défense de payer concernant:

Berner Alpenbahngesellschaft, 4 % Anleihen II. Hypothek, Frutigen-Brig, Nrn. 9743/9, 39334/6 (20. September 1917).

Emprunt 3 % genevois de 1880, obligations n°s 21650, 21653 (10 octobre 1917).

Schweizerische Bundesbahnen, 3½ % Anleihen 1899/1902, Nrn. 162271/4, 483100 (28. September 1917).

Schweizerische Bundesbahnen, 3 % diff. Anleihen 1903, Nrn. 43811/12 (8. September 1917).

Schweizerische Eidgenossenschaft, 3 % Anleihen 1897, Serie I, Nr. 6786 (28. September 1917).

Staat Bern, 3½ % Anleihen 1900, Nr. 29933 (28. September 1917).

Es wird widerrufen das Amortisationsverfahren betreffend:

Thurgauische Kantonalbank Weinfelden, Obligation Nr. 197464 (28. September 1917).

Mit Bewilligung des Obergerichtes wird anmit der Inhaber folgender vermisster Schuldurkunden:

1. Kaufschuldbrief über Fr. 267.50 auf Hs. Jakob Keller, Zimmermann, in Rikon, zugunsten Friedrich Wegmann in Unterstrass, Heinrich Wegmann, Kantonsrat, zur Mühle Unter-Iltnau, Jakob Kuhn, in Weisslingen, Rudolf Kuhn, in Effretikon, Heinrich Stahl, Weinschenk, in Rikon, und Geschwister Susanna, Hs. Heinrich, Jakob und Maria Schmid, Christophen Kinder, in Rikon, d. d. 24. Hornung 1865 (letzte bekannte Schuldner: die Erben des Jakob Schmid, Schneider, in Rikon-Iltnau, letzte bekannte Gläubiger: Heinrich Schmid-Schenkels Erben von Rikon);

2. Schuldbrief über 22 Fl. auf Heinrich Morf, der Schneider zu Rikon, zugunsten Heinrich Reutlinger zu Brüttsellen, d. d. Martini 1801 (letzte bekannte Schuldner: Frau Witwe Elisabetha Schmid-Gubler, geb. 1861, und deren Sohn Joh. Schmid, geb. 1887, in Rikon-Iltnau; letzter bekannter Gläubiger: der ursprüngliche); oder wer sonst über dieselben Auskunft zu geben imstande ist, aufgefordert, der Bezirksgerichtskanzlei Pfäffikon binnen Jahresfrist von der ersten Publikation im Schweizerischen Handelsamtsblatt an von dem Vorhandensein der Schuldtitel Anzeige zu machen widrigenfalls dieselben für nicht mehr bestehend angesehen und kraftlos erklärt würden. (W 362\*)

Pfäffikon, den 18. Juli 1917.

Im Namen des Bezirksgerichtes,  
Der Gerichtsschreiber: J. Keller.

Mit Bewilligung des Obergerichtes wird anmit der Inhaber des nachfolgenden vermissten Schuldbriefes, per Fr. 1200 auf Heinrich Hiltbrand, in Veltheim, zugunsten der Witwe Barbara Freihofer, geb. Freihofer, von und in Veltheim, lastend auf 2025 m<sup>2</sup> Wiesen, in Ackerwiesen in der Storchwiese, in Veltheim, datiert vom 14. September 1893; letzter bekannter Gläubiger: der ursprüngliche, Frau Witwe Barbara Freihofer, geb. Freihofer, Feldstrasse 3, Veltheim; letzter bekannter Schuldner: Emanuel Biedermann, Kaufmann, zum Merkur, in Winterthur, oder wer sonst über denselben Auskunft geben kann, aufgefordert, dem unterzeichneten Gerichte binnen einem Jahre von heute an von dem Verbleib der Urkunde Anzeige zu machen, ansonst die selbe kraftlos erklärt und an ihrer Stelle eine neue Urkunde ausgestellt würde. (W 365\*)

Winterthur, den 18. Juli 1917.

Im Namen des Bezirksgerichtes,  
Der Substitut des Gerichtsschreibers: Dr. G. Weiss.

Der allfällige Inhaber des Checks Nr. 231237, Serie E, für Fr. 1629.65, datiert Zürich, den 29. März 1917, gezogen vom Schweiz. Bankverein in Zürich auf die Schweiz. Nationalbank, Zweiganstalt Zürich, an die Ordre der österreichischen Glühlampenfabrik J. Plechati lautend, indossiert an die Filiale Aussig der Anglo Oesterreichischen Bank und von dieser an ihre Hauptniederlassung in Wien, wird hierdurch aufgefordert, diesen Titel binnen sechs Monaten, von der ersten Publikation im Schweiz. Handelsamtsblatt an, in der Kanzlei des unterzeichneten Gerichtes vorzulegen, ansonst er als kraftlos erklärt würde. (W 467\*)

Zürich, den 16. September 1917.

Im Namen des Bezirksgerichtes, 5. Abteilung,  
Der Gerichtsschreiber: K. Huber.

Mit Bewilligung des Obergerichtes des Kantons Zürich vom 6. Juli 1917 wird hiermit der Inhaber des abbezahlten Schuldbriefes von Fr. 4500, ursprünglich Fr. 10,000, dann Fr. 7000 (Grundprotokoll Thalwil, Bd. 19, pag. 163), auf Emil Bollier, Hafnermeister, von Horgen, in Ludretikon-Thalwil, zugunsten des Herrn Fritz Näef-Kölliker, im Isenbühl, Thalwil, dat. 26. August 1898, haftend auf der Liegenschaft Ass.-Nr. 689 in Ludretikon-Thalwil (letzt bekannter Gläubiger: Schweizerische Bodenkreditanstalt in Zürich; letzter bekannter Schuldner: August Furrer in Ludretikon-Thalwil), oder wer sonst über denselben Auskunft zu geben imstande ist, aufgefordert, der Gerichtskanzlei Horgen binnen einem Jahre, von heute an, von dem Vorhandensein des Schuldtitels Anzeige zu machen, ansonst derselbe als für nicht mehr bestehend und kraftlos erklärt würde. (W 368\*)

Horgen, den 20. Juli 1917.

Für das Bezirksgericht Horgen,  
Der Gerichtsschreiber: Dr. Fritzsche.

Auf Verlangen des Herrn Rechtsanwält Dr. V. Schwander, Lachen, namens des Jakob Lüthold-Stählin, Wyomissing, Pa, Vereinigte Staaten von Amerika, werden folgende vermisste Gülttitel gemäss Art. 870 und 871 Z. G. B. und Art. 846 und ff. O. R. aufgerufen:

1. Gült Ar von Fr. 277.50, errichtet den 14. November 1855 von Jakob Lüthold gegen Meister Silvan Andermatt, Kapitalvorgang Fr. 4508.75, haftend auf Haus, Ass.-Nr. 22, im Dorf Baar, des Jakob Lüthold-Stählin;

2. Kanzeleisicherung von Fr. 755, laut Kaufvertrag vom 22. Juni 1861 zwischen Kaspar Josef Andermatt, Verkäufer, und Schuster Karl Anton Andermatt, Käufer, Kapitalvorgang Fr. 3070, haftend auf halbem obigen Hause.

Der allfällige Ansprecher genannter Gült, bzw. Kanzeleisicherung, wird hiermit aufgefordert, dieselben bis spätestens den 1. August 1918 der Gerichtskanzlei Zug vorzulegen oder seine Rechtsansprüche darauf geltend zu machen, ansonst diese Grundpfandforderungen als kraftlos erklärt und im Grundbuch gestrichen würden. (W 371\*)

Zug, den 13. Juli 1917.

Auftrags des Kantonsgerichtes: Die Gerichtskanzlei.

Der Kaufschuldersicherungsbrief Nr. 3132 für Fr. 10,000, datiert Wil, 24. Dezember 1887 (ursprüngliche Kreditorschaft: Geschwister Maria und Frieda v. Albertis in Rorschach letzte Kreditörin: Frau Eva v. Scarpattetti geb. v. Albertis in Conters (Kt. Graubünden), ursprünglicher Debitor: Jos. Bannwart, Adv., Wil), wird vermisst.

Der allfällige Inhaber dieses Titels wird anmit aufgefordert, denselben innert Jahresfrist, von der erstmaligen Auskundung im Schweizerischen Handelsamtsblatt an, dem Gerichtspräsidium Wil vorzuweisen, ansonst die Urkunde kraftlos erklärt würde. (W 564\*)

Wil, den 15. November 1917.

Im Auftrage des Gerichtspräsidenten:  
Gerichtskanzlei Wil.

Gemäss Entscheid des Bezirksgerichtes Küssnacht, Kt. Schwyz, wird der Inhaber des vermissten und bei der Zwangsversteigerung zu Verlust gegangenen Schuldbriefes per Fr. 3000, d. d. 19. September 1900, haftend auf Nr. 668 II des Grundbuches Küssnacht, Kt. Schwyz, oder wer über den Besitz dieses Schuldbriefes Auskunft geben kann, aufgefordert, sich binnen Jahresfrist, seit der ersten Publikation, bei der Bezirksgerichtskanzlei Küssnacht zu melden, ansonst die Urkunde kraftlos erklärt wird. (W 567\*)

Küssnacht, den 15. November 1917.

Kanzlei des Bezirksgerichtes,  
Der Gerichtsschreiber: Dr. R. Mächler.

Die im Luz. Kantonsblatt Nr. 31 vom 3. August 1917 und im Schweiz. Handelsamtsblatt Nrn. 178, 182 und 184 vom Jahre 1917 aufgerufenen Werttitel als:

1. Kassaschein Nr. 30709, lautend auf Witwe Marie Roth-Widmer, von und in Ruswil, haltend auf 15. August 1896 Fr. 49.65;

2. Sparheft Nr. 31126, lautend auf Wilhelmina Martin, von Bremgarten, in Kreuzlingen, haltend auf 20. September 1916 Fr. 305;

3. Kassaschein Nr. 60197, lautend auf Witwe Barbara Galliker-Ettlin in Luzern, haltend auf 16. Mai 1917 Fr. 1637.13;

4. Obligation Nr. 11159, Fr. 800, verzinslich zu 4½ %, lautend auf Josef Emmenegger, Hasle, vom 24. November 1896, mit Coupons pro 24. November 1915/1923, Nrn. 2—10;

wurden innerhalb nützlicher Frist von niemanden vorgewiesen, weshalb dieselben totgerufen und kraftlos erklärt werden. (W 569)

Luzern, den 21. November 1917.

Der Amtsgerichtspräsident von Luzern-Stadt:  
Dr. Alfr. Glanzmann.

Selon ordonnance de ce jour, sommation est faite au détenteur inconnu des obligations n°s 25549 à 25553, 26420 à 26422, 42820, 42821, de l'Etat de Fribourg, 3½ % diff. 1907, de fr. 500, sans feuilles de coupons, d'avoir à les produire au greffe du tribunal de la Sarine, à Fribourg, dans le délai de trois ans dès la première publication du présent avis, faute de quoi l'annulation en sera prononcée. (W 541\*)

Fribourg, le 23 octobre 1917.

Le président: M. Berset.

### Deuxième insertion

En exécution d'une ordonnance rendue le 15 septembre 1917, il est fait sommation au détenteur inconnu de la lettre de gage émise par la Caisse hypothécaire de Genève, en date du 10 juin 1916, à 3 ans, portant le n° 58379, au montant de 500 francs, et de ses coupons, de les produire et de les déposer au greffe du tribunal de première instance de Genève, dans le délai de trois ans à partir de la première publication du présent avis.

Faute de quoi, l'annulation en sera prononcée.

R. 5. (W 468\*)

R. Michoud, greffier.

### Deuxième insertion

En exécution d'une ordonnance rendue le 15 septembre 1917, il est fait sommation au détenteur inconnu des lots genevois 3 %, de 1880, portant les n°s 124306 et 213251, de les produire et de les déposer au greffe du tribunal de première instance de Genève, dans le délai de trois ans à partir de la première publication du présent avis.

Faute de quoi, l'annulation en sera prononcée.

B. II. (W 469\*)

R. Michoud, greffier.



Il pretore di Lugano-Cità, Dr. Giacomo Alberti, sull'istanza 19 corr. del Pietro Luvini, in Lugano, curatore d'ufficio degli eredi fu Cassinelli Giuseppe, di Milano, decesso in Lugano il 3 ottobre 1917, onde sia inscenata la procedura di ammortizzazione di un libretto Cassa di Risparmio della Banca della Svizzera Italiana in Lugano, portante il n° 2632 ed un deposito di Lire it. 2075, intestato e di proprietà del defunto; libretto andato smarrito; visti gli art. 849 e seguenti C. F. O., decreta:

1° È fatta diffida allo sconsociato possessore del libretto Cassa di Risparmio n° 2632 della Banca della Svizzera Italiana in Lugano, a produrlo alla pretura di Lugano-Cità entro il termine di tre anni dalla prima pubblicazione del presente, sotto comminatoria che, in caso di inosservanza, il libretto di cui sopra sarà ammortizzato.

2° Pubblicazione del presente per tre volte sul Foglio ufficiale del Cantone e sul Foglio ufficiale svizzero di commercio, e comunicazione all'istante ed alla Banca della Svizzera Italiana, con diffida a quest'ultima di non fare qualsiasi versamento o pagamento, sotto comminatoria dell'art. 851 C. O.

3° Le spese a carico dell'istante.

(W 570)

Lugano, 21 novembre 1917.

Il pretore: Alberti.  
Il segretario: Bernaschina.

## Handelsregister — Registre de commerce — Registro di commercio

### I. Hauptregister — I. Registre principal — I. Registro principale

#### Zürich — Zurich — Zurigo

**Bankgeschäft.** — 1917. 17. November. Die Kommanditgesellschaft unter der Firma **A. Hofmann & Co.** in Zürich 1 (S. H. A. B. Nr. 249 vom 23. Oktober 1916, Seite 1618), unbeschränkt haftender Gesellschafter: Albert Hofmann; Kommanditärin: die Firma «Aktiengesellschaft Guyerzeller», Bankgeschäft, in Zürich, hat sich aufgelöst; diese Firma und damit die Prokuren: Emil Spinner, Arnold Rasche, Hans Rauber, Jacques Schneebeli und Emil Walder werden amitt gelöscht. Aktiven und Passiven gehen über an die neue Firma «A. Hofmann & Co. A.-G. Bankgeschäft» in Zürich.

**Verwertung von Seidenabfällen.** — 17. November. Die Firma **Rosenstrauch & Kaplanski** in Zürich 1 (S. H. A. B. Nr. 208 vom 7. September 1915, Seite 1218), Verwertung von Seidenabfällen, Gesellschafter: Salomon Rosenstrauch und Jutta Kaplanski-Woloh, und damit die Prokura Meier Simcho Kaplanski, ist infolge Auflösung dieser Kollektivgesellschaft erloschen. Die Liquidation ist durchgeführt.

**Modewaren.** — 19. November. Die Firma **K. Sing-Blumer** in Zürich 1 (S. H. A. B. Nr. 251 vom 10. Oktober 1911, Seite 1689), Modewaren en gros und en détail, ist infolge Aufgabe des Geschäftes erloschen.

**Spenglerei und Installationen.** — 19. November. Inhaber der Firma **Carl Ernst** in Zürich 1 ist Carl Ernst-Studer, von Zürich, in Zürich 1. Spenglerei und Installationengeschäft, Freiergasse 20.

**Seidenwaren-Export.** — 19. November. Die Firma **Rod. Jucker** in Zürich 7 (S. H. A. B. Nr. 243 vom 17. Oktober 1917, Seite 1659) wird abgedingt in **Rodolphe Jucker**.

**Textilwaren.** — 19. November. Josef Rabinowitz, von Bielitz (Oesterr. Schlesien), in Zürich 1, Bezahl Beer Leimkram (genannt Bernhard Leimkram), von Krakau, in Straubenzell (St. Gallen), und David Neumark, von Krakau (Galizien), in Zürich 1, haben unter der Firma **Rabinowitz & Co.** in Zürich 1 eine Kollektivgesellschaft eingegangen; welche am 19. November 1917 ihren Anfang nahm. Handel in Textilwaren. Talstrasse 37.

19. November. **Aufzüge- & Räderfabrik Seebach** in Seebach (S. H. A. B. Nr. 239 vom 12. Oktober 1917, Seite 1633). Der Verwaltungsrat dieser Aktiengesellschaft hat eine weitere Kollektivprokura erteilt an Walter Gyr, von Einsiedeln, in Zürich 6.

19. November. **Genossenschaft Konkordia Dietikon** in Dietikon (S. H. A. B. Nr. 211 vom 10. September 1915, Seite 1233). Hans Meier-Hirzel und Veronika Fischer, nunmehr verheiratete Strübi, sind aus dem Verwaltungsrat ausgeschieden. Als Beisitzer wurden gewählt: Anton Lang-Baumann, Werkmeister, von und in Dietikon, und Fr. Severina Ebner, Schneiderin, von und in Dietikon.

19. November. **Schweizerische Bindfadenfabrik (Fabrique Suisse de Filles)** in Flurlingen (S. H. A. B. Nr. 107 vom 9. Mai 1917, Seite 751). In ihrer ausserordentlichen Generalversammlung vom 29. Oktober 1917 haben die Aktionäre eine Revision der §§ 1 und 3 der Gesellschaftsstatuten beschlossen. Den bisher publizierten Bestimmungen gegenüber sind als Ergänzungen und Aenderungen zu konstatieren: Die Firma wird auch in italienischer Sprache geführt, lautend auf **Canapificio Svizzero**. Das Gesellschaftskapital ist von drei auf vier Millionen Franken erhöht worden. Es zerfällt in 8000 auf den Namen lautende, voll einbezahlte Aktien von je Fr. 500. Diese Aktien können auch in Titeln zu je 10 Aktien ausgegeben werden.

19. November. **Landw. Verein Sternberg** in Sternberg (S. H. A. B. Nr. 156 vom 16. Juni 1910, Seite 1093). Jakob Wolfensberger und Heinrich Schaufelberger sind aus dem Vorstände ausgeschieden, die Unterschrift des erstern ist erloschen. Heinrich Sehoch, Landwirt, bisher Aktuar, bekleidet nunmehr das Amt des Vizepräsidenten, und neu sind gewählt worden: Karl Bosshard, Landwirt, von und in Steinhof-Sternberg, als Aktuar, und Albert Wagner, Landwirt, von und in der Heurüti-Sternberg, als Beisitzer. Der Präsident oder der Vizepräsident zeichnet kollektiv mit dem Aktuar für die Genossenschaft.

**Baumwoll-Spinnerei und -Weberei.** — 19. November. In der Kommanditgesellschaft unter der Firma **Ed. Bühler & Co.** in Winterthur (S. H. A. B. Nr. 26 vom 1. Februar 1916, Seite 157) ist als weiterer unbeschränkt haftbarer Gesellschafter eingetreten: Hans Ed. Bühler, von und in Winterthur.

**Internationale Transporte usw.** — 19. November. Die Aktiengesellschaft unter der Firma **Weigel, Leygonie & Cie. Société anonyme (Weigel, Leygonie & Cie. A.-G.)** in Basel (eingetragen im Handelsregister des Kantons Basel-Stadt am 3. Januar 1917, Seite 47) hat am 2. Juli 1917 in Zürich unter der gleichen Firma eine Zweigniederlassung errichtet, für welche keine besondere statutarischen Bestimmungen bestehen. Die Aktiengesellschaft hat zum Zweck, internationale Transporte auszuführen und die Geschäfte, welche die Firma Weigel, Leygonie & Cie. in Paris bisher in der Schweiz ausführte, weiterzubetreiben. Die Gesellschaftsstatuten sind am 29. Dezember 1916 festgestellt worden. Die Dauer der Gesellschaft ist unbestimmt. Das Gesellschaftskapital beträgt Fr. 100,000 (einhunderttausend Franken), eingeteilt in 100 auf den Namen lautende Aktien von je Fr. 1000. Die Bekanntmachungen der Gesellschaft an die Aktionäre erfolgen durch eingeschriebene Briefe und in den vom Gesetz vorgeschriebenen Fällen durch Publikation im Schweizerischen Handelsamtsblatt in Bern. Die Vertretung der Gesellschaft nach aussen, also auch der Zweigniederlassung in Zürich, übt der aus drei bis fünf Mitgliedern bestehende Verwaltungsrat aus; wobei jedes Mitglied das Recht der Führung der Einzelunterschrift besitzt. Mitglieder des

Verwaltungsrates sind: Antoine Weigel, Kaufmann, Präsident des Verwaltungsrates, französischer Bürger, wohnhaft in Paris; James Edouard Véron, Kaufmann, von St. Imier (Bern), wohnhaft in Genf, und Oswald Keller, Kaufmann, Delegierter des Verwaltungsrates, von und in Basel. Geschäftslokal: Limmatquai 34, Zürich 1.

**Technische Neuheiten.** — 20. November. Die Kommanditgesellschaft unter der Firma **H. Schwarz & Co.** in Hönegg (S. H. A. B. Nr. 182 vom 18. Juli 1912, Seite 1313), unbeschränkt haftbare Gesellschafterin: Hanna Schwarz geb. Schneider, Kommanditär: Fritz Jäckli und Prokurist: Hans Schwarz, hat ihren Sitz nach Bern verlegt (S. H. A. B. Nr. 165 vom 18. Juli 1917, Seite 1163), die Firma in Hönegg ist erloschen. Technische Neuheiten.

**Baumwollspinnerei.** — 20. November. Die Kollektivgesellschaft unter der Firma **Ernst Keller's Erben** in Gibswil-Fischenthal (S. H. A. B. Nr. 42 vom 16. Februar 1912, Seite 273), Baumwollspinnerei, Kollektivgesellschafter: Witwe Ida Keller geb. Hochstrasser und Ernst Keller, hat sich aufgelöst; die Firma ist erloschen. Aktiven und Passiven gehen über an die Firma «Ernst Keller» in Gibswil-Fischenthal.

20. November. **Maschinenfabrik Oerlikon (Ateliers de Construction Oerlikon)** in Oerlikon (S. H. A. B. Nr. 8 vom 11. Januar 1917, Seite 53) (mit Zweigniederlassung in Lausanne). In ihrer Generalversammlung vom 23. Oktober 1917 haben die Aktionäre in Revision der §§ 4, 11 und 16 der Gesellschaftsstatuten die Erhöhung des Aktienkapitals um 8 Millionen Franken beschlossen und gleichzeitig die Durchführung dieses Beschlusses konstatiert. Es beträgt das Aktienkapital nunmehr Fr. 16,000,000 (sechzehn Millionen Franken) und ist eingeteilt in 32,000 auf den Inhaber lautende, voll einbezahlte Aktien von je Fr. 500.

20. November. **Verband schweizerischer Schweinezüchter-Genossenschaften und Einzelzüchter** in Zürich (S. H. A. B. Nr. 14 vom 19. Januar 1915, Seite 61). In der Delegiertenversammlung vom 15. Juli 1917 wurden die Statuten dieser Genossenschaft revidiert. Den bisher publizierten Bestimmungen gegenüber ergeben sich folgende Aenderungen: Die Aufnahme neuer Mitglieder ist dem Vorstand unterstellt, unter Vorbehalt des Rekursesrechtes an die Delegiertenversammlung. Der Jahresbeitrag wird vom Vorstand festgesetzt und soll in der Regel nicht mehr als Fr. 1 per Zuchtbehalter, bzw. pro Mitglied bei Eberhaltungsgenossenschaften betragen. Schweinezüchtereinteressen bezahlen einen Jahresbeitrag von mindestens Fr. 2. Jakob Weber, Moritz Hübscher und Alfons Steiner sind aus dem Vorstand ausgeschieden. Die Unterschrift des erstern ist damit erloschen. An deren Stelle wurden als Vorstandsmitglieder gewählt: Heinrich Wintsch, Landwirt, von und in Meilen; Stephan Hartmann, Landwirt, von und in Schinznach, und Jakob Mock, Landwirt, von Schwelbrunn, in Oberhelfenschwil (S. Gallen). Aktuarat und Quästorat sind dem ausserhalb des Vorstandes gewählten Geschäftsführer, Ernst Pfenniger, Landwirtschaftslehrer, von Stäfa, in Arenenberg (Thurgau), übertragen. Aktuarstellvertreter ist nunmehr Hermann Griffl (bisher Beisitzer), an Stello von August Mühlmann, der als Beisitzer im Vorstände verbleibt. Präsident oder Vizepräsident zeichnen je mit dem Aktuar oder dem Aktuarstellvertreter kollektiv.

#### Bern — Berne — Berna

##### Bureau Aarwangen

1917. 20. November. Die Firma **J. U. Oppliger, Schweiz, Spielwarenfabrik** in Langenthal (S. H. A. B. Nr. 22 vom 26. Januar 1907, Seite 151) ist infolge des vor Jahren erfolgten Todes des Inhabers von Amtes wegen gestrichen worden.

**Glas-, Porzellan- und Steingutwaren usw.** — 20. November. Die Firma **H. Marti-Jufer**, Handel mit Glasporzellan und Steingutwaren und irdenem Geschirr, in Langenthal (S. H. A. B. Nr. 160 vom 15. Mai 1899, Seite 647), ist infolge Verkaufs des Geschäftes erloschen.

21. November. **Kantonalbank von Bern, Filiale Langenthal** in Langenthal (S. H. A. B. Nr. 36 vom 12. Februar 1912, Seite 229 und dortige Verweisungen). Das dieso Anstalt betreffende Gesetz vom 1. Mai 1898 ist durch das Gesetz über die Kantonalbank vom 5. Juli 1914 aufgehoben worden. Dadurch sind gegenüber den früheren Eintragungen verschiedene Aenderungen eingetreten, welche im Schweiz. Handelsamtsblatt Nr. 266 vom 13. November 1917, Seite 1789/90, publiziert werden sind. Die Kantonalbank hat den Zweck, dem Handel, dem Gewerbe, der Industrie und der Landwirtschaft des Kantons zu dienen, sowie den Geldverkehr der Staatskasse zu vermitteln. Das Filialkomitee besteht 3—5 vom Regierungsrat zu wählenden Mitgliedern. Die Leitung der Filiale erfolgt durch den Geschäftsführer. Die übrigen publizierten Eintragungen und die Zeichnungsberechtigungen sind unverändert.

##### Bureau Bern

19. November. Die Aktiengesellschaft «**Merkur**», Schweizer Chocoladen- und Colonialhaus («**Mercure**», **Chocolats Suisses & Denrées Coloniales**) («**Merkur**», **Ciocolatte svizzere e derrate coloniali**), mit Sitz in Bern (S. H. A. B. Nr. 229 vom 1. Oktober 1915, Seite 1318 und Verweisungen), hat in ihrer Generalversammlung vom 2. März und 14. September 1917 ihre Gesellschaftsstatuten teilweise revidiert. Die Firma lautet nun folgendermassen: **Kaffee-Spezial-Geschäft «Merkur», Schweizer Chocoladen- & Colonialhaus (Maison Spéciale pour les Cafés «Mercure», Chocolats Suisses & Denrées Coloniales) (Casa speciale per caffè «Merkur», Ciocolatte svizzere e derrate coloniali)**. Das Aktienkapital ist auf Fr. 2,000,000 festgesetzt, wovon heute Franken 1,600,000 begeben sind, eingeteilt in 3200 auf den Inhaber lautende Aktien à Fr. 500, tragend die Nrn. 1—3200. Die Emission der restanzlichen 800 Aktien à Fr. 500 = Fr. 400,000 erfolgt gemäss den Beschlüssen des Verwaltungsrates. Das Geschäftsdomicil befindet sich heute Laupenstrasse Nr. 8. Die übrigen früher publizierten Tatsachen werden durch die Statutenrevision nicht berührt.

19. November. **Der Bernische Anwaltsverband**, mit Sitz in Bern (S. H. A. B. Nr. 174 vom 10. Juli 1908, Seite 1249 und Verweisungen) hat am Anwaltstage vom 2. Juli 1917 einstimmig beschlossen, sich im Handelsregister löschen zu lassen.

19. November. **Finanz- & Industrie-Syndikat (Syndicat financier & industriel)**, mit Sitz in Bern (S. H. A. B. Nr. 116 vom 21. Mai 1917, Seite 813). Die Genossenschaft hat am 3. November ihre Statuten dahin revidiert, dass eine aus 3 Mitgliedern bestehende Direktion (Vorstand) bestellt wird, welche die Genossenschaft nach aussen vertritt. Aus dem Verwaltungsrat sind Dietrich Hämmerli und Arnold Sterk ausgetreten. Als Präsident des Verwaltungsrates wurde gewählt: Oberst Hans Jecker, Kaufmann, von und in Solothurn; als Vizepräsident: Dr. jur. Hans Trüb, Fürsprecher, von Horgen, in Bern. Diese beiden bilden zusammen mit dem im Handelsregister bereits eingetragenen Direktor, Arnold Sterk, die Direktion (Art. 695 O. R.), welche die Genossenschaft nach aussen vertritt, und es führen diese drei Mitglieder der Direktion je zu zweien kollektiv die rechtsverbindliche Unterschrift. Das Geschäftsdomicil befindet sich nun Bahnhofplatz Nr. 5.

19. November. Die Aktiengesellschaft unter der Firma «**Mab**» **Gesellschaft für Metallbearbeitung A.-G.**, mit Sitz in Bern (S. H. A. B. Nr. 216 vom 15. September 1917, Seite 1483), hat sich durch Beschluss der Generalversammlung vom 6. November 1917 in Liquidation erklärt. Die Liquidation wird besorgt durch die Liquidationskommission, bestehend aus Dr. Hans Trüb, Fürsprecher, von Horgen, in Bern; Gustav Münch, Notar, von Gut-



tannen, in Bern; Dr. Max von Wattenwyl, von und in Bern. Die Obgenannten zeichnen je zu zweien kollektiv.

20. November. Die Genossenschaft der Sozialwerke der Heilsarmee, mit Sitz in Bern (S. H. A. B. Nr. 88 vom 7. April 1913; Seite 617 und Verweisung), wählte in ihrer Generalversammlung vom 21. Juni 1917 als Direktoren: Kommissär W. Elwin Oliphant, Präsident, von Dover, England, in Bern (alt); Albert Gaskin, von Kegworth, in England, wohnhaft in Bern (neu); Dr. Franz von Tavel, von und in Bern (neu), beides Heilsarmeeoffiziere. Die früheren Direktoren Oberst S. Gauntlett und Brigadier A. Dessaules sind zu löschen.

#### Bureau Biel

Kolonialwaren und Weinhandlung. — 21. November. Die Firma Albert Pettipierre Succursale Bienne in Biel (S. H. A. B. Nr. 243 vom 26. Juli 1902) wird infolge Löschung der Hauptniederlassung in Neuenburg von Amtes wegen gelöscht.

Lebensmittel, Kolonialwaren. — 21. November. Die Firma Pettipierre & Cie, Zweigniederlassungen in Biel und Bözingen (S. H. A. B. Nr. 94 vom 8. März 1904 und Nr. 297 vom 30. November 1909), werden infolge Löschung der Hauptniederlassung in Neuenburg von Amtes wegen gelöscht.

#### Bureau de Courtelary

Mercerie, modes. — 20. novembre. La raison H. Jelinowski, mercerie, modes, à St-Imier (F. o. s. du c. d. du 22 janvier 1917, n° 17, page 111), est radiée d'office ensuite de faillite prononcée par le président du tribunal de ce siège en date de ce jour.

#### Luzern — Lucerne — Lucerna

1917. 19. November. Die Firma F. Widmers Grand Wiener Café «Chez Fritz» in Luzern (S. H. A. B. Nr. 271 vom 19. November 1914, Seite 1761) ist infolge Konkurses des Inhabers erloschen.

19. November. Die Käseerei-Genossenschaft Brunau-Berg, mit Sitz in Malters (S. H. A. B. Nr. 268 vom 16. November 1915, Seite 1533 und dortige Verweisung), hat in ihrer Generalversammlung vom 27. Mai 1917 den Vorstand wie folgt neu bestellt: Präsident ist Fritz Bangerter, von Seedorf (Bern); Kassier: Josef Portmann, von Malters, und Aktuar: Heinrich Thürig, Sohn, von Malters; alle sind Landwirte und wohnhaft in der Gemeinde Malters. Die Unterschriften von Josef Helfenstein, Josef Kruppenacher und Mauritz Portmann sind erloschen.

Lichtpausanstalt; Papiere. — 20. November. Inhaber der Firma Alf. Baehler in Luzern ist Alfred Baehler, von Thun, in Luzern: Lichtpausanstalt; Papiere en gros. Reckenbühlstrasse Nr. 2.

Wein und Getreide. — 21. November. In der Firma Bataillard & Cie., Kommission und Konsignation in Wein und Getreide, in Luzern (S. H. A. B. Nr. 24 vom 29. Januar 1907; Seite 162 und dortige Verweisung), ist die an Carl Alfred Curti-Meyer erteilte Einzelprokura (S. H. A. B. Nr. 125 vom 2. April 1902, Seite 497) erloschen.

#### Glarus — Glaris — Glarona

Elektrische Unternehmungen. — 1917. 21. November. Die «Watt» Aktiengesellschaft, Gesellschaft für elektrische Unternehmungen, in Glarus (S. H. A. B. Nr. 252 vom 3. Juni 1905, Seite 925), hat in der ausserordentlichen Generalversammlung vom 6. November 1917 ihre Statuten revidiert. Die im Schweiz. Handelsamtsblatt bisanhin publizierten Tatsachen sind dadurch nicht verändert worden. Die Einzelunterschriften von Cosmus Schindler-Dorer und Prof. Gabriel Narutowicz sind erloschen; dagegen hat der Verwaltungsrat am 6. November 1917 Kollektivunterschrift erteilt an Gabriel Narutowicz, Professor, von und in Zürich; Cosmus Schindler-Dorer, Fabrikant, von Mollis, in Leuchtenberg b. Lindau; Carl Zander, Direktor, von Burtscheid bei Aachen, in Zürich, und Kollektivprokura an August Germann, Vizedirektor, von Schaffhausen, in Zürich, derart, dass die Genannten berechtigt sind, je zu zweien rechtsverbindlich für die Gesellschaft zu zeichnen.

Metallpapier, Bronzefarben, Blattmetalle, usw. — 21. November. Inhaber der Firma Jean B. Luchsinger in Miltödi ist Jean Balthasar Luchsinger, von und in Miltödi. Fabrikation und Handel in Metallpapier, Bronzefarben und Blattmetallen (unecht und echt Goldpapier), Aluminiumpulver.

#### Solothurn — Soleure — Soletta

##### Bureau Stadt Solothurn

1917. 16. November. Unter der Firma Landwirtschaftlicher Kantonalverein Solothurn besteht mit Sitz in Solothurn ein Verein, der die Hebung und Förderung der Landwirtschaft und deren Interessen in technischer und wirtschaftspolitischer Richtung bezweckt. Die Dauer des Vereins ist unbestimmt. Die Statuten sind am 2. Juni 1917 festgestellt worden. Der Landwirtschaftliche Kantonalverein Solothurn besteht aus den Bezirks- und den ihm beigetretenen Fachvereinen. Jedes Mitglied eines Bezirks- bzw. Fachvereins ist Mitglied des Kantonalvereins und als solches in den Vereinsversammlungen stimmberechtigt. Als Fachvereine gelten nur solche, deren Mitglieder mehrheitlich die Landwirtschaft als Haupterwerb betreiben. Bestrebungen anderer Organisationen, deren Mitglieder im Nebenerwerb landwirtschaftlich produktiv tätig sind, können vom landwirtschaftlichen Kantonalverein unterstützt werden. Zur Bestreitung der für die Vereinszwecke nötigen Auslagen leistet jedes Mitglied einen Jahresbeitrag von Fr. 1. 50. Die Bezirksvereine besorgen die Einkassierung der Beiträge, haben aber pro Mitglied netto nur Fr. 1 an die Zentralkasse abzuliefern. Der Ueberschuss ist von den Bezirksvereinen zur Deckung ihrer Unkosten (Inserate, Honorare, Frankaturen usw.) zu verwenden. Die Fachvereine leisten alljährlich einen gegenseitig zu vereinbarenden Pauschalbeitrag, dessen Höhe sich nach der Zahl der aktiven Mitglieder richtet. Die Ablieferung der Jahresbeiträge an den Kassier des Kantonalvereins hat bis spätestens den 1. Dezember zu erfolgen. Allfällige Vergabungen bleiben unantastbares Vereinsvermögen und werden unter dem Namen der Donatoren verwaltet und in der Rechnung verzeigt. Für die Verbindlichkeiten des Vereins haftet nur das Vereinsvermögen. Die Mitgliedschaft der Bezirks- bzw. Fachvereine wird erworben durch schriftliche Anmeldung beim Präsidenten und Aufnahme durch Beschluss der Abgeordnetenversammlung. Eintrittsgelder werden keine erhoben. Der Austritt kann jederzeit stattfinden durch schriftliche Anmeldung beim Präsidenten oder durch Beschluss seitens der Abgeordnetenversammlung. Die Bekanntmachungen erfolgen durch das «Bauernblatt der Nordwestschweiz» in Solothurn. Die Organe des Vereins sind: Die Abgeordnetenversammlung, der erweiterte Vorstand, der engere Vorstand aus 5 Mitgliedern, die Rechnungsprüfungskommission, die Bezirks- und Fachvereine, die ständige Fachkommission und die Hauptversammlung, Präsident des Vereins ist derzeit Nationalrat Fritz Stuber, Strafanstaltsdirektor, von Gossliwil, in Solothurn; Vizepräsident: Paul Andres, Vorsteher der landwirtschaftlichen Winterschule, von Actingen, in Solothurn; Aktuar: Paul Marti, Verwalter der Heil- und Pflegenstalt Rosegg, von Bettlach, in Solothurn; Kassier: Fritz Sieber, Posthalter, von und in Lütlikofen, und Beisitzer: Jonas Burki, Landwirt und Kantonsrat, von und in Biberist. Die rechtsverbindliche Unterschrift namens des Vereins führen zu zweien der Präsident oder der Vizepräsident und der Aktuar oder ein anderes Mitglied des engern Vorstandes.

16. November. Unter dem Namen Schmiede- und Wagnermeister-Verband Solothurn und Umgebung gründet sich mit Sitz in Solothurn ein Verein, welcher dem schweizerischen Schmiede- und Wagnermeister-Verband als Sektion angegliedert ist und die Wahrung und Hebung gemeinschaftlicher Berufsinteressen und die Förderung freundschaftlicher Beziehungen unter den Mitgliedern bezweckt. Die Statuten sind am 9. Juni 1912 festgesetzt worden; seither sind Abänderungen erfolgt am 3. Juni und 19. August 1917. Jeder im Kanton Solothurn und Umgebung wohnende, in bürgerlichen Ehren und Rechten stehende Schmiede- und Wagnermeister kann Vereinsmitglied werden. Die Aufnahme von Mitgliedern erfolgt auf schriftliche Anmeldung hin durch den Vorstand unter Genehmigungsvorbehalt der Generalversammlung. Die Mitgliedschaft endigt durch freiwilligen Austritt auf Schluss eines Kalenderjahres nach vorheriger halbjährlicher Kündigung und Erfüllung der ergangenen finanziellen Verpflichtungen, durch Aufgabe des Geschäfts, durch Ausschliessung mittels Beschluss der Generalversammlung. Kündigungen sind dem Vorstand schriftlich einzureichen. Mitglieder, welche den Verpflichtungen und Beschlüssen des Vereins nicht nachkommen oder infolge grober Verletzungen der gemeinsamen Interessen sich verschuldet haben, können durch Beschluss der Generalversammlung ausgeschlossen werden, eventuell unter Publizierung im Verbandsorgan. Freiwillig austretende Mitglieder zahlen ein Austrittsgeld von Fr. 300. Ausgetretene und ausgeschlossene Mitglieder haben keinerlei Anspruch auf das Verbandsvermögen. Bei Geschäftsübertragungen kann der Geschäftsnachfolger in die Rechte des Vorgängers eintreten, insofern er sich innerhalb sechs Monaten nach Uebernahme des Geschäfts zur Aufnahme beim Vorstand anmeldet. Zur Bestreitung der Auslagen des Vereins sind die Mitglieder verpflichtet zu zahlen: a) Eintrittsgeld Fr. 2; b) Jahresbeitrag Fr. 7 und für jeden beschäftigten Arbeiter Fr. 1 und für jeden Lehrling 50 Rp.; c) Bussen. Für die Verbindlichkeiten des Vereins haftet nur das Vereinsvermögen; jede persönliche Haftung der einzelnen Mitglieder ist ausgeschlossen. Die Bekanntmachungen der Vereins geschehen in der «Schweizerischen Schmiede- und Wagnerzeitung». Organe des Vereins sind: Die Generalversammlung, der Vorstand von 7 Mitgliedern und die Rechnungsrevisoren. Die rechtsverbindliche Unterschrift für den Verein führen der Präsident oder der Vizepräsident je mit dem Aktuar oder Kassier durch kollektive Zeichnung zu zweien. Präsident ist Gottfried Lehmann, Schmiedemeister, von Worb, in Derendingen; Vizepräsident ist Karl Weber, Wagnermeister, von und in Grenchen; Aktuar ist Peter Kaufmann, Wagnermeister, von Biberist, in Lohn; Kassier ist Hans Lehnerr, Schmiedemeister, von und in Solothurn.

#### Basel-Stadt — Bâle-Ville — Basilea-Città

1917. 19. November. Die Firma «Heidelberger Tapetenmanufaktur Martin Schüreck Mannheim» in Mannheim (Inhaber Martin Schüreck, preussischer Staatsangehöriger, wohnhaft in Basel, eingetragen im Handelsregister des Gr. Amtsgerichtes Mannheim den 27. Juli 1907) hat am 1. Mai 1917 in Basel eine Zweigniederlassung errichtet unter der Firma M. Schüreck, Heidelberger Tapetenmanufaktur Basel. Zur Vertretung der Zweigniederlassung ist lediglich der Firmainhaber befugt. Tapetenhandlung. Clarastrasse 11.

19. November. Unter der Firma Kohlenunion Geldner A.-G. gründet sich mit Sitz in Basel eine Aktiengesellschaft, die zum Zweck hat: Erwerb und Fortbetrieb der Firma «Kohlenunion Geldner & Co», Handel mit allen Arten von Brennstoffen, Eisen, Pech und verwandten Artikeln, Reederei und Spedition, Vereinigung mit andern, gleichartigen Geschäften, Uebernahme von solchen, Beteiligung an solchen. Die Firma übernimmt Aktiven und Passiven des unter der Firma «Kohlenunion Geldner & Co», Kollektivgesellschaft, in Basel betriebenen Handelsgeschäftes. Die Gesellschaftstatuten sind am 26. Mai 1917 festgestellt worden. Die Dauer der Gesellschaft ist unbestimmt. Das Gesellschaftskapital beträgt fünfhunderttausend Franken (Fr. 500,000), eingeteilt in 100 Aktien zu je Fr. 5000. Die Aktien lauten auf den Inhaber. Die Bekanntmachungen der Gesellschaft erfolgen im Schweizerischen Handelsamtsblatt. Der Verwaltungsrat bestimmt, wer für die Gesellschaft die rechtsverbindliche Unterschrift führt. Zurzeit führen die rechtsverbindliche Unterschrift: Karl Geldner, Kaufmann, von und in Basel, als Verwaltungsratspräsident, mit Einzelunterschrift; Dr. Wilhelm Huber, Kaufmann, von und wohnhaft in Strassburg, als Vizepräsident des Verwaltungsrates, mit Einzelunterschrift; Theodor Hopfer, Kaufmann, von Schneit (Württemberg), wohnhaft in Basel, als Direktor; Ernst Doebner, Kaufmann, von Meiningen, wohnhaft in Basel, als Prokurist, die zwei letztgenannten kollektiv. Geschäftslokal: Sternengasse 23.

20. November. Die Genossenschaft unter der Firma «Zentralstelle für die Kohlenversorgung der Schweiz» in Basel (S. H. A. B. Nr. 239 vom 11. Oktober 1916, Seite 1547), hat sich durch Beschluss der Generalversammlung vom 3. November 1917 aufgelöst; die Liquidation wird unter der Firma Zentralstelle für die Kohlenversorgung der Schweiz in Liquid. durch das bisherige Vorstandsmitglied Jean Joerin-Suter in Basel und durch den bisherigen Direktor Karl Stiefel in Glarus besorgt. Die Liquidatoren führen jeder einzeln die rechtsverbindliche Unterschrift.

Taschenuhren. — 20. November. Emil Heinemann, deutscher Staatsangehöriger, und Albert Samuel Ruf-Hinterscheid, von Ryken (Aargau), beide wohnhaft in Basel, haben unter der Firma Heinemann & Ruf in Basel eine Kollektivgesellschaft eingegangen, welche mit dem 1. Dezember 1917 beginnt. Fabrikation von Taschenuhren. Murbacherstrasse 42.

#### St. Gallen — St-Gall — San Gallo

1917. 19. November. Kur- & Verkehrsverein Weesen, Verein mit Sitz in Weesen (S. H. A. B. Nr. 110 vom 17. Mai 1914, Seite 814). Präsident ist zurzeit Gottlieb Kurath, Kaufmann, von Flums; Vizepräsident: Johann Hefti-Albrecht, Sägereibesitzer, von Schwanden; Aktuar: Franz Fuchs, Sekundarlehrer, von Appenzell; alle wohnhaft in Weesen. Der Präsident oder der Vizepräsident zeichnet kollektiv mit dem Aktuar.

19. November. Viehzuchtgenossenschaft Neckertal, Genossenschaft, mit Sitz in St. Peterzell (S. H. A. B. Nr. 283 vom 10. November 1913, Seite 1997). Die Hauptversammlung vom 14. Januar 1917 hat eine teilweise Revision der Statuten beschlossen. Die Firma der Genossenschaft lautet nun: Viehzuchtgenossenschaft St. Peterzell-Dicken. Für die Verbindlichkeiten der Genossenschaft haften die Mitglieder persönlich und solidarisch. Sollte sich beim Rechnungsabschluss der laufenden Jahresrechnung ein Passivvermögen ergeben, so haben Austretende den ihnen zufallenden Passivanteil laut Vermögensausweis vor ihrem Austritt zu entrichten. Auf einen Aktivvermögensbestand der Genossenschaft haben Austretende keinen Anspruch.

Holzhandel. — 19. November. Paul Gantenbein und Niklaus Gantenbein, beide von und in Grabs, haben unter der Firma P. & N. Gantenbein in Grabs eine Kollektivgesellschaft eingegangen, welche am 1. Januar 1916 ihren Anfang nahm. Holzhandel. Lehn-Grabs.

Restaurant, Pferdehandel usw. — 19. November. Die Firma Louis Angehrn, z. Blumenau, Restaurant, Landwirtschaft und Pferdehandel, in Lömmenschwil, Gde. Haggenschwil (S. H. A. B. Nr. 328 vom 3. August 1906, Seite 1309), ist infolge Todes des Inhabers erloschen.

**Käsefabrikation.** — 19. November. Die Firma Vital Spiess, Käsefabrikation, in Eschenbach (S. H. A. B. Nr. 285 vom 13. November 1912; Seite 1987), ist infolge Wegzugs des Inhabers nach Müllheim (Thurgau) erloschen.

19. November. **Berichtigung.** Die im S. H. A. B. Nr. 260 vom 6. November 1917, Seite 1756, publizierte Firma «L. Kellenberger & Co., Maschinenfabrik» in Tablat heisst richtig **L. Kellenberger & Co., Werkzeugmaschinenfabrik.**

**Stickerie.** — 20. November. Aus der Kommanditgesellschaft unter der Firma **A. Schlatter & Co., Stiekeriefabrikation**, in Ebnat (S. H. A. B. Nr. 256 vom 10. Oktober 1912, Seite 1782), ist die Kommanditistin, die Firma **Paul Schmidt & Co.** in St. Gallen, Fabrikation und Export von Stiekerieen (S. H. A. B. Nr. 91 vom 21. April 1914, Seite 678), ausgetreten und deren Kommanditbeteiligung damit erloschen. Als neuer Kommanditär tritt in die Firma ein: **Johann Schlatter**, von Herisau; in Ebnat, mit dem Betrage von Fr. 1000. Dem Kommanditär wird Einzelprokura erteilt.

**Tessin — Tessin — Ticino**  
*Ufficio di Mendrisio*

**Vino.** — 1917. 19. novembre. Bruno ed Isolina Neuronì, fu Felice, da Riva S. Vitale, domiciliati a Capolago, hanno cessato di far parte della società in nome collettivo sotto la ragione sociale **Eredi Neuronì fu Felice**, vendita di vino all'ingrosso ed al minuto, con sede in Capolago (F. o. s. di c. 4 giugno 1909, n° 137, pag. 987). La società continua fra gli altri soci sotto la medesima denominazione. La stessa è ora vincolata di fronte ai terzi colla firma individuale dei soci **Manfredo ed Olga Neuronì**.

**Osteria, commestibili, coloniali.** — 19. novembre. Titolare della ditta **Trezzi Enrichetta**, in Novazzano, è **Enrichetta Trezzi**, fu Giovanni, da Vill'Albese (prov. di Como, Italia), domiciliata a Novazzano. Osteria, commestibili e coloniali.

**Waadt — Vaud — Vaud**  
*Bureau de Cossonay*

1917. 20. novembre. La Société immobilière de Cossonay gare, société anonyme ayant son siège à Cossonay-gare (F. o. s. du c. des 21 novembre 1905, page 1821, et 1<sup>er</sup> octobre 1917, page 1572), en exécution des décisions prises dans son assemblée générale extraordinaire du 19 septembre 1917 et conformément à l'article 6 nouveau de ses statuts, a procédé à l'émission intégrale du solde de son capital-actions, c'est-à-dire de cent soixante actions nouvelles, au porteur, de cinq cents francs chacune, dorées et déjà souscrites et entièrement libérées.

*Bureau de Lausanne*

**Dentrées coloniales.** — 19. novembre. **Louis Favez**, de Servion (Vaud), et **César-Ernest Chiochetti**, de Curino (Novare, Italie), les deux domiciliés à Lausanne, ont constitué, sous la raison sociale **Favez & Cie**, une société en nom collectif ayant son siège à Lausanne et qui a commencé le 29 octobre 1917. Dentrées coloniales, gros et mi-gros; Place St-François 22bis.

**Quincaillerie et ferronnerie.** — 19. novembre. La maison **E. Stampfli**, quincaillerie et ferronnerie, à Lausanne (F. o. s. du c. du 20 février 1907), confère procuration à **Otto Jucker**, de Ossingen (Zurich), domicilié à Bussigny. Elle a transféré son magasin à la Rue de l'Halle 47.

**Combustibles.** — 19. novembre. La maison **Eug. Delacretaz**, combustibles, à Lausanne (F. o. s. du c. du 29 août 1906), confère procuration à **Georges Delacretaz fils**, de Corbeyrier (Vaud), domicilié à Lausanne.

*Bureau de Morges*

19. novembre. Dans son assemblée générale du 29 octobre 1917, la **Société de fromagerie de Colombier**, société coopérative dont le siège est à Colombier (Vaud) (F. o. s. du c. du 20 octobre 1914, n° 245, page 1633), a procédé au renouvellement de son comité et a nommé président: **Alexis Charrière**, agriculteur, de Bussy sur Morges, en remplacement de **Louis Chauvet**, démissionnaire; membres: **Henri Rochat**, agriculteur, du Lieu et de l'Abbaye, et **Lucien Matthey**, agriculteur, de Reverolle, le premier déjà inscrit et le second en remplacement d'**Arthur Desmeules**, démissionnaire; tous domiciliés à Colombier sur Morges.

*Bureau d'Orbe*

17. novembre. La **Société de l'Éstivage des Grands Plats S. A.**, société anonyme dont le siège est à Vaulion (F. o. s. du c. du 26 octobre 1915, n° 250, page 1439), a été déclarée dissoute par décision de l'assemblée générale extraordinaire des actionnaires en date du 22 octobre 1917. La liquidation de la dite société étant terminée, cette raison est radiée.

**Wallis — Valais — Vallese**  
*Bureau de St-Maurice*

**Forees hydrauliques, entreprises industrielles et commerciales.** — 1917. 15. novembre. Sous la raison sociale la **Dixence**, il est créé une société anonyme qui a son siège à Martigny-Ville, en l'étude de l'avocat **Jules Tissières**, et pour but l'achat et l'exploitation des forces hydrauliques de la Dixence, de toutes autres forees hydrauliques, ainsi que l'exploitation de toutes autres entreprises industrielles et commerciales s'y rattachant directement ou indirectement. La durée de la société est illimitée. Les statuts portent la date du 14 novembre 1917. Le capital social est de un million de francs (fr. 1,000,000), divisé en 1000 actions au porteur de fr. 1000 chacune, entièrement libérées. Les publications de la société ont lieu dans la Feuille officielle suisse du commerce, à Berne. La société est représentée vis-à-vis des tiers par un conseil d'administration de trois membres et par un administrateur-délégué. Les membres du conseil d'administration ont la signature collective et l'administrateur-délégué signe individuellement. Les membres du conseil d'administration sont: **Anthelme Boucher**, ingénieur, originaire de Paudex, Canton de Vaud, domicilié à Prilly près Lausanne; **Maurice Lugeon**, géologue, originaire de Chevilly, Canton de Vaud, domicilié à Lausanne, Rue Secrétan, et **Jacques Lével**, originaire de Paris, domicilié à Paris, Rue Roguëpine, 12. L'administrateur-délégué est **Anthelme Boucher**, ci-dessus nommé.

**Neuchâtel — Neuchâtel — Neuchâtel**  
*Bureau de La Chaux-de-Fonds*

1917. 16. novembre. Suivant acte du 6 novembre 1917, il a été constitué, sous la raison sociale **Immeuble Parc 69 S. A.**, une société anonyme ayant son siège à La Chaux-de-Fonds et dont le but est l'acquisition d'un immeuble se trouvant à la Rue du Parc 69, à La Chaux-de-Fonds, l'exploitation et la vente de cet immeuble. La société pourra en outre acquérir d'autres immeubles, faire édifier des constructions sur ceux-ci, les exploiter et les réaliser. Les statuts de la société portent la date du 6 novembre 1917. La durée de la société est illimitée. Le capital social est de cinq mille francs, divisé en dix actions nominatives de cinq cents francs chacune, entièrement libérées. Les publications de la société se feront dans le journal «L'Impartial», paraissant à La Chaux-de-Fonds. La société est représentée vis-à-vis des tiers par l'administration. Elle est engagée par la signature de l'administrateur. L'administration se compose d'un seul administrateur qui est **Frédéric Des-**

**soulay**, entrepreneur, originaire de Fenin, à La Chaux-de-Fonds. Bureaux: Rue de la Paix 53.

16. novembre. Suivant acte du 6 novembre 1917, il a été constitué, sous la raison sociale **Immeuble Parc 67 S. A.**, une société anonyme ayant son siège à La Chaux-de-Fonds et dont le but est l'acquisition d'un immeuble se trouvant à la Rue du Parc 67 à La Chaux-de-Fonds, l'exploitation et la vente de cet immeuble. La société pourra en outre acquérir d'autres immeubles, faire édifier des constructions sur ceux-ci, les exploiter et les réaliser. Les statuts de la société portent la date du 6 novembre 1917. La durée de la société est illimitée. Le capital social est de cinq mille francs, divisé en dix actions nominatives de cinq cents francs chacune, entièrement libérées. Les publications de la société se feront dans le journal «L'Impartial», paraissant à La Chaux-de-Fonds. La société est représentée vis-à-vis des tiers par l'administration. Elle est engagée par la signature de l'administrateur. L'administration se compose d'un seul administrateur qui est **Frédéric Dessoulay**, entrepreneur, originaire de Fenin, domicilié à La Chaux-de-Fonds. Bureaux: Rue de la Paix 53.

*Bureau de Neuchâtel*

**Meunerie.** — 19. novembre. **Henri Bossy**, étant décédé, a cessé de faire partie de la société en nom collectif **Bossy & Cie**, meunerie, ayant son siège principal à Cousset (Fribourg) et succursale à Serrières (Neuchâtel) (F. o. s. du c. du 1<sup>er</sup> avril 1908, n° 81). **Maurice Bossy**, fils de Henri, négociant, de Corcelles près Payerne, y domicilié, est entré comme associé dans la dite société. Il possède la signature sociale comme les autres associés qui sont: **Oscar Bossy**, à Serrières; **Louis Bossy**, actuellement à Cousset, et **Robert-Daniel Bossy**, à Corcelles, tous originaires de Corcelles.

**Genève — Genève — Genève**

**Représentations, commissions, exportations.** — 1917. 19. novembre. La raison **J. Noirfalise**, représentations, commissions, exportations, à Genève (F. o. s. du c. du 9 août 1917, page 1287), est radiée ensuite de renonciation du titulaire.

**Importation, exportation, commission.** — 19. novembre. **Jules-Louis Dubois**, de La Chaux-de-Fonds, domicilié à Genève, et **Julien Noirfalise**, de Genève, y domicilié, ont constitué, sous la raison sociale **Dubois et Noirfalise**, une société en nom collectif qui a commencé le 1<sup>er</sup> juillet 1917, dont le siège, jusqu'à Zurich, est actuellement à Genève. Importation, exportation, commission; 9, Rue de Chantepoulet.

**Articles textiles et autres.** — 19. novembre. Le chef de la maison **P. Umbricht**, au Petit-Saconnex, est Peter-Marin Umbricht, de Untersiggenthal (Argovie), domicilié au Petit-Saconnex. Commerce d'articles textiles et autres; 109, Rue de Lausanne.

**Cuir et crêpins.** — 19. novembre. La maison **J. Hirschl**, commerce de cuirs et crêpins, à Genève (F. o. s. du c. du 21 octobre 1916, page 1613), confère procuration à **Hermann Hirschl fils**, de Genève, y domicilié.

**Mines d'antracite.** — 19. novembre. La **Doréaz S. A.**, ayant son siège aux Eaux-Vives (F. o. s. du c. du 3 avril 1917, page 545), a, dans son assemblée générale du 22 août 1917, modifié ses statuts sur divers points. Il résulte des modifications apportées que le capital social est formé de 650 actions de 1000 francs, au porteur. (Leur division en séries est supprimée.) Les autres points modifiés ne sont pas soumis à publication. La même assemblée a renouvelé le conseil d'administration et l'a composé de: **Georges Stadler** et **Eugène Borel** (déjà inscrits); **Jules Bloch**, industriel, du Locle, domicilié à La Chaux-de-Fonds; **Frédéric Conod**, industriel, d'Arnex et des Clées (Vaud), domicilié au Petit-Saconnex; et **Léon Dufour**, industriel, de Genève, domicilié à Plainpalais. En outre, le conseil d'administration a désigné en qualité de directeur: **Charles-Albert Mozer**, architecte, de Genève, domicilié à Plainpalais, et lui a conféré la signature sociale individuelle.

19. novembre. Suivant procès-verbal dressé par M<sup>e</sup> **Adrien Jeandin**, notaire, à Genève, la «**Minoterie Genevoise**», Société anonyme à **Sauverny**, Canton de Genève, ayant son siège à Sauverny, commune de Versoix (F. o. s. du c. du 27 décembre 1915, page 1747), a, dans son assemblée générale du 27 octobre 1917, modifié ses statuts en ce sens que le conseil d'administration est composé de deux à sept membres (au lieu de sept) et a nommé comme administrateurs: **Emile Matzinger**, boulanger, de Genève, domicilié aux Eaux-Vives; **Joseph Poncet**, notaire, de Plainpalais, domicilié à Genève (déjà inscrits), et **Jean Estier**, minotier, de Versoix, domicilié à Sauverny. Les administrateurs **F. J. Dégerine**, François Blandin, Georges André, Charles Magnat et Henri Ganter, dont les fonctions ont pris fin, sont radiés.

19. novembre. Aux termes d'acte reçu par M<sup>e</sup> **Pierre Cartret**, notaire, à Genève, le 17 novembre 1917, il a été constitué, sous la dénomination de **Société du Château du Carre**, une société par actions ayant son siège à Meinier. Elle a pour objet l'exploitation et la vente d'immeubles dans le Canton de Genève. Sa durée est indéterminée. Le capital social est fixé à la somme de dix mille francs (fr. 10,000), divisé en vingt actions, au porteur, de cinq cents francs chacune. Les publications de la société auront lieu par la voie de la Feuille d'avis officielle du Canton de Genève. La société est administrée par un conseil d'administration composé de un à trois membres. Elle est engagée vis-à-vis des tiers par la signature de la majorité des membres du conseil d'administration. Le premier conseil d'administration est composé de: **Albert Habel**, docteur-médecin, de Genève-Ville, demeurant à Genève.

19. novembre. Sous la raison sociale **Compagnie Industrielle de Décolletage (C. I. D.)**, il est créé une société anonyme qui a son siège à Carouge et pour objet l'exploitation d'une ou plusieurs usines de décolletage et de mécanique, ainsi que toutes opérations financières, commerciales ou industrielles se rattachant à l'industrie du décolletage, de la mécanique ou de la petite métallurgie. Les statuts sont datés du 9 novembre 1917. La durée de la société est indéterminée. Le capital social est de cinquante-cinq mille francs (fr. 55,000), divisé en 220 actions de 250 francs chacune, entièrement libérées. Les actions sont au porteur. Les publications de la société ont lieu dans la Feuille d'avis officielle du Canton de Genève. Le conseil d'administration (composé de trois à cinq membres) peut conférer la signature sociale individuelle ou collective à un ou plusieurs de ses membres. Il peut nommer des fondés de pouvoirs et les autoriser à signer individuellement ou collectivement. Dans sa séance du 9 novembre 1917, le conseil a conféré la signature collective à deux des administrateurs: **Louis Thorens**, avocat et notaire, de et à St-Blaise (Neuchâtel), et **Ernest Roth**, notaire, de Grossaffoltern (Berne); à Berné. Bureaux: Clos de la Fonderie.

20. novembre. La **Société Immobilière du Jonc**, société anonyme, établie à Meyrin (F. o. s. du c. du 15 mai 1915, page 668), a, dans son assemblée générale du 5 novembre 1917, accepté la démission de **Charles dit Henri Lamunière**, de ses fonctions d'administrateur et nommé, en son remplacement, **Silvio Galléano**, négociant en vins, de Genève, y domicilié.



Schweiz. Amt für geistiges Eigentum  
 bureau suisse de la propriété intellectuelle — Ufficio svizzero della proprietà intellettuale

Liste der Muster und Modelle  
 Liste des dessins et modèles — Lista dei disegni e modelli

Erste Hälfte November 1917  
 Première quinzaine de novembre 1917 — Prima quindicina di novembre 1917

I. Abteilung — I<sup>re</sup> Partie — I<sup>a</sup> Parte

Hinterlegungen — Dépôts — Depositi  
 28625—28676

- Nr. 28625. 29. Oktober 1917, 7 Uhr p. — Versiegelt. — 1 Modell. — Brennerkopf für Benzinlötkolben. — Charles Rayroud, Zürich (Schweiz).
- N° 28626. 30 octobre 1917, 6 h. p. — Ouvert. — 1 modèle. — Anneau à ressort. — Samuel Karlen, Genève-Plainpalais (Suisse). Mandataire: E. Imer-Schneider, Genève.
- N° 28627. 1<sup>er</sup> novembre 1917, 11 h. a. — Ouvert. — 1 modèle. — Broche. — Charles Salm, Le Locle (Suisse). Mandataire: A. Mathey-Doret, La Chaux-de-Fonds.
- Nr. 28628. 1. November 1917, 8 Uhr p. — Versiegelt. — 2 Modelle. — Taschenmesserstahl. — Josef Lusser, Altdorf (Uri, Schweiz). Vertreter: S. Volz, Zürich.
- Nr. 28629. 17. Oktober 1917, 4 Uhr p. — Offen. — 1 Modell. — Federhaken mit Wirbel für Ketten etc. — Union, Biel (Schweiz).
- Nr. 28630. 31. Oktober 1917, 8 Uhr p. — Offen. — 3 Modelle. — Ketten-schlösser. — Christian Lüthy, Rümli (Schweiz).
- N° 28631. 2 novembre 1917, 12 h. m. — Cacheté. — 1 modèle. — Bloc de comptabilité avec duplicata perforé latéralement à trois trous. — Henri Greminger, Lausanne (Suisse). Mandataire: L. Flesch, Lausanne.
- Nr. 28632. 2. November 1917, 3 Uhr p. — Versiegelt. — 1 Modell. — Brennröhre für Gaslötkolben in Messing. — J. Andermatt, Baar (Schweiz).
- N° 28633. 2 novembre 1917, 8 h. p. — Ouvert. — 7 modèles. — Boîtes de montres. — L. Beauverd-Borgel, Genève (Suisse). Mandataire: H. Chaponnière, Genève.
- Nr. 28634. 2. November 1917, 8 Uhr p. — Versiegelt. — 1972 Muster. — Stickereien. — Reichenbach & Co. A.-G., St. Gallen (Schweiz).
- Nr. 28635. 3. November 1917, 11 Uhr a. — Offen. — 43 Muster. — Umhüllungen für Suppenwürfel und Kartonschächtelchen, Schlussetiketten zu Suppenwürfel- und Kartonschächtelchen-Umhüllungen. — Fabrik von Maggis Nahrungsmitteln, Kempital (Schweiz).
- Nr. 28636. 3. November 1917, 5 Uhr p. — Offen. — 7 Modelle. — Lauf-Kinderfahrräder. — Frau Helen Mühlemeier, Zürich (Schweiz). Vertreter: H. Kirchofer vormals Bourry-Séquin & Co., Zürich.
- Nr. 28637. 3. November 1917, 6 Uhr p. — Versiegelt. — 3 Modelle. — Motor-Mähmaschine; Motor-Pflug; Motor-Bodenhackmaschine. — Gottlieb König, Zürich (Schweiz).
- Nr. 28638. 3. November 1917, 8 Uhr p. — Versiegelt. — 445 Muster. — Stickereien. — J. D. Einstein & Co., St. Gallen (Schweiz).
- Nr. 28639. 3. November 1917, 8 Uhr p. — Versiegelt. — 49 Muster. — Stickereien. — L. A. Silk, St. Gallen (Schweiz).
- Nr. 28640. 4. November 1917, 11 Uhr a. — Offen. — 1 Modell. — Frivolitätsschiffchen für Haspeln. — Alfred Marche, Zürich (Schweiz).
- Nr. 28641. 6. November 1917, 11 Uhr a. — Offen. — 22 Modelle. — Puppen und Puppenkörper. — Sektion Bern des schweizer. gemeinnützigen Frauenvereins, Bern (Schweiz). «Priorität: Schweizer Mustermesse, Basel, eröffnet den 15. April 1917.»
- Nr. 28642. 25. Oktober 1917, 8 Uhr p. — Offen. — 1 Modell. — Einlage in Korridorständer. — Franz Minet, Zurzach (Schweiz).
- Nr. 28643. 31. Oktober 1917, 7 Uhr p. — Offen. — 1 Modell. — Sockelschoner für Klaviere. — Fritz Endtinger, Olten (Schweiz).
- Nr. 28644. 5. November 1917, 11 Uhr a. — Offen. — 5 Modelle. — Stickereigeräte. — Carl Schneebeli, Zürich (Schweiz).
- Nr. 28645. 6. November 1917, 12 Uhr m. — Versiegelt. — 1 Modell. — Würfelspiel. — Jakob Bosshardt, Zürich (Schweiz). Vertreter: S. Volz, Zürich.
- Nr. 28646. 6. November 1917, 1 Uhr p. — Versiegelt. — 158 Muster. — Baumwollstickereien. — F. Eugster, Altstätten (St. Gallen, Schweiz).
- Nr. 28647. 7. November 1917, 3 Uhr p. — Offen. — 7 Modelle. — Kochtopf für Kochkisten; Kochtopf (Pfanne); Kanne für Milch oder Kaffee; Fuss-schemel; Kommode; Stuhl; Diwan. — Emil Schäfer, Zürich (Schweiz).
- Nr. 28648. 7. November 1917, 8 Uhr p. — Versiegelt. — 1122 Muster. — Maschinenstickereien (Spitzen). — Union A. G. vorm. Hoffmann & Co., St. Gallen (Schweiz).
- N° 28649. 2 novembre 1917, 12 h. m. — Cacheté. — 1 modèle. — Bloc de comptabilité avec triplicata détachables perforés latéralement à trois trous. — Henri Greminger, Lausanne (Suisse). Mandataire: L. Flesch, Lausanne.
- N° 28650. 2 novembre 1917, 12 h. m. — Cacheté. — 14 dessins. — Formulaires de comptabilité avec duplicata perforé latéralement à trois trous. — Henri Greminger, Lausanne (Suisse). Mandataire: L. Flesch, Lausanne.
- Nr. 28651. 8. November 1917, 2 Uhr p. — Versiegelt. — 1 Modell. — Holzsohle. — Gottfried Gubler, Flums (Schweiz). Vertreter: S. Volz, Zürich.
- Nr. 28652. 8. November 1917, 5 Uhr p. — Offen. — 1 Modell. — Apparat zum Aufwinden der Uhrfedern jeder Grösse und Einsetzen derselben ins Federgehäuse. — Emil Kramer, Muntelier (Schweiz).
- N° 28653. 8 novembre 1917, 8 h. p. — Cacheté. — 1 modèle. — Semoir à petites graines. — Robert Monthoux, Bière (Suisse). Mandataire: L. Flesch, Lausanne.
- Nr. 28654. 8. November 1917, 8 Uhr p. — Offen. — 1 Muster. — Sitze für gesägte Sessel. — Franz Minet, Zurzach (Schweiz).
- Nr. 28655. 9. November 1917, 1 Uhr p. — Versiegelt. — 2 Modelle. — Apparate für Heizung. — Franz J. Hering, Zürich (Schweiz).
- Nr. 28656. 9. November 1917, 5 Uhr p. — Offen. — 5 Modelle. — Lederstücke zur Herstellung einer zusammengesetzten Schuhsohle. — Velten & Schauble, Basel (Schweiz). Vertreter: A. Ritter, Basel.
- Nr. 28657. 9. November 1917, 8 Uhr p. — Versiegelt. — 616 Muster. — Stickereien. — Voss & Stern, St. Gallen (Schweiz).
- N° 28658. 26 octobre 1917, 8 h. p. — Cacheté. — 1 dessin. — Emballages de ressorts lépins. — Aug. G. Fiedler, La Chaux-de-Fonds (Suisse).

- Nr. 28659. 10. November 1917, 6 Uhr p. — Offen. — 2 Modelle. — Feucht-Vertikal-Steckdosen. — C. Staub Sohn, Zug (Schweiz). Vertreter: H. Kirchofer vormals Bourry-Séquin & Co., Zürich.
- Nr. 28660. 10. November 1917, 8 Uhr p. — Versiegelt. — 128 Muster. — Baumwoll- und Seidenstickereien (sog. Spitzen). — A. Hufenus & Co., St. Gallen (Schweiz).
- Nr. 28661. 12. November 1917, 5 1/2 Uhr p. — Versiegelt. — 2 Modelle. — Schutzfutterale für Brotkarten. — Wilhelm Resch, Binningen (Schweiz). Vertreter: A. Ritter, Basel.
- Nr. 28662. 12. November 1917, 8 Uhr p. — Versiegelt. — 55 Muster. — Stickereien auf Baumwolle, Leinen, Seide etc. — Schweizer & Co. [St. Gallen und Luzern], St. Gallen (Schweiz).
- Nr. 28663. 8. November 1917, 8 Uhr p. — Offen. — 1 Modell. — Beschläge für Holzschuhe. — Fried. Schüpbach, Ried b. Thun (Schweiz).
- Nr. 28664. 10. November 1917, 6 Uhr p. — Offen. — 2 Modelle. — Obstzerkleinerer. — Albert Messmer, Rapperswil (Schweiz). Vertreter: H. Kirchofer vormals Bourry-Séquin & Co., Zürich.
- Nr. 28665. 10. November 1917, 8 Uhr p. — Offen. — 7 Modelle. — Zahnräder; Schutzverdeck für Zahnradgetriebe. — Jean Bucher-Guyer, Niederweningen (Schweiz).
- Nr. 28666. 12. November 1917, 5 Uhr p. — Offen. — 6 Modelle. — Reibfeilen für Gaszylinder. — V. Kobler-Stauder, Zürich (Schweiz). Vertreterin: E. Blum & Co. A.-G., Zürich.
- Nr. 28667. 3. November 1917, 12 Uhr m. — Offen. — 1 Muster. — Aktinometer. — Balthasar Stocker, Zug (Schweiz).
- N° 28668. 8 novembre 1917, 7 h. p. — Ouvert. — 14 modèles. — Boîtes pour articles de savonnerie et parfumerie. — Aluminium C<sup>e</sup> Industrielle & Artistique S. A., Genève-Acacias (Suisse). Mandataire: H. Chaponnière, Genève.
- Nr. 28669. 12. November 1917, 8 Uhr p. — Versiegelt. — 1 Modell. — Schutzvorrichtung an Schiffen gegen Torpedoangriffe. — Franz Langensand, Alpnach-Dorf (Schweiz). Vertreter: S. Volz, Zürich.
- N° 28670. 13 novembre 1917, 7 h. p. — Ouvert. — 1 modèle. — Presse à sabots. — A. Racchi & Cima, Genève (Suisse). Mandataire: E. Imer-Schneider, Genève.
- Nr. 28671. 13. November 1917, 8 Uhr p. — Versiegelt. — 431 Muster. — Stickerei-Tüchli (Mouchoirs). — Stickerei Feldmühle vormals Loeb, Schoenfeld & Co., Rorschach (Schweiz).
- Nr. 28672. 14. November 1917, 8 Uhr p. — Versiegelt. — 1645 Muster. — Mechanische Stickereien. — Gebrüder Tobler & Co., Teufen (Schweiz).
- Nr. 28673. 13. November 1917, 11 Uhr a. — Versiegelt. — 1 Modell. — Ofenrohr mit Einsatz zum Sparen von Brennmaterial. — Ferdinand Mohr, Olten (Schweiz).
- Nr. 28674. 14. November 1917, 11 Uhr a. — Offen. — 1 Muster. — Adresszettel. — Hermann Streng, St. Moritz-Dorf (Schweiz).
- Nr. 28675. 14. November 1917, 8 Uhr p. — Offen. — 196 Muster. — Stickereien. — Otto Altschüler & Co., St. Gallen (Schweiz).
- Nr. 28676. 15. November 1917, 4 1/2 Uhr p. — Versiegelt. — 1 Modell. — Metallombranc. — Schweizerische Kohlensäurewerke A.-G., Bern-Liebfeld (Schweiz). Vertreter: Naegeli & Co., Bern.

II. Abteilung — II<sup>e</sup> Partie — II<sup>a</sup> Parte

Abbildungen von Modellen für Taschenuhren

(die ausschliesslich dekorativen Modelle ausgenommen)

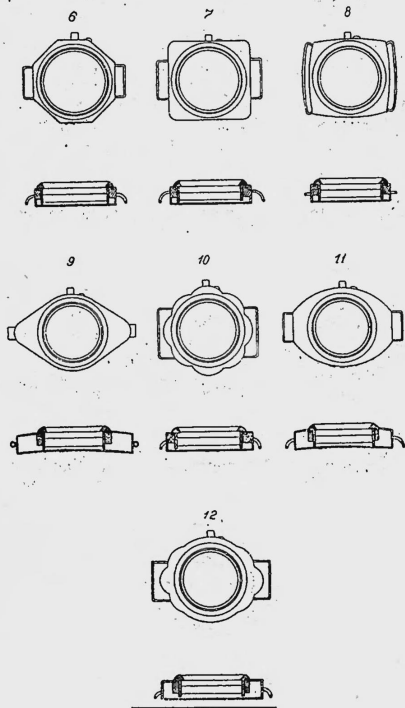
Reproductions de modèles pour montres

(les modèles exclusivement décoratifs exceptés)

Riproduzioni di modelli per orologi

(eccettuati i modelli esclusivamente decorativi)

- N° 28633. 2 novembre 1917, 8 h. p. — Ouvert. — 7 modèles. — Boîtes de montres. — L. Beauverd-Borgel, Genève (Suisse). Mandataire: H. Chaponnière, Genève.



III. Abteilung — III<sup>e</sup> Partie — III<sup>a</sup> Parte

Aenderungen — Modifications — Modificazioni

- N° 27219. 12 août 1916, 3 h. p. — Ouvert. — 1 modèle. — Articles de bureaux (tire-ligne). — Jules Rihner, Bienne (Suisse). — Transmission selon déclaration du 2 novembre 1917 en faveur de B. J. Weisz & Co., Zurich (Suisse); enregistrement du 5 novembre 1917.



**Verlängerungen — Prolongations — Prolongazioni**

Nr. 14926. 28. Dezember 1907, 7 Uhr p. — (III. Periode 1917/1922). — 3 Muster. — Etiketten. — V. Tommasini & Co, Mendrisio (Schweiz). Vertreter: E. Blum & Co., Zürich; registriert den 15. November 1917.

Nr. 21417. 9. Oktober 1912, 7 1/2 Uhr p. — (II. Periode 1917/1922). — 2 Modelle. — Federmatratzen und Metallgurte für Federmatratzen. — Basler Möbel-fabrik A.-G. vormals Hermann Wagner & Co, Basel (Schweiz). Vertreter: H. Kirchofer, vormals Bourry-Séquin & Co., Zürich; registriert den 14. November 1917.

Nr. 21520. 2. November 1912, 8 Uhr p. — Versiegelt. — (II. Periode 1917/1922). — 2822 Muster. — Plattstichstickereien. — Gebr. Zürcher & Co, Teufen (Schweiz); registriert den 3. November 1917.

Nr. 21550. 11. November 1912, 8 Uhr p. — (II. Periode 1917/1922). — 1 Modell. — Wasserkühler für Explosionsmotoren. — A m e d e o Benetti, Zürich (Schweiz). Vertreter: Wilh. Reinhard, Zürich; registriert den 7. November 1917.

No 21663. 5 décembre 1912, 7 h. p. — (II<sup>e</sup> période 1917/1922). — 1 modèle. — Mouvements de montres. — Fabriques d'horlogerie Thommen S. A. Waldenburg, Waldenburg (Suisse); Mandataire: A. Ritter, Bâle; enregistrement du 6 novembre 1917.

**Löschungen — Radiations — Radiazioni**

Nr. 9102. 7. November 1902. — 1 Modell. — Bureau-Drehstuhl.

No 9103. 7 novembre 1902. — 1 modèle. — Mouvements de montres.

Nr. 9104. 7. November 1902. — 6 Muster. — Verpackungsmittel für Teigwaren.

Nr. 21143. 22. Juli 1912. — 18 Muster. — Spielsachen (gelöscht infolge Verzichts vom 9. November 1917).

Annoncen-Regie:  
**PUBLICITAS A. G.**

**Anzeigen — Annonces — Annunzi**

Régie des annonces:  
**PUBLICITAS S. A.**

**JAPY**



Machine à écrire  
Fabrication française  
**Solide et Rapide**  
**Silencieuse**  
Nombres références  
Suisses.

Agent dépositaire:  
**F. Burkhalter, Schupplatzgasse 26, Berne**  
Téléphone 3066

**Edg.** 2002 (6111) Q

**Kriegsgewinn-Steuer**

Konsultationen, Aufstellen von Bilanzen und Gewinn- und Verlustrechnungen etc. besorgt

**Treuhand-Institut Fritz Madoery**

Zürich Basel Chur  
Kasp. Escher-Haus 360 Falkenstrasse 7 Herrengasse 359  
Tel. Hottingen 420 Tel. 5161 Tel. 428

**J. C. Kellerhals & Cie. A.-G., Basel**

Die ordentliche Generalversammlung der Aktionäre findet Freitag, den 7. Dezember 1917, abends 5 1/2 Uhr, im Bureau der Gesellschaft statt.

**TRAKTANDEN:**

1. Vorlage der Jahresrechnung und Beschlussfassung über die Verwendung des Reinertrages, sowie Decharge an die Verwaltung.  
2. Wahl der Kontrollstelle.  
Bilanz, Gewinn- und Verlustrechnung sowie der Bericht der Kontrollstelle liegen im Bureau der Gesellschaft zur Einsichtnahme durch die Aktionäre auf. (6627 Q) 2775

**Société d'Exploitation des Câbles Electriques**  
(Système Berthoud, Borel & Cie)  
**Cortaillod (Suisse)**

**EMPRUNT 2 1/2 % 1897**

Números des obligations sorties au tirage au sort, pour être remboursées le 31 décembre 1917:

4, 9, 12, 26, 27, 68, 70, 75, 102, 104, 119, 121, 125, 143, 168, 189, 225, 226, 239, 248, 257, 264, 286, 309, 325, 356, 362, 366, 378, 381, 383, 386, 387, 440, 444, 446, 448, 449, 454, 476, 484, 492.

Elles seront payées sans frais aux caisses de:  
MM. Pury & Cie, à Neuchâtel  
" Perrot & Cie, "  
" Du Pasquier, Montmolin & Cie, "  
contre remise des titres accompagnés de tous les coupons non échus. (8261 N) 27781  
Cortaillod, le 21 novembre 1917.

La direction.

**Assurance**

**Lots 3% Crédit Foncier Egyptien**

**Tirage du 1er décembre 1917**

Moyennant le paiement d'une prime de fr. 1.— par obligation et sur simple indication des números, nous assurons ces titres contre les risques le remboursement au pair. Les titres étant remboursables au change français, soit à 214 environ, la perte éventuelle est de fr. 60.— (34128 L) 2753,  
Union de Banques Suisses, Lausanne.

**Zürcher Centralbäckerei A.-G.**

Die Herren Aktionäre werden hiermit auf Samstag, den 3. Dezember 1917, nachmittags 2 1/2 Uhr, in den Olivenbaum, Stadelhofen, Zürich 1, zur  
**Generalversammlung**  
eingeladen, zur Erledigung folgender (O. F. 12687 Z) 2776.

**Traktanden:**

1. Protokoll.  
2. Geschäftsbericht pro 1916/17.  
3. Vorlage der Jahresrechnung pro 1916/17, Bericht der Revisoren und Beschlussfassung über Decharge-Erteilung an Verwaltungsrat und Direktion.  
4. Beschlussfassung über das Jahresergebnis.  
5. Wahlen.  
Die Bilanz sowie die Rechnung über Gewinn und Verlust und der Revisorenbericht liegen vom 28. November 1917 an den Aktionären im Bureau der Centralbäckerei zur Einsicht offen; daselbst sind auch die Stimmkarten zu beziehen.  
Stimmrecht sind diejenigen Aktionäre, welche sich bis zum 6. Dezember 1917 über den Besitz der Aktien bei der Direktion ausweisen.  
Zürich, den 22. November 1917.

**Der Verwaltungsrat.**

**A.-G. VOLTA, GLARUS**  
(vorm. Elektr. Kraftversorgung Bodensee-Thürtal)

**Einladung zur ordentlichen Generalversammlung**  
auf Donnerstag, den 29. November 1917, nachmittags 3 Uhr  
ins Hotel St. Gotthard in Zürich

**TRAKTANDEN:**

1. Jahresbericht und Jahresrechnung, Revisorenbericht.  
2. Statutenänderung. (4167 G) 2678  
3. Beschlussfassung über die Verwendung des Reingewinnes und über den Zeitpunkt der Auszahlung der Dividende.  
4. Statutarische Erneuerungswahlen.  
5. Allfälliges.  
Zutrittskarten können gegen Aufgabe der Aktiennummern vom 22. bis 26. November beim Präsidenten des Verwaltungsrates, Herrn Ernst Schmidheiny, in Heerbrugg, bezogen werden. Ebendasselbst liegt vom 22. November an die Bilanz zur Einsichtnahme auf.  
Glarus, den 8. November 1917.

**Der Verwaltungsrat.**

**Société anonyme de l'Hôtel Hermitage et Edouard VII à LAUSANNE**

Un groupe d'actionnaires, représentant plus du 1/10 du capital-actions, a requis, en vertu de l'article 19 des statuts, la convocation d'une  
**assemblée générale extraordinaire des actionnaires**  
avec l'ordre du jour suivant:

- 1<sup>o</sup> Rapport du conseil d'administration sur sa gestion dès la fondation de la société.
- 2<sup>o</sup> Désignation d'un expert chargé de revoir toute la comptabilité de la société et de répondre à toutes questions utiles.
- 3<sup>o</sup> Suspension des procédures et poursuites en cours contre certains porteurs d'actions.

En conséquence, cette assemblée extraordinaire est fixée par le conseil d'administration au samedi 24 novembre 1917, à 2 1/2 h. après-midi, à l'Hôtel de la Cloche, Grand Pont, Lausanne (salle du 1<sup>er</sup> étage).  
Etablissement de la feuille de présence dès 2 heures.  
La carte d'admission à l'assemblée sera délivrée au siège social, Rue de la Paix 6, à Lausanne, jusqu'au 21 novembre courant, à 5 h. du soir, sur présentation du certificat provisoire, ou du récépissé en attestant le dépôt en Banque. (14431 L) 26871  
Lausanne, le 12 novembre 1917.

**Le conseil d'administration.**

**Liste du soixante-quatrième tirage des primes**  
opéré le 10 novembre 1917, des obligations de fr. 100 de l'emprunt 2% de 3 millions, de 1895

| Números | Primes | Números | Primes | Números | Primes | Números | Primes | Números | Primes |
|---------|--------|---------|--------|---------|--------|---------|--------|---------|--------|
| 18      | 10000  | 46192   | 400    | 56686   | 500    | 70464   | 500    | 74707   | 500    |
| 13054   | 400    | 51053   | 500    | 57083   | 400    | 70684   | 500    | 74869   | 500    |
| 18230   | 2000   | 51591   | 500    | 60856   | 500    | 71530   | 500    |         |        |
| 28071   | 400    | 56266   | 400    | 67355   | 1000   | 73754   | 500    |         |        |

Selon le plan de tirage indiqué sur les titres, ces obligations sont payables le 1<sup>er</sup> mars 1960; cependant la Banque de l'Etat de Fribourg paie dès à présent leur contre-valeur sous escompte contre remise des titres. (6130 F) 2774  
Fribourg, le 10 novembre 1917. Banque de l'Etat de Fribourg.

**Handels-Auskünfte**

Adressen von Advokaten, Notaren, Inkasso- und Auskunfts-bureaus etc.

**Renseignements commerciaux**

Adresses d'avocats, notaires, bureaux de recouvrements et de renseignements, etc.

**Aarni: Sitrnemann & Sandmeier**, Adv., Notar, u. Ink. Altdorf: **Dr. F. Schmid**, Advok., Notar., Inkasso. **Baden: Victor Schmid**, Notar, Inf., Inkasso. **Bern: G. Bärtschy**, Ink. Ausk. — **Auskunft A. Merz**, Seltenweg. **Biel: G. Feltmann**, Not., Ink. **Brig: J. v. Stockalper**, Adv., Inkasso. **Chaux-de-Fonds: PAUL Robert**, rens. recouvrem. **Chur: Dr. Al. Brügger**, Adv. und Handels. **Freiburg: Bank E. Uldry & Cie**. **Genève: P. et E. Magnenat**, avocat, Marché 9. — **G. Bernard**, avocat, Pl. Métropol 2. — **John Grobel**, agt. d'aff., Crêtleré. — **Herren & Guerschel**, renseignements, et recouvrem. s. tous pays. Brev. d'invent. marques, modèles, etc. — **J. & W. Herren**, avocats, Représ. dev. tous tribunaux et juridictions. — **John Renaud**, avocat, Croix d'Or 17. — **O. Martigny**, prat. en droit, agent d'aff. — **Information-Office**, 9 rue Necker. Reus. reh., etc. **Lausanne: L. Berlarlonne**, agent d'aff. patenté (corr. deutsch u. italienisch). **Le Locier Agence Financière et commerciale**. Reus., rec., change, expert., gér. **Montreux: L. Châtel**, agent d'aff. patenté. — **Paul Pochon**, agt. d'aff. recouvrem. reus. Tel. 89. — **Jaccourster, E.**, Recouvrements et contentieux. **Sarnon: Durrer & Kathriner**, Adv., Ink. **Schwyz: Michael Ehrler**, Ink. Rechtsb. **St. Gallen: E. Forster**, Inkasso u. Inform. — **Dr. F. Curti**, Adv. u. Ink. **Uster: Dr. E. Stadler**, Advokatur u. Ink. Tel. 211. **Zürich: Schweiz. Informationsbureau**, Ggr. 1880. Ink.

**AUSKUNFT C. GRÜNING**  
Schweizerische Aktiengesellschaft  
Internat. Institut f. Handels- u. — Privatinformationen —  
ZENTRALE u. DIREKTION IN BERN  
Tel. 3849

Amerik. Buchführ. lehrt gdl. d. Unterrichtsbr. Erf. gar. Verl. Sie Gratispr. H. Frisch, Buchexperte, Zürich, B15

**Hotel**

angestellte finden durch Veröffentlichung ihres Gesuches in der „Feuille d'avis de Montreux“ am schnellsten und sichersten

**Stelle**

in Montreux oder Umgebung. Sich zu wenden an

**PUBLICITAS A. G.**  
Schweiz. Annoncen-Expediton

# EINWOHNERGEMEINDE THUN

## 4% Anleihen von Fr. 1,500,000 vom Jahr 1909

Auf 1. Januar 1918 wird die erste Amortisationsquote mit Fr. 16,000 zur Rückzahlung gelangen. (Th 5090 Y) 2701  
Es sind dafür folgende 16 Obligationen ausgelost worden:  
N<sup>rs</sup> 77, 137, 505, 535, 544, 597, 739, 991, 1084, 1147, 1220, 1246, 1354, 1379, 1402 und 1442.  
Vom genannten Termin an fällt die Verzinsung dieser Titel weg.  
Thun, den 10. November 1917.

Der Gemeinderat.

# Basellandschaftliche Kantonalbank, Liestal

(Staatsgarantie)

Solange Bedarf nehmen wir Einzahlungen an gegen unsere (6433 Q) 2708

## 4 3/4% Bankobligationen, 5 Jahre fest

auf den Namen oder Inhaber lautend, nachher gegenseitig auf 6 Monate kündbar. In Basel können Einzahlungen auch beim Bankhaus Ehinger & Cie. gemacht werden.

# Commune du Locle

## Emprunt de 1909, 4%, Remboursement d'obligations

Les porteurs d'obligations de l'emprunt de 2,500,000 francs, de 1909, sont informés que les obligations numéros

|     |      |      |      |      |      |      |      |      |      |
|-----|------|------|------|------|------|------|------|------|------|
| 44  | 547  | 1253 | 1571 | 2058 | 2670 | 3089 | 3707 | 4137 | 4728 |
| 76  | 595  | 1269 | 1685 | 2099 | 2699 | 3139 | 3725 | 4155 | 4732 |
| 137 | 666  | 1316 | 1743 | 2173 | 2702 | 3343 | 3781 | 4275 | 4812 |
| 226 | 884  | 1334 | 1767 | 2227 | 2819 | 3369 | 3832 | 4314 | 4860 |
| 227 | 927  | 1355 | 1927 | 2245 | 2863 | 3382 | 3941 | 4400 | 4928 |
| 380 | 991  | 1408 | 1976 | 2315 | 2873 | 3486 | 3992 | 4471 | 4948 |
| 446 | 1001 | 1418 | 2001 | 2357 | 2919 | 3623 | 4018 | 4483 |      |
| 468 | 1239 | 1559 | 2015 | 2465 | 2998 | 3637 | 4063 | 4568 |      |

ont été désignées par le sort pour être remboursées le 15 février 1918.

Le remboursement aura lieu contre remise des titres à la Banque Cantonale Neuchâteloise, à Neuchâtel, et à ses agences dans le canton, à la Banque Cantonale de Bâle et à la Banque Cantonale de Zurich.

L'intérêt de ces titres cessera de courir à partir du 15 février 1918.

Le Locle, le 12 novembre 1917.

Conseil communal.

2717.



### Leere Säcke

kaufen u. verkaufen zu Tagespreisen

Haemiker & Scheller

3102Z 1800 Zürich 3



## Offres d'exploitation de Brevets Patentverwertungs-Offerten

E. Imer-Schneider, Ing.-cons., Genève.  
E. Blum & Co. A. G., Ing.-cons., Zurich.  
H. Kirohhofer, Ingénieur-cons., Zurich, cl-devant Boutry-Séguin & Co.

A. Ritter, Ingénieur, Bâle.  
Ed. de Waikkröh, Avocat, Berna.  
Kaeßli & Co., Ingénieurs, Berna.  
A. Mathey-Doret, Ing., Ch. de Yverdis.

Administration actuelle: N° 74 Bahnhofstrasse, Zürich.



3257) Der Inhaber des Schweizerpatentes Nr. 37563, betreffend Sammelbeckenanlage für Wasserkraftwerke, wünscht mit schweizerischen Fabrikanten in Verbindung zu treten behufs Verkaufs des Patentes, bzw. Abgabe der Lizenz für die Schweiz, zwecks Fabrikation des Patentgegenstandes in der Schweiz.

Reflektanten belieben sich um weitere Auskunft zu wenden an das Patentanwaltsbureau E. Blum & Co. A. G., Bahnhofstrasse 74, Zürich 1.

3258) Der Inhaber der Schweizerpatente: Nr. 59374, Scheibenverschluss an Flaschen und ähnlichen Gefässen; Nr. 59859, Maschine zur Herstellung von Verschlussstüpseln für Flaschen oder dergleichen; Nr. 60301, Maschine zur Herstellung von Verschlussstüpseln für Flaschen oder dergleichen; Nr. 60890, Vorrichtung zum Zuführen von Arbeitsstücken von einem Behälter für dieselben nach einer Arbeitsstelle, wünscht mit schweizerischen Fabrikanten in Verbindung zu treten behufs Verkaufs des Patentes, bzw. Abgabe der Lizenz für die Schweiz, zwecks Fabrikation des Patentgegenstandes in der Schweiz.

Reflektanten belieben sich um weitere Auskunft zu wenden an das Patentanwaltsbureau E. Blum & Co. A. G., Bahnhofstrasse 74, Zürich 1.

3259) Der Inhaber des Schweizerpatentes Nr. 63853, betreffend Maschine zum Herstellen von Lochungen in Walzmaterial für Brücken, Dampfkessel, Schiffskörper oder dergleichen, wünscht mit schweizerischen Fabrikanten in Verbindung zu treten behufs Verkaufs des Patentes, bzw. Abgabe der Lizenz für die Schweiz, zwecks Fabrikation des Patentgegenstandes in der Schweiz.

Reflektanten belieben sich um weitere Auskunft zu wenden an das Patentanwaltsbureau E. Blum & Co. A. G., Bahnhofstrasse 74, Zürich 1.

3260) Der Inhaber des Schweizerpatentes Nr. 69378, betreffend Einreihiges, selbstreinigendes Kugellager, wünscht mit schweizerischen Fabrikanten in Verbindung zu treten behufs Verkaufs des Patentes, bzw. Abgabe der Lizenz für die Schweiz, zwecks Fabrikation des Patentgegenstandes in der Schweiz.

Reflektanten belieben sich um weitere Auskunft zu wenden an das Patentanwaltsbureau E. Blum & Co. A. G., Bahnhofstrasse 74, Zürich 1.

3261) Die Inhaber der Schweizerpatente: Nr. 67664, Verfahren und Vorrichtung zum Vermindern des Einflusses der Leitungskapazität beim Fernbeeinflussen elektrischer Apparate mittels von einer Gleichstromquelle erhaltener Pulsationen; Nr. 67665, Elektrischer Fernschreibapparat, wünschen mit schweizerischen Fabrikanten in Verbindung zu treten behufs Verkaufs des Patentes, bzw. Abgabe der Lizenz für die Schweiz, zwecks Fabrikation des Patentgegenstandes in der Schweiz.

Reflektanten belieben sich um weitere Auskunft zu wenden an das Patentanwaltsbureau E. Blum & Co. A. G., Bahnhofstrasse 74, Zürich 1.

3262) Die Gesellschaft m. b. H. Classen & Co., Inhaberin des Schweizerpatentes Nr. 42569, vom 12. Juni 1908, betreffend Verfahren zur Herstellung eines Lötflüssmittels, wünscht dasselbe zu verkaufen, Lizenzen zu erteilen oder andere die Ausübung der Erfindung in der Schweiz bezweckende Anträge zu erhalten.

Auskunft erteilt Ingenieur A. Ritter, Patentanwalt, Rümelinbachweg 11, in Basel.

3263) Der Inhaber des Schweizerpatentes Nr. 71914, vom 13. November 1914, betreffend Fahrbare Hebespreize für Schlachthäuser, wünscht dasselbe zu verkaufen, Lizenzen zu erteilen oder andere die Ausübung der Erfindung in der Schweiz bezweckende Anträge zu erhalten.

Auskunft erteilt Ingenieur A. Ritter, Patentanwalt, Rümelinbachweg 11, in Basel.

3264) Le propriétaire du brevet suisse n° 35258, du 6 novembre 1905, relatif à un Moteur perfectionné, désire vendre ce brevet, en concéder des licences d'exploitation ou recevoir toute autre proposition visant à la mise en oeuvre de l'invention en Suisse.

Pour tous renseignements s'adresser à M. A. Ritter, ingénieur-conseil, Rümelinbachweg 11, à Bâle.

3265) Die Inhaber des Schweizerpatentes Nr. 64580, vom 11. Dezember 1912, betreffend ein Verfahren zur Darstellung eines hellfarbigen, hellkräftigen Teerkolloids, wünschen dasselbe zu verkaufen, Lizenzen zu erteilen oder andere die Ausübung der Erfindung in der Schweiz bezweckende Anträge zu erhalten.

Auskunft erteilt Ingenieur A. Ritter, Patentanwalt, Rümelinbachweg 11, in Basel.

3266) Les titulaires des brevets suisses: N° 63658, du 30 novembre 1912, relatif à un Raccord de tuyau; N° 63741, du 22 novembre 1912, relatif à: Einkammerdruckluftbremse; N° 42009, du 23 novembre 1907, relatif à un Radiateur pour le chauffage à vapeur,

désirent vendre ces brevets, en concéder des licences d'exploitation ou recevoir toute autre proposition visant à la mise en oeuvre de ces inventions en Suisse.

Pour tous renseignements s'adresser à M. A. Ritter, ingénieur-conseil, Rümelinbachweg 11, à Bâle.

3267) Der Inhaber des Schweizerpatentes Nr. 66704, vom 26. Oktober 1912, betreffend ein Jacquardapparat für Stickmaschinen, wünscht dasselbe zu verkaufen, Lizenzen zu erteilen oder andere die Ausübung der Erfindung in der Schweiz bezweckende Anträge zu erhalten.

Auskunft erteilt Ingenieur A. Ritter, Patentanwalt, Rümelinbachweg 11, in Basel.

3268) Die Inhaber der Schweizerpatente Nr. 70744, vom 19. Januar 1915, und Nr. 71681, vom 21. Januar 1915, betreffend ein Verfahren zur Darstellung eines Oxydationsproduktes der Natriumcellulose, wünschen dieselben zu verkaufen, Lizenzen zu erteilen oder andere die Ausübung der Erfindung in der Schweiz bezweckende Anträge zu erhalten.

Auskunft erteilt Ingenieur A. Ritter, Patentanwalt, Rümelinbachweg 11, in Basel.

3269) Die Inhaber des Schweizerpatentes, Gebrüder Hardy, Nr. 69874, vom 6. Oktober 1917, auf: Bremsignaleinrichtung für Handbremsen von Eisenbahnen, wünschen mit schweizerischen Fabrikanten, bzw. Interessenten in Verbindung zu treten und sind gerne bereit, Lizenzen zu erteilen oder das Patent zu verkaufen.

Gefl. Offerten oder Vorschläge werden durch Herrn E. Imer-Schneider, ingénieur-conseil, 8 Bd. James-Fazy in Genf, bereitwilligst weiterbefördert.

3270) Les propriétaires du brevet suisse, Jules Prevet, n° 70530, du 12 janvier 1915, pour: Tube destiné à contenir des substances liquides, désirent entrer en relation avec des fabricants suisses, en vue de la fabrication de l'article breveté, et seraient disposés à céder des licences d'exploitation ou à vendre leur brevet.

Prière d'adresser les offres ou propositions à M. E. Imer-Schneider, ingénieur-conseil, 8, Bd. James-Fazy, à Genève, qui les transmettra à qui de droit.

3271) Les propriétaires du brevet suisse, Me<sup>lle</sup> Marie Negro, n° 71777, du 26 février 1914, pour: Bouton-marque indétachable et indélébile servant à marquer les animaux, désirent en relation avec des fabricants suisses, en vue de la fabrication de l'article breveté, et seraient disposés à céder des licences d'exploitation ou à vendre leur brevet.

Prière d'adresser les offres ou propositions à M. E. Imer-Schneider, ingénieur-conseil, 8, Bd. James-Fazy, à Genève, qui les transmettra à qui de droit.