

**Zeitschrift:** Bulletin des Schweizerischen Elektrotechnischen Vereins, des Verbandes Schweizerischer Elektrizitätsunternehmen = Bulletin de l'Association suisse des électriciens, de l'Association des entreprises électriques suisses

**Herausgeber:** Schweizerischer Elektrotechnischer Verein ; Verband Schweizerischer Elektrizitätsunternehmen

**Band:** 89 (1998)

**Heft:** 18

## Inhaltsverzeichnis

### Nutzungsbedingungen

Die ETH-Bibliothek ist die Anbieterin der digitalisierten Zeitschriften auf E-Periodica. Sie besitzt keine Urheberrechte an den Zeitschriften und ist nicht verantwortlich für deren Inhalte. Die Rechte liegen in der Regel bei den Herausgebern beziehungsweise den externen Rechteinhabern. Das Veröffentlichen von Bildern in Print- und Online-Publikationen sowie auf Social Media-Kanälen oder Webseiten ist nur mit vorheriger Genehmigung der Rechteinhaber erlaubt. [Mehr erfahren](#)

### Conditions d'utilisation

L'ETH Library est le fournisseur des revues numérisées. Elle ne détient aucun droit d'auteur sur les revues et n'est pas responsable de leur contenu. En règle générale, les droits sont détenus par les éditeurs ou les détenteurs de droits externes. La reproduction d'images dans des publications imprimées ou en ligne ainsi que sur des canaux de médias sociaux ou des sites web n'est autorisée qu'avec l'accord préalable des détenteurs des droits. [En savoir plus](#)

### Terms of use

The ETH Library is the provider of the digitised journals. It does not own any copyrights to the journals and is not responsible for their content. The rights usually lie with the publishers or the external rights holders. Publishing images in print and online publications, as well as on social media channels or websites, is only permitted with the prior consent of the rights holders. [Find out more](#)

**Download PDF:** 15.04.2026

**ETH-Bibliothek Zürich, E-Periodica, <https://www.e-periodica.ch>**

## Elektrizitätswirtschaft – Economie électrique

- 6 Editorial, Notiert/Noté
- 13 Der energiewirtschaftliche Wert der dezentralen Produktion  
Michael Höckel
- 21 Lohnendes Retrofitting dank Automatisierung  
Uwe L. Pawlowski
- 25 Wenn Trafos leiser werden sollen  
Kurt Brungardt, Jim Vierengel, Karen Weissmann, Gottfried Schemel, Pierre Lorin
- 29 PSEL: Förderung der einheimischen Wasserkraft  
Daniela Huber
- 32 Energie – Milchkuh und Prügelknabe  
Ulrich Fischer
- 36 Blindleistungskompensation mit feinstufiger Regelung

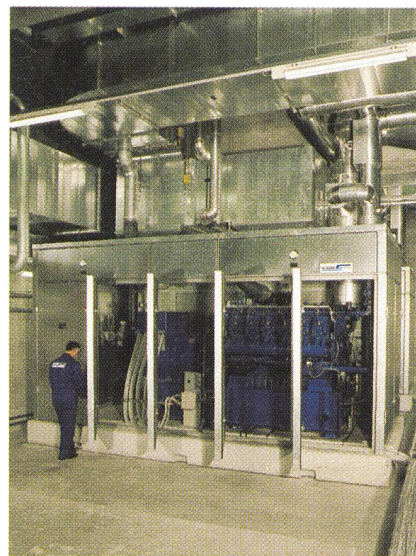
## Branchen-Magazin – Magazine

- |                                  |                               |
|----------------------------------|-------------------------------|
| 38 Politik und Gesellschaft      | Politique et société          |
| 41 Technik und Wissenschaft      | Technique et sciences         |
| 44 Firmen und Märkte             | Entreprises et marchés        |
| 45 Leserbriefe                   | Courrier des lecteurs         |
| 46 Neuerscheinungen              | Nouveautés                    |
| 47 Veranstaltungen               | Manifestations                |
| 47 Produkte und Dienstleistungen | Produits et services          |
| 51 Veranstaltungskalender        | Calendrier des manifestations |

## VSE-Nachrichten – Nouvelles de l'UCS

- |  |  |
|--|--|
| 54 Mitteilungen                        | Communications                           |
| 55 News aus den<br>Elektrizitätswerken | Nouvelles des entreprises<br>électriques |
| 61 Statistik                           | Statistique                              |
| 69 Impressum                           | Impressum                                |
| 70 Forum                               | Forum                                    |

Bulletin SEV/VSE 18/1998  
Zürich, 4. September 1998  
89. Jahrgang



Titelbild: Dezentrale Stromerzeugung: Blockheizkraftwerk mit Kraft-Wärme-Kopplung (Bild Sulzer Infra).

Photo de couverture: Production d'électricité décentralisée: installation de couplage chaleur-force.

# BULLETIN

des Verbandes Schweizerischer  
Elektrizitätswerke  
de l'Union des centrales suisses d'électricité

des Schweizerischen  
Elektrotechnischen Vereins  
de l'Association Suisse des Electriciens

### Redaktionen/Rédactions

Verantwortlich für diese Nummer/  
Responsable de ce numéro:  
Ulrich Müller (VSE), Postfach 6140  
8023 Zürich, Telefon 01 211 51 91  
E-Mail: vse@strom.ch  
Weitere Angaben im Impressum/  
Autres informations voir impressum

### Inserateverwaltung/Annonces

Bulletin SEV/VSE, Förrlibuckstrasse 10  
Postfach, CH-8021 Zürich  
Telefon 01 448 86 34, Fax 01 448 89 38  
E-Mail fachmedien @jean-frey.ch

### Abonnement/Abonnements

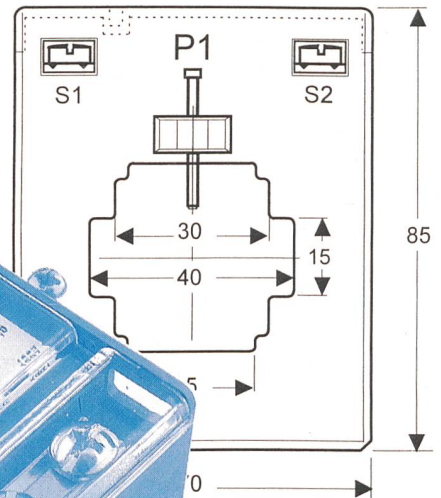
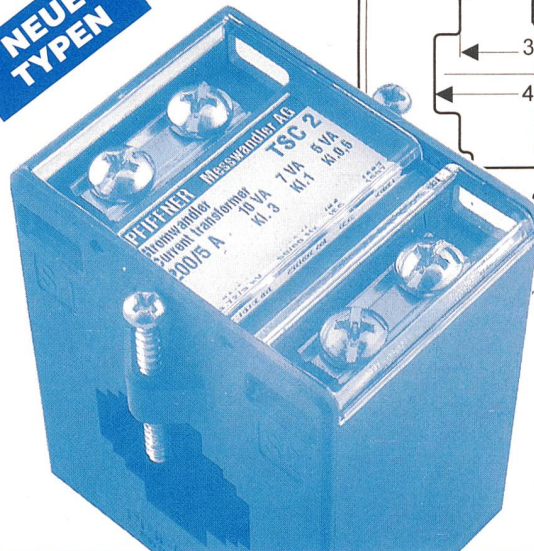
Schweizerischer Elektrotechnischer Verein  
Dienste/Bulletin  
Luppenstrasse 1–3, CH-8320 Fehraltorf  
Telefon 01 956 11 11

## Niederspannungs-Stromwandler

Ihr Vorteil, unsere Verpflichtung:

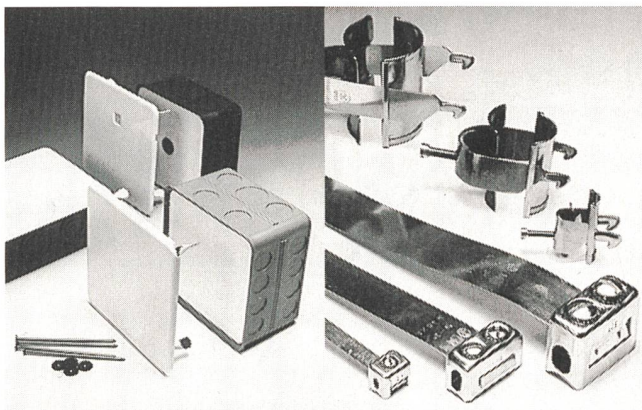
- beste Schweizer Qualität
- einfache Montage
- kompakte Bauweise
- kompetente Beratung
- spezifische Lösungen

**NEUE  
TYPEN**



PIFFNER Messwandler AG  
5042 HIRSCHTHAL/SWITZERLAND  
TEL..41 62 739 28 28 FAX..41 62 739 28 10  
E-mail: sales@piffner-ltd.com

SUISSE ROMANDE: SOTERO SA  
1114 Colombier, Tel. ... 41 21 869 81 81



### LANZ Boîtiers UP Boîtiers universels LANZ Etriers de câbles Brides de mise à la terre

4 produits de pointe de l'assortiment moderne de LANZ

- robustes et astucieux
- avantageux et de manière pratique
- livrables immédiatement par votre électricien-grossiste

La qualité LANZ n'a pas sa pareille! Appelez-nous:  
lanz oensingen sa 062/388 21 21 Fax 062/388 24 24

Veuillez me faire parvenir la documentation suivante:

- |   |   |
|---|---|
| <input type="checkbox"/> Matériel d'installation LANZ                       | <input type="checkbox"/> dito, en acier inoxydable                    |
| <input type="checkbox"/> syst. de support de câbles LANZ en acier galvanisé | <input type="checkbox"/> syst. de support de câbles LANZ en polyester |
| <input type="checkbox"/> dito, en acier zingué au feu                       | <input type="checkbox"/> canaux G LANZ à grille                       |
| <input type="checkbox"/> colonnes montantes                                 |   |

Pourriez-vous me/nous rendre visite, avec préavis s.v.p.?  
Nom/adresse: \_\_\_\_\_

im2



lanz oensingen sa  
CH-4702 Oensingen · téléphone 062 388 21 21

Inserieren Sie im

## Bulletin SEV/VSE

86% der Leser sind  
Elektroingenieure ETH/HTL

91% der Leser haben  
Einkaufsentscheide zu treffen

## Sie treffen Ihr Zielpublikum

Wir beraten Sie kompetent  
Tel. 01/448 86 34

