

Zeitschrift: Bulletin des Schweizerischen Elektrotechnischen Vereins, des Verbandes Schweizerischer Elektrizitätsunternehmen = Bulletin de l'Association suisse des électriciens, de l'Association des entreprises électriques suisses

Herausgeber: Schweizerischer Elektrotechnischer Verein ; Verband Schweizerischer Elektrizitätsunternehmen

Band: 88 (1997)

Heft: 15

Inhaltsverzeichnis

Nutzungsbedingungen

Die ETH-Bibliothek ist die Anbieterin der digitalisierten Zeitschriften auf E-Periodica. Sie besitzt keine Urheberrechte an den Zeitschriften und ist nicht verantwortlich für deren Inhalte. Die Rechte liegen in der Regel bei den Herausgebern beziehungsweise den externen Rechteinhabern. Das Veröffentlichen von Bildern in Print- und Online-Publikationen sowie auf Social Media-Kanälen oder Webseiten ist nur mit vorheriger Genehmigung der Rechteinhaber erlaubt. [Mehr erfahren](#)

Conditions d'utilisation

L'ETH Library est le fournisseur des revues numérisées. Elle ne détient aucun droit d'auteur sur les revues et n'est pas responsable de leur contenu. En règle générale, les droits sont détenus par les éditeurs ou les détenteurs de droits externes. La reproduction d'images dans des publications imprimées ou en ligne ainsi que sur des canaux de médias sociaux ou des sites web n'est autorisée qu'avec l'accord préalable des détenteurs des droits. [En savoir plus](#)

Terms of use

The ETH Library is the provider of the digitised journals. It does not own any copyrights to the journals and is not responsible for their content. The rights usually lie with the publishers or the external rights holders. Publishing images in print and online publications, as well as on social media channels or websites, is only permitted with the prior consent of the rights holders. [Find out more](#)

Download PDF: 04.04.2026

ETH-Bibliothek Zürich, E-Periodica, <https://www.e-periodica.ch>

Informations- und Energietechnik Techniques de l'information et de l'énergie

- 6 **Editorial, Notiert/Noté**
- 11 **Technologie des câbles 420 kV – Comparaison des câbles THT à isolation PPLP et XLPE**
Edgardo Contalbrigo, Francis Krähenbühl
- 17 **Neue Kabeltechnologien im praktischen Einsatz
XLPE-Kabel dringen zu höheren Spannungsebenen vor**
Ruedi Meier, Urs Rengel
- 23 **Im virtuellen Klassenzimmer – Vom Frontalunterricht zum computerunterstützten und interaktiven Lernprozess**
Lorenz Müller
- 33 **Standard-Bussysteme in der Gebäudetechnik – EIB und LON im Vergleich. Teil 2: Wesentliche Merkmale von LON und EIB**
Richard Staub
- 41 **La tarification dynamique de l'électricité – Option tarifaire dans la gestion de la demande des grands consommateurs**
Stéphane Storelli, Gonzague Pillet
- 47 **Der Weg zum richtigen Kommunikationssystem – Das SEV/SIA-Handbuch für Kommunikationssysteme als Entscheidungshilfe**
Markus Golder, Martin Saner, Werner Tanner

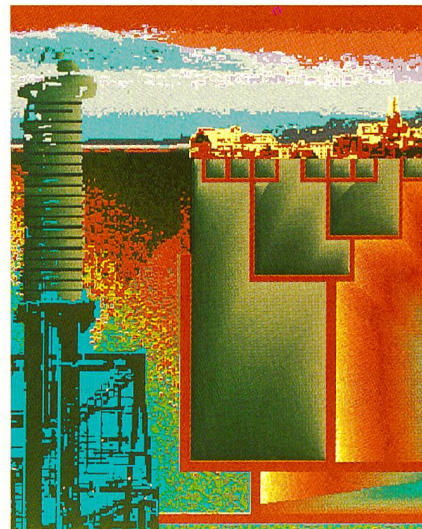
Branchen-Magazin – Magazine

- | | | |
|----|--------------------------------------|--------------------------------------|
| 53 | Märkte und Firmen | Marchés et entreprises |
| 56 | Technik und Wissenschaft | Technique et sciences |
| 58 | Aus- und Weiterbildung | Etudes et perfectionnement |
| 60 | Politik und Gesellschaft | Politique et société |
| 60 | Veranstaltungen | Manifestations |
| 62 | Bücher, elektronische Medien | Livres, médias électroniques |
| 62 | Produkte und Dienstleistungen | Produits et services |
| 66 | Veranstaltungskalender | Calendrier des manifestations |

SEV-Nachrichten – Nouvelles de l'ASE

- 69 **Fachgesellschaften – Sociétés spécialisées**
ETG: Neue Wege in der Energieerzeugung, ETG-Tagungszyklus
- 69 **Internationale Organisationen – Organisations internationales**
37. CENELEC-Generalversammlung in Antwerpen
- 71 **Normung – Normalisation**
Normen-Information: eine Abonnement-Dienstleistung des SEV
Informations sur les normes: Un service en abonnement de l'ASE
- 81 **Impressum**
- 82 **Forum**

Bulletin SEV/VSE 15/1997
Zürich, 11. Juli 1997
88. Jahrgang



Les câbles d'énergie – une haute technologie qui échappe aux regards directs.

Energiekabel – den direkten Blicken entzogene Hochtechnologie.

(Photo de couverture / Titelbild: Alcatel Cable SA)

BULLETIN

des Schweizerischen
Elektrotechnischen Vereins
de l'Association Suisse des Electriciens
des Verbandes Schweizerischer
Elektrizitätswerke
de l'Union des centrales suisses d'électricité

Redaktionen/Rédactions

Verantwortlich für diese Nummer/Responsible de ce numéro: Paul Batt
SEV, Luppenstrasse 1, 8320 Fehraltorf
Weitere Angaben im Impressum/Autres informations voir impressum

Inserateverwaltung/Annonces

Bulletin SEV/VSE, Förrlibuckstrasse 10
Postfach, CH-8021 Zürich
Telefon 01 448 86 34, Fax 01 448 89 38
E-Mail fachmedien@access.ch

Abonnemente/Abonnements

Schweizerischer Elektrotechnischer Verein
Dienste/Bulletin
Luppenstrasse 1, CH-8320 Fehraltorf
Telefon 01 956 11 11, Fax 01 956 11 22

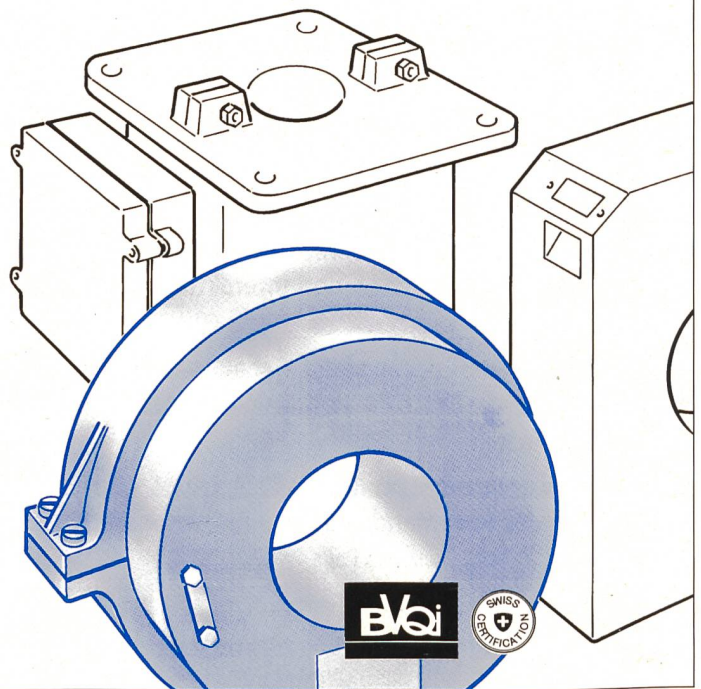
Kabelstromwandler für isolierte Kabel

Ihr Vorteil, unsere Verpflichtung:

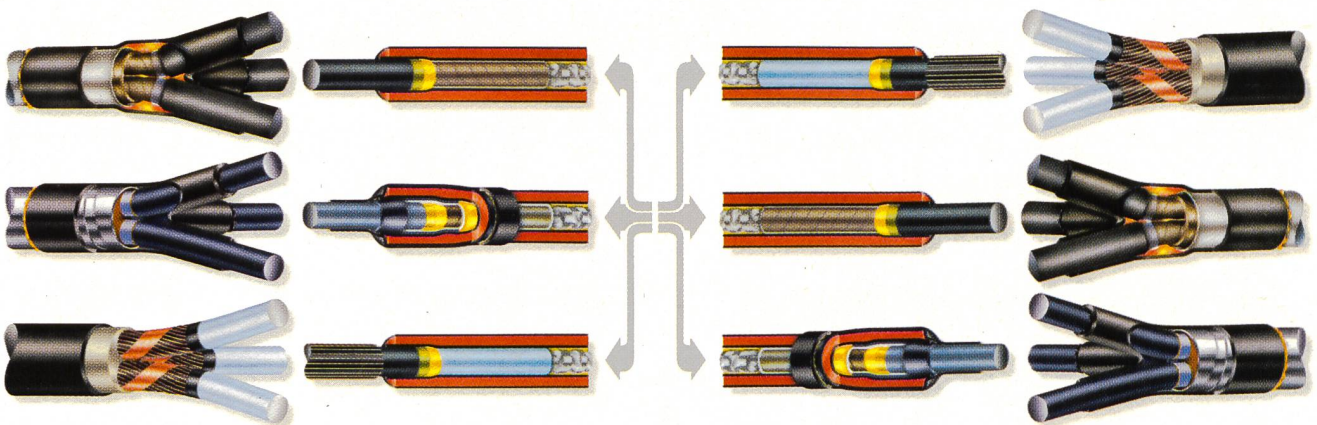
- beste Schweizer Qualität
- einfache Montage
- kompakte Bauweise
- kompetente Beratung
- spezifische Lösungen

PIFFNER Messwandler AG
5042HIRSCHTHAL/SWITZERLAND
TEL ..41 62 739 28 28 FAX ..41 62 739 28 10

SUISSE ROMANDE: SOTERO SA
1114 Colombier, Tel. ..41 21 869 81 81



Übergänge überzeugend im Griff.

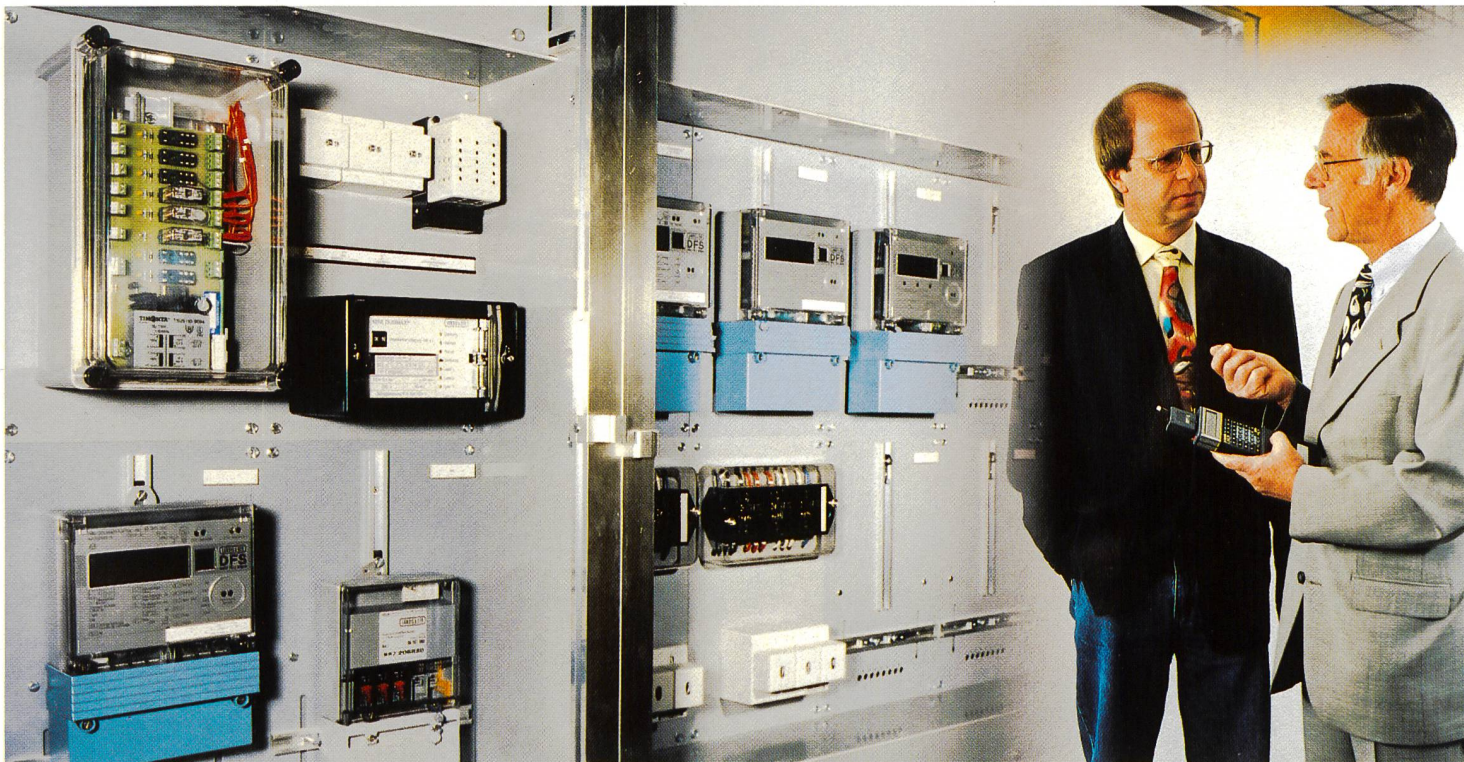


Überall dort, wo papier- und kunststoffisolierte Kabel aufeinandertreffen, schafft Raychem verlässliche Übergänge. Mit nur einer Garnitur werden sowohl mehrere Querschnittsbereiche als auch unterschiedliche Kabelquerschnitte innerhalb einer Muffe abgedeckt. Große Flexibilität, einfache Installation, hohe Zuverlässigkeit und Wirtschaftlichkeit sowie langjährige Erfahrung – entscheidende Argumente, durch die **Raychem Übergangsmuffen überzeugen.**

Raychem AG
Oberneuhofstrasse 8
6341 Baar
Telefon 041/768 65 00
Telefax 041/768 65 01

Raychem

*Massgeschneiderte Lösungen
reifen heran
- im Dialog mit Landis & Gyr*



Wenn es um das Messen, Tarifieren und Bewirtschaften von Energie und Leistung geht, sind nur die besten und wirtschaftlichsten Lösungen gut genug.

Als kompetenter Partner bringen wir unser Wissen und unsere Erfahrungen in den Bereichen Energiemanagement und Gebäudeleittechnik in die Zusammenarbeit mit Ihnen ein - damit sie auf Ihre Bedürfnisse zugeschnittene Lösungen im Dialog entwickeln können.

Im Bild: Anlage für Lastkontrolle, Lastoptimierung und interne Zuordnung der Energiekosten im Alterswohnheim Mütschi, Walchwil