

Zeitschrift: Bulletin des Schweizerischen Elektrotechnischen Vereins, des Verbandes Schweizerischer Elektrizitätsunternehmen = Bulletin de l'Association suisse des électriciens, de l'Association des entreprises électriques suisses

Herausgeber: Schweizerischer Elektrotechnischer Verein ; Verband Schweizerischer Elektrizitätsunternehmen

Band: 82 (1991)

Heft: 17

Rubrik: Veranstaltungskalender = Calendrier des manifestations

Nutzungsbedingungen

Die ETH-Bibliothek ist die Anbieterin der digitalisierten Zeitschriften auf E-Periodica. Sie besitzt keine Urheberrechte an den Zeitschriften und ist nicht verantwortlich für deren Inhalte. Die Rechte liegen in der Regel bei den Herausgebern beziehungsweise den externen Rechteinhabern. Das Veröffentlichen von Bildern in Print- und Online-Publikationen sowie auf Social Media-Kanälen oder Webseiten ist nur mit vorheriger Genehmigung der Rechteinhaber erlaubt. [Mehr erfahren](#)

Conditions d'utilisation

L'ETH Library est le fournisseur des revues numérisées. Elle ne détient aucun droit d'auteur sur les revues et n'est pas responsable de leur contenu. En règle générale, les droits sont détenus par les éditeurs ou les détenteurs de droits externes. La reproduction d'images dans des publications imprimées ou en ligne ainsi que sur des canaux de médias sociaux ou des sites web n'est autorisée qu'avec l'accord préalable des détenteurs des droits. [En savoir plus](#)

Terms of use

The ETH Library is the provider of the digitised journals. It does not own any copyrights to the journals and is not responsible for their content. The rights usually lie with the publishers or the external rights holders. Publishing images in print and online publications, as well as on social media channels or websites, is only permitted with the prior consent of the rights holders. [Find out more](#)

Download PDF: 18.04.2026

ETH-Bibliothek Zürich, E-Periodica, <https://www.e-periodica.ch>

Veranstaltungskalender

Calendrier des manifestations

Veranstaltungen des SEV und VSE – Manifestations de l'ASE et de l'UCS

Datum – Date	Ort – Lieu	Thema – Sujet	Organisation/Information
1991			
5./6.9.	Davos	Generalversammlungen des SEV und des VSE Assemblées générales de l'ASE et de l'UCS	SEV, Postfach, 8034 Zürich, Tel. 01 384 91 11 VSE, Postfach, 8023 Zürich, Tel. 01 211 51 91
5.11.	Lugano	Informationstagung für Elektrofachleute	SEV/ESTI, Postfach, 8034 Zürich, Tel. 01 384 91 11
1992			
5.2.	Zürich	Informationstagung für Betriebselektriker	SEV/ESTI
12.3.	Zürich	Informationstagung für Betriebselektriker	SEV/ESTI
17.3.	Montreux	Journée d'information pour électriciens d'exploitation	SEV/ESTI
10.11.	Lugano	Informationstagung für Elektrofachleute	SEV/ESTI
Informationstechnische Gesellschaft des SEV (ITG)			
18.9.	Zürich	Schweizer Forum über Digitale Kommunikation: Die Schweiz als Marktplatz für Value Added Network Services (VANS)	ITG/IEEE Sekretariat ITG, SEV, Postfach, 8034 Zürich, Tel. 01 384 01 11
29./30.10.	Lausanne	Journées ITGESO (en collaboration avec le GESO) – Management total de la qualité dans l'électronique – Integrales Qualitätsmanagement in der Elektronik	Sekretariat ITG
Energietechnische Gesellschaft des SEV (ETG)			
29./30.8.	Martigny	CREM/ETG-Séminaire La maîtrise de l'information dans les services publics: un défi à relever	ETG/CREM Sekretariat ETG, SEV, Postfach, 8034 Zürich, Tel. 01 384 01 11
25.9.	Interlaken	Informationstagung Die Bahnen der Jungfrauregion und die technischen Einrichtungen auf dem Jungfraujoch	Sekretariat ETG
1992			
10./11.3.	Zürich	Kabelseminar	Sekretariat ETG
Centre Suisse d'Essais des Composants Electroniques CSEE (ASE)			
2.–4.9.	Zürich	Kurs Zuverlässigkeit und Instandhaltbarkeit von Geräten und Systemen	Schweiz. Komponentenprüfzentrum, Neuenburg, CSEE (SEV), ruelle Vaucher 22, 2000 Neuenburg, Tel. 038 24 18'00

Veranstaltungen in der Schweiz – Manifestations en Suisse

Datum – Date	Ort – Lieu	Thema – Sujet	Organisation/Information
1991			
28.8.–2.9.	Zürich	Fera	Inf.: Fera-Sekretariat, Postfach, 8050 Zürich, Tel. 01 311 25 50
3.–6.9.	Zürich	Sigcomm '91 Conference Communication Architectures and Protocols	Inf.: Sigcomm '91 Sekretariat, Postfach, 8340 Hinwil
4.–6.9.	Zürich	First IFAC Symposium on Design Methods of Control Systems	Inf.: IFAC Symposium Zurich '91, Ms B. von Känel, Institute of Automatic Control, ETH-Zentrum, 8092 Zürich
7.–22.9.	Lausanne	72 ^e Comptoir Suisse	Inf.: Comptoir Suisse, CP 89, 1000 Lausanne 22, Tel. 021 643 21 11
9.–11.9.	Lausanne	Calisce '91 Enseignement assisté par ordinateur	Inf.: Calisce '91, Laboratoire d'enseignement assisté par ordinateur, EPFL-Ecublens, 1015 Lausanne, tél. 021 693 26 24
10.–13.9.	Basel	Ineltec 91	Inf.: Sekretariat Ineltec, Postfach, 4021 Basel, Tel. 061 686 20 20
12.–14.9.	Zürich	Zurich Sisdep '91 4th International Conference on Simulation of Semiconductor Devices and Processes	Inf.: Integrated Systems Laboratory, Mrs. C. Streif, ETH Zentrum, ETZ J 83, 8092 Zürich
13.9.	Altdorf	Delegiertenversammlung der PKE	Pensionskasse Schweizerischer Elektrizitätswerke Inf.: PKE, Geschäftsstelle, Freigutstrasse 16, 8027 Zürich, Tel. 01 202 06 56
1.–5.10.	Basel	Büfa 91	Inf.: Sekretariat Büfa, Schweiz. Mustermesse, Postfach, 4021 Basel, Tel. 061 686 20 20
2.10.	Neuchâtel	Visite d'installations d'éclairage public	Inf.: Association Suisse de l'éclairage (SLG), Postgasse 17, 3011 Berne, tél. 031 21 22 51
7.–15.10.	Genf	Telecom 91	Inf.: Secrétariat Telecom, Union Internationale des Télécommunications, Place des Nations, 1211 Genève 20, tél. 022 730 51 90
10./11.10.	Lausanne	Cisbat '91 Energie solaire et bâtiment	Inf.: Secrétariat Cisbat '91, Bâtiment Leso, EPFL, 1015 Lausanne
23.–26.10.	Lugano	Logic	Inf.: Schnyder Blenheim AG, Buckhauserstr. 24, 8048 Zürich, Tel. 01 492 76 16
24.10.	Bern	SLG Tagung 1991 Mensch + Licht	Inf.: Schweizerische Lichttechnische Gesellschaft (SLG), Postgasse 17, 3011 Bern, Tel. 031 21 22 51
4.–7.11.	Genf	World Clean Energy Conference (WCEC)	Inf.: CMDC, Zentralsekretariat, Kellerweg 38, 8055 Zürich, Tel. 01 463 02 26
12.–16.11.	Zürich	IOP Internationale Fachmesse für Fluidtechnik	Inf.: Int. Fachmessen und Spezialausstellungen Zürich, Postfach, 8050 Zürich, Tel. 01 311 50 55
20.–23.11.	St.Gallen	Enutec 91 Energie- und Umwelttechnik für die Zukunft	Inf.: Grob Management, Enutec 91, Postfach 559, 8402 Winterthur, Tel. 052 23 23 17

Veranstaltungen im Ausland – Manifestations à l'étranger

Datum – Date	Ort – Lieu	Thema – Sujet	Organisation/Information
1991			
3.–6.9.	Florenz	EPE '91 4th European Conference on Power Electronics and Applications	Inf.: Francesco Profumo, Dipartimento d'Ingegneria Elettrica Industriale, Politecnico di Torino, corso Duca degli Abruzzi 24, I-10129 Torino
10.–13.9.	Baden-Baden	IFAC/IMACS Symposium Safeprocess '91 Fehlererkennung, Überwachung und Sicherheit technischer Prozesse	Inf.: VDI/VDE-Gesellschaft Mess- und Automatisierungstechnik (VDI/VDE-GMA), Postfach 1139, D-4000 Düsseldorf 1, Tel. 0211 6214 224/215
16.–18.9.	Montreal	Cigre-Symposium Die Zuverlässigkeit elektrischer Netze	Inf.: Schweizerischer Elektrotechnischer Verein, Nationalkomitee der Cigre, Postfach, 8034 Zürich, Tel. 01 384 93 85
16.–18.9.	Wien	Syroco '91 IFAC/IFIP/IMACS-Symposium on Robot Control	Inf.: Austrian Center for Productivity and Efficiency, Rockgasse 6, A-1014 Wien
17.–20.9.	München	ITG/GI-Fachtagung Messung, Modellierung und Bewertung von Rechensystemen	Inf.: VDE-Zentralstelle Tagungen und Seminare, Stresemannallee 15, D-6000 Frankfurt am Main 70

Datum – Date	Ort – Lieu	Thema – Sujet	Organisation/Information
1991			
17.–20.9.	London	5th International Conference on AC/DC Power Transmission	Inf.: The Institution of Electrical Engineers, Savoy Place, GB-London WC2R OBL
23.–25.9.	Nottingham	ICEFA 91 The 4th International Conference on Electric Fuses and their Applications	Inf.: Dr. A.F. Howe, Department of Electrical and Electronic Engineering, University of Nottingham, University Park, GB-Nottingham NG7 2RD
24.–27.9.	Strassburg	Jtelec 91 Europäische Fachmesse für Elektrizität, Elektronik und Automation	Inf.: Jtelec, 5, rue Jacques Kablé, F-67085 Strasbourg Cedex, Tel. 33 88 35 57 54
24./25.9.	London	Inpower 91 7th Independent Power Generation Exhibition and Conference	Inf.: FMJ International Publications Ltd., Lorraine Rogers, Queensway House, 2 Queensway, GB-Redhill, Surrey, RH1 1QS, Tel. 0737 76861
30.9.–3.10.	Aachen	Strahlenschutz für Mensch und Umwelt	Inf.: Forschungszentrum Jülich GmbH, Tagungsbüro, Postfach 1913, D-5170 Jülich
2.–6.10.	Istanbul	Elenex-Turkey 91 4th Istanbul International Electrical and Electronic Engineering Exhibition	Inf.: Overseas Exhibition Services Ltd., 11 Manchester Square, GB-London WIM 5AB
8.–10.10.	Düsseldorf	A + A 91 Arbeitsschutz und Arbeitsmedizin	Inf.: Düsseldorfer Messegesellschaft mbH, Stockumer Kirchstrasse 61, Postfach 32 02 03, D-4000 Düsseldorf 30, Tel. 0211 45 60 01
15.–18.10.	Paris	First International Conference on Power Quality: End Use Applications and Perspectives	Inf.: SEE, Mr. L. Deschamps, 48, rue de la Procession, F-75724 Paris Cedex 15, tél. 33 1 45 67 07 70
15.–18.10.	Gif sur Yvette	First International Conference on Service Quality for Electricity Applications	Inf.: SEE/PQA91, 48 rue de la Procession, F-75724 Paris Cedex 15, tél. 33 1 45 67 07 70
21.–26.10.	München	Systems 91 Computer und Kommunikation	Inf.: Münchener Messe- und Ausstellungsgesellschaft mbH, Messegelände, Postfach 12 10 09, D-8000 München 12
22.–24.10.	Liège	Second European Conference on Satellite Communications	Inf.: Prof. B.J. Chalmers, Umist, P.O. Box 88, GB-Manchester M60 1QD, Tel. 061 200 4701
28.–30.10.	Innsbruck	Upgrading and Refurbishing Hydro Powerplants III	Inf.: Status Meetings Ltd., Festival Hall, GB-Petersfield, Hampshire GU31 4JW
28.–31.10.	London	8th International Conference on Automotive Electronics	Inf.: The Institution of Electrical Engineers, GB-London WC2R OBL
4.–7.11.	Mannheim	ITG-Fachtagung Hörrundfunk	Inf.: VDE-Zentralstelle Tagungen, Stresemannallee 15, D-6000 Frankfurt am Main 70
6.–9.11.	Bilbao	Cita '91 The International Technology and Automation Show	Inf.: Cita '91, Bilbao International Exhibition Center, P.O. Box 468, E-48080 Bilbao, Tel. 4 441 54 00
6.–9.11.	Köln	IRW Internationale Fachmesse für Instandhaltung, Reinigung und Wartung	Inf.: Messe- und Ausstellungs-Ges. m.b.H. Köln, Postfach 21 07 60, D-5000 Köln 21
18.–20.11.	Bournemouth	Second International Conference on Artificial Neural Networks	Inf.: IEE Conference Services, Miss J.P. Chopping, Savoy Place, GB-London WC2R OBL
20.–22.11.	Toulouse	Colloque international sur la corrélation	Inf.: Académie Nationale de l'Air et de l'Espace, Secrétariat scientifique, 1 av. Camille Flammarion, F-31500 Toulouse, tél. 61 58 15 26
26./27.11.	London	International Conference on Computation in Electromagnetics	Inf.: IEE Conference Services, Miss J.P. Chopping, Savoy Place, GB-London WC2R OBL
9.–12.12.	Warwick	Sixth International Conference on Mobile Radio and Personal Communications	Inf.: IEE Conference Services, Miss J.P. Chopping, Savoy Place, GB-London WC2R OBL

Kurse und Vorträge – Cours et conférences

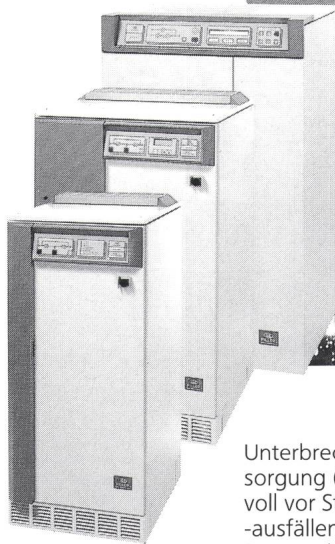
Datum – Date	Ort – Lieu	Thema – Sujet	Organisation/Information
1991			
13.9.	Zürich	Software-Qualitätssicherung 1991 Erfahrungen aus und Aussichten für Europa	Inf.: SAQ-Geschäftsstelle, Kreuzstrasse 23, 4601 Olten, Tel. 062 26 16 16
18.9.	Rüschlikon	Informatik in Schule und beruflicher Bildung Computerkultur im Umbruch?	Inf.: Gottlieb Duttweiler Institut, Stiftung im Grüene, Frau U. Staib, 8803 Rüschlikon, Tel. 01 724 62 05
24.–27.9.	Rüschlikon	Sicherheit in der Informationstechnik	Inf.: Gottlieb Duttweiler Institut, Stiftung im Grüene, Frau U. Staib, 8803 Rüschlikon, Tel. 01 724 62 05

Datum – Date	Ort – Lieu	Thema – Sujet	Organisation/Information
1991			
18.9.	Zürich	Fortbildungskurse in Informatik Informatik-Projektentwicklung (Prof. Dr. C.A. Zehnder)	Inf.: Departement Informatik, ETH-Zürich, Fortbildungskurse, 8092 Zürich, Tel. 01 254 72 06
9.–11.10.	Zürich	Mathematica Einführung und Programmiermethoden (Prof. Dr. R.E. Mäder)	Inf.: Departement Informatik, ETH-Zürich, Fortbildungskurse, 8092 Zürich, Tel. 01 254 72 06
16.–18.10.	Zürich	Datenbanktechnologie Stand der Technik und Zukunftsperspektiven (Prof. Dr. H.-J. Schek, Prof. Dr. G. Welkum, Dr. M. Scholl)	Inf.: Departement Informatik, ETH-Zürich, Fortbildungskurse, 8092 Zürich, Tel. 01 254 72 06
21.–23.10.	Zürich	Objektorientierte Programmierung (Prof. Dr. H. Mössenböck)	Inf.: Departement Informatik, ETH-Zürich, Fortbildungskurse, 8092 Zürich, Tel. 01 254 72 06
24./25.10.	Zürich	Systematisches Programmieren (Prof. Dr. J. Gutknecht)	Inf.: Departement Informatik, ETH-Zürich, Fortbildungskurse, 8092 Zürich, Tel. 01 254 72 06
19./20.9.	Kloten	CAD-Programm «CADdy» mit neuer Version 7.00	Inf.: Admitec AG, Oberfeldstrasse 26, 8302 Kloten, Tel. 01 814 25 52
25.9.	Frankfurt	VDE-Seminare Blindstromkompensation in der Betriebspraxis	Inf.: VDE-Zentralstelle, Tagungen und Seminare, Stresemannallee 15, D-6000 Frankfurt am Main 70, Tel. 069 6308 293
1./2.10.	Frankfurt	Errichten von Starkstromanlagen bis 1000 Volt VDE-Bestimmungen 0100	Inf.: VDE-Zentralstelle, Tagungen und Seminare, Stresemannallee 15, D-6000 Frankfurt am Main 70, Tel. 069 6308 293
9./10.10.	Frankfurt	Starkstromanlagen über 1 kV Die neuen Bestimmungen DIN VDE 0101	Inf.: VDE-Zentralstelle, Tagungen und Seminare, Stresemannallee 15, D-6000 Frankfurt am Main 70, Tel. 069 6308 293
11.10.	Frankfurt	Erdungen für Starkstromanlagen mit Nennspannungen über 1 kV	Inf.: VDE-Zentralstelle, Tagungen und Seminare, Stresemannallee 15, D-6000 Frankfurt am Main 70, Tel. 069 6308 293
14./15.10.	Frankfurt	Planung und Betrieb gasisolierter Mittelspannungs-Schaltanlagen	Inf.: VDE-Zentralstelle, Tagungen und Seminare, Stresemannallee 15, D-6000 Frankfurt am Main 70, Tel. 069 6308 293
2.–4.10.	Sarnen	Schutztechnik in elektrischen Netzen Teil A	Inf.: Technische Akademie Esslingen, Weiterbildungszentrum, Niederlassung Sarnen, Industriestrasse 2, 6060 Sarnen, Tel. 041 66 37 08
3.10.	Zürich	Der Ingenieur im Dienstleistungszeitalter Der Ingenieur im Mittelpunkt	Inf.: Schweiz. Technischer Verband, Zürcher Ingenieurforum, Postfach, 8034 Zürich, Tel. 01 383 12 48
8./9.10.	Lausanne	Simulation de réseaux neuronaux	Inf.: Dr. François Blayo, LAMI-EPFL, 1015 Lausanne, tél. 021 693 39 07
9./10.10.	Zürich	Sisem 91 Internationales Sicherheitsseminar	Inf.: Tagungssekretariat Sisem 91, Alte Landstrasse 411, 8708 Männedorf, Tel. 01 922 61 11
10./11.10.	Thun	2. TR-Werkstatt Software-Prüfung	Inf.: Technische Rundschau, Redaktions- sekretariat, Frau C. Dennler, Nordring 4, 3001 Bern, Tel. 031 42 31 31
10.–18.10. + 3.–5.2.92	Zürich	Intensivkurs über Entwurf und Test integrierter Schaltungen	Inf.: ETHZ, Mikroelektronik Designzentrum, Sekretariat, ETHZ J83, 8092 Zürich, Tel. 01 256 42 68
15.–18.10.	Wildhaus	Seminar Sitzungen müssen effizienter werden	Inf.: Stiftung für Forschung und Beratung am BWI der ETHZ, Frau V. Hollenstein, Zürichbergstrasse 18, 8028 Zürich, Tel. 01 261 57 57
17./18.10.	Karlsruhe	Séminaire CREM La maîtrise de l'énergie et l'environnement, un nouveau défi pour les services techniques et les communes	Inf.: CREM, M ^{me} J. Marko, rue des Morasses 5, 1920 Martigny, tél. 026 22 64 06
30.10.–1.11.	Zürich	WinWord Schweiz '91	Inf.: Compress Information Group, Haldenweg 1–3, 8802 Kilchberg, Tel. 01 715 24 54
1.11.	Zürich	Logistic-Kolloquium	Inf.: Betriebswissenschaftliches Institut der ETHZ, P. Rupper, Postfach, 8028 Zürich, Tel. 01 261 57 57
4./5.11.	Winterthur	SVA-Vertiefungskurs Fortgeschrittene Sicherheitsanalyse	Inf.: Geschäftsstelle der Schweiz. Vereinigung für Atomenergie, Frau R. Gerstenberger, Postfach 5032, 3001 Bern, Tel. 031 22 58 82

Unterbrechungsfreie Stromversorgung USV.

Mit Sicherheit von Piller.

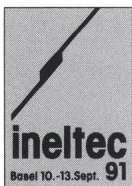
Damit Sie nicht
erst aus Schaden
klug werden.



Unterbrechungsfreie Stromversorgung (USV) schützt wirkungsvoll vor Stromschwankungen und -ausfällen, vor Datenverlust und Systemabsturz . . . Piller bietet Ihnen überdies die Sicherheit durch Kompetenz. Seit mehr als 25 Jahren kommen die leistungsstärksten USV-Anlagen aus unserem Hause.

Ihr Vertrauen in unsere Erfahrung, Zuverlässigkeit und Wirtschaftlichkeit macht sich bezahlt – mit Sicherheit!

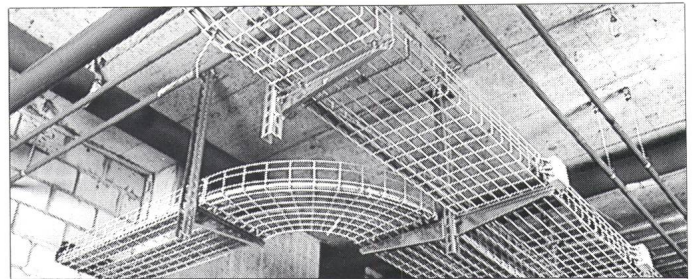
Sie können immer mit uns rechnen.



Halle 125
Stand 235

PILLER®

Anton Piller GmbH & Co. KG
Binnerstrasse 28
CH-4153 Reinach
Telefon (0 61) 7 11 54 45
Telefax (0 61) 7 11 56 78
Natel C (0 77) 44 77 52

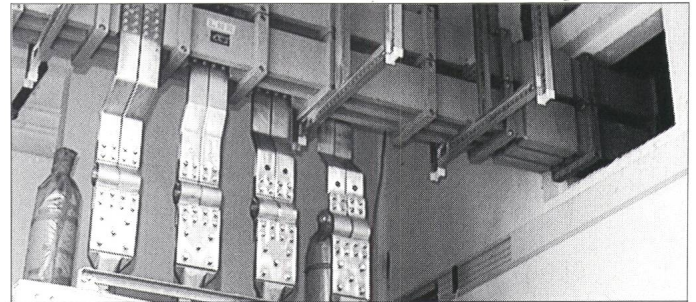


Chemins de câbles LANZ

**Chemins de câbles Echelles à câbles
Chemins de câbles à grilles Canaux G**

Pour la pose de câbles dans des bureaux et bâtiments administratifs, halles de dépôts, fabriques, installations de protection civile, etc.

- 3 exécutions avec éléments de montage légers, standard et lourds pour un rendement maximum
 - zingué, avec en plus une projection de poudre époxi ou entièrement en polyester offrant une protection maximale contre la corrosion
 - production propre avec un service optimal
- Téléphonez à **lanz oensingen sa 062/78 21 21** ou à votre grossiste en électricité pour tout conseil, offre, livraison rapide à prix avantageux



Canalisations électriques LANZ BETOBAR

Pour la distribution de courant de 380 à 6000 A dans les bureaux, locaux artisanaux et industriels. Degré de protection IP 68.7

- compacts p.ex. 1940 A seulement 100×160 mm mesures extérieures
- montage exact au centimètre près dans les armoires de commande, zones montantes, aux parois et plafonds permettant une meilleure utilisation de place
- protection maximum des personnes, haute résistance aux courts-circuits — ne nécessitant pas d'entretien

LANZ planifie, livre et installe les canalisations électriques BETOBAR.

Les produits LANZ m'intéressent! Prière d'envoyer la documentation pour: ✂

- | | |
|---|---|
| <input type="checkbox"/> Canalisations électriques d'éclairage | <input type="checkbox"/> Faux-planchers LANZ pour bureaux |
| <input type="checkbox"/> Caniveaux à lampes LANZ | <input type="checkbox"/> Faux-planchers LANZ pour charges lourdes |
| <input type="checkbox"/> Chemins de câbles LANZ | <input type="checkbox"/> Canaux d'allèges LANZ |
| <input type="checkbox"/> LANZ Canaux G | <input type="checkbox"/> Câble plat LANZ pour courant, données et téléphone |
| <input type="checkbox"/> LANZ MULTIFIX | |
| <input type="checkbox"/> Pourriez-vous me/nous rendre visite? Avec préavis! | |

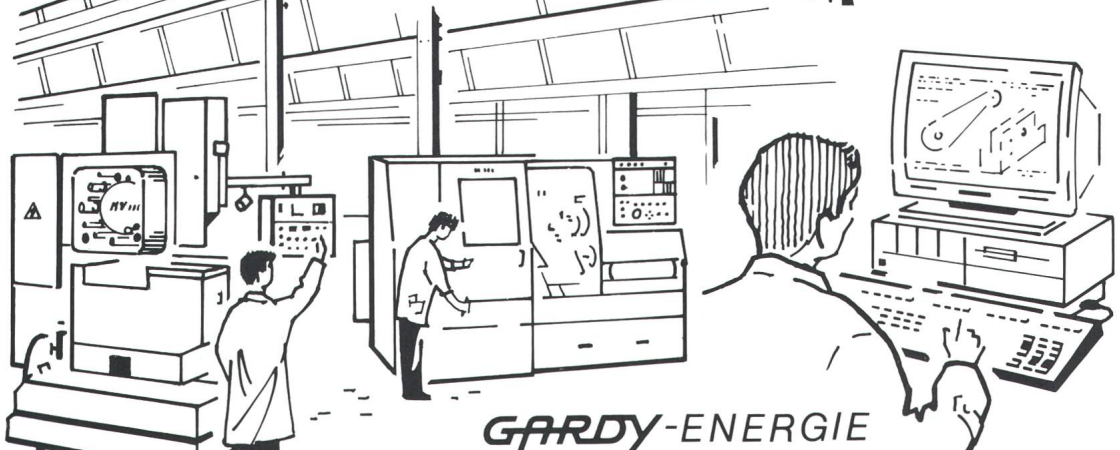
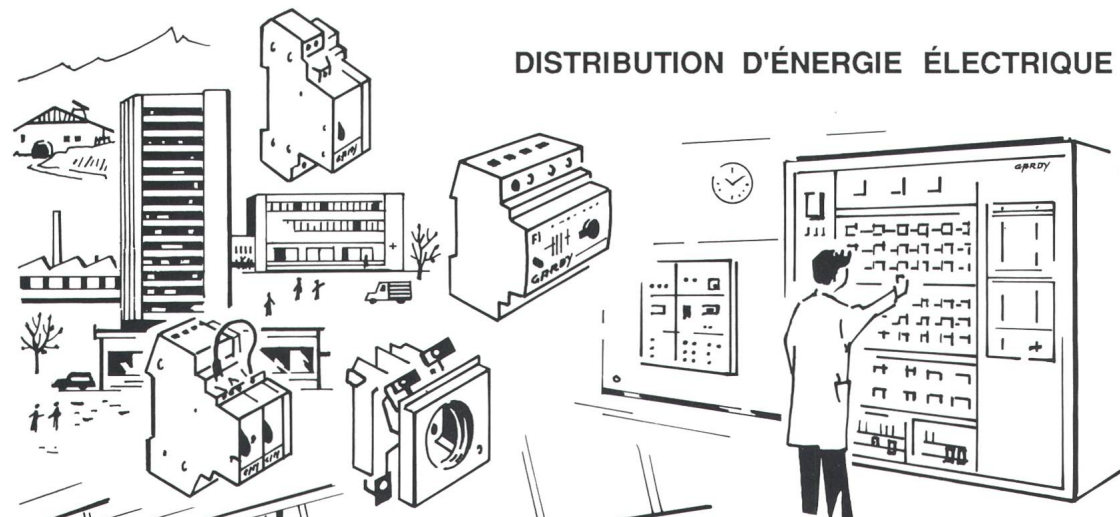
Nom, adresse: _____



lanz oensingen sa

CH-4702 Oensingen · téléphone 062 78 21 21

DISTRIBUTION D'ÉNERGIE ÉLECTRIQUE



GARDY-ENERGIE

FONDÉ EN -1890 - GEGRÜNDET

ineltec
Basel 10-13 Sept. 91
HALLE 105
STAND 221

ELEKTRISCHE ENERGIEVERTEILUNG

Installations/Schaltanlagen:

Systèmes de commande/Steuerungen:

Appareillage/Schaltgeräte:



CH-1028 PRÉVERENGES

Tél. 021/801 08 11
Fax 021/801 22 83



CH-2500 BIENNE 8

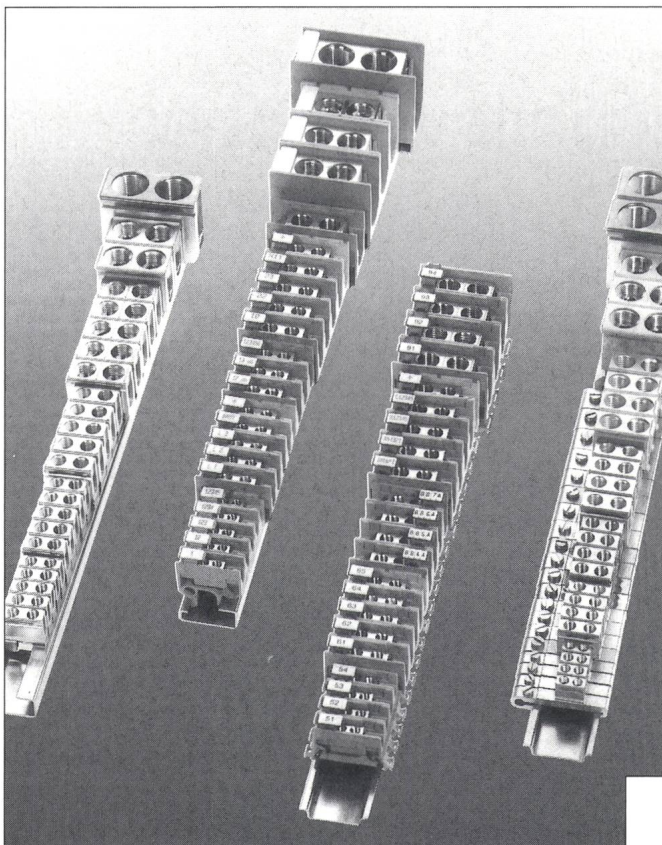
Tél. 032/41 26 55
Fax 032/41 41 05



CH-1211 GENÈVE 24

Tél. 022/43 54 00
Fax 022/43 95 48

Abzweigklemmen: Spiel – Satz – Gewinn



Spiel?

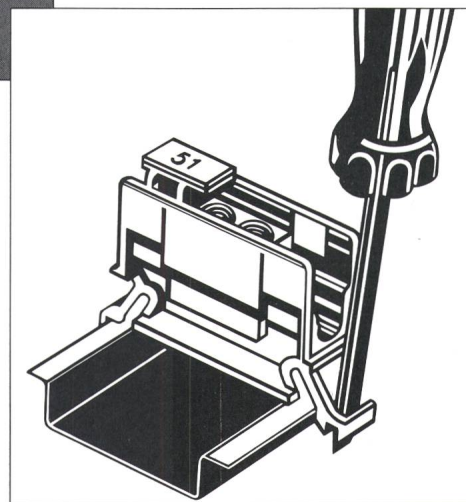
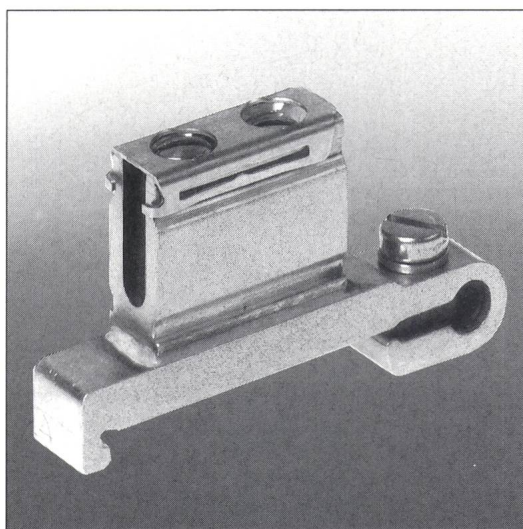
Spielend einfache Beschriftung der isolierten Klemmen durch einen aufgesteckten Beschriftungsträger, der bei der Leitereinführung einfach aufgeklappt wird. Er kann mit Bezeichnungsstäben oder Karten Typ RB6 gekennzeichnet werden.

Satz?

Egal vor welchem Installationsproblem Sie stehen, wir stellen Ihnen immer die passenden, kompletten Klemmensätze zur Lösung Ihres Problems zusammen!

Gewinn?

Unsere neuen Abzweigklemmen zeichnen sich durch ihre kompakte Bauweise aus. Wir helfen Ihnen somit, bei der elektrischen Installation wertvollen Platz und somit Geld zu sparen. Mühe sparen Sie sich auch beim Lösen der Klemmen – sie sind einfach mit einem Schraubenzieher von der Tragschiene zu entfernen!



Woertz-Service

Mit fertig bestückten Abzweigdosens – auf Kundenwunsch oder ab Lager – verhelfen wir Ihnen ausserdem zu einer Zeitersparnis und entlasten damit Ihre eigenen Arbeitskräfte!

SIEMENS



Weniger ist jetzt auch in der Leittechnik viel mehr



Die Leittechnik für Schaltanlagen, wo und auf welcher Spannungsebene auch immer, wird längst beherrscht. Auch wenn es Einschränkungen in der Flexibilität gab, auch wenn ein Heer verschiedenster Gerätetypen und unzählige Steuer-, Überwachungs- und Signalleitungen gebraucht wurden, sie funktionierten. Meistens.

Mit LSA 678 von Siemens funktioniert sie auch. Aber sicherer. Ohne Einschränkungen, mit wenigen Gerätetypen und ohne Kabelsalat. Und dank Mikroprozessoren mit viel mehr Leistung

durch Zusatzfunktionen wie Selbstüberwachung, Echtzeiterfassung oder Ortung von Netzkurzschlüssen. Oder durch erhebliche Mehrinformation für Betriebsführung und Störungsanalyse.

LSA 678 besteht aus den drei Bausteinen Schaltanlagen-Leitsystem, Selektivschutz und Schaltfehlerschutz. Sie können autark oder als komplettes System in beliebiger Kombination betrieben werden. Auf Feldgenauso wie auf Stationsebene. Der Ersatz alter Systeme kann schrittweise erfolgen.

Die zahlreichen Vorteile der neuen Siemens-Leittechnik für die Energieversorgung finden Sie in der ausführlichen Dokumentation. Rufen Sie einfach an.

Siemens-Albis AG
Energieversorgung

8047 Zürich
Freilagerstr. 28
Tel. 01/495 35 66

1020 Renens
Rue du Bugnon 42
Tel. 021/631 31 11

6934 Bioggio
Centro Nord/Sud 2
Tel. 091/50 51 15