

Zeitschrift: Bulletin des Schweizerischen Elektrotechnischen Vereins, des Verbandes Schweizerischer Elektrizitätsunternehmen = Bulletin de l'Association suisse des électriciens, de l'Association des entreprises électriques suisses

Herausgeber: Schweizerischer Elektrotechnischer Verein ; Verband Schweizerischer Elektrizitätsunternehmen

Band: 69 (1978)

Heft: 4

Artikel: La coupure dans le SF6 et son utilisation en moyenne tension

Autor: Hennebert, J. / Mancini, E.

DOI: <https://doi.org/10.5169/seals-914846>

Nutzungsbedingungen

Die ETH-Bibliothek ist die Anbieterin der digitalisierten Zeitschriften auf E-Periodica. Sie besitzt keine Urheberrechte an den Zeitschriften und ist nicht verantwortlich für deren Inhalte. Die Rechte liegen in der Regel bei den Herausgebern beziehungsweise den externen Rechteinhabern. Das Veröffentlichen von Bildern in Print- und Online-Publikationen sowie auf Social Media-Kanälen oder Webseiten ist nur mit vorheriger Genehmigung der Rechteinhaber erlaubt. [Mehr erfahren](#)

Conditions d'utilisation

L'ETH Library est le fournisseur des revues numérisées. Elle ne détient aucun droit d'auteur sur les revues et n'est pas responsable de leur contenu. En règle générale, les droits sont détenus par les éditeurs ou les détenteurs de droits externes. La reproduction d'images dans des publications imprimées ou en ligne ainsi que sur des canaux de médias sociaux ou des sites web n'est autorisée qu'avec l'accord préalable des détenteurs des droits. [En savoir plus](#)

Terms of use

The ETH Library is the provider of the digitised journals. It does not own any copyrights to the journals and is not responsible for their content. The rights usually lie with the publishers or the external rights holders. Publishing images in print and online publications, as well as on social media channels or websites, is only permitted with the prior consent of the rights holders. [Find out more](#)

Download PDF: 04.05.2026

ETH-Bibliothek Zürich, E-Periodica, <https://www.e-periodica.ch>

La coupure dans le SF₆ et son utilisation en moyenne tension

Par J. Hennebert et E. Mancini

621.3.064.242 : 621.316.3 ;

1. Généralités

Il y a plus de 20 ans que la coupure de l'arc électrique dans le SF₆ est appliquée en très haute tension (T.H.T.). Les pionniers avaient reconnu les performances exceptionnelles de ce gaz lourd, 5 fois plus lourd que l'air, et une nouvelle génération de disjoncteurs naquit aux environs de 1958, aux USA et en Europe.

Peut-être la précipitation n'avait-elle pas permis l'optimisation du procédé, les encombrements extérieurs restant les mêmes que pour les disjoncteurs à l'huile ou à air comprimé, le SF₆ n'étant utilisé que pour la coupure. Quelques années plus tard, apparurent les stations compactes blindées haute tension, largement répandues aujourd'hui dans toutes les parties du monde et l'expérience a prouvé leur efficacité et leur fiabilité.

Dans l'histoire des procédés de coupure, il a été peu courant de commencer une nouvelle génération de disjoncteurs par le haut de la gamme; pourtant, dans le cas du SF₆, ce sont surtout les qualités d'isolement du gaz et par là le gain de place qui ont fait progresser rapidement la nouvelle technique de coupure dans le domaine de la très haute tension.

Si le bilan est autant positif en T.H.T., pourquoi alors ne pas envisager un développement identique dans la moyenne tension? C'est le sujet que nous nous proposons d'aborder dans cet article.

2. Situation d'ensemble des procédés de coupure

Il existe des zones de tendances, d'influence économique ou de mode de faire, basées sur l'expérience ou la tradition; par exemple, la coupure dans l'huile a connu une longue période de monopole en haute tension jusque vers 1930.

En Europe occidentale, la technique de coupure dans l'huile, surtout dans le faible volume d'huile, a atteint aujourd'hui un niveau de performance et de fiabilité que justifie l'important marché européen à tendance allemande. D'autre part, des appareilleurs astucieux imaginèrent la coupure sèche ou à air comprimé; les deux procédés ont également fait un très long chemin jalonné de succès, et il serait bien difficile de dire lequel mérite la palme, chacun répondant aux conditions des utilisateurs avec le maximum de garanties et d'efficacité.

Pourtant, il en est de la coupure des arcs comme pour le reste de la technologie: de nouveaux procédés apparaissent et les exigences des réseaux devenant elles-mêmes plus grandes, il est normal que soit reconsidérée, sur des bases nouvelles, l'interruption des énergies mises en jeu dans les réseaux actuels et futurs.

Actuellement, indépendamment des techniques de coupure classiques, il existe deux tendances bien distinctes qui semblent être les deux voies dans lesquelles l'avenir verra se développer la technologie des disjoncteurs moyenne tension. La première est la coupure sous vide, déjà répandue dans les pays anglo-saxons, la seconde la coupure dans le SF₆, dans laquelle la France a fait œuvre de pionnier depuis 1964.

3. Appareillage moyenne tension à coupure dans le SF₆

Le début de l'expérimentation en réseau moyenne tension remonte à 1964, année où l'Electricité de France (EDF) installa les premiers disjoncteurs moyenne tension à coupure dans le SF₆. Le but recherché était de trouver un disjoncteur dont la période d'indisponibilité serait aussi courte que possible en cas de révision et qui aurait des performances égales ou supérieures aux appareils en exploitation utilisant les procédés de coupure traditionnels. Il va sans dire que le nouveau disjoncteur aurait à répondre également à des critères de nature économique.

L'expérimentation dure depuis 13 ans, le nombre d'appareils installés à l'EDF atteint 5000 unités, les contrôles périodiques d'essais ont montré le remarquable comportement du disjoncteur à coupure dans le SF₆ dans tous les cas spécifiques rencontrés dans l'exploitation des réseaux, et il semble que, dans un avenir assez proche, le disjoncteur moyenne tension à coupure dans le SF₆ sera adopté d'une manière générale sur le réseau EDF.

Il serait téméraire de se livrer à une comparaison des avantages et des inconvénients entre les différents procédés. Pourtant, un avantage justifiant l'utilisation de la coupure dans le SF₆ est reconnu généralement, c'est l'endurance à la coupure qui rend ainsi les interventions extrêmement rares quelles que soient les conditions d'installation.

Les principes entrant dans la conception d'un disjoncteur moyenne tension à coupure dans le SF₆ sont les suivants:

Principe de base

Extinction de l'arc dans le SF₆ parce que ce gaz est un excellent agent d'extinction d'arc.

C'est un gaz incolore, inodore à la température ambiante dont la molécule se compose d'un atome de soufre et de 6 atomes de fluor répartis selon la disposition géométrique d'un octaèdre régulier. Il a la propriété de transporter beaucoup de chaleur en peu de temps. Il possède de remarquables propriétés diélectriques qui lui confèrent un ensemble de qualités qu'on ne trouve réunies dans aucun autre milieu extincteur connu.

Principe de soufflage de l'arc

La phase importante dans le processus d'extinction d'un arc est son refroidissement. Une solution économique et simple est de refroidir l'arc par convection en remplaçant le gaz chaud, voisin de la colonne d'arc, par du gaz froid apporté par le déplacement des parties mobiles lors de la séquence de coupure. Cette technique, connue sous le nom d'auto-compression, a déjà largement fait ses preuves en exploitation. Dans un disjoncteur à auto-compression, l'extinction d'un arc dans le SF₆ se passe de la façon suivante (fig. 1):

Au début du mouvement d'ouverture, les contacts principaux se séparent et l'arc jaillit entre les contacts pare-étincelles ou contacts d'arc. Le gaz comprimé et prisonnier pendant le premier tiers de la course des contacts, commence à s'échapper

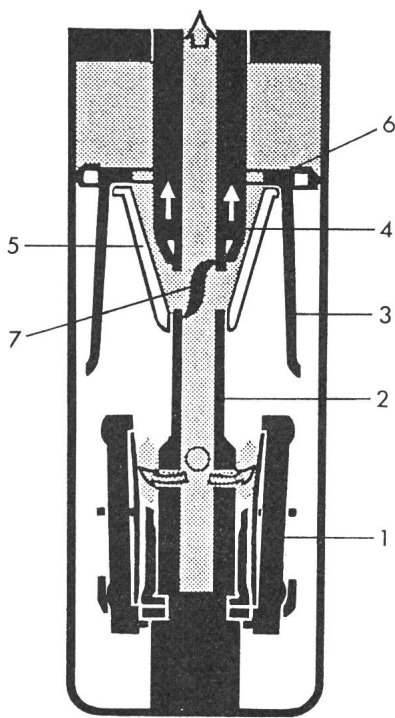


Fig. 1 Représentation schématique du soufflage à auto-compression

- 1 contact principal fixe
- 2 contact pare-étincelle fixe
- 3 contact principal mobile
- 4 contact pare-étincelle mobile
- 5 buse de soufflage
- 6 piston
- 7 arc

au moment où les contacts d'arc se séparent et introduit un jet de gaz frais autour de l'arc.

Pendant la période d'arc, c'est-à-dire la période entre la séparation des contacts d'arc et l'extinction, l'arc est à plus de 10000 °C et conduit le courant; le gaz y est décomposé et s'ionise. L'énergie calorifique cédée par le réseau dans l'arc doit être évacuée rapidement; elle le sera d'autant plus dans un gaz à forte densité et à chaleur spécifique élevée. La chaleur spécifique étant fonction de la température, il est préférable de caractériser les propriétés de transport du gaz par son enthalpie H qui est définie par $C_p = \delta H / \delta T$ à pression constante.

Le refroidissement de l'arc par convection s'effectue par le remplacement d'une certaine quantité de gaz chaud par du gaz froid. L'effet de refroidissement par léchage de la gaine d'arc est par contre faible puisque la perte de chaleur par conduction radiale ne peut s'effectuer aux températures de l'arc. On pourrait s'attendre d'autre part, à un échange de chaleur par rayonnement, à cause de la température élevée de l'arc; en fait, ces échanges sont faibles parce que l'arc est opaque à son propre rayonnement; seules rayonnent les couches périphériques. Les échanges de chaleur s'effectuent donc principalement par convection pendant la période de l'arc, la puissance transportée dépendant directement de la vitesse des gaz.

Par les lois d'écoulement des gaz on sait que l'on ne peut augmenter exagérément la vitesse d'un gaz. Dans la pratique la limite est égale à la vitesse du son dans le gaz à la température de l'arc et ne peut être obtenue que par des dispositions constructives convenables et une énergie de manœuvre suffisante.

La réponse à ce problème n'est pas dans le surdimensionnement de l'enceinte du disjoncteur, mais plutôt dans le choix de la géométrie des contacts et du col de la tuyère où l'arc est confiné; par expérience mentionnons les points suivants:

- Les contacts tubulaires sont favorables à l'écoulement rapide des gaz chauds et provoquent une instabilité de la racine d'arc qui évite l'usure des contacts.
- La section d'arc est proportionnelle au courant et subit par conséquent la même loi de variation sinusoïdale.
- Aux valeurs élevées du courant, l'arc peut occuper toute la place disponible, bloquant l'écoulement gazeux. C'est ce que l'on appelle l'effet de «bouchon».
- Le débit massique dans l'arc est très faible comparé au débit du gaz froid autour de l'arc parce que la densité du gaz est faible à la température de l'arc.
- La section réelle de passage de gaz froid est la différence entre la section du col de la buse minorée de la section d'arc.

L'effet de «bouchon» est bénéfique pour deux raisons: Le disjoncteur qui s'ouvre sur un courant de valeur élevée garde en réserve une plus grande quantité de gaz que lorsqu'il interrompt un courant de faible valeur. Il se prépare donc mieux à l'échéance zéro aux courants forts et évite l'interruption brutale des faibles intensités parce que le débit massique à vide est modeste.

L'interruption à courant fort provoque un coup de frein dans le mouvement d'ouverture, il y a ainsi limitation de l'espacement des contacts, c'est-à-dire de la longueur d'arc et finalement de l'énergie dissipée dans l'arc.

Il faut souligner la faible longueur d'arc, ≈ 15 mm pour 24 et 36 kV, par rapport à un disjoncteur dans l'huile qui ouvre ses contacts sur une course importante, plusieurs fois le \varnothing de la broche, pour rétablir la tension. Il est important de mentionner la sécurité existant dans les disjoncteurs SF₆ à auto-compression, en mettant en évidence l'importante course à vide restant après l'extinction de l'arc; il est aussi possible de continuer à alimenter en gaz frais l'espace inter-contact et éviter des réallumages tardifs.

En résumé, les différents modes d'échange de chaleur dans les disjoncteurs SF₆ à auto-compression sont donnés dans le tableau I. Le procédé de soufflage par auto-compression est remarquablement efficace; les moyens mis en œuvre pour injecter une quantité de gaz suffisante entre les contacts, sont modestes. Un disjoncteur 500 MVA de 15 à 24 kV demande p.ex. 250 J pour la manœuvre d'ouverture; c'est l'équivalent de l'énergie nécessaire pour les disjoncteurs à faible volume d'huile ou magnétiques. Cependant, le niveau de performances atteint facilement 40 kA à 24 kV et 31,5 kA à 36 kV. La des-

Tableau I

	Conduction radiale	Convection	Rayonnement
Période d'arc	échange faible	échange important	échange faible
Zéro de courant	échange important	échange faible	échange faible
Après la coupure	échange faible	échange important	pas d'échange

cription précédente est basée tant sur les connaissances théoriques que pratiques des phénomènes. L'expérience de 10 ans en exploitation témoigne de la qualité exceptionnelle du soufflage à auto-compression en SF₆, et les expériences effectuées à titre d'essais d'endurance confirment les résultats obtenus sur réseau. L'endurance exceptionnelle à la coupure permet de classer les disjoncteurs à coupure dans le SF₆ dans la catégorie «entretien réduit». Les 5000 disjoncteurs en service sur le réseau français sont une sérieuse référence dans la promotion du disjoncteur moyenne tension à coupure dans le SF₆.

Il convient également de mettre en évidence les avantages résultant de la basse pression de gonflage des pôles; ils sont en moyenne soumis à une pression de 1,5 bar; cependant les performances obtenues à pression 1 bar permettent d'éviter l'adjonction d'accessoires de détection de pression. C'est là que le disjoncteur moyenne tension se sépare de la technologie T.H.T.: en devenant un appareil autonome, ne demandant pas ou peu de surveillance tout en conservant les avantages extraordinaires de la coupure dans le SF₆.

Perspectives

La coupure des arcs dans le SF₆ par le procédé d'auto-compression du gaz, est actuellement à la pointe des techniques de coupure. Elle résulte directement de l'expérience acquise en haute tension et se classe dans la technologie des dispositifs dont les fonctions sont contrôlées. Il est certain que d'autres développements verront le jour dans l'utilisation du SF₆, nous pensons plus particulièrement au procédé dit à «arc rotatif», qui consiste à faire tourner l'arc sous l'action du champ magnétique produit par le courant, de façon à éteindre l'arc sans déplacer du gaz par un piston. Il sera nécessaire, comme il en a été pour l'auto-compression, que le système soit sanctionné par quelques années d'expérience avant d'être mis sur le marché.

Adresses des auteurs

J. Hennebert, chef du bureau d'étude MT, Merlin-Gerin, F-38041 Grenoble.
E. Mancini, chef du bureau d'étude MT, Gardy S.A., 1211 Genève 24.

Literatur – Bibliographie

DK: 621.382.323

SEV-Nr. A 672

Das FET-Kochbuch. Von *Texas Instruments Deutschland GmbH*, Freising, Texas Instruments Deutschland GmbH, Learning Center, 1977; 8°, 320 S., Fig., Tab. Preis: geb. Fr. 55.–.

Im Verlauf der letzten Jahre sind Feldeffekt-Transistoren (FET) in diskreter Form sowie auch als Komponenten von integrierten Schaltungen in die Massenproduktion gekommen. Das vorliegende Nachschlagewerk, das sowohl die Einführung wie die verschiedenen Anwendungen dieser Technologie beschreibt, entspricht deshalb einem Bedürfnis.

FET des Junction-Typs sowie MOS-FET lassen sich für weiteste Bereiche der Elektronik verwenden. Demzufolge behandelt das FET-Kochbuch statische sowie Hochfrequenzeffekte, Rauschverhalten und Schaltgeschwindigkeit. Die beschriebenen Anwendungen überstreichen lineare Schaltungen, nicht lineare, d. h. Schalt- und Chopper-Anordnungen sowie NF- und HF-Verstärker, wobei auch die Doppel-Gate-MOS-FET beschrieben werden. Alle Schemata und Kurven sind in deutscher Sprache beschriftet, auch jene, die amerikanischen Publikationen entstammen. Das Buch schliesst mit einer ausführlichen Typenübersicht und einer umfangreichen Vergleichstabelle.

Zu den besonderen Eigenschaften der FET gehört z. B. das geringe Rauschen als Verstärker. Kein routinemässiges Halbleiter-Verstärkerelement hat, vorausgesetzt die Signalquellen seien relativ hochohmig, ein derart geringes Eigenrauschen wie Junction-FET. FET lassen sich ferner vorzüglich als Schalter für Analogsignale verwenden. Im durchgesteuerten Zustand weisen die Kanäle keine Sättigungsspannungen auf. Innenwiderstände bis hinunter auf einige Ohm können erreicht werden, insbesondere bei Junction-FET. Das FET-Kochbuch bespricht diese und viele weitere interessante Effekte und deren Anwendung im Detail, mit Formeln für die Berechnung, entsprechenden Schaltvorschlägen und Angaben über durchgeführte Messungen. Das Buch kann dem Allgemeinpraktiker bestens empfohlen werden.

W. Baer

DK: 621.316.1 (083.74)

SEV-Nr. A 674

IEEE recommended practice for electric power distribution for industrial plants. By: *Industrial and Commercial Power System Committee of the IEEE Industrial Society.* – IEEE Standard 141-1976. New York, The Institute of Electrical and Electronics Engineers/Wiley-Interscience, 1976; 8°, 388 p., fig., tab. Price: cloth \$ 25.35.

Dieses Buch wird durch das IEEE als IEEE Standard 141-1976 herausgegeben. Jedes seiner 11 Kapitel wurde von einer besonderen Gruppe von Spezialisten bearbeitet. Es enthält die neuesten Grundsätze für die Planung der Verteilung der elektrischen Energie in Industrieanlagen in sehr übersichtlicher und systematischer Darstellung. Dabei wird stets von den praktischen Gegebenheiten und den gestellten Anforderungen ausgegangen und der Verlauf der Planung anhand eines praktischen Beispiels gezeigt.

Nach den ersten drei Kapiteln (Einleitung, Planung des Verteilsystems, Wahl der Spannung) werden im Kapitel 4 die Probleme der Schutztechnik und der Selektivität besonders eingehend behandelt, während in Kapitel 5 ausführlich auf die Kurzschlußstromberechnungen eingegangen wird. Die Kapitel 6 bis 11 befassen sich mit der Erdung, der Blindstromkompensation, der Anwendung von Leistungsschaltern, der Instrumentierung sowie mit Kabelsystemen und Stromschienen. Am Schluss jedes Kapitels sind zahlreiche Literaturhinweise angeführt.

Das Buch ist natürlich ganz auf die in den USA üblichen Spannungssysteme, Schutzmassnahmen und Verteilprinzipien ausgerichtet. Die nicht systembezogenen, grundsätzlichen Überlegungen gelten aber selbstverständlich auch für die in Mitteleuropa üblichen Verteilanlagen. Das Buch wird daher wegen seiner umfassenden und gründlichen Darstellung für den Planer grösserer elektrischer Anlagen ein wertvolles Nachschlagewerk sein.

R. Amstein