

Objekttyp: **FrontMatter**

Zeitschrift: **Bulletin des Schweizerischen Elektrotechnischen Vereins, des Verbandes Schweizerischer Elektrizitätsunternehmen = Bulletin de l'Association Suisse des Electriciens, de l'Association des Entreprises électriques suisses**

Band (Jahr): **67 (1976)**

Heft 20

PDF erstellt am: **21.09.2024**

Nutzungsbedingungen

Die ETH-Bibliothek ist Anbieterin der digitalisierten Zeitschriften. Sie besitzt keine Urheberrechte an den Inhalten der Zeitschriften. Die Rechte liegen in der Regel bei den Herausgebern.

Die auf der Plattform e-periodica veröffentlichten Dokumente stehen für nicht-kommerzielle Zwecke in Lehre und Forschung sowie für die private Nutzung frei zur Verfügung. Einzelne Dateien oder Ausdrucke aus diesem Angebot können zusammen mit diesen Nutzungsbedingungen und den korrekten Herkunftsbezeichnungen weitergegeben werden.

Das Veröffentlichen von Bildern in Print- und Online-Publikationen ist nur mit vorheriger Genehmigung der Rechteinhaber erlaubt. Die systematische Speicherung von Teilen des elektronischen Angebots auf anderen Servern bedarf ebenfalls des schriftlichen Einverständnisses der Rechteinhaber.

Haftungsausschluss

Alle Angaben erfolgen ohne Gewähr für Vollständigkeit oder Richtigkeit. Es wird keine Haftung übernommen für Schäden durch die Verwendung von Informationen aus diesem Online-Angebot oder durch das Fehlen von Informationen. Dies gilt auch für Inhalte Dritter, die über dieses Angebot zugänglich sind.

BULLETIN

des Schweizerischen Elektrotechnischen Vereins
de l'Association Suisse des Electriciens

des Verbandes Schweizerischer Elektrizitätswerke
de l'Union des Centrales Suisses d'Electricité



Seite 1110: Informationstagung
«Moderne Technologien in der Elektronik»

Page 1110: Journée d'information sur
«Technologies modernes dans l'Electronique»

Elektrotechnik – Electrotechnique

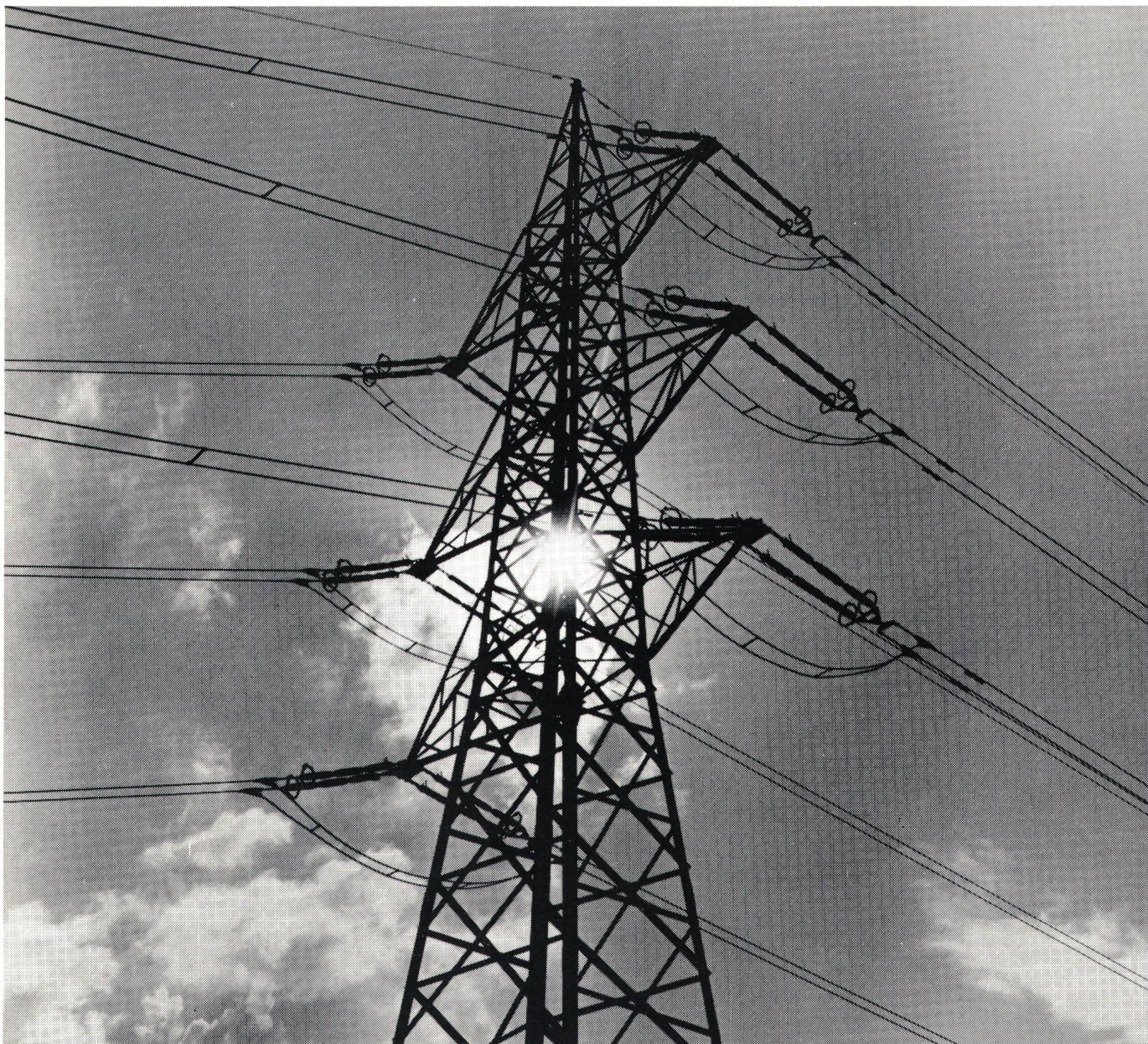
92. Generalversammlung des SEV vom 4. September 1976
92^e Assemblée générale de l'ASE du 4 septembre 1976

20/1976

rich, 16. Oktober 1976
. Jahrgang, Seiten 1069...1112
scheint zweimal monatlich

rich, le 16 octobre 1976
e année, pages 1069...1112
raît deux fois par mois

Pas de ligne haute tension sans: **TRANSFORMATEURS DE PUISSANCE**



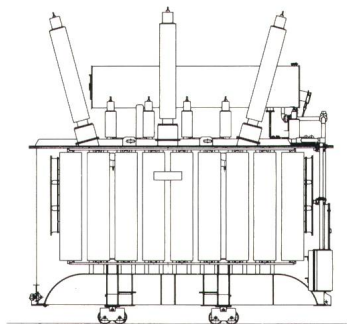
T 112 F

Nous produisons:

- des unités de tous types de 2 à plus de 400 MVA et jusqu'à 400 kV

Nous disposons:

- d'une expérience d'un demi-siècle
- de spécialistes hautement qualifiés
- de moyens de développements, de production et d'essai modernes répondant aux impératifs d'une technique avancée



Nous offrons:

- une qualité reconnue et traditionnelle
- des transformateurs de très haute fiabilité
- une assistance efficace pour toutes les questions touchant aux transformateurs

sécheron

Membre du groupe Brown Boveri

S.A. des Ateliers de Sécheron
1211 Genève 21 ☎ (022) 32 67 50

TX 22130 SAASG CH # Electricité