

Zeitschrift: Bulletin des Schweizerischen Elektrotechnischen Vereins, des Verbandes Schweizerischer Elektrizitätsunternehmen = Bulletin de l'Association suisse des électriciens, de l'Association des entreprises électriques suisses

Herausgeber: Schweizerischer Elektrotechnischer Verein ; Verband Schweizerischer Elektrizitätsunternehmen

Band: 66 (1975)

Heft: 10

Inhaltsverzeichnis

Nutzungsbedingungen

Die ETH-Bibliothek ist die Anbieterin der digitalisierten Zeitschriften auf E-Periodica. Sie besitzt keine Urheberrechte an den Zeitschriften und ist nicht verantwortlich für deren Inhalte. Die Rechte liegen in der Regel bei den Herausgebern beziehungsweise den externen Rechteinhabern. Das Veröffentlichen von Bildern in Print- und Online-Publikationen sowie auf Social Media-Kanälen oder Webseiten ist nur mit vorheriger Genehmigung der Rechteinhaber erlaubt. [Mehr erfahren](#)

Conditions d'utilisation

L'ETH Library est le fournisseur des revues numérisées. Elle ne détient aucun droit d'auteur sur les revues et n'est pas responsable de leur contenu. En règle générale, les droits sont détenus par les éditeurs ou les détenteurs de droits externes. La reproduction d'images dans des publications imprimées ou en ligne ainsi que sur des canaux de médias sociaux ou des sites web n'est autorisée qu'avec l'accord préalable des détenteurs des droits. [En savoir plus](#)

Terms of use

The ETH Library is the provider of the digitised journals. It does not own any copyrights to the journals and is not responsible for their content. The rights usually lie with the publishers or the external rights holders. Publishing images in print and online publications, as well as on social media channels or websites, is only permitted with the prior consent of the rights holders. [Find out more](#)

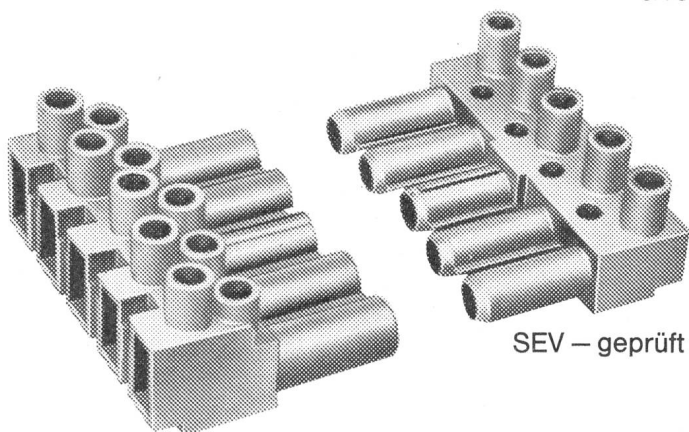
Download PDF: 14.10.2025

ETH-Bibliothek Zürich, E-Periodica, <https://www.e-periodica.ch>

Blitzschnell!

Exklusiv
aus dem Wieland-Programm:

9/73



Die neuen Schnellmontage- Steckvorrichtungen in 3- + 5-poliger Ausführung!

Eine Ideallösung, welche die herkömmliche Leuchtenklemme hervorragend ersetzt. Die Vorteile der neuen Wieland Steckvorrichtungen sind bestechend:

- 1 Montage von Leuchten, Lichtbändern oder Apparaten in Rekordzeit!
- 2 Die Verdrahtung erfolgt in der Werkstatt. Auf der Baustelle werden die Apparate nur noch zusammengesteckt.
- 3 Dank 2-fachen Schraubklemmen kann die Zu- und Wegleitung separat verschraubt werden.
- 4 Beim Auswechseln von Armaturen oder Apparaten wird einfach die Steckverbindung getrennt ohne das übrige Netz zu unterbrechen.
- 5 Durch Aufteilung der Armaturen bei der Vormontage kann mit 5-poligen Steckvorrichtungen ein Dreileiternetz auf einfachste Art regelmässig belastet werden.
- 6 Neben voreilenden Erdkontakten weisen die neuen Steckvorrichtungen den Vorteil auf, dass sowohl Buchsen- wie Steckerteil vollisoliert sind. Mit oder ohne Zugentlastung erhältlich.

Das Wieland-Programm ist einzigartig. Nähere Angaben durch



A. Widmer AG, Sihlfeldstr. 10, 8036 Zürich,
Tel. 01/ 33 99 30

Inhaltsverzeichnis Table des matières

Elektrotechnik – Electrotechnique

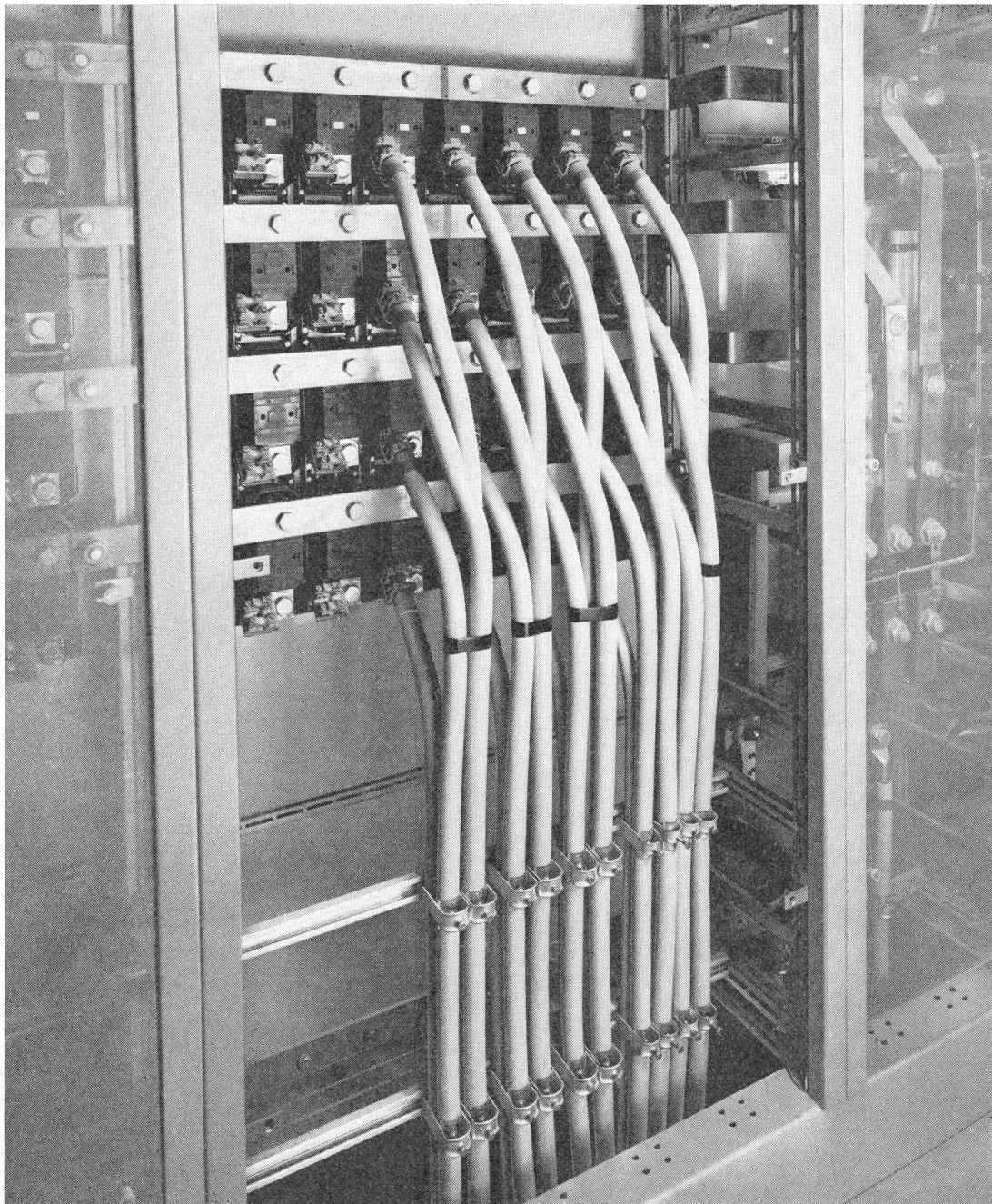


| | |
|--|------------|
| Informationstagung über Faksimiletechnik, Gegenwart und Zukunft | 560 |
| Angewandte Datenverarbeitung und Computertechnik als Bestandteile der modernen Ingenieurausbildung. Von J. Vogel | 513 |
| Die Entwicklung der Speichertechnologien in der elektronischen Datenverarbeitung. Von H. Neukom | 520 |
| Elektronische Datenverarbeitung in der Elektra Sissach. Von H. R. Tschudin | 526 |
| Choix des paramètres des moteurs linéaires à induction. Par N. Wavre et M. Jufer | 530 |
| Linearmotoren, Magnetschwebetechnik und deren Anwendungen John Kerr | 541 544 |
| Technische Mitteilungen | |
| Communications de nature technique | 545 |
| Technische Neuerungen – Nouveautés techniques | 547 |
| Mitteilungen – Communications | |
| Persönliches und Firmen – Personnes et firmes | 549 |
| Kurzberichte – Nouvelles brèves | 549 |
| Verschiedenes – Divers | 551 |
| Vereinsnachrichten | |
| Communications des organes de l'Association | |
| Unsere Verstorbenen – Nécrologie | 552 |
| Neue Mitglieder des SEV – Nouveaux membres de l'ASE | 552 |
| Sitzungen – Séances | 554 |
| Weitere Vereinsnachrichten – Autres communications | 556 |
| Europäisches Komitee für Elektrotechnische Normung (CENELEC) – Comité européen de Normalisation Electrotechnique (CENELEC) | 557 |
| Harmonisiertes Gütebestätigungssystem für Bauelemente der Elektronik (CECC) – Système harmonisé d'assurance de la qualité des composants électroniques (CECC) | 558 |
| Inkraftsetzung von Normen des SEV Mise en vigueur de Normes de l'ASE | 558 |
| Veranstaltungen – Manifestations | 562 |
| Technische Hochschulen – Ecoles polytechniques | 562 |
| Veranstaltungskalender – Calendrier des manifestations | 562 |

Dokumente zum Thema

Niederspannungskabel aus Brugg

Neben Hochspannungskabeln fabrizieren wir auch mit Kunststoff und Papier isolierte Niederspannungskabel für höchste Ansprüche: Sicherheit aus Brugg.



Beispiel aus der Praxis: Einleiter-Kunststoffkabel mit Aluminiumleiter für die Kabelanlage eines Industrieunternehmens als preisgünstigste Lösung im Rahmen von Sicherheit und Budget.



KABELWERKE BRUGG AG, 5200 BRUGG
Elektrische Kabel, Drahtseile, Telefon 056 41 11 51