

Zeitschrift: Bulletin des Schweizerischen Elektrotechnischen Vereins, des Verbandes Schweizerischer Elektrizitätsunternehmen = Bulletin de l'Association suisse des électriciens, de l'Association des entreprises électriques suisses

Herausgeber: Schweizerischer Elektrotechnischer Verein ; Verband Schweizerischer Elektrizitätsunternehmen

Band: 66 (1975)

Heft: 2

Titelseiten

Nutzungsbedingungen

Die ETH-Bibliothek ist die Anbieterin der digitalisierten Zeitschriften auf E-Periodica. Sie besitzt keine Urheberrechte an den Zeitschriften und ist nicht verantwortlich für deren Inhalte. Die Rechte liegen in der Regel bei den Herausgebern beziehungsweise den externen Rechteinhabern. Das Veröffentlichen von Bildern in Print- und Online-Publikationen sowie auf Social Media-Kanälen oder Webseiten ist nur mit vorheriger Genehmigung der Rechteinhaber erlaubt. [Mehr erfahren](#)

Conditions d'utilisation

L'ETH Library est le fournisseur des revues numérisées. Elle ne détient aucun droit d'auteur sur les revues et n'est pas responsable de leur contenu. En règle générale, les droits sont détenus par les éditeurs ou les détenteurs de droits externes. La reproduction d'images dans des publications imprimées ou en ligne ainsi que sur des canaux de médias sociaux ou des sites web n'est autorisée qu'avec l'accord préalable des détenteurs des droits. [En savoir plus](#)

Terms of use

The ETH Library is the provider of the digitised journals. It does not own any copyrights to the journals and is not responsible for their content. The rights usually lie with the publishers or the external rights holders. Publishing images in print and online publications, as well as on social media channels or websites, is only permitted with the prior consent of the rights holders. [Find out more](#)

Download PDF: 14.10.2025

ETH-Bibliothek Zürich, E-Periodica, <https://www.e-periodica.ch>

BULLETIN

des Schweizerischen Elektrotechnischen Vereins
de l'Association Suisse des Electriciens

des Verbandes Schweizerischer Elektrizitätswerke
de l'Union des Centrales Suisses d'électricité



2/1975

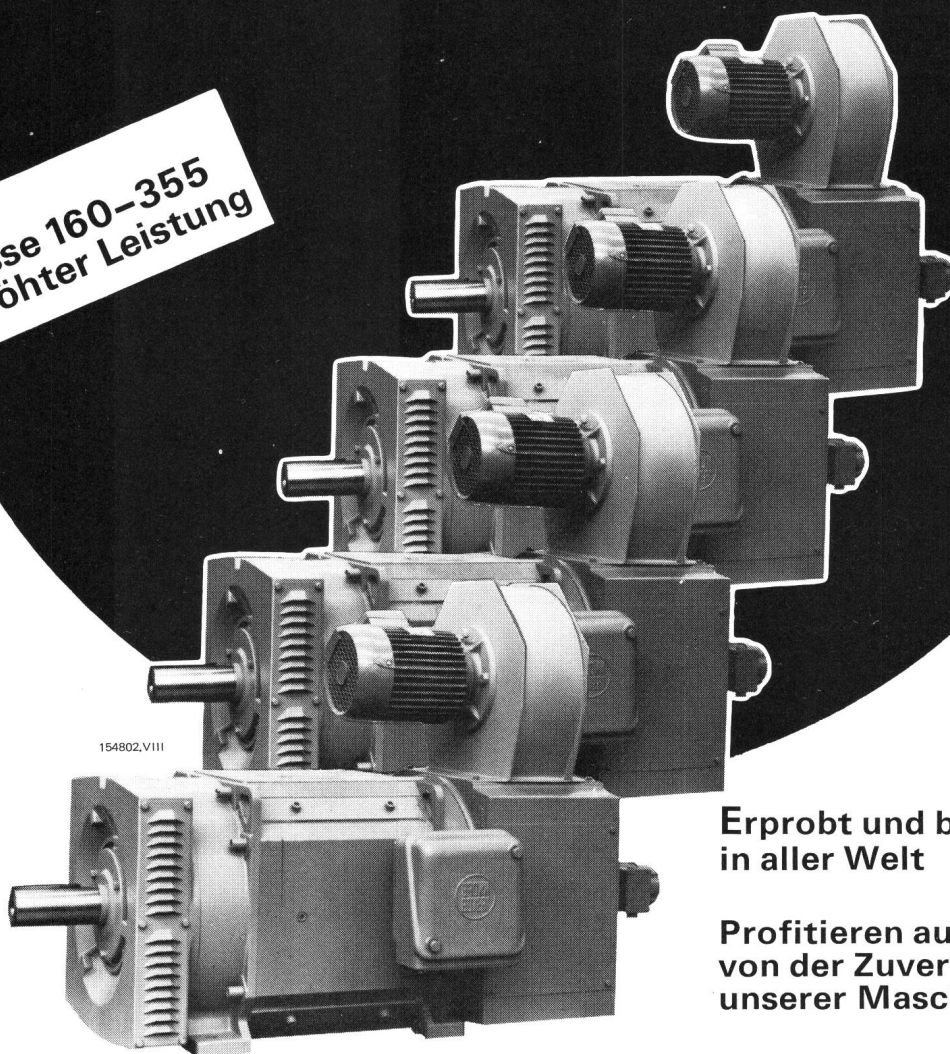
Zürich, 25. Januar 1975
66. Jahrgang, Seiten 69...124
Erscheint zweimal monatlich

Zurich, le 25 janvier 1975
66^e année, pages 69...124
Paraît deux fois par mois

Elektrotechnik – Electrotechnique
Nachrichtentechnik – Télécommunications

Brown Boveri Gleichstrommaschinen

NEU
Baugröße 160-355
mit erhöhter Leistung



**Erprobt und bewährt
in aller Welt**

**Profitieren auch Sie
von der Zuverlässigkeit
unserer Maschinen!**

CH—TAN-V
für kostenlose und unverbindliche Informationen
über Gleichstrommaschinen Typ G
INFORMATIONSSCHECK
Name: _____
Firma: _____
Anschrift: _____



BBC
BROWN BOVERI

BBC Aktiengesellschaft Brown, Boveri & Cie., 5401 Baden/Schweiz

Zweigbüros in:
5401 Baden, Schlossbergplatz 9, Telefon 056 22 71 77
4010 Basel, Dufourstrasse 11, Telefon 061 22 14 60
3001 Bern, Gartenstrasse 7, Telefon 031 25 39 22
1000 Lausanne, 10, chemin de la Colline, Telefon 021 25 75 25
8050 Zürich, Affolternstrasse 52, Telefon 01 48 52 70