

Zeitschrift: Bulletin des Schweizerischen Elektrotechnischen Vereins
Herausgeber: Schweizerischer Elektrotechnischer Verein ; Verband Schweizerischer Elektrizitätswerke
Band: 57 (1966)
Heft: 4

Rubrik: Energie-Erzeugung und -Verteilung : die Seiten des VSE

Nutzungsbedingungen

Die ETH-Bibliothek ist die Anbieterin der digitalisierten Zeitschriften auf E-Periodica. Sie besitzt keine Urheberrechte an den Zeitschriften und ist nicht verantwortlich für deren Inhalte. Die Rechte liegen in der Regel bei den Herausgebern beziehungsweise den externen Rechteinhabern. Das Veröffentlichen von Bildern in Print- und Online-Publikationen sowie auf Social Media-Kanälen oder Webseiten ist nur mit vorheriger Genehmigung der Rechteinhaber erlaubt. [Mehr erfahren](#)

Conditions d'utilisation

L'ETH Library est le fournisseur des revues numérisées. Elle ne détient aucun droit d'auteur sur les revues et n'est pas responsable de leur contenu. En règle générale, les droits sont détenus par les éditeurs ou les détenteurs de droits externes. La reproduction d'images dans des publications imprimées ou en ligne ainsi que sur des canaux de médias sociaux ou des sites web n'est autorisée qu'avec l'accord préalable des détenteurs des droits. [En savoir plus](#)

Terms of use

The ETH Library is the provider of the digitised journals. It does not own any copyrights to the journals and is not responsible for their content. The rights usually lie with the publishers or the external rights holders. Publishing images in print and online publications, as well as on social media channels or websites, is only permitted with the prior consent of the rights holders. [Find out more](#)

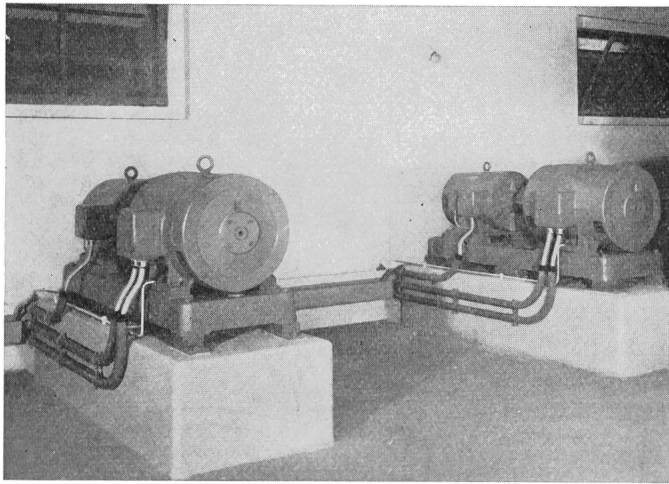
Download PDF: 03.04.2026

ETH-Bibliothek Zürich, E-Periodica, <https://www.e-periodica.ch>

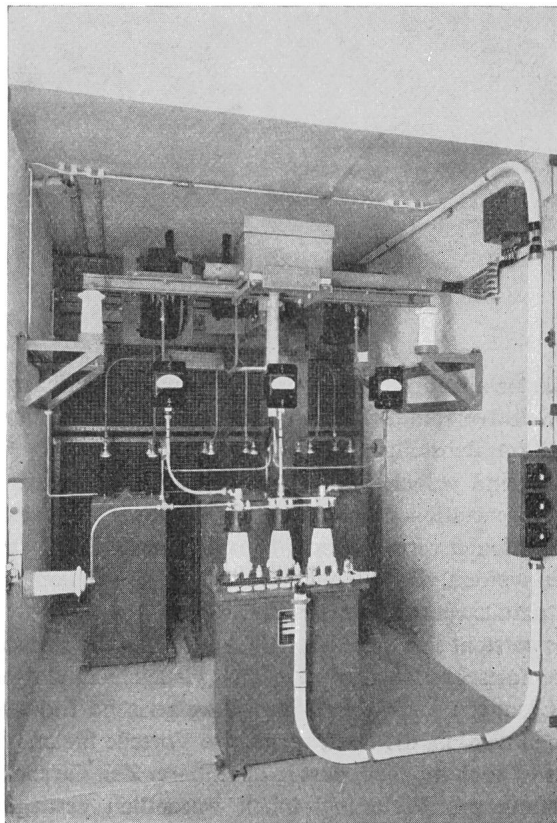
Wirtschaftliche Mitteilungen

Zahlen aus der schweizerischen Wirtschaft

(Auszüge aus «Die Volkswirtschaft» und aus
«Monatsbericht der Schweizerischen Nationalbank»)



Umformergruppen einer Netzkommandoanlage
(Photo ZAG)



Kopplungszelle (Parallel-Einspeisung)
(Photo ZAG)

Nr.		Oktober	
		1964	1965
1.	Import } (Januar-Oktober) . . } Export } (Januar-Oktober) . . }	1 365,0 (12 902,8) 1 132,0 (9 33,7)	1 359,7 (13 101,0) 1 198,2 (10 364,6)
	10 ⁶ Fr. {		
2.	Arbeitsmarkt: Zahl der Stellen- suchenden	354	350
3.	Lebenskostenindex *) } Grosshandelsindex *) }	209,3 237,3	217,7 238,4
	Aug. 1939 = 100		
	Detailpreise *): (Landesmittel)		
	Elektrische Beleuchtungs- energie Rp./kWh	34	36
	Gas Rp./m ³	30	30
	Gaskoks Fr./100 kg	20,51	20,87
4.	Zahl der Wohnungen in den zum Bau bewilligten Gebäuden in 65 Städten	1 377 (23 580)	1 481 (16 709)
5.	Offizieller Diskontsatz %	2,5	2,5
6.	Nationalbank (Ultimo)		
	Notenumlauf 10 ⁶ Fr.	9 020,7	9 476,1
	Täglich fällige Verbind- lichkeiten 10 ⁶ Fr.	1 981,6	2 068,9
	Goldbestand und Gold- devisen 10 ⁶ Fr.	12 257,5	12 401,8
	Deckung des Notenumlaufes und der täglich fälligen Verbindlich- keiten durch Gold %	99,58	99,72
7.	Börsenindex	30. 10. 64	29. 10. 65
	Obligationen	92	93
	Aktien	661	569
	Industrieaktien	876	750
8.	Zahl der Konkurse	45	67
	(Januar-Oktober)	(388)	(386)
	Zahl der Nachlassverträge	5	4
	(Januar-Oktober)	(56)	(47)
9.	Fremdenverkehr		
	Bettenbesetzung in % nach den vorhandenen Betten	53	48
10.	Betriebseinnahmen der SBB allein:		
	Verkehrseinnahmen aus Personen- und Güterverkehr } (Januar-Oktober) . . } Betriebsvertrag } (Januar-Oktober) . . }	109,8 (1 048,9) 120,6 (1 156,0)	109,1 ** (1 065,5) 120,6 ** (1 175,5)
	10 ⁶ Fr. {		

*) Entsprechend der Revision der Landesindexermittlung durch das Volkswirtschaftsdepartement ist die Basis Juni 1914 = 100 fallen gelassen und durch die Basis August 1939 = 100 ersetzt worden.

**) Approximative Zahlen.


Redaktion der «Seiten des VSE»: Sekretariat des Verbandes Schweizerischer Elektrizitätswerke, Bahnhofplatz 3, Zürich 1;
Postadresse: Postfach 8023 Zürich; Telephon (051) 27 51 91; Postcheckkonto 80-4355; Telegrammadresse: Electrunion Zürich.

Redaktor: Ch. Morel, Ingenieur.

Sonderabdrucke dieser Seiten können beim Sekretariat des VSE einzeln und im Abonnement bezogen werden.

SPRECHER

S&S
& SCHUH

500V-15A~

I

N 0365

Motorschutzschalter KT 1-15

Rasches Anpassen an verschiedene
Betriebsströme durch steckbaren
Auslöserblock

Grosse Vorsicherung

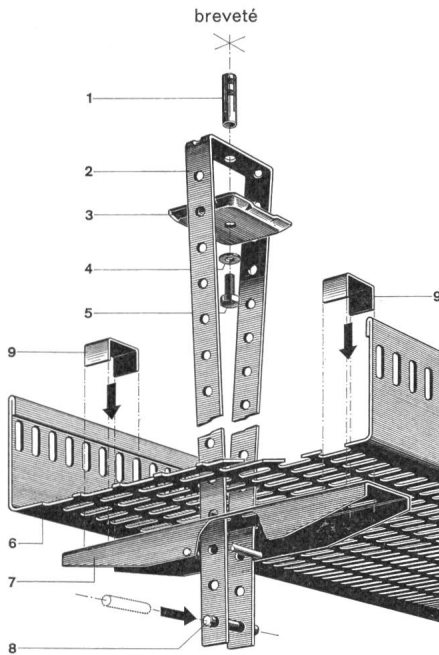
Hohe Schaltleistungen durch Doppel-
unterbrechung

Anpassung an alle Platz- und
Klimaverhältnisse durch vielseitige
Gehäusewahl

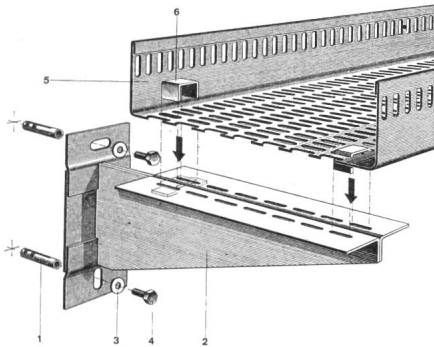
Sprecher & Schuh AG Aarau

HEER

Chemins de câbles



Nouveau dispositif mobile et central pour suspension aux plafonds. Plus d'enfilage. Les câbles s'introduisent tout tendus, sans être gênés par des suspensions latérales. Temps de pose abrégé et montage facile, également par personnel non spécialisé. Pas besoin d'outils spéciaux.



Les dispositifs de fixation sont normalisés pour le montage au plafond et à la paroi. Les chemins de câbles HEER sont livrables en 5 largeurs: 140, 210, 280, 350 et 420 mm, avec tous accessoires, soit: coudes horizontaux et verticaux, pièces T et + avec réductions et embranchements de 0 à 90°, équerres et pièces d'arc intérieures et extérieures.

Raccordement simple et rapide des chemins de câbles HEER, indépendants des fixations, soit aux parois, soit aux plafonds.

Quelques références:

Geigy-Werke AG, Schweizerhalle — Hoffmann-La Roche F. & Co. AG, Sisseln und Basel — NOK — Bernische Kraftwerke AG — SBB-Werkstätten Olten und Hägendorf — PTT — VOLG, Winterthur — Emser-Werke AG, Domat — Dätwyler AG, Aitdorf — Rieter AG, Winterthur — Electricité Neuchâteloise S. A., Neuchâtel — Entreprises électriques Fribourgeoises, Payerne — Borel S. A., Peseux — Fischer & Gutjahr, Bienne — EW der Stadt Basel — EW der Stadt Bern — EW der Stadt Winterthur — Aare-Tessin AG, Olten — Scherler & Co. AG, Bern, etc.

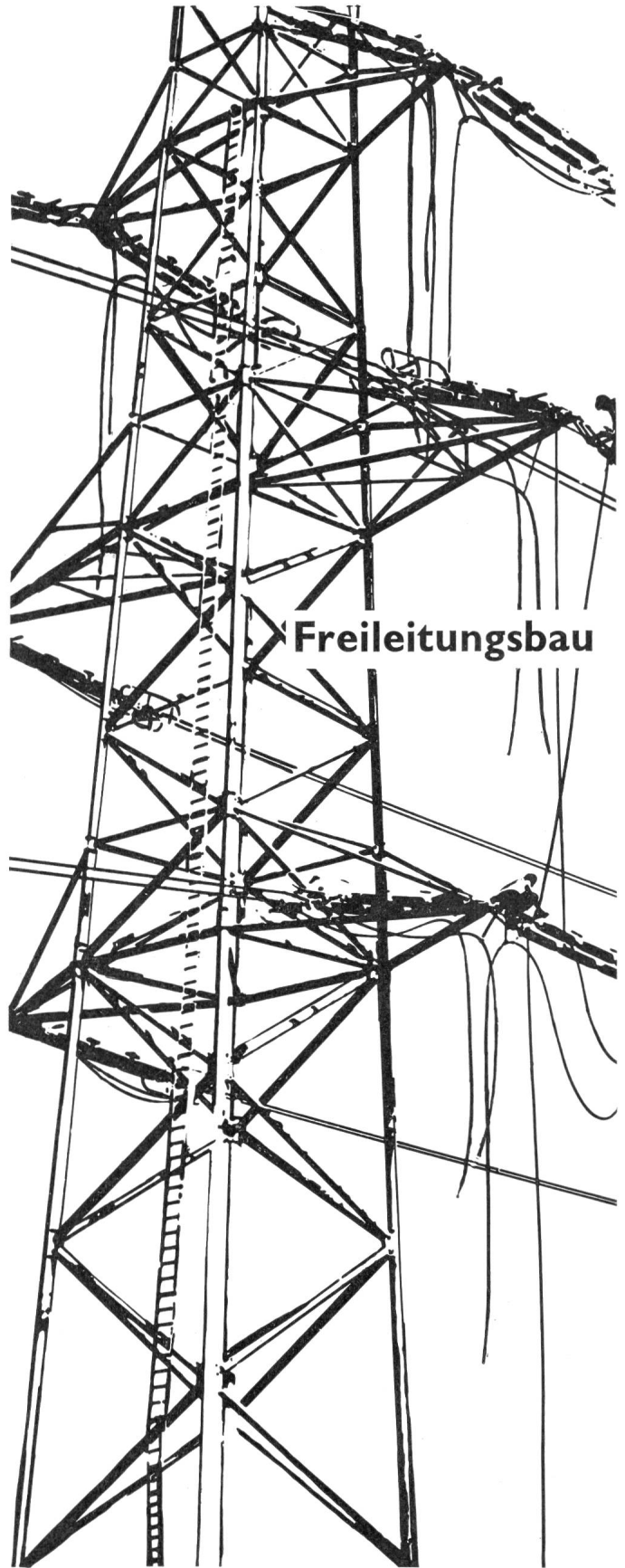


H. Heer & Co. 4600 Olten

Tôles perforées/Métal déployé
Industriestrasse 28

Tél. (062) 5 66 33

Service rapide — Individuel — Depuis 1875



Freileitungsbau

Baumann, Koelliker

AG für elektrotechnische Industrie Sihlstr. 37 Zürich 1