

Zeitschrift: Bulletin des Schweizerischen Elektrotechnischen Vereins
Herausgeber: Schweizerischer Elektrotechnischer Verein ; Verband Schweizerischer Elektrizitätswerke
Band: 56 (1965)
Heft: 6

Werbung

Nutzungsbedingungen

Die ETH-Bibliothek ist die Anbieterin der digitalisierten Zeitschriften auf E-Periodica. Sie besitzt keine Urheberrechte an den Zeitschriften und ist nicht verantwortlich für deren Inhalte. Die Rechte liegen in der Regel bei den Herausgebern beziehungsweise den externen Rechteinhabern. Das Veröffentlichen von Bildern in Print- und Online-Publikationen sowie auf Social Media-Kanälen oder Webseiten ist nur mit vorheriger Genehmigung der Rechteinhaber erlaubt. [Mehr erfahren](#)

Conditions d'utilisation

L'ETH Library est le fournisseur des revues numérisées. Elle ne détient aucun droit d'auteur sur les revues et n'est pas responsable de leur contenu. En règle générale, les droits sont détenus par les éditeurs ou les détenteurs de droits externes. La reproduction d'images dans des publications imprimées ou en ligne ainsi que sur des canaux de médias sociaux ou des sites web n'est autorisée qu'avec l'accord préalable des détenteurs des droits. [En savoir plus](#)

Terms of use

The ETH Library is the provider of the digitised journals. It does not own any copyrights to the journals and is not responsible for their content. The rights usually lie with the publishers or the external rights holders. Publishing images in print and online publications, as well as on social media channels or websites, is only permitted with the prior consent of the rights holders. [Find out more](#)

Download PDF: 03.04.2026

ETH-Bibliothek Zürich, E-Periodica, <https://www.e-periodica.ch>



NH - Untersätze und Nulleiter Type U/N

Keine Typenvielfalt.

Universell verwendbar.

Kunstharz-Sockel (1)

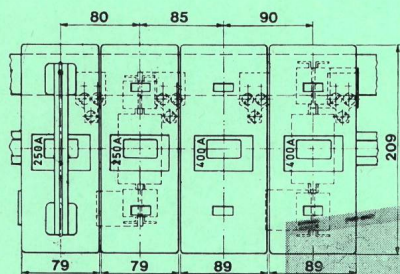
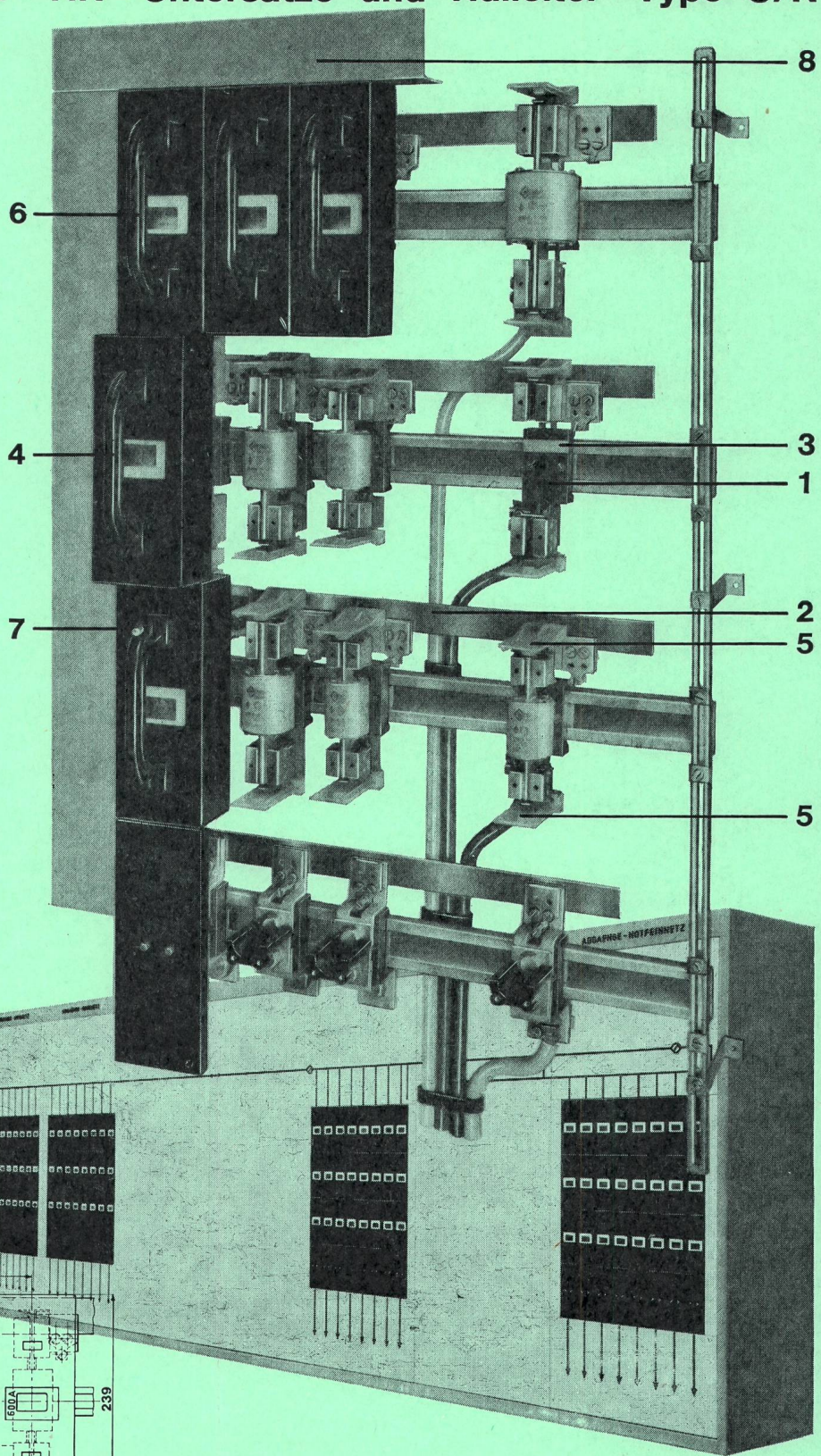
Anspiesung für alle Größen durchgehend, ohne Bohrung in Sammelschiene (2)

Beschriftungs-Schilder (3) auf dem Sockel.

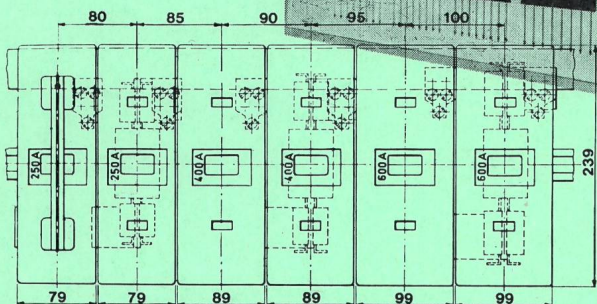
Trennung durch Drehen des Deckels (4) um 180°.

Durch Anbringen der Deckelführungen (5) als Einbau-Modell zu verwenden (8)

Feste (6) oder abnehmbare (7) Griffe.



Anreihung 250A auf 400A



Anreihung 250A und 400A auf 600A

WEBER AG EMMENBRÜCKE (SCHWEIZ) TEL. (041) 52244

Fabrik elektrotechnischer Artikel und Apparate 6020 Emmenbrücke

Bureau de Lausanne: 2, Av. Victor Ruffy, 1012 Lausanne Tél. (021) 22 89 47

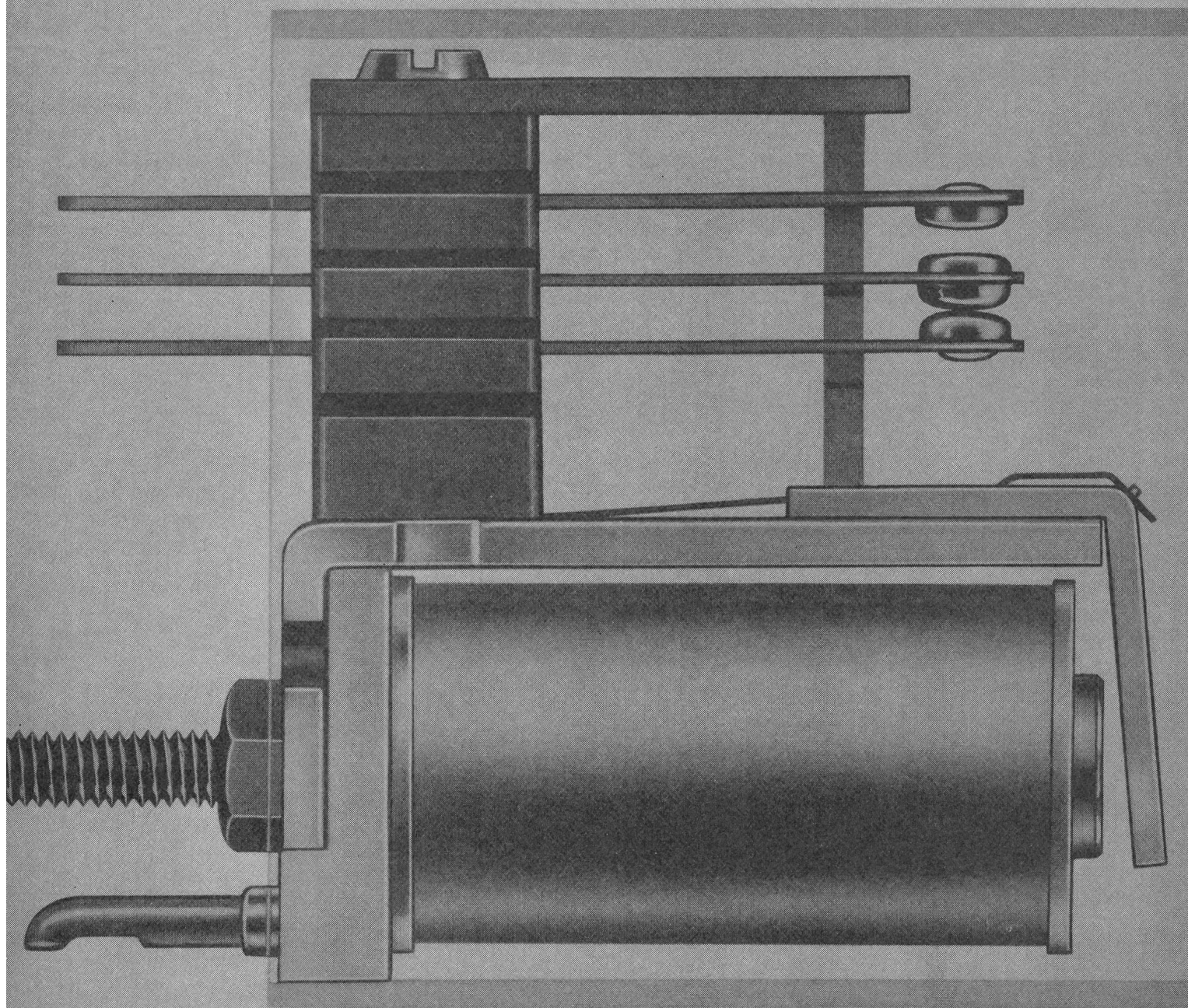
**camille
bauer**

**Basel
Bern
Zürich
Lugano
Neuenburg
Genf**

**Elektro-
Installationsmaterial
Glühlampen
und
Fluoreszenzröhren**

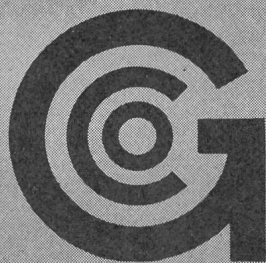
Das Zwergrelais RM 1 ist als Klappankerrelais konstruiert und zeichnet sich durch seine minimalen Abmessungen aus. Der Kontaktsatz besteht aus zwei oder mehreren Umschaltern mit vergoldeten Silberstastkontakten mit einer Schaltleistung von 100 VA. Eine durchsichtige Plastikhaube dient als Staubschutz.

RM 1 ist ein ausgesprochenes IndustriSchaltrelais für Gleichstromerregung und dient speziell als Schalt- und Steuerorgan in Steuerungen aller Art, sowie im Apparat- und Schaltgerätebau. Dank der besonderen Schalteigenschaften eignet sich vor allem auch in Kombination mit elektronischen Bauelementen.

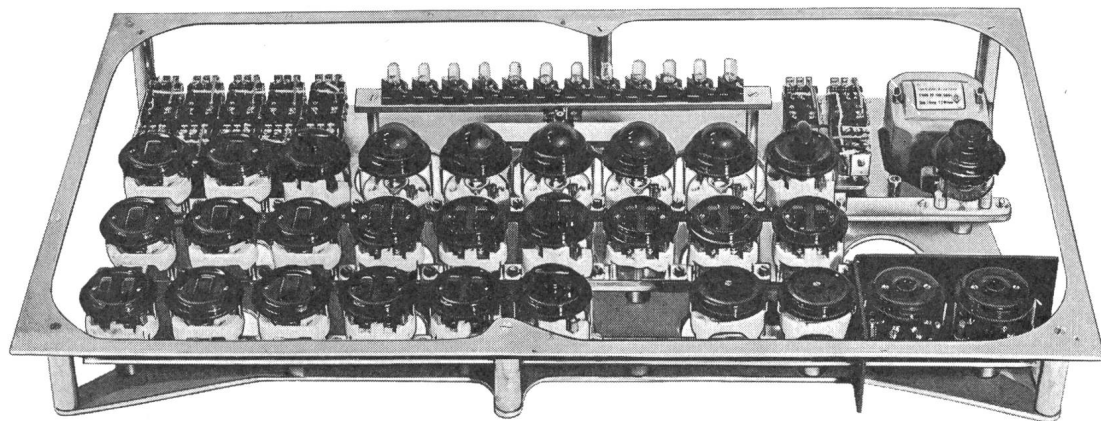
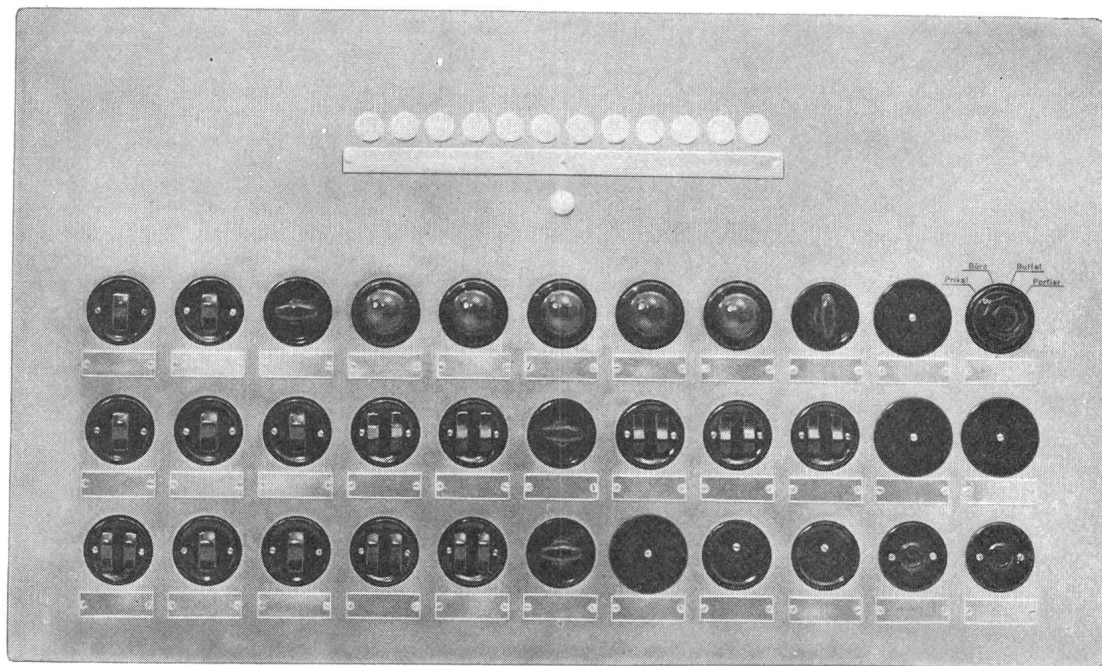


Zwergrelais RM 1

Robuste Bauart bietet Gewähr für grosse Betriebssicherheit und lange Lebensdauer. Gering in der Leistungsaufnahme, doch gross in der Schaltleistung.



Ghilmetti Aktiengesellschaft
Fabrik elektr. Schaltapparate
Solothurn - Schweiz
Telefon 065/2 43 41



Unsere Spezialität:
**UP-Kombinationen
nach Mass**

für Hotels, Restau-
rants, Kinos usw.

Notre spécialité:
**Combinaisons
encastrées sur mesure**

pour hôtels, restau-
rants, cinémas etc.

OTTO FISCHER AG

Elektrotechnische Bedarfsartikel en gros

Sihlquai 125, Postfach Zürich 23

Telephon 051 / 42 33 11





Soflex

SOFLEX-KABEL

bieten als Niederspannungsleiter bis 1 kV sowie als Steuerkabel für Befehls-gabe und Überwachung in Kraftwerk-anlagen wesentliche Vorteile:

Endverschlusslose Kabelmontage in den meisten Instal-lationen; daher **bedeutende Raum- und Kosteneinspa-rungen** beim **Übergang** der Kabel auf **Apparate** oder **Sammelschienen**.

Überwindung relativ grosser **Höhendifferenzen** ohne spezielle **Sperrmuffen**, da der ganze **Kabelaufbau** aus **festen Konstruktionsstoffen** besteht.

Armierungen mit zusätzlichem **Soflex-Aussenmantel** ergeben einen **ausgezeichneten mechanischen** und **korrosionsfesten Schutz**.

SOFLEX (PVC-Isolation) hat als **Qualitätserzeugnis** welt-weiten Ruf erworben.

Lassen Sie sich durch uns beraten!

Telefon (061) 80 14 21 Telex 62 479

Typ Tdca-F

ISOLA

Schweizerische Isola-Werke Breitenbach

Fabrik für Isolierlacke, Isoliermaterial, isolierte Drähte und Kabel für die Elektrotechnik

Der neue Magnetschnellschalter

DIARC D6



Elektrische Daten:

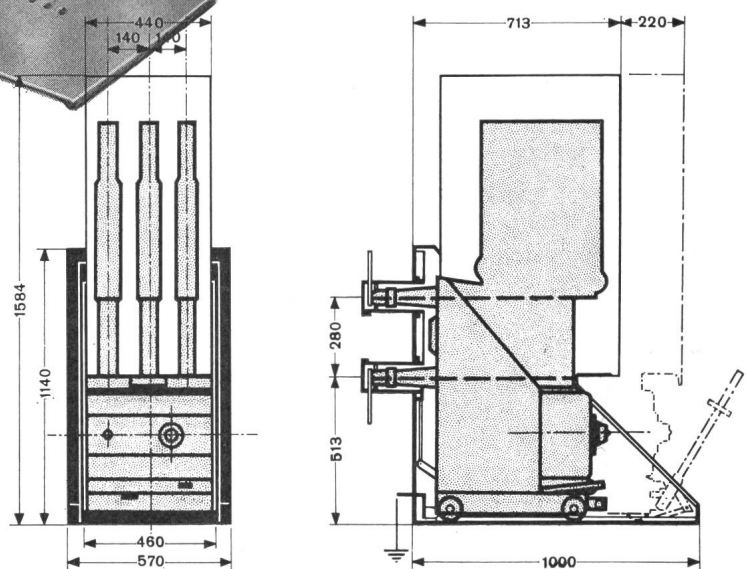
Nennspannung	6 kV
max. Betriebsspannung	7,2 kV
Nennstrom	1250 und 2000 A
Prüfspannung	33 kV
Stossprüfspannung	60 kV
Abschaltvermögen bei $\cos \varphi \geq 0,15$	250 MVA

Konstruktive Merkmale:

vollständig ohne Öl
für festen und ausfahrbaren Einbau
Federkraftspeicher mit Motorantrieb
leichte Kontrolle der Kontakte
einfacher Einbau in jedes Schaltfeld
gebaut für schwere Betriebsbedingungen

DIARC D6, der bestgeeignete Schalter für:
Walzwerke
Stahlwerke
Zementwerke
thermische Zentralen
Atomkraftwerke
und als Ofenschalter

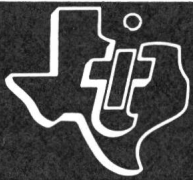
Generalvertretung



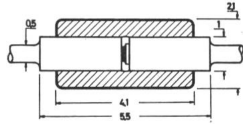
TRACO TRADING COMPANY LIMITED ZURICH

Jenatschstrasse 1

Tel. (051) 27 12 91

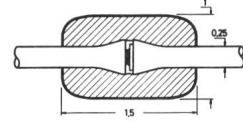


Neue Silizium-Dioden



nat. Grösse

Typ. Verlustleistung: 250 mW
Betriebstemp.-Bereich:
-65°C bis +175°C

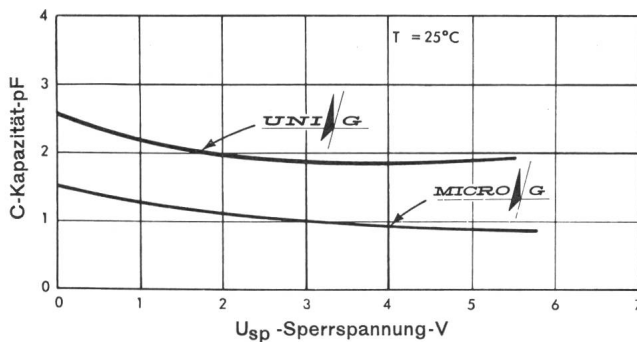


nat. Grösse

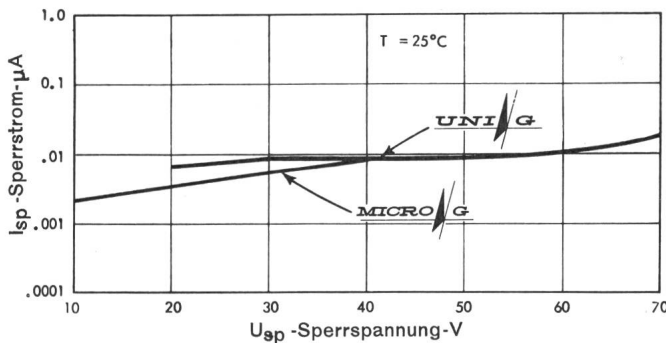
Typ. Verlustleistung: 100 mW
Betriebstemp.-Bereich:
-65°C bis +150°C

Uni/G- und Micro/G-Dioden

Typ. Kapazitäten in F. der Sperrspannung



Typ. Sperrströme in F. der Sperrspannung



UNI/G Dioden	1N 251	1N 659	1N 914	1N 916
	1N 625	1N 660	1N 914 A	1N 916 A
	1N 626	1N 662	1N 914 B	1N 916 B
	1N 627	1N 663	1N 915	1N 917
			1N 3064	

MICRO/G Dioden	TI-2	TI-251	TI-254	TI-256
	TI-6	TI-252	TI-255	TI-257
		TI-253		



Uni/G- und Micro/G-Dioden, zwei Neuentwicklungen in Kompaktkonstruktion, sind Erzeugnisse, die den höchsten Anforderungen gerecht werden.



Uni/G- und Micro/G-Dioden mit diffundiertem Silizium-Kristall und glaspasivierter Oberfläche sind mechanisch robust und ergeben ausserordentlich kleine Restströme.



Uni/G- und Micro/G-Dioden gepaart mit den Erfahrungen der Präzisions-Grossmengenfertigung ergeben Bauteile von ausserordentlicher Betriebszuverlässigkeit.



Uni/G- und Micro/G-Dioden sind sehr preisgünstig und ab Lager Zürich lieferbar.

TI-Zuverlässigkeit

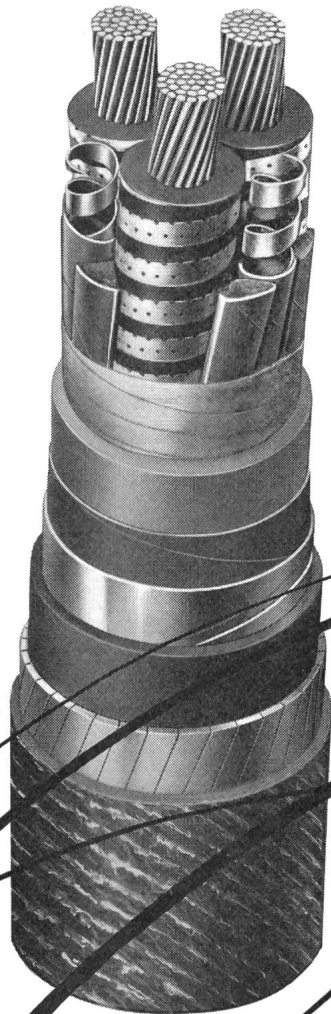
FABRIMEX

Fabrimex AG. Zürich 8
Kirchenweg 5
Telephon 051 / 47 06 70

COSSONAY

CABLES

220 kV

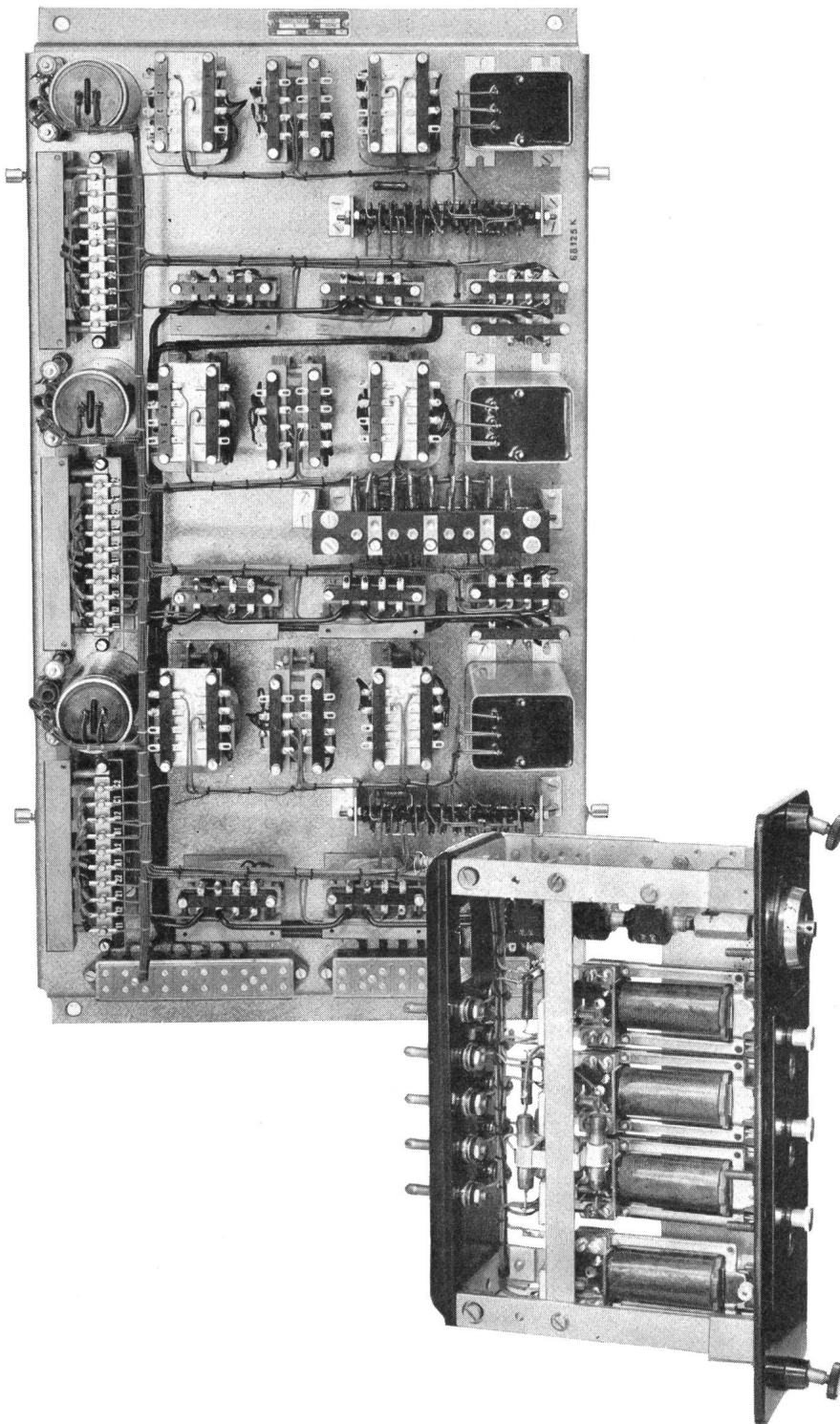


**A PRESSION D'HUILE
OU DE GAZ**

SA DES CABLERIES ET TRÉFILIERIES DE COSSONAY

Oerlikon

Differentialstrom-Relais Typ ED



Einschalt­sicher, mit stromabhän­giger Ansprech-Charakteristik und **Transduktor-Meßsystem**.

Erfasst unverzögert und absolut selektiv Phasen- und Windungs­schlüsse innerhalb der Schutzzone

Statisches Meßsystem mit kleinem Eigenverbrauch und grosser Überlastbarkeit.

Einstellbarkeit in weiten Grenzen.

Unempfindlichkeit gegen äussere Einflüsse, da keinerlei bewegliche Teile im Meßsystem.

Dreipoliges Relais, bestehend aus statischem Teil, Typ ED 32, mit Transduktoren, Gleichrichtern und Anpasswandlern, sowie elektromechanischem Teil Typ ED 31, mit Hilfsrelais und Fallklappen für jede Phase.

Lieferbar für Stromwand­leranschluss 5 oder 2 oder 1 A. 50 und 60 Hz, Hilfs­spannung 24...220 V.



Maschinenfabrik Oerlikon · 8050 Zürich