

Zeitschrift: Bulletin des Schweizerischen Elektrotechnischen Vereins
Herausgeber: Schweizerischer Elektrotechnischer Verein ; Verband Schweizerischer Elektrizitätswerke
Band: 45 (1954)
Heft: 3

Artikel: Elektrische Messungen an leitendem Kautschuk
Autor: Zürcher, M. / Lüder, J.
DOI: <https://doi.org/10.5169/seals-1061156>

Nutzungsbedingungen

Die ETH-Bibliothek ist die Anbieterin der digitalisierten Zeitschriften auf E-Periodica. Sie besitzt keine Urheberrechte an den Zeitschriften und ist nicht verantwortlich für deren Inhalte. Die Rechte liegen in der Regel bei den Herausgebern beziehungsweise den externen Rechteinhabern. Das Veröffentlichen von Bildern in Print- und Online-Publikationen sowie auf Social Media-Kanälen oder Webseiten ist nur mit vorheriger Genehmigung der Rechteinhaber erlaubt. [Mehr erfahren](#)

Conditions d'utilisation

L'ETH Library est le fournisseur des revues numérisées. Elle ne détient aucun droit d'auteur sur les revues et n'est pas responsable de leur contenu. En règle générale, les droits sont détenus par les éditeurs ou les détenteurs de droits externes. La reproduction d'images dans des publications imprimées ou en ligne ainsi que sur des canaux de médias sociaux ou des sites web n'est autorisée qu'avec l'accord préalable des détenteurs des droits. [En savoir plus](#)

Terms of use

The ETH Library is the provider of the digitised journals. It does not own any copyrights to the journals and is not responsible for their content. The rights usually lie with the publishers or the external rights holders. Publishing images in print and online publications, as well as on social media channels or websites, is only permitted with the prior consent of the rights holders. [Find out more](#)

Download PDF: 04.04.2026

ETH-Bibliothek Zürich, E-Periodica, <https://www.e-periodica.ch>

BULLETIN

DES SCHWEIZERISCHEN ELEKTROTECHNISCHEN VEREINS

Elektrische Messungen an leitendem Kautschuk

Von M. Zürcher und J. Lüder, Zürich

621.317.331 : 678 : 621.315.5

Die Widerstandmessung an Leitkautschukmischungen bietet messtechnische Schwierigkeiten, die am Beispiel eines leitenden Kabelmantels erläutert werden. Insbesondere wird die starke und nur langsam reversible Widerstandsänderung als Folge einer verhältnismässig geringen mechanischen Beanspruchung beschrieben. Auf die durch diese Erscheinung bedingte grosse Fehlergrenze der Messresultate wird hingewiesen.

La mesure de la résistivité de mélanges de caoutchoucs conducteurs présente certaines difficultés, comme cela est indiqué à titre d'exemple dans le cas d'une gaine de câble. Il suffit notamment d'une faible sollicitation mécanique pour provoquer une forte modification de la résistance, qui n'est que très lentement réversible. Ce phénomène donne lieu à une plus grande limite d'erreur des résultats de la mesure.

Im Zusammenhang mit der Prüfung von Kabelschutzschläuchen wurden in der Materialprüfanstalt des SEV Messungen der Leitfähigkeit von leitenden Kautschukmischungen vorgenommen. Die dabei gemachten Beobachtungen über die Eigenschaften dieses Werkstoffes decken sich vollständig mit denjenigen, wie sie von Elisabeth Bormann¹⁾ beschrieben wurden. Für den Werkstoffprüfer, der ausserhalb des Herstellerbetriebes auf bereits verformte Fertigungsteile angewiesen ist und der nicht mit besonders hergestellten Prüfkörpern z. B. nach ASTM²⁾ arbeiten kann, stellen sich dabei einige prüftechnische Probleme, auf die im folgenden an Hand eines speziellen Beispiels noch besonders hingewiesen sei.

förmige Prüflinge von etwa 20 mm Länge, senkrecht zur Achse abgeschnitten. Schon durch diese Vorbereitung, die sich nicht vermeiden lässt, können die Messresultate merklich beeinflusst werden.

Da die Leitfähigkeit stark temperaturabhängig ist, dürfen die Prüflinge, um eine Erwärmung zu vermeiden, während der Messung nur mit schwachen Strömen belastet werden. Andererseits muss auf die grossen und sehr unkonstanten Übergangswiderstände an der Grenzfläche Elektrode/Kautschuk, unter Umständen noch durch eine Vulkanisationshaut verstärkt, Rücksicht genommen werden. Die Widerstandsmessungen wurden daher nach der Strom-Spannungsmethode mit separaten Spannungs-

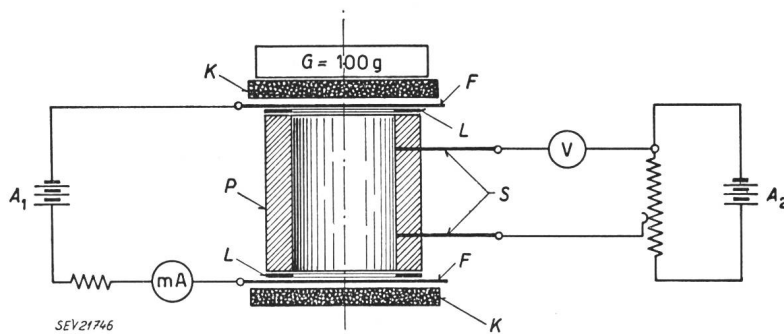


Fig. 1

Widerstandsmessung an Schutzschlauch aus leitendem Kautschuk

A₁, A₂ Bleiakкумуляtoren; mA Milliampèremeter; V Röhrenvoltmeter; P Prüfkörper; S Potentialsonden; L Leitsilberbeläge; F Stanniolfolien; K Schwammgummi; G Gewicht

Untersucht wurde ein Schutzschlauch von 22,5 mm Aussendurchmesser eines Kabels unbekannter Herkunft, welcher erhalten wurde durch Herausziehen der Kabeladern. Zur Entfernung der inneren Gewebeeinlage mussten die Schlauchabschnitte während etwa 10 min mit Benzol behandelt werden, worauf auch die Gewebeeinlage herausgezogen werden konnte. 3...4 cm lange Schlauchstücke wurden auf einen Holzstab, dessen Durchmesser 10 % grösser war als der Innendurchmesser des Schlauches aufgezogen. Auf der Drehbank wurden mit einem befeuchteten Messer hohlzylinder-

abgriffen entsprechend Fig. 1 ausgeführt. Als Zuleitungen für den Meßstrom dienten Beläge L von Leitsilber³⁾, welche auf die Stirnseiten des hohlzylindrischen Prüflings aufgebracht wurden. Die Energiezuführung erfolgte durch je eine Stanniolfolie F, welche durch je eine Schwammgummiplatte K angeedrückt wurde. Prüfling und Elektroden wurden mit etwa 100 g belastet. Als Spannungsabgriffe wurden auf einer Mantellinie des Prüflings zwei Silberdrähte S von 0,35 mm Durchmesser durch die Wandung durchgesteckt. Nach einigen Wochen zeigte sich ein schwacher Anflug von Sulfidbildung, so dass es empfehlenswerter erscheint, die Silberdrähte durch Platindrähte zu ersetzen. Die für die Widerstandsmessung erforderliche Energie wurde

¹⁾ Bormann, E.: Leitgummi in der Elektrotechnik. VDE-Fachberichte Bd. 17(1953), S. 37/I...44/I. Siehe auch die technische Mitteilung auf Seite 70 dieses Heftes.

²⁾ Tentative Method of Test for Volume Resistivity of electrically conductive Rubber and rubberlike Materials. ASTM Designation D 991 -48T.

³⁾ Leitsilber 200, Degussa.

von einer Akkumulatorenbatterie A_1 mit Vorschaltwiderstand geliefert und durchfliesst den Prüfling parallel zur Achse mit einer Stromstärke von 1...3 mA. Zur stromlosen Messung des Spannungsabfalls zwischen den Sonden wurde der Abgriff eines Schleifdrahtes verwendet, der vom Akkumulator A_2 gespeist wurde, wobei ein Röhrenvoltmeter V mit einem inneren Widerstand von 10 M Ω als Nullinstrument diente.

Versuch 1

Masse des Prüflings:

Länge	19 mm
Aussendurchmesser	22,5 mm
Innendurchmesser	15 mm
Abstand der Sonden	11,5 mm
Stirnfläche	2,21 cm ²

Die zwischen den Sonden gemessenen Widerstände betragen:

Bei Beginn	1185 Ω
Nach 12 h	1031 Ω
Unmittelbar nach mechanischer Beanspruchung durch Drücken von Hand	3875 Ω

Unter der Voraussetzung eines homogenen Widerstandverlaufes im Prüfkörper ergibt sich der spezifische Widerstand des Werkstoffes in Ohm·cm durch Multiplikation der obigen Widerstände mit dem Faktor $k_1 = \text{Querschnitt/Länge der Strombahn}$. Dabei wird $k_1 = 2,21:1,15 = 1,32$.

Versuch 2

Die starke Veränderung des Widerstandes nach einer mechanischen Beanspruchung gab Veranlassung, den zeitlichen Verlauf der Widerstandsänderung vor und nach einer Beanspruchung durch Drücken zu untersuchen. Da es ferner interessierte, ob der Widerstand längs einer Mantellinie am Ende und in der Mitte des Prüflings denselben Wert aufweist, wurden 3 Sonden angebracht, welche Widerstandsmessungen im Abstand zwischen 0 und 17,5 mm einerseits und zwischen 0 und 5,5 mm andererseits gestatteten. Bei gleichmässiger Widerstandsverteilung müsste das Verhältnis der zwischen den Sonden gemessenen Widerstände $17,5:5,5 = 3,18$ betragen. Aus dem Verhältnis der gemessenen Widerstände ist zu ersehen, dass im Anlieferungszustand der endständige Widerstand gegenüber dem Gesamtwiderstand zu gross ist, während nach der mechanischen Beanspruchung das Umgekehrte der Fall ist. Im Laufe der Zeit strebte das Widerstandsverhältnis in beiden Fällen von beiden Seiten dem Sollwert zu, der vermutlich erreicht würde, wenn sämtliche inneren Spannungen im Prüfling ausgeglichen sind. In Tabelle I sind die bei dem Versuch 2 erhaltenen Werte zusammengestellt und in Fig. 2 übersichtsweise graphisch dargestellt. Aus dem gemessenen Widerstand zwischen Sonde 0 und 17,5 mm ergibt sich der spezifische Widerstand in Ohm·cm durch Multiplikation mit $k_2 = 1,26$, wenn homogener Widerstandverlauf angenommen wird.

Zeitliche Veränderung der Widerstände

Tabelle I

Zeit h	Widerstand		Widerstands- verhältnis $R_{17,5}/R_{5,5}$
	zwischen 0 und 17,5 mm $R_{17,5}$ Ω	zwischen 0 und 5,5 mm $R_{5,5}$ Ω	
Im Anlieferungszustand			
0	2 120	—	—
0,12	2 060	772	2,67
1,30	1 930	—	—
19,4	1 740	633	2,75
20,3	1 720	625	2,75
22,3	1 630	585	2,78
24,6	1 670	562	2,98
28	1 710	566	3,02
43	1 610	527	3,06
46	1 620	532	3,05
73	1 550	512	3,03
91	1 530	494	3,10
Nach mechanischer Beanspruchung mit 10 kg/cm ² während 15 s			
0,18	20 000	4 500	4,45
1,1	12 300	3 034	4,04
3,0	7 530	1 970	3,82
4,5	6 840	1 870	3,66
7,0	6 670	1 800	3,70
22,5	5 520	1 480	3,74
25,5	5 520	1 480	3,74
30,0	5 480	1 480	3,70
49	5 130	1 380	3,72
94	4 360	1 180	3,70

Masse des Prüflings:

Länge	22,5 mm
Aussendurchmesser	22,5 mm
Innendurchmesser	15 mm
Abstand der Sonden	$a = 17,5$ mm $b = 5,5$ mm
Verhältnis a/b	3,18
Stirnfläche	2,21 cm ²

Zwischen Vorbereitung des Prüflings und erster Messung wurde der Prüfling während 3 Tagen in einem Exsikkator bei einer relativen Luftfeuchtigkeit von 65 % gelagert.

Die mechanische Beanspruchung erfolgte durch Drücken des Prüflings in achsialer Richtung auf die Stirnseiten mit einer Belastung von 10 kg/cm² während 15 s.

Der durch den Prüfling fliessende Strom betrug 1,5 mA, eine Steigerung auf den dreifachen Wert ergab praktisch dieselben Widerstandswerte.

Während des ganzen Versuches muss ein Berühren des Prüflings sorgfältig vermieden werden. Bereits ein Berühren der Sonden beim Herstellen der Anschlüsse kann bei einem Widerstandwert von z. B. 1700 Ω Änderungen von einigen Hundert Ohm erzeugen.

Kleine Änderungen im Widerstandverlauf sind auf die Schwankungen der Laboratoriumstemperatur zurückzuführen.

Folgerungen

Bei der Messung des elektrischen Widerstandes von Leitkautschukmischungen sind folgende Gesichtspunkte zu beachten:

1. Der elektrische Widerstand von leitendem Kautschuk wird schon durch geringe mechanische Beanspruchung des Prüfkörpers sehr stark beein-

flusst; es können dabei Widerstandänderungen eintreten, welche ein Mehrfaches des ursprünglichen Wertes ausmachen.

5. Bei der Messung muss der starken Temperaturabhängigkeit, einer allfälligen Vulkanisationshaut und den unsicheren Übergangswiderständen an der

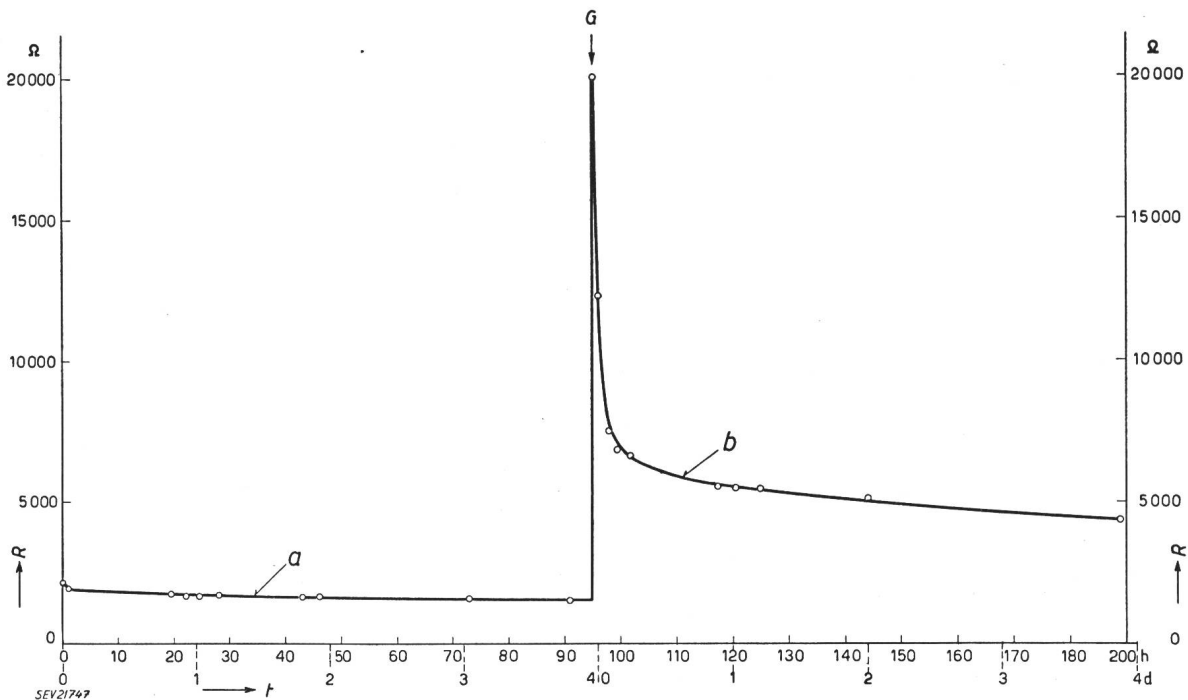


Fig. 2
Widerstandsänderung in Funktion der Zeit
a Widerstandsänderung im Anlieferungszustand
b Widerstandsänderung nach Belastung
R Widerstand; t Zeit; G Belastung 10 kg/cm²

2. Nach der mechanischen Beanspruchung stellt sich der ursprüngliche Wert des Widerstandes wieder langsam ein, doch kann diese Rückbildung bei Raumtemperatur Tage bis Wochen dauern.

3. Widerstandsänderungen, welche durch mechanische Kräfte hervorgerufen wurden, sind nicht homogen über die ganze Masse des Prüflings verteilt.

4. Das Erreichen einer homogenen Widerstandsverteilung nach einer mechanischen Beanspruchung kann als Kriterium für die vollständige Wiederherstellung des ursprünglichen Zustandes verwendet werden.

Oberfläche des Prüfkörpers Rechnung getragen werden.

6. Bei Beurteilung und Vergleich von Messresultaten, insbesondere aber bei der Aufstellung von Anforderungen über den Widerstand von Leitkautschukmischungen müssen die diesem Werkstoff eigenen ausserordentlich grossen Fehlergrenzen der Messwerte und ihre schlechte Reproduzierbarkeit sinngemäss berücksichtigt werden.

Adresse der Autoren:

Dr. sc. techn. Max Zürcher, Ingenieur-Chemiker, und Jean Lüder, dipl. Ingenieur-Chemiker, Materialprüfanstalt des SEV, Seefeldstrasse 301, Zürich 8.

Wirkungsgradmessung an Synchronmaschinen nach dem Über- und Untererregungsverfahren

Von H. Tobler, Zürich

621.3.017.8 : 621.313.32

Es werden die Fehler ermittelt, welche bei der Anwendung des Über- und Untererregungsverfahrens für die Wirkungsgradbestimmung an Synchronmaschinen infolge der Messwandler-Fehlwinkel auftreten.

Déterminations des pertes qui résultent des angles de pertes des transformateurs de mesure, lors de la détermination du rendement de machines synchrones par la méthode de la surexcitation et de la sousexcitation.

I. Allgemeines

Über die Wirkungsgradmessung an Synchronmaschinen nach dem Über- und Untererregungsverfahren ist dem Vorschriftenbuch des Verbandes Deutscher Elektrotechniker: «Regeln für die Bewertung und Prüfung von elektrischen Maschinen» unter § 58/II folgendes zu entnehmen:

«Die Maschine wird leerlaufend als Motor mit Nennfrequenz und einer Klemmenspannung betrieben, bei der die Eisenverluste die gleichen wie bei Nennbetrieb sind, und derart übererregt, dass sie den Nennstrom führt. Falls die hierfür erforderliche Erregerspannung nicht zur Verfügung steht, so kann auch mit Untererregung gearbeitet werden. Die Leistungsaufnahme, einschliesslich der auf Nennbetrieb umzurechnenden Erregungsverluste gilt als Gesamtverlust der Maschine.»