

**Zeitschrift:** Bulletin des Schweizerischen Elektrotechnischen Vereins  
**Herausgeber:** Schweizerischer Elektrotechnischer Verein ; Verband Schweizerischer Elektrizitätswerke  
**Band:** 33 (1942)  
**Heft:** 25  
  
**Rubrik:** Mitteilungen SEV

### **Nutzungsbedingungen**

Die ETH-Bibliothek ist die Anbieterin der digitalisierten Zeitschriften auf E-Periodica. Sie besitzt keine Urheberrechte an den Zeitschriften und ist nicht verantwortlich für deren Inhalte. Die Rechte liegen in der Regel bei den Herausgebern beziehungsweise den externen Rechteinhabern. Das Veröffentlichen von Bildern in Print- und Online-Publikationen sowie auf Social Media-Kanälen oder Webseiten ist nur mit vorheriger Genehmigung der Rechteinhaber erlaubt. [Mehr erfahren](#)

### **Conditions d'utilisation**

L'ETH Library est le fournisseur des revues numérisées. Elle ne détient aucun droit d'auteur sur les revues et n'est pas responsable de leur contenu. En règle générale, les droits sont détenus par les éditeurs ou les détenteurs de droits externes. La reproduction d'images dans des publications imprimées ou en ligne ainsi que sur des canaux de médias sociaux ou des sites web n'est autorisée qu'avec l'accord préalable des détenteurs des droits. [En savoir plus](#)

### **Terms of use**

The ETH Library is the provider of the digitised journals. It does not own any copyrights to the journals and is not responsible for their content. The rights usually lie with the publishers or the external rights holders. Publishing images in print and online publications, as well as on social media channels or websites, is only permitted with the prior consent of the rights holders. [Find out more](#)

**Download PDF:** 03.04.2026

**ETH-Bibliothek Zürich, E-Periodica, <https://www.e-periodica.ch>**

Das gleiche Instrument wird seit kurzem durch ein Eisengestell ergänzt auch als Schienen-Ampere-meter für Flach- und Rundleiter ausgeführt (Fig. 2). Der Eisenkreis umschliesst den Stromleiter, ähnlich wie bei den bekannten Einstab-Stromwandlern. Er lässt sich zur Montage mit Schwenklaschen öffnen und kann so ohne Auftrennen des Stromleiters aufgebaut werden. Der Abstand der stromführenden Leiter wird zufolge der kleinen Abmessungen des Gerätes in der Regel nicht beein-

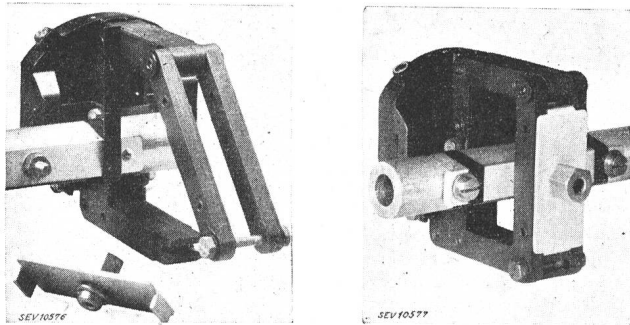


Fig. 3.

Montage des Schienen-Ampere-meters auf Rundleiter  
Links: Montage der Teile, rechts: Rückansicht fertig montiert.

trächtigt. Wie Fig. 2 zeigt, unterscheiden sich die Instrumente für waagrechte und senkrechte Leiter nur durch die Beschriftung der Skala. Die Messbereiche werden einseitig für 300, 600 und 1200 A ausgeführt. Der Messfehler erreicht höchstens  $\pm 5\%$  vom Skalaendwert, sofern die einfachen Einbauregeln befolgt werden: der Abstand des Instrumentes von rechtwinkligen Biegestellen soll für Messbereiche 300...600...1200 A 5...10...20 cm, der Abstand paralleler Nachbarleiter 5...10...30 cm nicht unterschreiten. Die Korrekturschraube ermöglicht auch hier den Ausgleich.

Dem Anwendungsbedürfnis für Schienen-Ampere-meter kommt die leichte Einbaumöglichkeit, die gedrängte und nicht zuletzt wirtschaftliche Bau-

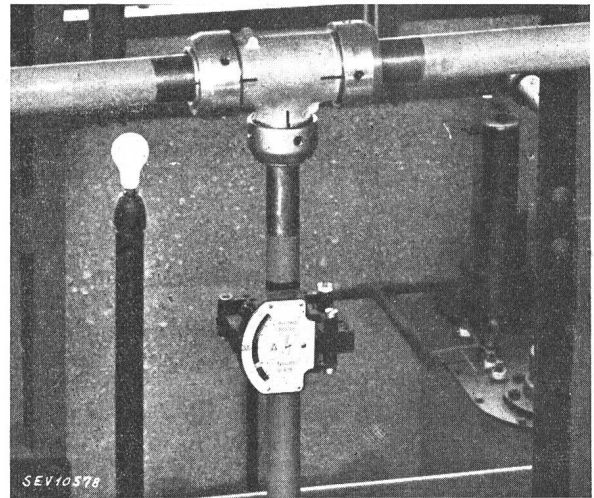


Fig. 4.

Schienen-Ampere-meter, eingebaut in einem  
50-kV-Sammelschienensystem

art sehr zustatten. So lässt sich z. B. der Strom in einem komplizierten Sammelschienensystem an jeder gewünschten Stelle messen oder die Stromverteilung auf Parallel-Leiter überwachen. Als Beispiel zeigt Fig. 4 ein Schienen-Ampere-meter auf der Sammelschienens-Verbindung einer 50-kV-Anlage. Vielfach wird so die Stromkontrolle dort ermöglicht, wo die Stromwandler fehlen, wo der beschränkte Raum diese ausschliesst oder wo die Wirtschaftlichkeit im Vergleich zur benötigten Messgenauigkeit zugunsten der neuen Messgeräte entscheidet.

## Technische Mitteilungen — Communications de nature technique

### Aluminium-Zahlenrollen — eine bemerkenswerte Neuerung im Zählerbau

681.124.12 : 621.317.785

Der Elektrizitätszähler gehört zu denjenigen Vertretern des elektrischen Apparatebaues, deren Konstruktionsprinzipien sich innerhalb der letzten Jahrzehnte nicht wesentlich verändert haben. Dennoch blieb auf verschiedenen Teilgebieten wertvolle Entwicklungsarbeit zu leisten. Wachsenden Ansprüchen an Messgenauigkeit und Ueberlastbarkeit der Zähler stehen, besonders im Hinblick auf die Exportfähigkeit dieser Apparate, steigende Anforderungen an Materialgüte, möglichst gedrängte Form und geringes Gewicht gegenüber.

Die Aufgabe des Konstrukteurs sowie der Fabrikation zwischen diesen sich zum Teil widersprechenden Anforderungen war nicht einfach; dennoch wurden, insbesondere unter Ausnutzung neuer Werkstoffe mit verbesserten Eigenschaften, interessante Lösungen gefunden. Der Zähler wurde zu einem genaueren und gleichzeitig robusten, preiswerten Messgerät entwickelt, das gerade unter den gegenwärtigen Verhältnissen ein wertvolles schweizerisches Exporterzeugnis darstellt.

Unter den funktionell wichtigen Konstruktionselementen des Zählers steht das *Zählwerk* an einer der ersten Stellen, wird doch von der Güte dieses Bauelementes die Qualität des ganzen Apparates weitgehend bestimmt.

Die Hauptanforderung an ein Zählwerk ist ein während langer Betriebszeit unverändert leichter Lauf. In der Tat setzt die Reibung üblicher Zählwerke besonders bei kleiner Belastung, etwa unterhalb 5% der Nennlast, der Messgenauig-

keit des Zählers bereits bestimmte Grenzen, die bisher nicht überschritten werden konnten.

Beurteilt man die Eignung verschiedenartig konstruierter Zählwerke unter diesem Gesichtspunkt, so steht das sogenannte *Zeigerzählwerk* an erster Stelle. Die Reibung ist gering und vor allem völlig gleichmässig, da stets alle Uebersetzungsräder miteinander im Eingriff sind. Diese Eigenschaften veranlassten verschiedene Staaten, z. B. England und die USA, auf Grund behördlicher Vorschriften für Verrechnungszwecke nur Zähler mit Zeigerzählwerken zuzulassen. Auf dem Kontinent hat dieses jedoch gegenüber dem *Rollenzählwerk*, das den Vorzug leichter Ablesbarkeit und gedrängterer Bauart besitzt, seinen Platz nicht behaupten können; dagegen musste eine grössere Reibung mit in Kauf genommen werden.

Die prinzipielle Bauart des heute üblichen Rollen-zählwerks nach Fig. 1 lässt sich seit Einführung der Spitzenlagerung der beiden ersten Zählwerkachsen kaum mehr verbessern. Dagegen bot die Zahlenrolle selbst dem Konstrukteur noch eine Aufgabe, wird doch die Grösse der Reibung im wesentlichen durch Gewicht und Formgebung der Zahlenrollen bestimmt. Auf diesem Gebiete wurde nun eine neue Lösung gefunden, die eine wesentliche Verbesserung des Zählwerkes bedeutet: seit kurzem stellt Landis & Gyr nach einem besonderen Herstellungsverfahren eine neue Zahlenrolle aus *Aluminium* her.

Schon vor 10 Jahren wurden dieser Firma, vorgängig den heute verwendeten, andere Patente auf eine Aluminium-Zah-

lenrolle erteilt, die in der Folge jedoch nicht benützt und fallen gelassen wurden, da sich an die Zahlenrolle aus thermoplastischen Kunststoffen bestimmte Erwartungen knüpften.

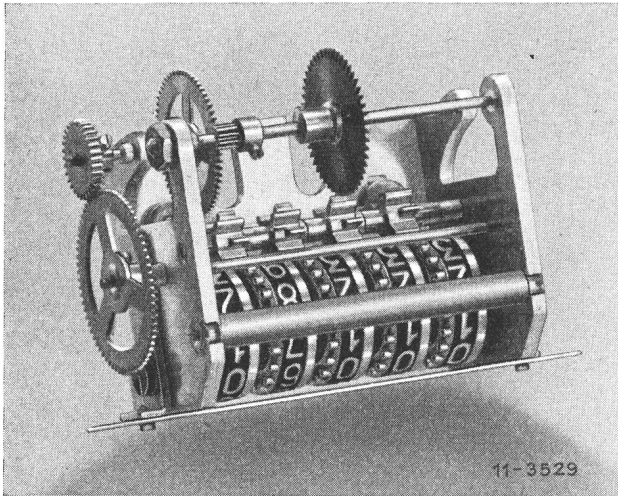


Fig. 1.

Rollen-Zählwerk mit Aluminium-Zahlenrollen; 1/4 nat. Grösse

Durch die Anwendung von Aluminium ergeben sich jedoch zahlreiche Vorteile. Dieses Metall ist zunächst im Handel in chemisch hoher Reinheit erhältlich und verändert auch seine Eigenschaften unter normalen Verhältnissen im Laufe der Zeit nicht. Das Gewicht der neuen, aus Aluminiumblech gepressten Zahlenrolle (Fig. 2) beträgt weniger als 1/3

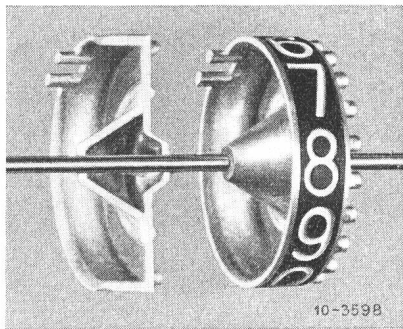


Fig. 2.

Ansicht und Schnitt der neuen Aluminium-Zahlenrolle von Landis & Gyr; doppelte natürliche Grösse

des Gewichts der bisherigen, aus einer Zinnlegierung im Spritzgussverfahren hergestellten. Durch das kleinere Gewicht der Zahlenrolle konnte auch der Achsdurchmesser reduziert werden; aus beiden Gründen ergaben sich nach Fig. 3 ganz wesentliche Verbesserungen der Reibungsverhältnisse, insbesondere für den Moment des gleichzeitigen Antriebs mehrerer benachbarter Zahlenrollen. Praktische Versuche an Zählern

mit verschiedenen Zählwerken haben die Ueberlegenheit der neuen Aluminium-Zahlenrollen gegenüber den bisherigen Spritzgussausführungen bestätigt.

Die neue Aluminium-Zahlenrolle weist leicht und klar ablesbare Ziffern auf, die normalerweise eingepreßt sind — ein Detail, das bisher für gepresste Rollen als unausführbar galt. Besondere Betriebssicherheit wird dadurch gewährleistet, dass die neue Zahlenrolle an zwei bestimmten Stellen gelagert ist und nicht die Tragachse der ganzen Bohrung entlang berührt. Dadurch stehen die mechanischen Eigenschaften des neuen Zählwerkes hinter denjenigen des Zeigerzählwerkes kaum mehr zurück. Die Formgebung der neuen Zahlenrolle setzt auch die Gefahr der Reibungserhöhung durch Verschmutzung auf ein Minimum herab.

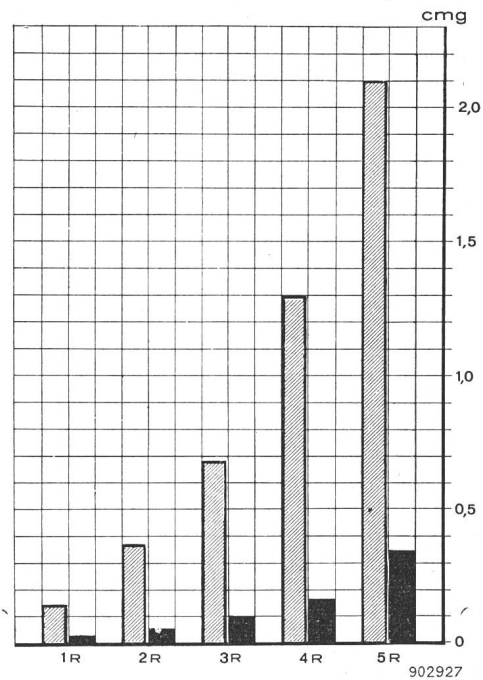


Fig. 3.

Drehmoment an der ersten Zahlenrolle eines Zählwerkes bei gleichzeitigem Antrieb von 1 bis 5 Zahlenrollen (R)

▨ = Spritzguss-Zahlenrolle.  
 ■ = Aluminium-Zahlenrolle.

Die neue Aluminium-Zahlenrolle wirkt sich ausserdem auch zufolge ihres kleinen Trägheitsmomentes besonders günstig aus bei schnellaufenden Zählwerken, Fernzählern mit rascher Impulsfolge, bei Schräglage von Zählern, die in einigen Approbationsvorschriften verlangt wird usw. Die neuen Zählwerke mit Aluminiumzahlenrollen und bewährter Spitzenlagerung der beiden ersten Zählwerkachsen dürften das Beste darstellen, was heute auf diesem Gebiete auf dem Markt erhältlich ist. Der schweizerische Zählerbau hat somit wiederum einen bemerkenswerten Fortschritt erzielt und insbesondere seine Fähigkeit zur «Präzision in der Massenfabrikation» erneut unter Beweis gestellt.

## Nachrichten- und Hochfrequenztechnik — Télécommunications et haute fréquence

### Trois nouveaux tubes d'émission pour les très hautes fréquences

621.396.615.14

(C. E. Haller: The Design and Development of Three New Ultra-High-Frequency Transmitting Tubes. Proc. Inst. Radio Engrs. Vol. 30 (1942), No. 1, p. 20...26).

Les ondes ultra-courtes sont de plus en plus utilisées pour certaines catégories de radio-communications (police, aviation, marine, télévision, amateurs, etc.) et le besoin s'est fait sentir de tubes d'émission appropriés, c'est-à-dire pouvant, jusqu'à une fréquence de 150 et même parfois de 250 MHz, produire une onde porteuse de 30 à 60 watts.

Les conditions de service imposent à de tels tubes les caractéristiques suivantes: rendement élevé et faible puissance de commande; tension anodique réduite; tension de chauffage de 6,3 ou 12,6 V; construction solide et rigide; refroidissement à air; encombrement réduit; remplacement facile.

Par ailleurs, la valeur élevée de la fréquence de travail demande: faibles capacités d'entrée et de sortie; électrodes et connexions de très faible impédance; «temps de transit» et pertes correspondantes réduites; isolateurs à faibles pertes; nombre réduit des électrons échappant au contrôle des électrodes; amplification stable sans neutralisation s'il

s'agit de tubes à grille-écran, ou neutralisation facile s'il s'agit de triodes.

La réduction des dimensions et de l'espace des électrodes conduit à augmenter leur charge spécifique. De nombreux problèmes sont alors à résoudre, dont le plus important est celui de l'élimination de l'émission électronique primaire de la grille de commande. On y est parvenu en améliorant les conditions de refroidissement de cette grille, en utilisant, pour sa construction, un matériel spécialement choisi, et en veillant à réduire sa contamination par la matière active évaporée par la cathode. On a pu augmenter la puissance dissipée admissible sur l'anode, en constituant celle-ci par une tôle noirie, munie d'ailettes de refroidissement.

Les trois tubes réalisés sont les deux tétrodes RCA-829 et RCA-815 et la triode RCA-826; leur caractéristiques de fonctionnement sont les suivantes:

**Téléphonie classe C.**

(Régime de porteuse.)	RCA-829	RCA-815	RCA-826
Tension anodique . . . . .	425	325	800 V
Tension de grille-écran . . . . .	225	200	— V
Tension de grille . . . . .	—175	—175	—500 V
Courant anodique . . . . .	212	125	95 mA
Courant de grille . . . . .	15	6	40 mA
Puissance fournie à l'anode . . . . .	90	40	75 W
Puissance fournie à la grille-écran . . . . .	7	2,7	— W
Dissipation anodique . . . . .	28	13,5	40 W

**Télégraphie classe C.**

Tension anodique . . . . .	500	400	1000 V
Tension de grille-écran . . . . .	225	200	— V
Tension de grille . . . . .	—175	—175	—500 V
Courant anodique . . . . .	240	150	125 mA
Courant de grille . . . . .	15	6	35 mA
Puissance fournie à l'anode . . . . .	120	60	125 W
Puissance fournie à la grille-écran . . . . .	7	4	— W
Dissipation anodique . . . . .	40	20	60 W

Les valeurs indiquées sont des maxima; le fonctionnement à pleine puissance des tubes RCA-829 et RCA-826 n'est possible que si un refroidissement forcé à air est prévu.

**RCA-829.** C'est une double-tétrode à faisceaux électroniques dirigés (beam-tétrode) à chauffage indirect, dérivée de la RCA-832<sup>1)</sup> mais prévue pour une puissance plus grande.

La fig. 1 donne une vue d'ensemble de la lampe, tandis que la fig. 2 montre la disposition des électrodes.

La capacité d'entrée est de 15 pF et celle de sortie de 7 pF. La puissance passant directement du circuit de grille au circuit d'anode a pu être ramenée de plus d'un watt (sur

200 MHz) à une fraction de watt réduisant les inductances-série des électrodes. Dans le disque de mica qui fixe la partie supérieure des électrodes, on a dû découper des ouvertures, en des points où les pertes diélectriques haute-fréquence étaient très élevées.

On a utilisé, pour supporter la grille de commande, deux tiges en alliage cuivre-argent, à conductibilité thermique élevée.

Les anodes sont construites en tôle de nickel, noircie par carbonisation; avec

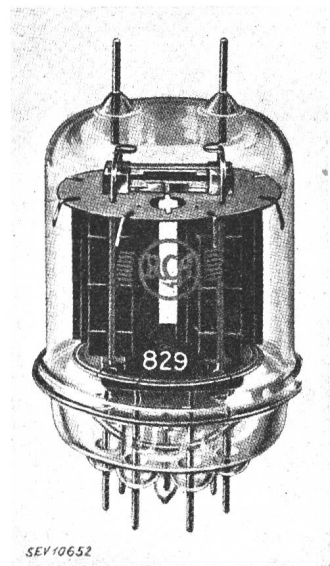


Fig. 1.  
RCA-829  
Double tétrode avec cathodes à oxydes. Dissipation anodique totale de 40 W. Tétrode No. 1.

un refroidissement forcé par air, la puissance totale dissipée sur les deux anodes peut atteindre 40 W.

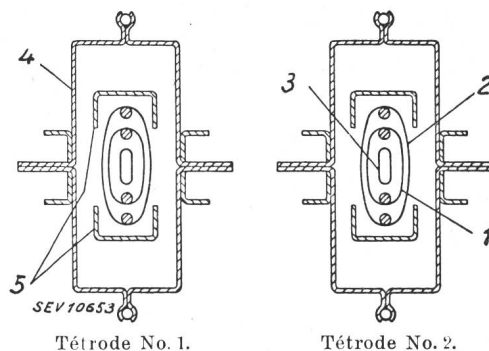


Fig. 2.  
Coupe horizontale des électrodes de la RCA-829  
1 Grille No. 1. 2 Grille No. 2. 3 Cathode. 4 Anode  
5 Electrodes servant à la formation du faisceau.

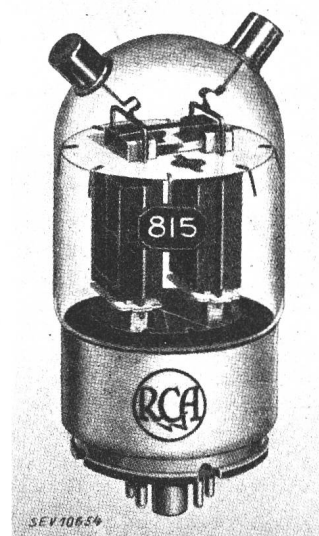


Fig. 3.  
RCA-815  
Double tétrode avec cathodes à oxydes. Dissipation anodique totale de 20 W.

L'ampoule de la lampe en verre dur, est soudée sur une base en verre moulu, dans laquelle sont scellés les clous de tungstène de 1,5 mm de diamètre constituant les broches.

A 200 MHz, avec les valeurs maximums indiquées pour le fonctionnement en téléphonie classe C, on a pu obtenir une onde porteuse de 53 W (mesurée dans une résistance de charge); les pertes dans le circuit oscillant d'anode étaient d'environ 10 W.

**RCA-815.** Les remarquables résultats obtenus avec la RCA-829 ont engagé à étudier un nouveau type, mieux adapté à une fabrication en série, et d'un prix de revient plus faible.

La RCA-815, représentée par la fig. 3, est une double tétrode, à chauffage indirect sous 6,3 ou 12,6 V. La puissance dissipée sur les deux anodes peut atteindre 20 W, et à la fréquence maximum de travail prévue de 150 MHz, on peut tirer de ce tube une puissance porteuse de 30 W.

L'ampoule est en verre tendre et munie d'un socle «octal».

**RCA-826.** La simplicité de la triode offre un avantage pour certains émetteurs à fréquence fixe. La triode RCA-826 (fig. 4) peut fonctionner à pleine puissance jusqu'à 250 MHz. Elle utilise un filament de tungstène thorié. L'anode, munie de huit ailettes de refroidissement, est en molybdène recouvert d'une couche de zircon. Cette couche, tout en augmentant la radiation thermique, joue le rôle d'un excellent getter.

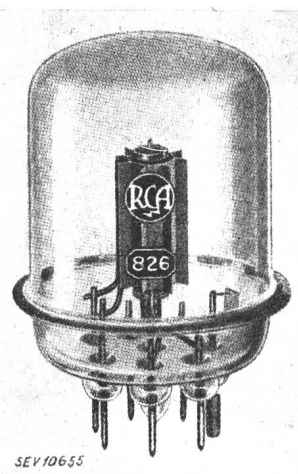


Fig. 4.  
RCA-826  
Triode à filament de tungstène thorié. Dissipation anodique de 60 W.

<sup>1)</sup> A. K. Wing. «A push-pull ultra-high-frequency beam tetrode». RCA Review, Vol. 4 (1939), p. 62...72.

La dissipation anodique maximum est de 60 W. Des connexions doubles de grille et d'anode ont été prévues, qui permettent la réalisation d'un montage push-pull parfaitement symétrique.

Les précautions suivantes sont à prendre lors de l'emploi de ces tubes: Veiller à la symétrie des circuits d'entrée et de sortie des montages push-pull; argenter les circuits pour réduire les pertes HF; réduire les pertes par radiation en uti-

lisant des blindages; disposer des découplages appropriés à proximité immédiate du tube; veiller aux bons contacts du support de lampe; ne jamais utiliser séparément les unités des RCA-815 ou 829, qui doivent toujours être montés en push-pull ou en parallèle; prendre comme résistance de charge une lampe à incandescence à vide de préférence à une lampe à gaz.

M. G. F.

## Wirtschaftliche Mitteilungen — Communications de nature économique

### Kraftwerk Lucendro

621.311.21(494.56)

Die Aare-Tessin A.-G. für Elektrizität, Olten (Atel), beschloss kürzlich, das Kraftwerk Lucendro zu bauen. Das Werk bezweckt die Ausnützung der Gotthardgewässer in einer bei Airolo zu erstellenden Maschinenanlage und in den bestehenden Kraftwerken der Gesellschaft am Tessinfluss, nämlich: Biaschina, Tremorgio und Piottino<sup>1)</sup>.

Die Lucendro- und Sellaseen sollen durch Erstellung von Staumauern zu Jahresspeichern ausgebaut werden und ihr Inhalt durch einen Stollen, der die Gotthardpasshöhe unterfährt, bis oberhalb Airolo geführt werden. Das Maschinenhaus wird in der Nähe des südlichen Gotthardtunnel-Portals erstellt werden. Das hier auszunützendes Gefälle beträgt im

<sup>1)</sup> Bulletin SEV 1932, Nr. 25, S. 661...673.

Mittel 925 m und die installierte Leistung 45 000 kW. Aus den in den beiden Seen im Sommer aufgespeicherten Wassermengen werden in den drei Gefällsstufen Airolo, Piottino und Biaschina insgesamt im Durchschnitt jährlich 120 Millionen kWh reiner Winterenergie erzeugt. Die Energie aus dem neuen Kraftwerk Airolo wird unmittelbar in die vorbeiführende Hochspannungsleitung über den Gotthard eingeleitet<sup>2)</sup>. Die Gesamtanlagekosten sind auf 50 Millionen Franken veranschlagt. Die Energieerzeugung in der neuen Anlage wird bei planmäßigem Fortschreiten der Arbeiten schon im Winter 1944/45 beginnen und ihren vollen Umfang im Winter 1946/47 erreichen. Da die Schweiz besonders an solcher akkumulierter Winterenergie Mangel leidet, kommt diesem Kraftwerkbau nationale Bedeutung zu.

<sup>2)</sup> Bulletin SEV 1932, Nr. 25, S. 671...673.

## Miscellanea

### In memoriam

**Robert Bischoff**, ingénieur †. La brutale nouvelle de la mort de M. Robert Bischoff a douloureusement surpris, non seulement la population entière de Neuchâtel où ses fonctions importantes l'avaient mis en évidence, mais aussi ses nombreux amis et connaissances de l'ASE et de l'UCS.

L'homme de valeur qui vient de s'éteindre a consacré presque toute sa vie au service de la ville et du Canton de Neuchâtel. Né le 26 mars 1887 à Neuchâtel il y fit ses classes et continua ses études au Technicum de Bienne où il réussit brillamment.



Robert Bischoff  
1887—1942

Sa carrière technique débuta en 1907 à l'Electricité Neuchâteloise au moment où cette société venait d'être fondée et construisait ses premières lignes. Là, le jeune technicien se fit immédiatement apprécier, aussi lorsqu'en 1910 la Ville de Neuchâtel se chargea de l'exploitation des réseaux de l'Electricité Neuchâteloise S.A. elle s'empressa de nommer M. Bischoff adjoint de l'ingénieur en chef.

Dans ces fonctions qu'il occupa pendant 20 ans il eut l'occasion de montrer toute la mesure de ses capacités qui devaient plus tard le désigner à la succession de M. Louis Martenet lorsque celui-ci prit sa retraite le 1<sup>er</sup> juillet 1941.

Robert Bischoff était une personnalité intéressante. Conscrivant toutes ses forces à sa profession il occupait tous ses loisirs à l'étude. Avide de savoir, désireux d'être toujours au courant des nouveautés techniques, il était renseigné sur tout, mais ne le montrait qu'avec une modestie peut-être exagérée.

Servi par une belle intelligence, il fut l'homme auquel on peut confier des responsabilités sachant que les ordres seront exécutés avec toute la précision nécessaire, sans la moindre inexactitude ou la plus petite négligence.

Chez Robert Bischoff les qualités de cœur et les vertus morales ne le cédaient en rien aux dons intellectuels. Incapable d'une injustice il était très soucieux du bien-être de ses subordonnés et toujours prêt à se sacrifier en leur faveur, sans s'inquiéter de ses propres aises. Très doué au point de vue artistique, il était un amateur éclairé et compétent dans les domaines de la musique et des beaux-arts où son jugement s'exerçait avec finesse et sensibilité.

Homme à la conscience droite et inflexible, dévoué à ses chefs, respectueux des autorités, scrupuleux dans la façon d'exécuter les ordres et d'appliquer les règlements, Robert Bischoff ne donnait jamais l'impression du fonctionnaire qui travaille juste pour le traitement qu'il reçoit, mais il était au contraire de cette espèce rare d'hommes qui estiment toujours n'en avoir pas fait assez.

C'est à cette belle personnalité que le Conseil Communal confia, il y a un peu plus d'une année, la lourde charge de chef du service de l'Electricité de Neuchâtel. Cette nomination flatteuse, Robert Bischoff l'accepta avec cette même modestie qui caractérisa tous les actes de sa vie. Elle couronnait sa fructueuse carrière et devait assurer pour une dizaine d'années à la Ville de Neuchâtel la collaboration intelligente d'un homme de capacité éprouvée, de caractère ferme et de dévouement inlassable.

Mais l'homme propose et Dieu dispose. Après une année de grand travail où ses débuts répondirent aux espoirs qu'on avait fondés sur lui, Robert Bischoff sentit ses forces chanceler, il dut s'aliter et, en dépit du secours de la science et des soins dévoués de son épouse, le mal qui le minait le terrassa à l'aube du 1<sup>er</sup> octobre.

Et voilà terminée une belle mais hélas, trop courte carrière. Si sa famille perd en Robert Bischoff un mari attentionné, un père affectueux, la Ville de Neuchâtel voit disparaître un serviteur fidèle, un précieux collaborateur et un chef aimé de tout son personnel. C'était un homme heureux dans ses fonctions parce qu'il dominait toute sa matière,

parce que les problèmes ardu ne le rebutaient pas, parce qu'il était homme de science et homme de conscience.

Membre de l'ASE depuis 1910 il en suivait avec intérêt toutes les manifestations et vouait une attention particulière à la lecture du Bulletin. Tous ceux qui l'ont connu au sein de notre association garderont un souvenir durable de cet homme aimable, fin, modeste et courtois au contact duquel on ne pouvait que s'enrichir. L'ASE s'associe au deuil qui frappe la famille du cher disparu en l'assurant de sa profonde sympathie.

### Persönliches und Firmen

(Mitteilungen aus dem Leserkreis sind stets erwünscht)

**A.-G. Elektrizitätswerke Wynau.** Auf Ende dieses Jahres tritt Ing. *F. Marti*, Mitglied des SEV seit 1907, von seinem Amt als Direktor der Elektrizitätswerke Wynau in Langenthal, das er während 40 Jahren versah, aus Gesundheitsrück-sichten zurück. Der Verwaltungsrat wählte den bisherigen Adjunkten, Ingenieur *S. Bitterli*, Mitglied des SEV seit 1928, zum neuen Direktor.

### Kleine Mitteilungen

**Der elektrische Betrieb auf der Linie Neuenburg - Les Verrières** wurde am 21. November 1942 aufgenommen. Die Strecke enthält das Teilstück Les Verrières-Pontarlier, das auf 10 km über französisches Gebiet führt, was naturgemäss besondere Schwierigkeiten verursachte. Der Kredit wurde am 20. Februar 1941 bewilligt. Die Arbeiten wurden in Rekordzeit ausgeführt.

**Leitung Innertkirchen-Wimmis (-Mühleberg) unter Spannung.** Die BKW geben bekannt, dass ab 10. Dezember 1942 die neue 150-kV-Hochspannungsleitung auf Weitspannmasten Innertkirchen-Mühleberg auf der Strecke Innertkirchen-Wimmis unter Spannung gehalten werde. Die Leitung beginnt in der Freiluftstation in Innertkirchen und führt über die Gemeindegebiete von Schattenhalb, Meiringen, Brienz, Iseltwald, Bönigen, Matten, Wilderswil, Interlaken, Därligen, Leissigen, Krattigen, Aeschi, Spiez nach der Freiluftstation Wimmis.

## Literatur — Bibliographie

331.1

Nr. 2213

**Mensch und Arbeit im Schweizer Betrieb.** Anregungen und Beispiele betrieblicher Sozialpolitik. Im Auftrage des Studienausschusses für Sozialpolitik der *Aktionsgemeinschaft Nationaler Wiederaufbau* geschaffen von *W. Bamert, E. Seiler, R. Huber-Rübel, A. Roth* und *O. Steinmann*. 196 S., A<sub>5</sub>, 103 Fig. Zu beziehen bei obiger Gemeinschaft, Claridenstr. 26, Zürich 1942. Preis: Einzelexemplar Fr. 6.—, grössere Bestellungen Spezialabmachungen (siehe am Schluss der Besprechung).

«Die soziale Frage wird im Betriebe gelöst, oder sie wird überhaupt nicht gelöst.» Unter diesem Leitmotiv ist ein neues Werk «Mensch und Arbeit im Schweizer Betrieb» erschienen, auf das wir die Aufmerksamkeit unserer Mitglieder und übrigen Leser lenken möchten.

Wohl jeder verantwortungsbewusste Betriebsinhaber und Betriebsleiter arbeitet dauernd daran, die sozialen Einrichtungen in unsern Betrieben im weitesten Sinne zu vervollkommen, diese Betriebe immer mehr zu einer Schicksalsgemeinschaft aller daran Beteiligten auszugestalten. Bis heute ist diese Aufgabe dadurch erschwert worden, dass gerade auf diesem Gebiete wenig Literatur besteht und dass die einzelnen Betriebsleiter sehr wenig davon wussten, was in andern Betrieben geleistet wird. Diese Lücke soll das Buch ausfüllen. Es gibt in der Tat eine Fülle von Anregungen, für ganz grosse, aber auch für kleinste Betriebe. Wir möchten wünschen, dass jeder Betrieb das Werk allen Mitarbeitern in führender Stellung in die Hand gäbe und dass seine Anregungen, insbesondere auf psychologischem Gebiete, die gebührende Verbreitung finden und damit zur Erhaltung des sozialen Friedens beitragen.

Wir fügen noch bei, dass zwei bekannte Mitglieder des SEV, Dr. A. Roth und R. Huber-Rübel, an dem wertvollen Werk mit massgebenden Beiträgen mitarbeiteten.

Der dieser Nummer beiliegende Prospekt gibt über Inhalt und Ausstattung nähere Auskunft. Bestellungen erbitten wir bis Ende des Jahres an die Gemeinsame Geschäftsstelle des SEV und VSE, Seefeldstr. 301, Zürich 8, die bei genügenden Bestellungen für eine angemessene Preisreduktion sorgen können.

025.5(494)

Nr. 2208

**Führer durch die schweizerische Dokumentation.** 64 S., A<sub>5</sub>. Herausgegeben von der Schweizerischen Vereinigung für Dokumentation unter Mitarbeit der Schweizerischen Landesbibliothek, Bern 1942. Preis: Fr. 2.50. Zu beziehen beim Sekretariat des SDV, Bibliothek der SBB, Bern.

Die Schweizerische Vereinigung für Dokumentation (SVD) hat sich zum Ziele gesetzt, die in der Schweiz vorhandenen dokumentarischen Unterlagen zu erfassen und in grösserem Umfange als bisher den wissenschaftlichen und technischen Geistesarbeiten zugänglich zu machen. Sie sucht dies zu erreichen, indem sie die bestehenden Dokumentationsstellen zu einer Arbeitsgemeinschaft zusammenfasst, wobei jede die Grenzen und das Mass der auf Gegenseitigkeit beruhenden Auskunft selbst bestimmt. Ein erstes «Verzeichnis schweizerischer Literaturnachweisstellen» erschien 1938, war aber in kurzer Zeit vergriffen. Die nun vorliegende neue Ausgabe beweist, wie sehr die Tätigkeit der SVD gerade in der heutigen Zeit dem allgemeinen Bedürfnis entgegenkommt, die ständig wachsenden Schwierigkeiten in der Literaturbeschaffung aus dem Auslande durch bessere Ausnützung der im Lande selber vorhandenen Möglichkeiten wettzumachen. Es werden 204 Stellen aufgeführt, wobei für jede die Art und der Umfang der zur Verfügung stehenden Quellen — Bücher, Zeitschriften, Lichtbilder, Karteien usw. — sowie die Benützungbedingungen angegeben sind. Die Angaben sind übersichtlich nach Fachgebieten geordnet und umfassen: Allgemeines, Geschichte und Landeskunde, Kunst, Jugendfürsorge und Erziehung; Recht, Politik, Volkswirtschaft und Handel; Verkehr und Transport; Technik, Industrie und Gewerbe; Landwirtschaft. Ein sehr ausführliches Sachregister erleichtert das Auffinden der in jedem Einzelfall zuständigen Stellen. Der «Führer» wird bereichert durch neun kurze Aufsätze aus berufener Feder, die über das Wesen und die Grundbegriffe der Dokumentation sowie über die Tätigkeit der sich damit befassenden Bibliothekaren-, Archivisten- und Dokumentalisten-Verbände orientieren. Es besteht kein Zweifel, dass diese zeitgemässe Veröffentlichung den weitesten Kreisen grosse Dienste leisten wird. *M.*

## 50 Jahre AIAG

061.75 : 669.71(494)

Nr. 2209

**Geschichte der Aluminium-Industrie-Gesellschaft Neuhäusen 1888—1938.** Band I, 230 S. 23×31 cm; mit 12 ganzseitigen Bildern und zahlreichen Illustrationen im Text<sup>1)</sup>. Herausgegeben vom Direktorium der Gesellschaft 1942.

Die Aluminium-Industrie-Aktiengesellschaft (AIAG), die im Jahre 1938 auf ihr 50jähriges Bestehen zurückblicken

<sup>1)</sup> Ein abschliessender II. Band ist auf Frühjahr 1943 in Aussicht gestellt.

konnte, hat mit einer durch den Krieg bedingten Verzögerung den ersten Band einer Geschichte des Unternehmens herausgegeben. Die Bearbeitung lag in den Händen von Dr. *Walter Meier* und Prof. Dr. *Leo Weisz*, die Illustrierung stammt von Kunstmalern *O. Baumberger*. Das Werk ist ein Beispiel einer gediegen ausgestatteten Industrie- und Wirtschaftsgeschichte. Unbelastet von zu vielen Einzelheiten und Zahlen liest es sich fliessend wie eine Erzählung. Einzelheiten der Anlagen und Beschreibungen werden durch die Illustra-

tionen ersetzt, deren Schöpfer sich in der Darstellung technischer Vorlagen ebenso bewährt, wie in der Ausschmückung historischer Werke.

Eine Einleitung von ganz besonderem Wert stellt das gedankenreiche Geleitwort des derzeitigen Präsidenten des Verwaltungsrates, Prof. Dr. Max Huber, dar. Als Sohn eines der Gründer und ersten Präsidenten des Unternehmens war er mit diesem von seinen Anfängen an verbunden. In souveräner Weise beleuchtet er die Probleme, die sich im Zusammenhang mit dem Werden und Sein eines Unternehmens von Weltbedeutung ergeben: seine Funktionen in der Geschichte und in der Volkswirtschaft; die Geschäftsform und die grosse Linie der Geschäftspolitik; die ausschlaggebende Bedeutung der leitenden Persönlichkeiten und deren Verantwortung für Unternehmung und Arbeitnehmer; Arbeitsfriede, freie Wirtschaft, Staat. Und überall in diesem Ueberblick sind eindrucksvolle Betrachtungen eingewoben über die Arbeit, den Menschen, das Leben und ihre Stellung zueinander. Schon das Lesen dieses Geleitwortes ist ein Gewinn.

Die AIAG verdankt ihre Gründung einigen weitblickenden Industriellen, die einerseits für die von ihnen geleiteten Unternehmen neue Absatzmöglichkeiten suchten und andererseits die Zeit für gekommen glaubten, wo die Aluminiumerzeugung im Grosse aufgenommen werden konnte. Die Eisenwerke am Rheinfall, die dreiviertel Jahrhundert von der Familie Neher unter Verwendung von Klettgauer- und Gonzen-Erz betrieben worden waren, konnten gegen die billige ausländische Konkurrenz nicht mehr bestehen. Georg Neher und Gustav L. Naville-Neher (Escher-Wyss & Cie.) suchten für diese Wasserkräfte unter gleichzeitigem Ausbau neue Verwendung. In Verbindung mit P. E. Huber-Werdmüller (Maschinenfabrik Oerlikon) wurde der französische Erfinder Héroult für die Einführung seines neuen Verfahrens gewonnen und hierfür als Vorläuferin der AIAG die «Metallurgische Gesellschaft» gegründet (1887—1893).

Bereits im Jahre 1888 erfolgte unter Einbringung des ausprobierten Verfahrens und der wertvollen Wasserkräfte die Konstituierung der AIAG im grössten Rahmen, wobei eine im Werden begriffene, der AEG nahestehende deutsche Interessengruppe einbezogen wurde. Hierdurch konnte das deutsche Absatzgebiet gewonnen und eine schädigende Konkurrenz ausgeschaltet werden. Mit Huber-Werdmüller als Präsident (1888—1915) und Naville als Vize-Präsident (1888—1915, dann Präsident) des Verwaltungsrates, dem auch Emil Rathenau (1888—1915) angehörte, sowie dem kaum 30-jährigen Martin Schindler als Generaldirektor (1888—1920) gab sich die Gesellschaft eine Geschäftsleitung, die das Unternehmen trotz aller anfänglichen Schwierigkeiten in hervorragender Weise zum Erfolg führen sollte.

Schon die «Geburt» des Aluminiums war keine leichte. Es ist bezeichnend, dass das Metall, das in der Natur am reichlichsten und überall vorkommt und am Aufbau der Erdkruste mit 8% beteiligt ist, erst als eines der letzten vom Menschen erschlossen werden konnte. Als eigentliches Aluminiumerz wird der Bauxit, ein weicher Lehm, bezeichnet, der 50% Tonerde (Aluminiumoxyd) enthält und ein Verwitterungsprodukt darstellt. Es brauchte die moderne Chemie, um daraus das Aluminium zu isolieren und die Elektrizität, um es industriell herzustellen, was bei diesem Metall mit dem Feuer nicht gelang. Sir Humphry Davy, der mit 25 Jahren schon zahlreiche wichtige Entdeckungen gemacht hatte, versuchte 1807 mit der kurz zuvor von Volta erfundenen elektrischen Batterie die Zerlegung von Alkalien und alkalische Erden. Während er derart u. a. das Kalium und Natrium entdeckte, gab die Tonerde ihr Geheimnis nicht preis; das gesuchte Metall verband sich mit der eisernen Kathode. Konnte es Davy auch nicht isolieren, so stellte er doch sein Vorhandensein fest und gab ihm den Namen Aluminium. 1885 gelang es dem Dänen Oersted, der den Elektromagnetismus entdeckt hatte, ein Klümpchen Aluminium, wenn auch mit Quecksilber verunreinigt, zu erhalten. Er hatte, anknüpfend an Versuche des Schweden Berzelius, zuerst aus Tonerde Chloraluminium hergestellt und dieses mit Kalium-Amalgam reduziert. Von ihm angeregt, gelang es Wöhler in Berlin 1827, reines Aluminiumpulver zu erzeugen, wobei er reines Kalium als Reduktionsmittel verwendete. Erst 1845 wandte er sich nochmals dem Problem zu und veröffentlichte in Liebigs «Annalen» eine wissenschaftliche, genaue Beschreibung des neuen Metalls.

Als Begründer der Aluminiumindustrie kann der Franzose *Sainte-Claire Deville* bezeichnet werden, der 1854 auf ihre grossartige Zukunft hinwies und durch den Ersatz des zu teuren Kaliums durch Natrium die Fabrikation wesentlich verbilligte. Ferner wurde dabei Kryolith (Natrium-Aluminium-Fluorid) als Flussmittel beigefügt. Der Preis fiel auf ein Drittel, betrug aber immer noch 300 Fr./kg. Alle Bestrebungen gingen denn auch auf eine Verbilligung der Fabrikation. Sie wurde jedoch erst möglich, als die zahlreichen Versuche, auf elektrolytischem Wege Aluminium zu produzieren, zu einem Erfolg führten. Schon 1854 hatten *Bunsen* und *Sainte-Claire Deville* Aluminium aus geschmolzenem Chloraluminium durch Elektrolyse hergestellt. Doch erst als die Erfindung der Dynamomaschine durch *Werner Siemens* die Erzeugung grosser Ströme erlaubte, konnte dieses Verfahren weiter entwickelt werden. Der erst 23-jährige *Héroult* erhielt 1886 und 1887 die grundlegenden Patente auf Verfahren und Ofen zur Herstellung von Aluminium. Sie erfolgt durch elektrolytische Zersetzung von in geschmolzenem Kryolith gelöster Tonerde. Die Kohlanode verbrennt mit dem frei werdenden Sauerstoff. Das beigesetzte Kryolith-Flussmittel wird nicht verbraucht. Für die kontinuierliche Elektrolyse ist nur die Tonerde laufend zu ersetzen und das am Boden sich abscheidende Aluminium zu sammeln. Eine Aussenheizung des Ofens ist nicht nötig. Durch Beigabe von Schwermetalloxyden können Aluminiumbronzen erzeugt werden.

Mit diesem Verfahren nahm die AIAG die Fabrikation auf. Doch waren noch zahlreiche weitere Schwierigkeiten zu überwinden. Die Sicherung der Wasserkräfte am Rheinfall musste gegen die öffentliche Meinung erkämpft werden. Die Abstimmung der damals grössten Gleichstromdynamos der Welt auf die Elektrolyse war eine schwierige Aufgabe. *Héroult* hatte seine Tätigkeit beendet und richtete Fabriken in Frankreich ein, während der bayrische Metallurge Dr. *Kilian* die technische Leitung in Neuhausen übernahm und den Bau der Ofen leitete. Da man eine ganz einwandfreie Metallqualität anstrebte, wurde den Rohmaterialien und ihrer Reinheit besondere Beachtung geschenkt. Die Tonerde bezog man aus Goldschmieden bei Breslau, die Anodenkohlen (Verbrauch 1 kg pro kg Aluminium) aus Nürnberg, den Kryolith aus Grönland. Schon kurz nach der Betriebsaufnahme 1890 wurde es klar, dass die Konkurrenzfähigkeit der Aluminiumbronzen gering war und die Fabrikation von Reinaluminium angestrebt werden musste. Ein der Konkurrenz überlegenes Produkt konnte hergestellt werden, doch mussten hierfür die Anwendungsgebiete noch gesucht, die Verarbeitungsverfahren ausprobiert, ja selbst die Eigenschaften ermittelt werden. Massive Senkungen der Preise bewirkten eine Steigerung des Absatzes. Betrug der Preis noch 1888 87.—Fr./kg, so sank er 1890 auf 34.50 Fr./kg (Jahresproduktion 40 t), 1894 auf 5.—Fr./kg und 1900 auf 2.50 Fr./kg (2500 t), um dann bis 1918 auf 4.80 Fr./kg anzusteigen (16 800 t). Dazwischen lagen jedoch auch Kampfpreise, die 1910 bis auf 1.40 Fr./kg gedrückt wurden.

Um sich gegen die gewaltig wachsende Konkurrenz behaupten zu können, musste die AIAG zur eigenen Rohstoffversorgung übergehen. Anfangs der neunziger Jahre wurde die Tonerdefabrik in Goldschmieden als Kommanditgesellschaft angegliedert und in Neuhausen eine Elektrodenkohlenfabrik eröffnet. Dem Wunsche, bei verringertem Aluminiumabsatz die elektrische Energie rationell ausnützen zu können, verdankten Anlagen zur Herstellung von metallischem Natrium, Kaliumverbindungen und vor allem mit einem eigenen Verfahren für Kalziumkarbid ihr Entstehen. Mit diesem blieb die AIAG bis über die Jahrhundertwende an der Spitze aller Produzenten. Im kühnen Wettbewerb mit der amerikanischen Aluminium-Industrie, die am Niagara ein Kraftwerk erstellte, schuf die AIAG in Verbindung mit den Pionieren der berühmten Lauffener Kraftübertragung, die ja ihrem Kreise angehörten<sup>2)</sup>, als erste Grossanlage in Europa die «Kraftübertragungswerke Rheinfelden» mit einer Aluminiumfabrik in Badisch Rheinfelden und der «Chemischen Fabrik Griesheim Elektron». Der Betrieb wurde 1898 aufgenommen. War damit ein wichtiger Schritt für die Sicherung des deutschen Marktes getan, so wurde durch die Inbetriebsetzung des Werkes Lend zwischen Salzburg und Innsbruck

<sup>2)</sup> Bulletin SEV 1941, Nr. 18, S. 425...435.

die Eroberung des Absatzes in Oesterreich, Russland und dem Balkan eingeleitet. Auch dieses Werk erzeugte neben Aluminium Elektrodenkohlen und Kalziumkarbid.

Mit der allseitig betriebenen Vergrößerung der Produktionskapazität spitzte sich der Konkurrenzkampf ständig zu und die Preise fielen. Ein Zusammenbruch schien unaufhaltbar, als unter den 5 grossen Produktionsgesellschaften 1901 für 5 Jahre die «Aluminium-Association» abgeschlossen werden konnte, welche die Märkte verteilte und Mindestpreise festlegte. Die gemeinsame Verkaufsstelle wurde der AIAG übertragen, deren Präsident, Oberst *Huber-Werdmüller*, das wesentliche Verdienst am Zustandekommen der Association hatte und zu deren Vorsitzenden er ernannt wurde. Nach 5 Jahren konnte sie um 5 Jahre verlängert werden. Doch hatte das Fallen der Héroult-Patente 1906 die Entstehung mehrerer neuer Werke zur Folge, die einen scharfen Kampf hervorriefen. Zwei Jahre vorher war die Association aufgelöst worden, da die Bedingungen, die zu ihrer Gründung geführt hatten, nicht mehr bestanden. Die Folge des Preissturzes, dem die AIAG durch ihre Verkaufsorganisation und die anerkannte Qualität ihrer Produkte nie vollständig folgen musste, war eine gewaltige Verbreiterung der Anwendungen des Aluminiums und daheriger Bedarfsteigerung (1908: 17 000 t; 1909: 35 000 t; 1912: 65 000 t Weltverbrauch). Als dann 1912 ein neues Syndikat der Produzenten unter dem Präsidium von Oberst *Huber-Werdmüller* zustande kam, das die Preise festlegte und den einzelnen Werken Produktionsquoten zuteilte, waren die Zukunftsaussichten wieder günstig.

Die AIAG hatte schon in den früheren guten Jahren ein grosszügiges Ausbauprogramm aufgestellt und teilweise, wenn auch durch die Krise verzögert, verwirklicht. Neben den Erweiterungen der bestehenden Anlagen wurde 1908 bei Marseille eine sehr leistungsfähige Tonerdefabrik in Betrieb gesetzt und gleichzeitig eigene Gruben und weitere Bauxitvorkommen in Südfrankreich erworben. Damit war die Aluminiumerzeugung von der Bauxitförderung in der Grube bis zum fertigen Metall ganz in den Händen der AIAG; die vertikale Organisation war geschaffen. Eine nicht minder wichtige Verbreiterung der Produktionsbasis wurde durch die Errichtung des grossen Aluminiumwerkes in Chippis mit dem Ausbau bedeutender Wasserkräfte erzielt. 1908 kam das Naviance-Werk (26 000 kW), 1911 das Rhonewerk (38 000 kW) in Betrieb. 1909 bis 1915 wurde das Werk Braimois (22 000 kW) gebaut, so dass dem Werk Chippis max. 88 000 kW zur Verfügung standen. Es wies im Jahre 1916 1250 Aluminiumöfen auf. Ferner war ihm eine Kohlenelektroden- und eine Salpeterfabrik angegliedert worden. Diese arbeitete nach dem Verfahren von Prof. *Ignaz Moscicki* in Freiburg. Sie wurde bis auf 10 000 kW ausgebaut und erhielt im Weltkrieg für die Pulverfabrikation der Eidgenossenschaft grosse Bedeutung. Später wurde Dünger (Kalknitrat) hergestellt, bis 1924 die Aluminiumproduktion den gesamten Energieanfall der Kraftwerke aufnahm. Der Bau einer grossen Tonerdefabrik in Bergheim bei Köln, die auf billiger Braunkohle basieren sollte, wurde — kaum begonnen — durch den Weltkrieg unterbrochen. Von den zahlreichen Schwierigkeiten und üblen Erfahrungen infolge des Krieges ist vor allem die widerrechtliche Sequestrierung der Gruben und Hütten in Frankreich zu nennen. Ersatz wurde durch den Bau der Kölner Tonerdefabrik, Generaldirektor *Martin Schindler* zu Ehren «Martinswerk» genannt, und die Übernahme von Bauxitvorkommen in Siebenbürgen geschaffen. Das Ausbleiben des amerikanischen Petrolkoks für die Elektrodenfabrikation zwang zur Einrichtung einer Pechverkohlungsanlage in Rheinfelden. Wenn auch in den Nachkriegsjahren der Aluminiumabsatz befriedigend war, so endigte diese erste Epoche, die in der Denkschrift behandelt ist, mit teilweise lahmgelegten Betrieben, verminderter Produktion und ungewisser Zukunft.

Ein Kapitel über die Leitung der Gesellschaft und ein Rückblick beschliessen das interessante Werk. Einige Zahlen aus dem Haushalt der AIAG sollen wiedergegeben werden. Die Aluminiumproduktion stieg von 3195 kg im Jahre 1889 auf 16 793 t 1918; bis 1920 war das imposante Quantum von 157 000 t der Erde abgewonnen worden. Das 1888 mit 3 Millionen Franken einbezahlte Aktienkapital wurde bis 1917 auf 42 Millionen erhöht. Der Bruttogewinn stieg von 300 000 Fr. 1891 auf 43,5 Millionen im Jahre 1917; er erreichte während der ersten 32 Jahre 265 Millionen Franken.

Rund  $\frac{1}{3}$  davon wurde zu Abschreibungen und zu Reservebildungen verwendet, wodurch das Unternehmen sich in hervorragender Weise gegen Krisen unempfindlich machte. 97,6 Millionen Franken gingen als Dividenden und Aktienkapitaleinzahlungen an die Aktionäre. Die Dividenden bewegten sich zwischen 3 % (1891) und 26 % (1906). Aber nicht nur den Aktionären, sondern auch der schweizerischen Volkswirtschaft wurden beträchtliche Summen zugeführt: 26 Millionen Franken für Steuern, 18 Millionen für Frachten, 64 Millionen für Maschinen und Warenbezüge. 45 Millionen Franken betrug die Gehalte und Löhne und 17 Millionen erreichten die Aufwendungen für soziale Institutionen, Gratifikationen und Unterstützungen für das Personal, ohne die über Geschäftskosten verbuchten Beträge. Nicht unerwähnt lassen möchten wir den «Aluminiumfonds Neuhausen» zur Förderung wissenschaftlicher Untersuchungen auf dem Gebiete der angewandten Elektrizität, insbesondere der Elektrochemie und Elektrometallurgie. Selbst für heutige Verhältnisse, wo Millionen-Beträge nichts überraschendes haben, sind diese Zahlen für ein Privatunternehmen doch eindrucksvoll. Im Zeitalter des Gewerbes und der Kleinbetriebe vor 50 Jahren war ein derartiges Unternehmen, bei welchem Kapital- und Arbeitsaufwand im Verhältnis 12 : 1 standen, etwas völlig Neues.

Es brauchte den Weitblick der Gründer und Leiter der AIAG, um in unserm Lande, das weder die Rohstoffe noch die Absatzgebiete besass, ein noch unerprobtes Verfahren industriell zu verwerten. Auch der für die Ausweitung nötige Ausbau der Wasserkräfte stellte in diesem Umfange etwas Neues dar. Wohl war die Entwicklung durch die enorme Zunahme der Bevölkerung, ihres Reichtums und des gesamten Welthandels begünstigt. Auch die fleissigen und gewissenhaften Leistungen der Techniker und Arbeiter, sowie das gegenüber jenem der Konkurrenz hochwertigere und daher stets besser bezahlte Produkt, trugen massgebend zum Erfolge bei. Den ausschlaggebenden Faktor sieht der Chronist jedoch in der überragenden Führung, besonders bei einem derart kapitalintensiven Unternehmen, bei welchem die Organisation, die Sicherung der Ausgangsstoffe, die Ausnützung der Frachtmarktverhältnisse, die Schaffung des Absatzes und allgemein die Disponierung die Hauptrolle spielten. Wir müssen es uns in dieser Zusammenfassung versagen, die Verdienste aller eingangs erwähnten Männer wiederzugeben.

Die engen Beziehungen zur aufstrebenden Elektrotechnik, die Oberst *P. E. Huber-Werdmüller* hatte, rechtfertigen es jedoch, seiner besonders zu gedenken. Er war Gründer (1876) und langjähriger Leiter der «Maschinenfabrik Oerlikon», die schon in der frühen Entwicklungszeit der Starkstromtechnik durch die erste Kraftübertragung in der Schweiz von Kriegstetten nach Solothurn mit hochgespanntem Gleichstrom (1886) und dann bei der weltbekannten ersten Drehstromübertragung von Lauffen am Neckar nach Frankfurt a. M. (1891) wichtigste Pionierarbeit leistete. Als einem der ersten wurde ihm denn auch im Jahre 1909 die Ehrenmitgliedschaft des SEV verliehen. Er war der erste Präsident des «Vereins Schweiz. Maschinenindustrieller» und des Arbeitgeberverbandes. Die breitere Öffentlichkeit verdankt ihm die Gründung und Förderung zahlreicher Bahnen und Werke des Stadtausbaues. Auch über seine hohen menschlichen Eigenschaften berichtet uns das vorliegende Werk. Wir lernen darin eine gütige, uneigennützigste Persönlichkeit kennen, die trotz oder wohl gerade wegen dieser Eigenschaften ein wahrer Führer war, der das Vertrauen seiner Untergebenen, seiner Unternehmungen und der Verbände besass. Ein Grund hiezu und auch zu seinen vielseitigen Erfolgen lag vor allem darin, dass es ihm immer um die Sache, nicht um seine Person zu tun war. «Er repräsentierte unter den deutschen Kollegen, die den allerersten Industrie- und Bankkreisen Deutschlands angehörten, den schweizerischen Industriellen in einer Art, dass die schweizerische Geschäftswelt auf diese Repräsentation stolz zu sein alle Ursache hatte.»

«In höchstem Masse wurde Verwaltungsratspräsident *Huber* durch Generaldirektor *Schindler* ergänzt. Der Grosszügigkeit und frohen Lebendigkeit, dem beherrschten Mass und dem wägenden Gerechtigkeitsinn Hubers gegenüber standen die zähe Energie, der harte Kampfwille, die wachsame Genauigkeit und das rastlose Vorwärtsdrängen *Schindlers*. Die-

sem harmonischen Zusammenklängen der beiden führenden Persönlichkeiten der AIAG ist es zuzuschreiben, dass die Gesellschaft in den ersten drei Jahrzehnten ihres Bestehens alle Schwierigkeiten überwand, die sich ihrem Aufsteigen entgegenstellten. Dass die Hindernisse oft gross waren, ja fast unüberwindlich schienen, hat *Carl Fürstenberg* — seit 1893 Verwaltungsrat — in seinen Lebenserinnerungen ausdrücklich betont, wenn er sagt: «Heute ist Aluminium ein Haushaltswort für jedes Schulkind. Welch einer ungeheuren Arbeit hat es bedurft, um es dazu zu machen!... Es ist mir vergönnt gewesen viele grosse Erfindungen entstehen zu sehen und an ihrer Entwicklung auf finanziellem Gebiet mitzuwirken. Kaum eine von ihnen hat aber so schwere Jugendjahre durchgemacht wie gerade die Aluminiumindustrie.»

Die Schweiz — und auch der SEV, dessen Mitglied die AIAG ist — dürfen den Männern dankbar sein, die unter diesen Verhältnissen eine solch' wichtige und wertvolle Industrie aufgebaut haben, von welcher der gegenwärtige Verwaltungsratspräsident, Prof. Dr. *Max Huber*, in seinem Geleitwort sagen kann: «Die Aluminium-Industrie-Aktien-Gesellschaft ist wohl zu jeder Zeit ein positives Element der schweizerischen Volkswirtschaft gewesen. Darauf ist sie

stolz. Sie hat dem Lande eine neue und bedeutende Industrie gegeben. Sie hat die ihr anvertrauten Kapitalien dauernd ertragreich verwendet und, auch soweit sie im Ausland angelegt wurden, dem schweizerischen Volksvermögen erhalten. Sie hat nie durch Zollschutz den Inlandpreis belastet, sie hat durch Krisen hindurch ihre Angestellten und den Kern ihrer Arbeiterschaft durchgehalten, sie hat nie Beiträge von der Oeffentlichkeit begehrt oder empfangen, in der Kriegszeit war ihre Leistungsfähigkeit ein nicht unwichtiger Bestandteil der Landesversorgung und mittelbar der Landesverteidigung. Sie hat in grossem Masse die schweizerischen Wasserkräfte ausgebaut und der schweizerischen Produktion zugeführt. Sie hat loyal mit den Verbänden ihres Wirtschaftskreises zusammengearbeitet und sich für eine organische Zusammenarbeit aller Zweige der Aluminium verarbeitenden Industrie eingesetzt... Das Unternehmen steht nicht nur in der Volkswirtschaft und Volksgemeinschaft des Landes, in dem es seinen Mittelpunkt hat und dem die führenden Persönlichkeiten angehören. Durch seinen Export steht es in der Welt und durch seine ausländischen Hilfs- und Tochtergesellschaften innerhalb anderer Volkswirtschaften.»

Bt.

## Prüfzeichen und Prüfberichte des SEV

### I. Qualitätszeichen für Installationsmaterial



für Schalter, Steckkontakte, Schmelzsicherungen, Verbindungsdosen, Kleintransformatoren.

— — — — — für isolierte Leiter.

Mit Ausnahme der isolierten Leiter tragen diese Objekte ausser dem Qualitätszeichen eine SEV-Kontrollmarke, die auf der Verpackung oder am Objekt selbst angebracht ist (siehe Bull. SEV 1930, Nr. 1, S. 31).

Auf Grund der bestandenen Annahmeprüfung wurde das Recht zur Führung des Qualitätszeichens des SEV erteilt für:

#### Isolierte Leiter

Ab 15. November 1942

*Schweizerische Draht- und Gummiwerke, Altdorf-Uri.*

Firmenkennfaden: gelb-grün-schwarz verdreht

Installationsdraht, Einleiter, Draht oder Seil.

Cu-TU 1...16 mm<sup>2</sup> Cu-Querschnitt

Al-TU 2,5...16 mm<sup>2</sup> Al-Querschnitt.

Sonderausführung: Der Isolierschlauch besteht aus thermoplastischem Kunststoff «Plastosyn».

#### Verzicht auf das Recht zur Führung des SEV-Qualitätszeichens


Die Firma

*Gebr. Vedder K.-G.*, elektrotechnische Apparate,  
*Schalksmühle,*

vertreten durch die Firma

*Rudolf Schmidt, Stein (Aargau)*

hat die Fabrikation der Druckknopfschalter Nrn. 550 und 600 für Auf- und Unterputzmontage eingestellt.

Druckknopfschalter mit der Fabrikmarke  PRE-STO dürfen deshalb nicht mehr mit dem Qualitätszeichen des SEV geliefert werden.

### II. Prüfzeichen für Glühlampen



Nach bestandener Annahmeprüfung gemäss § 7 der «Technischen Bedingungen für Glühlampen» (Publ. Nr. 150 bzw. 151) wurde das Recht zur Führung des Prüfzeichens erteilt für:

*Tungsram*, Elektrizitäts-Aktien-Gesellschaft, Zürich.

Marke: TUNGSRAM

Elektrische Glühlampen zur Strassenbeleuchtung, abgestuft nach Lichtstrom, mit einer Nennlebensdauer von 2500 Stunden.

Nennlichtstrom: 65 und 300 Dlm.

Nennspannungen: 110...250 V.

Ausführungsarten: Tropfenform, klarglas oder innenmatt, Gewinde E 27.

#### Glühlampen

*Lampes et Entreprises Electriques de Tavannes S. A., Tavannes.*

Marke: ZAMPA

Elektrische Glühlampen zu allgemeinen Beleuchtungszwecken, abgestuft nach Lichtstrom, mit einer Nennlebensdauer von 1000 Stunden.

Nennlichtstrom: 15, 25, 40, 65, 100, 125, 150, 200 und 300 Dlm.

Nennspannungen: zwischen 110 und 250 V.

Ausführungsarten: Tropfen- oder Kugelform, klarglas oder innenmatt, Gewinde E 27 oder Bajonettsockel.

### III. Radioschutzzeichen des SEV



Auf Grund der bestandenen Annahmeprüfung gemäss § 5 des «Reglements zur Erteilung des Rechts zur Führung des Radioschutzzeichens des SEV» (siehe Veröffentlichung im Bulletin SEV 1934, Nr. 23 und 26) wurde das Recht zur Führung des SEV-Radioschutzzeichens erteilt:

Ab 15. November 1942

*Therma*, Fabrik für elektrische Heizung A.-G., Schwanden.

Fabrikmarke:



Heizkissen.

L. Nr. 3027, 45...84 W, 110/150 V.

L. Nr. 3028, 45...84 W, 160/220 V.

## Vereinsnachrichten

Die an dieser Stelle erscheinenden Artikel sind, soweit sie nicht anderweitig gezeichnet sind, offizielle Mitteilungen der Organe des SEV und VSE

### Totenliste

Am 19. Oktober 1942 starb infolge Unglücksfalls im Militärdienst im Alter von 36 Jahren Herr *Walter Staub*, Baden, Mitglied des SEV seit 1938. Wir sprechen der Trauerfamilie unser herzlichstes Beileid aus.

Am 26. Oktober 1942 starb im Alter von 39 Jahren Herr *Gottfried Weber*, Verwalter des Elektrizitätswerkes Stäfa. Wir sprechen der Trauerfamilie und dem Elektrizitätswerk Stäfa unser herzlichstes Beileid aus.

Am 13. November 1942 starb in Zürich im Alter von 58 Jahren Herr *Nicolaus Bickel*, Mitglied des SEV seit 1915, Inhaber einer Handelsunternehmung für elektrotechnische Artikel.

Wir sprechen der Trauerfamilie unser herzlichstes Beileid aus.

Am 15. November 1942 starb in Basel im Alter von 57 Jahren Herr *Franz Onken*, Ingenieur, Inhaber eines technischen Lehrinstitutes in Basel, Mitglied des SEV seit 1. Januar 1942.

Wir sprechen der Trauerfamilie unser herzlichstes Beileid aus.

Am 12. Dezember 1942 starb in Steckborn im Alter von 71 Jahren Herr Ingenieur *H. Egli*, Mitglied des SEV seit 1897 (Freimitglied), früher Teilhaber der Firma Kägi & Egli in Zürich. Herr Egli war von 1921 bis 1933 Mitglied des Vorstandes SEV und von 1924 bis Ende 1938 Mitglied der Normalienkommission des SEV und VSE. Wir sprechen der Trauerfamilie unser herzlichstes Beileid aus.

Ein Nachruf folgt.

### Fachkollegium 8 des CES

#### Normalspannungen, Normalströme, Isolatoren

Das FK 8 des CES hielt am 19. November 1942 in Bern unter dem Vorsitz seines Präsidenten, Herrn Dr. A. Roth, Aarau, seine 20. Sitzung ab. Eine Teilveröffentlichung aus den Regeln für Spannungsmessung, nämlich die Spannungsmessung mit Kugelfunkenstrecken, wurde bereinigt und verabschiedet. Der Teil über die Spannungsprüfung mit Industriefrequenz wurde eingehend diskutiert und bereinigt. Ein Bericht des Herrn Dr. Kläy über die Abweichung der in verschiedenen Laboratorien bestimmten Regenüberschlagsspannung von Freileitungsisolatoren wurde besprochen.

### Fachkollegium 28 des CES

#### Koordination der Isolationen

Das Unterkomitee für Freileitungen des FK 28 für Koordination hielt am 11. November und 3. Dezember seine 2. und 3. Sitzung ab. Auf Grund der von zwei Fachleuten (Herren Dumur und Voegeli) verfassten Berichte wurden vom Vorsitzenden (Herrn Wüger) ausgearbeitete Entwürfe zu Regeln für Koordination von Freileitungen aufgestellt und durchberaten. Der 3. Entwurf geht an den Arbeitsausschuss des FK 28 zur Weiterbehandlung.

### Meisterprüfungen im Elektroinstallationsgewerbe

Zu den Meisterprüfungen im Elektroinstallationsgewerbe hatten sich 1939 im ganzen 102 Interessenten, die seit Bestehen der Prüfungen erreichte Höchstzahl, angemeldet. 1940 war die Zahl auf 11 Teilnehmer an einer regulären und 14 Teilnehmer an einer Altmeisterprüfung gesunken; schon im darauffolgenden Jahre stieg sie bei den regulären Prüfungen wieder auf 62 Bewerber an, zu denen noch 25 Teilnehmer an den 2 letzten Altmeisterprüfungen hinzukamen.

Während des nun zu Ende gehenden Jahres 1942 stiegen die Anmeldungen zu den Prüfungen wieder auf die annähernd gleiche Zahl an wie vor 1939. Es waren bei total 68 Bewerbern 3 Prüfungen durchzuführen, die erste in Winterthur vom 22.—25. April mit 23 Kandidaten, die beiden weiteren in Bern mit 27 Teilnehmern vom 7.—10. Juli und mit 18 Bewerbern vom 20.—23. Oktober. An der Prüfung in Winterthur waren gleichzeitig noch 3 Fabrik-Elektriker auf Grund der VSE-Konzessionsprüfung zu beurteilen, deren Kenntnisse aber nicht befriedigend waren.

Bei allen 3 Meisterprüfungen konnte leider einem erheblichen Teil der Bewerber der Meistertitel nicht zugesprochen werden. Es erhielten im Juli 22, im August 2 und im Oktober 10 Bewerber das Diplom. Davon besitzen 8 Kandidaten Hochschul- oder Technikersausbildung, die weiteren 43 Diplominhaber haben sich die von den diplomierten Meistern nun verlangten theoretischen und berufskundlichen Kenntnisse während rein praktischer Tätigkeit angeeignet.

Zum erstenmal liess sich konstatieren, dass der verhältnismässig grösste Teil der Titelinhaber, nämlich 34%, das Alter von 30 Jahren noch nicht erreicht hat. Von den meisten dieser Kandidaten wurde sofortige oder spätere Uebernahme des väterlichen Geschäftes als Grund für die Ablegung der Prüfung angegeben. Diese neuen Geschäftsinhaber haben den Meistertitel bekanntlich nicht bloss wegen der Konzession zu erwerben, sondern auch deshalb, weil das Elektroinstallationsgewerbe zu denjenigen Berufen gehört, die das Meisterdiplom für neu sich etablierende Meister als gesetzliche Pflicht eingeführt haben, wenn diese berechtigt sein wollen, Lehrlinge auszubilden.

Weiter zeigt sich, dass nur noch ganz selten Kandidaten zur Meisterprüfung kommen, die nicht im Besitze des Fähigkeitszeugnisses über die abgelegte Lehrlingsprüfung sind. Die in den ersten Jahren noch notwendige teilweise Wiederholung von praktischen Arbeitsaufgaben, die schon an der Lehrlingsprüfung gestellt werden, konnte dadurch mehr und mehr verlassen werden. Die Dauer der praktischen Prüfungen ist mit 4 Stunden unverändert geblieben; dagegen wurde das Arbeitsprogramm im Laufe der letzten 4 Jahre ziemlich umgestaltet. Es werden jetzt gegen 2 Stunden aufgewendet für Messungen von Stromstärke, Spannung und Leistung an verschiedenen Apparaten, Bestimmung von Isolationswerten und logische Eingrenzung von Fehlern, Durchführung von Fernsteuerungs- und Gruppenschaltungen und ähnliche Arbeiten. Während einer weiteren Stunde haben sich die Kandidaten über Material- und Apparate-Kenntnisse, z. B. der verschiedenen Leiterarten, zweckmässigem und weniger zweckmässigem Installationsmaterial, innerem Aufbau von Kochherden, Heisswasserspeichern usw. auszuweisen. Die letzte Stunde verbleibt für die fachgemässe Vorbereitung eines Papier- und eines Gummibleikabels für den Einbau in einen Endverschluss, bzw. für Anbringen einer Stopfbüchse.

Die praktischen Prüfungen stellen also nur noch wenig Aufgaben, die Montearbeiten gleichkommen. Sie verlangen in der Hauptsache den Ausweis über die für einen Meister notwendigen zusätzlichen Kenntnisse hinsichtlich richtiger Beurteilung der Materialien und Apparate sowie eines selbständigen Ueberblickes und logischen Handelns bei vorkommenden Fehlern oder sonstigen Unregelmässigkeiten.

Die theoretischen Prüfungen über einfache Elektrotechnik in Starkstrom und Schwachstrom, einschliesslich Vorschriften, sowie über die geschäftskundlichen Fächer konnten seit Beginn der Meisterprüfungen nahezu unverändert beibehalten werden. In der Elektrotechnik haben die Kandidaten Aufgaben über einfachere Widerstandsberechnungen, Spannungsabfall und Leistungsverluste in Leitungen, Umrechnung von Drehzahlen und Durchmessern sowie Beispiele einiger Wärmeanwendungen und Beleuchtungsprojekte zu lösen, die im Installationswesen vorkommen. Daran anschliessend ist das Installationsprojekt für ein Einfamilienhaus auszuarbeiten. Dieses umfasst die Zeichnung der Leitungsinstallationen im Bauplan und des Schemas der Hauptverteilung, das zugehörige Leitungsausmass und darauf gestützt die Aufstellung eines Kostenvorschlages. Anzahl und räumliche Verteilung der Stromverbrauchsstellen, die Anordnung der Sicherungen und Schalter, die Wahl von zweckmässig erscheinenden

Schwachstromeinrichtungen sind von den Kandidaten selbständig zu bestimmen. Ebenso wird ihnen in der Gruppierung des Kostenvorschlages freie Wahl gelassen. Im Zusammenhang mit dem Projekt ist noch ein Werbebrief zu entwerfen, in welchem dem «Bauherrn» geeignet erscheinende Energieverbraucher als Ergänzung zum Kostenvorschlag anzubieten, d. h. ihre Anwendungen und Vorteile kurz zu beschreiben sind. Bei diesen Aufgaben stehen den Kandidaten 4 Stunden für die Planzeichnung und das Leitungsausmass und 3 Stunden für den Kostenvorschlag und den Werbebrief zu Verfügung. Je nach Auffassungsgabe und schon vorhandener Praxis variieren die abgelieferten Projekte von der blossen Beleuchtungsinstallation bis zu den Einrichtungen für einen vollständig elektrifizierten Haushalt, einschliesslich der Telephon-, Radio- und Schwachstromanlagen. Diese Projekte geben den Prüfungsexperten einen klaren und sichern Aufschluss über die von den Kandidaten in Projektierung und Berechnung von Installationen zu beweisenden Kenntnisse. Die schriftlichen Prüfungen werden ergänzt durch eine Kalkulationsaufgabe, bei der für ein bestimmtes Leitungsausmass die Material-Selbstkosten und die mutmasslichen Arbeits-Nettokosten zu bestimmen und auf Grund dieser Unterlagen der angemessen erscheinende Verkaufspreis, ohne Zuhilfenahme eines Installationstarifes, anzugeben sind. Ein einfaches Telephonprojekt und ein Fragebogen über die für Telephoninstallationen geltenden Vorschriften bilden den Abschluss. Die Kandidaten haben für die Kalkulationsaufgabe 1 Stunde, für die schriftlichen Telephonaufgaben 1½ Stunden Zeit.

Die mündlichen Prüfungen dauern 2 Stunden über Starkstrom- und Telephontechnik, jeweils einschliesslich Vorschriften, sowie 1 Stunde über Geschäftskunde, in der über die wichtigsten Begriffe der Buchhaltung und der Betriebsrechnung, ferner über die mit der selbständigen Ausübung des Berufes als Elektroinstallateur im Zusammenhang stehenden rechtlichen Grundlagen gefragt wird.

Die Prüfungen stellen bei allen Aufgaben grundsätzlich darauf ab, eine sichere Beurteilung der Kandidaten sowohl über ihre selbständige Auffassungsgabe, als auch über ihre quantitativen und qualitativen Leistungen zu erhalten. Für Bewerber mit nur praktischer Ausbildung ist sehr zu empfehlen, an einem Vorbereitungskurs teilzunehmen, bevor sie sich zur Meisterprüfung melden. Die Kommission möchte dazu den Rat geben, sich nicht sofort nach Absolvierung eines Kurses zur Prüfung anzumelden, sondern die angeeigneten theoretischen Kenntnisse vorher während einigen Monaten gründlich zu verarbeiten.

Die Prüfungskommission hat im abgelaufenen Jahre ihr Mitglied Herrn Ad. Eichenberger, Bern, durch Tod verloren. Der Verstorbene hatte besonders bei der Organisation der Prüfungen in selbstloser Weise mitgewirkt und sich bleibende Verdienste erworben. Ferner trat von den Vertretern der Werke Herr H. Hausammann, St. Gallen, aus Anlass seiner Pensionierung als Mitglied der Kommission zurück. Auch er hat sich durch seine Tätigkeit als Experte um die Kommission verdient gemacht. *G. Heusser.*

### Anmeldungen zur Mitgliedschaft des SEV

Seit 18. November 1942 gingen beim Sekretariat des SEV folgende Anmeldungen ein:

a) als Kollektivmitglied:

TRAFAG, Transformatorenbau A.-G., Löwenstrasse 59, Zürich.

b) als Einzelmitglied:

Kern E., Betriebsleiter, Röteliirain, Menziken.  
Wehri E., Elektrotechniker, Obere Kirchstrasse 11, Horgen.  
Stösser J., Elektrotechniker, Buchenweg 115, Zuchwil.  
Schenkel W., Elektrotechniker, Chemin de Jouxrens 13, Renens.  
Kuhn G., Elektrotechniker, Uttigenstrasse 9, Thun.

Abschluss der Liste: 28. November 1942.

### Spannungswandler mit Aluminium-Wicklungen

#### Mitteilung des Eidg. Amtes für Mass und Gewicht

Die Eidg. Mass- und Gewichtscommission hat beschlossen, mit Rücksicht auf die aus der Zeitlage erwachsenen Schwierigkeiten in der Materialbeschaffung für Spannungswandler mit Al-Wicklungen die in Art. 24, Ziffer 2, der Vollziehungsverordnung vom 23. Juni 1933 festgesetzten Fehlergrenzen zu erweitern auf die in Art. 36 der frühern Verordnung vom 9. Dezember 1916. Diese Regelung hat vorübergehenden Charakter und gilt nur bis zum Eintritt normaler Verhältnisse in der Materialbeschaffung.

Demnach gelten bis zu diesem Zeitpunkt für Spannungswandler obiger Ausführung die folgenden Fehlergrenzen:

Spannungsfehler: 0,75 %

Fehlwinkel: 30 Minuten

Die amtliche Prüfung erfolgt gemäss Art. 32, Ziffer 2, der Vollziehungsverordnung vom 23. Juni 1933.

### Vorort des

### Schweizerischen Handels- und Industrie-Vereins

Unsern Mitgliedern stehen folgende Mitteilungen und Berichte des Schweiz. Handels- und Industrie-Vereins zur Einsichtnahme zur Verfügung:

Protokoll vom 17. Oktober 1942 zum Abkommen über den Waren- und Zahlungsverkehr zwischen der Schweizerischen Eidgenossenschaft und dem Königreich Ungarn vom 11. Oktober 1941.

Arbeitsbeschaffung — Erneuerung des Produktionsapparates. Abschluss eines Doppelbesteuerungsabkommens mit Ungarn. Wirtschaftsverhandlungen mit Italien.

Arbeitsbeschaffung in der Kriegs- und Nachkriegszeit.

Exportkurs für Kaufleute und Industrielle.

Bewertung nichtkotierter Wertpapiere.

Anpassung der Löhne und Gehälter an die Kosten der Lebenshaltung.

Finnland — Warenaustauschprogramm für das Jahr 1943.

Volksbegehren für den Schutz der Familie.

Verhandlungen mit der Slowakei.

## Verbindungsnormalien

Der Vorstand des SEV veröffentlicht hiermit den von der Normalienkommission des SEV und VSE aufgestellten und von der Verwaltungskommission des SEV und VSE genehmigten Entwurf der neuen Verbindungsnormalien. Die neuen Normalien sollen die alten Verbindungsnormalien aus den Jahren 1932 (1. Auflage) und 1935 (2. Auflage) samt Aenderungen bis 30. April 1936 (siehe Bull. SEV 1931, Nr. 25; 1932, Nr. 21 und 26; 1933, Nr. 12; 1935, Nr. 10) ersetzen.

Der Vorstand ladet die Mitglieder ein, den folgenden Entwurf zu prüfen und allfällige Bemerkungen schriftlich im Doppel bis zum 10. Januar

1943 dem Sekretariat des SEV, Seefeldstrasse 301, Zürich 8, einzureichen.

Wenn bis zum genannten Termin keine Bemerkungen eingehen, so wird der Vorstand des SEV, gestützt auf die ihm von der 57. Generalversammlung vom 14. November in Basel gegebene Vollmacht, diese Normalien mit Wirkung ab 1. Februar 1943 in Kraft setzen mit einer Uebergangsfrist bis zum 31. Dezember 1943. Bis zum Ablauf der Uebergangsfrist müssen alle unter diese Normalien fallenden Objekte den neuen Anforderungen oder den bisherigen Verbindungsnormalien, Publikation Nr. 122, genügen.

## Entwurf

## Normalien

### zur Prüfung und Bewertung von Verbindungsdosen, Abzweigdosen, Klem- meneinsätzen, Deckenrosetten und Leuchten- klemmen für Hausinstallationen

(Verbindungsdosennormalien des SEV)

#### I. Begriffserklärungen

Im folgenden sind einige der wichtigsten Ausdrücke in dem Sinne näher umschrieben, in welchem sie in diesen Normalien verwendet werden.

**Verbindungsdosen** sind geschlossene Kasten oder Dosen mit zugehörigen Klemmen, die zur Verbindung von festverlegten Leitungen dienen.

**Abzweigdosen** sind geschlossene Kasten oder Dosen mit zugehörigen Klemmen, die zum Anschliessen von festverlegten Zweigleitungen an durchgehende Leitungen dienen.

**Klemmeneinsätze** sind Verbindungs- oder Abzweigdosen-einsätze, die ohne Dosen in Handel gebracht werden.

**Deckenrosetten** (auch Leuchtdosen genannt) sind Verbindungsdosen, die zum Anschliessen von beweglichen an festverlegte Leitungen dienen.

**Leuchtenklemmen** (auch Lüsterklemmen genannt) dienen zur gegenseitigen Verbindung von beweglichen oder festverlegten Leitungen.

#### II. Allgemeine Bestimmungen

##### § 1.

##### Geltungsbereich

Diese Normalien beziehen sich auf Verbindungsdosen<sup>1)</sup> für Niederspannungsanlagen. Die Klemmen können entweder in der Dose festsitzen, in ihr lose geführt, oder zu einem besonderen, für die betreffende Dose bestimmten Einsatz zusammengebaut oder in diesen einsetzbar sein. Unter diese Normalien fallen auch Klemmeneinsätze, Leuchtenklemmen und Deckenrosetten. Für Klemmeneinsätze, bei denen ein Herausfallen der Klemmen in irgendeiner Lage möglich ist, kann das Qualitätszeichen nicht erteilt werden.

##### § 2.

##### Einteilung

Die vorliegenden Normalien unterscheiden:

##### I. Verbindungsdosen für Aufputzmontage:

- a) für trockene Räume, für Isolierrohr-, Bleikabel-, Rohrleiter- oder Panzerrohrmontage;
- b) für nasse Räume (spritzwassersichere Verbindungsdosen) für Bleikabel-, Rohrleiter- oder Panzerrohrmontage.

##### II. Verbindungsdosen für Unterputzmontage:

Für trockene Räume, für Isolierrohr-, Bleikabel-, Rohrleiter- oder Panzerrohrmontage.

##### III. Klemmeneinsätze:

In Verbindung mit den örtlichen Verhältnissen entsprechenden Gehäusen in trockenen, staubigen, feuchten oder nassen Räumen für Auf- und Unterputzmontage verwendbar.

##### IV. Deckenrosetten:

Für Aufputzmontage, zur Verwendung in trockenen Räumen.

##### V. Leuchtenklemmen:

Für Verwendung in trockenen Räumen.

##### § 3.

##### Ausführungsarten

Zur Prüfung für die Erteilung des Qualitätszeichens des SEV werden folgende Ausführungsarten zugelassen:

##### A. Verbindungsdosen für Auf- und Unterputzmontage, sowie Klemmeneinsätze, für 380 und 500 V Nennspannung für

<sup>1)</sup> Im folgenden sind im Begriff «Verbindungsdosen» auch die «Abzweigdosen» enthalten.

einen Nennquerschnitt von 1, 1,5, 2,5, 4, 6, 10, 16, 25, 35, 50, 70 und 95 mm<sup>2</sup>;

B. Deckenrosetten für 380 V Nennspannung und einen Nennquerschnitt von 1,5 mm<sup>2</sup>;

C. Leuchtenklemmen für 380 und 500 V Nennspannung und einen Nennquerschnitt von 1,5 mm<sup>2</sup>.

Zur Prüfung für die Erteilung des Qualitätszeichens des SEV werden auch Verbindungsdosen und Klemmeneinsätze mit anderer Nennspannungs- und Nennquerschnittsbezeichnung als die oben angeführten zugelassen, sofern sie für mindestens 380 V und 1 mm<sup>2</sup> gebaut sind und ihre Nennquerschnittsbezeichnung mit einem Querschnitt der in den Leiternormalien des SEV aufgeführten Leiter übereinstimmt.

##### § 4.

##### Bezeichnungen

A. Die verlangten Bezeichnungen müssen in dauerhafter Weise gut sichtbar folgendermassen angebracht sein (siehe auch Fig. 1):

a) Verbindungsdosen mit in der Dose festsitzenden Klemmen:

die Nennspannung <sup>1)</sup>	}	auf A oder D oder auf beiden Stellen
der Nennquerschnitt <sup>2)</sup>		
die Fabrikmarke		
das Qualitätszeichen <sup>3)</sup>		

das Zeichen  $\bullet\bullet$  für die spritzwassersichere Ausführung auf D.

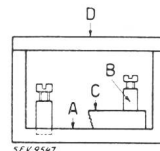


Fig. 1.

Bei zum Vergiessen bestimmten Dosen werden die erwähnten Bezeichnungen auf D verlangt.

b) Verbindungsdosen mit eingebautem Klemmeneinsatz:

die Nennspannung <sup>1)</sup>	}	auf C (zusätzlich auf D empfohlen)
der Nennquerschnitt <sup>2)</sup>		
die Fabrikmarke		
das Qualitätszeichen <sup>3)</sup>		

das Zeichen  $\bullet\bullet$  für die spritzwassersichere Ausführung auf D.

Wenn Klemmen für verschiedene Leiterquerschnitte eingesetzt werden können, ist der Nennquerschnitt<sup>2)</sup> auf B anzugeben.

Bei zum Vergiessen bestimmten Dosen werden die erwähnten Bezeichnungen auf D verlangt.

c) Klemmeneinsätze:

die Nennspannung <sup>1)</sup>	}	auf C
der Nennquerschnitt <sup>2)</sup>		
die Fabrikmarke		
das Qualitätszeichen <sup>3)</sup>		

das Zeichen  $\ominus$   
Wenn Klemmen für verschiedene Leiterquerschnitte eingesetzt werden können, ist der Nennquerschnitt<sup>2)</sup> auf B anzugeben.

d) Deckenrosetten:

Die Fabrikmarke und das Qualitätszeichen<sup>3)</sup> sind auf der Oberseite des Sockels (neben den Anschlussklemmen) anzubringen. Ausserdem wird die Anbringung dieser Bezeichnungen auf dem Deckel empfohlen.

e) Leuchtenklemmen:

Die Nennspannung<sup>1)</sup>, die Fabrikmarke und das Qualitätszeichen<sup>3)</sup> sind auf dem Isolierkörper anzubringen.

B. An Stelle des Nennquerschnittes kann bis auf weiteres die Nennstromstärke angegeben werden. Wird bei Angabe des Nennquerschnittes ausserdem die Nennstromstärke angegeben, so muss diese dem Nennquerschnitt für Kupferleiter entsprechen (§ 129 der Hausinstallationsvorschriften des SEV, V. Auflage). Es ist beabsichtigt, für Verbindungsdosen und Klemmeneinsätze später allgemein die Nennquerschnittsbezeichnung zu fordern.

<sup>1)</sup> wenn diese mehr als 380 V beträgt.

<sup>2)</sup> wenn dieser mehr als 1 mm<sup>2</sup> beträgt.

<sup>3)</sup> wenn das Recht zu dessen Führung zugesprochen worden ist.

## § 5.

**Isoliermaterial**

Isoliermaterial für den äusseren Abschluss von Verbindungs-dosen und Deckenrosetten muss bei einer Prüf-temperatur von 100° C einen Härtegrad von mindestens 150 kg/cm<sup>2</sup> aufweisen und darf ausserdem bis 150° C nicht entflammbar sein.

Stromführende oder unter Spannung stehende Klemmen von Verbindungs-dosen, Klemmeneinsätzen, Leuchtenklemmen und Deckenrosetten müssen auf keramischem Material befestigt oder in solchem Material gelagert sein<sup>4)</sup>.

Dieses keramische Material darf nicht porös sein (Prüfung der Porosität).

## § 6.

**Abschluss der Verbindungs-dosen**

Verbindungs-dosen müssen so abschliessen, dass eventuell im Innern auftretende Wärme sich nicht in einer gefährlichen Weise nach aussen auswirken kann. Die den Abschluss der Verbindungs-dosen bildenden Teile müssen bei zusammengesetzter Dose miteinander verbunden sein. Besteht die Dose aus einem flachen Boden mit Abschlussdeckel, so muss der Klemmeneinsatz mit diesem Boden fest verbunden sein.

**Erläuterung:** Werden Verbindungs-dosen, die gegen die Befestigungsunterlage offen sind, auf Holzwerk befestigt, so sind sie gemäss § 168 der Hausinstallationsvorschriften des SEV (V. Auflage) mit Unterlagen aus unverbrennbarem Material zu versehen.

## § 7.

**Berührungsschutz und Erdung**

Im betriebsmässigen Zustande sollen keine unter Spannung stehenden Teile der Verbindungs-dosen, Leuchtenklemmen und Deckenrosetten der Berührung zugänglich sein.

Verbindungs-dosen und Deckenrosetten mit metallenen Abdeckungen müssen derart beschaffen sein, dass unter Spannung stehende Teile die Abdeckung weder beim sachgemässen Aufsetzen noch Abnehmen zufällig berühren können.

Alle berührbaren Metallteile, welche bei Isolationsdefekten unter Spannung kommen können, sind bei Verbindungs-dosen für trockene Räume und einer Nennspannung von mehr als 500 V zur Erdung einzurichten. Für spritzwasser-sichere Verbindungs-dosen gilt diese Vorschrift allgemein.

## § 8.

**Verbindungsklemmen geerdeter Leiter und Erdungsschrauben**

Verbindungsklemmen für geerdete Leiter im Innern von Verbindungs-dosen sind als Strom führende oder unter Spannung stehende Klemmen zu betrachten, sofern sie nicht gleichzeitig zur Erdung des metallenen Dosengehäuses dienen.

Sind an metallenen Verbindungs-dosen Erdungsschrauben vorhanden, so sind diese genügend kräftig und so auszubilden, dass sie nur mit Werkzeugen gelöst werden können. Ausserdem müssen die Erdungsschrauben, sofern sie nicht gleichzeitig zur Verbindung geerdeter Leiter im Innern der Dose dienen, so angeordnet sein, dass der Erdleiter beliebig innerhalb oder ausserhalb der Dose angeschlossen werden kann.

## § 9.

**Kennzeichnung der Erdungsschrauben**

Erdungsschrauben an Verbindungs-dosengehäusen müssen durch das Symbol  $\frac{1}{2}$  oder durch dauerhafte gelbe Färbung gekennzeichnet sein.

## § 10.

**Kriechwege und Abstände**

Die Kriechwege zwischen unter Spannung stehenden Teilen verschiedenen Potentials oder solchen und berührbaren Metallteilen oder Befestigungsschrauben sowie der kürzeste Abstand in Luft zwischen unter Spannung stehenden Teilen und berührbaren Metallteilen oder gegen die Unterlage darf 4 mm bei Verbindungs-dosen und Klemmeneinsätzen für 380 V sowie bei Deckenrosetten und 5 mm bei Verbindungs-dosen und Klemmeneinsätzen für 500 V nicht unterschreiten.

<sup>4)</sup> Es ist beabsichtigt, die Forderung von keramischem Material fallen zu lassen, sobald nichtkeramisches Isoliermaterial angewandt werden kann, welches nicht zu Kriechwegbildung neigt und den an Isoliermaterial für Sockel gestellten Anforderungen hinsichtlich Feuchtigkeitsbeständigkeit, Isolation, mechanischer Festigkeit, Härtegrad und Entflammungssicherheit entspricht.

Bei Klemmeneinsätzen, die ohne Dosen in Handel gebracht werden (mit dem Zeichen  $\ominus$  versehen), müssen die für die Verbindungs-dosen geforderten Kriechwege und Luft-abstände auch dann eingehalten sein, wenn der Klemmeneinsatz auf eine metallene Unterlage befestigt ist und seitlich eine zur Grundfläche des Einsatzes normal stehende Metallwand berührt.

Bei Leuchtenklemmen muss der Kriechweg zwischen unter Spannung stehenden Teilen verschiedenen Potentials sowie der Kriechweg und der Abstand in Luft zwischen unter Spannung stehenden Teilen und eventuellen Befestigungsschrauben sowie einer metallenen Unterlage, auf die die Objekte gelegt werden (Kontaktschrauben nach oben gerichtet) mindestens 4 mm für 380 V und 5 mm für 500 V betragen. In der ungünstigsten Lage der Leuchtenklemme müssen die Klemmen mindestens 2 mm in den Isolierkörper zurückversetzt sein. Die Köpfe der Kontaktschrauben müssen in der ungünstigsten Lage der Leuchtenklemme mindestens noch 2 mm im Isolierkörper versenkt sein, wenn die Klemmschrauben gerade soweit herausgeschraubt sind, dass die Leiteröffnung vollständig freiliegt.

## § 11.

**Einführungsöffnungen und Raum in den Verbindungs-dosen und Deckenrosetten**

Die Einführungsöffnungen für die Zuleitungen der Verbindungs-dosen und Deckenrosetten sollen so bemessen, beschaffen und angeordnet sein, dass die Schutzhüllen der Leiter (z. B. Isolierrohre oder Metallmäntel), durch die Dose in ihrer Lage gehalten werden können, und dass die Isolation der Leiter weder beim Einziehen der Leiter noch beim Befestigen der Dose beschädigt wird (z. B. durch Abstreifen der Leitungsumhüllung).

Der Raum in der Verbindungs-dose und Deckenrosette soll ein leichtes Einziehen und zuverlässiges Befestigen der Leiter erlauben.

## § 12.

**Zugentlastung und Verdrehungsschutz**

Deckenrosetten müssen für die beweglichen Leitungen mit einer Zugentlastungs- und Verdrehungsschutzvorrichtung versehen sein. Diese Vorrichtung muss so gebaut sein, dass die Umhüllung der Leiter ohne Anwendung besonderer Hilfsmassnahmen (z. B. Umwicklung der Leiter mit Isolierband, Schnur oder dergleichen) festgehalten wird und die Leitung an den Anschlußstellen gegen Verdrehen, Zug und Schub entlastet ist. Die Art der Ausführung der Zugentlastung muss leicht erkennbar sein. Teile der Vorrichtung für die Zugentlastung und den Verdrehungsschutz dürfen nicht spannungsführend sein. Lose eingelegte Teile zur Herstellung der Zugentlastung und des Verdrehungsschutzes sind nicht zulässig.

Die Zugentlastung und der Verdrehungsschutz müssen sich für Rundschnüre (GRg und GRs)  $2 \times 0,75 \text{ mm}^2$  bis  $2 \times 1 \text{ mm}^2$  (bzw.  $3 \times 1 \text{ mm}^2$ , wenn mindestens 3 Anschlussklemmen vorhanden sind) leicht durchführen lassen.

## § 13.

**Metallteile**

Metalle, welche durch atmosphärische Einflüsse in einer für den Verwendungszweck schädlichen Weise angegriffen werden, dürfen als Kontaktmaterial nicht verwendet werden.

Die Klemmschrauben dürfen aus gegen Rosten geschütztem Stahl bestehen.

## § 14.

**Befestigungsorgane**

Die Befestigungen von Sockel, Deckel, unter Spannung stehenden Teilen usw. sollen in der Regel unabhängig voneinander sein; beim Lösen einer Befestigung sollen sich die übrigen Befestigungen nicht lockern.

Klemmeneinsätze, die ohne Dosen in Handel gebracht werden, sollen so beschaffen sein, dass sie auf einer Unterlage befestigt werden können.

Die zur Befestigung von Teilen von Verbindungs-dosen, Klemmeneinsätzen, Deckenrosetten und Leuchtenklemmen verwendete Kittmasse muss wasserbeständig sein.

## § 15.

**Kontaktteile**

Stromführende Teile müssen so dimensioniert sein, dass bei der Belastung mit dem aus Tabelle II (siehe § 27) ersichtlichen Strom keine unzulässigen Erwärmungen eintreten.

## § 16.

**Anschlussklemmen**

Die Klemmen von Verbindungsdosen, Klemmeneinsätzen, Deckenrosetten und Leuchtenklemmen können entweder festsitzen oder lose in einer Führung liegen. Im zweiten Falle muss diese Führung derart beschaffen sein, dass die Klemmen in keiner Lage aus der Führung herausfallen können.

Die Klemmen müssen einen dauernd sicheren Kontakt gewährleisten, in allen Teilen aus Metall bestehen und so beschaffen sein, dass sie sich beim Anziehen der Kontaktschrauben nicht drehen oder lockern, und dass der abisolierte Leiter nicht ausweichen kann. Die Kuppe der Klemmschrauben ist so zu gestalten, dass sie die Leiter nicht absehren kann.

Bei Klemmen mit nicht durchgehender Bohrung oder mit nicht sichtbarer Austrittsstelle der Leiter aus der Klemme müssen die Klemmschrauben so angeordnet sein, dass der vorgesehene grösste Leiter soweit in die Klemme eingeführt werden kann, dass zwischen dem Leiterende und dem Mittelpunkt der Klemmschraube ein Abstand von mindestens dem 1½fachen Bohrungsdurchmesser oder der 1½fachen Schlitzbreite der Klemme vorhanden ist.

Die Klemmen von Abzweigdosen sollen so gestaltet sein, dass durchgehende Leiter ohne Zerschneiden eingelegt und festgeklemmt werden können.

Die Anschlussklemmen von Leuchtenklemmen müssen auch nach Entfernen der Kontaktschrauben derart gegen Verdrehen gesichert sein, dass das Wiedereinführen der Schrauben in die Klemmen ohne weiteres möglich ist.

A. Die Klemmen von Verbindungsdosen und Klemmeneinsätzen bis 6 mm<sup>2</sup> Nennquerschnitt müssen ohne besondere Zurichtung die Befestigung von mindestens 3, solche für mehr als 6 mm<sup>2</sup> Nennquerschnitt von mindestens 2 Leitern mit Nennquerschnitt ermöglichen. Die Anschlussklemmen müssen ferner die Befestigung von nur einem der in Tabelle I angeführten Leiter mit kleinstem Querschnitt ohne besondere Zurichtung ermöglichen.

Tabelle I.

Nennquerschnitt in mm <sup>2</sup>	1	1,5	2,5	4	6	10
Es müssen Leiter befestigt werden können mit einem Querschnitt von mm <sup>2</sup>	0,75...1	1...1,5	1,5...2,5	2,5...4	4...6	6...10
Dies entspricht Draht- oder Seildurchmessern von mm	1...1,5	1,2...1,8	1,4...2,2	1,8...2,9	2,3...3,8	2,8...5,3
Nennquerschnitt in mm <sup>2</sup>	16	25	35	50	70	95
Es müssen Leiter befestigt werden können mit einem Querschnitt von mm <sup>2</sup>	10...16	16...25	25...35	35...50	50...70	70...95
Dies entspricht Draht- oder Seildurchmessern von mm	3,6...6,7	4,5...8	6...9,6	7,1...11,1	8,5...13,4	10,4...16

Die Werte für die Seildurchmesser entsprechen den vom VSM für steife und flexible Kupferseile festgelegten Minimal- und Maximaldurchmessern, aufgerundet auf 1/10 mm.

Die fett gedruckten Werte sind Draht, die übrigen Seildurchmesser.

Bei Verbindungsdosen und Klemmeneinsätzen für mehr als 6 mm<sup>2</sup> Nennquerschnitt müssen die Leiter mindestens mit zwei Klemmschrauben festgeklemmt werden können. Eine Ausnahme bilden Klemmen, bei welchen nur eine einzige Schraube vorhanden ist und der Druck nicht durch diese Schraube selbst, sondern durch ein besonderes, zweckentsprechendes Zwischenstück (Pressplatte) auf den Leiter übertragen wird. Dieses Zwischenstück muss mit der Schraube oder Klemme unverlierbar verbunden sein.

B. Bei Leuchtenklemmen muss jede Anschlussstelle das Befestigen folgender Leiter ohne besondere Zurichtung ermöglichen:

- 2 Seile von je 1,5 mm<sup>2</sup>, oder
- 2 Drähte von je 1,5 mm<sup>2</sup>, oder
- 2 Seile von je 0,75 mm<sup>2</sup>, oder
- 1 Draht von 1 mm<sup>2</sup>.

C. Bei Deckenrosetten muss jede Anschlussklemme das Befestigen folgender Leiter ohne besondere Zurichtung ermöglichen:

- 2 Drähte von je 1,5 mm<sup>2</sup> + 1 Seil von 1 mm<sup>2</sup>, oder
- 1 Draht von 1 mm<sup>2</sup> + 1 Seil von 0,75 mm<sup>2</sup>.

## § 17.

**Spritzwassersichere Verbindungsdosen**

Spritzwassersichere Verbindungsdosen müssen allen Bestimmungen der §§ 1..16 genügen. Ausserdem müssen die Metallteile und Isolierteile so beschaffen oder geschützt sein, dass sie den Einwirkungen der Feuchtigkeit widerstehen. Das Gehäuse muss so gebaut sein, dass Feuchtigkeit und Spritzwasser nicht in einer für die Isolation nachteiligen Weise in das Innere der Dose eindringen kann.

Die Gehäuse müssen mit einer dem Abfluss des Kondenswassers dienenden Öffnung versehen sein, welche durch eine leicht ausbrechbare Wand verschlossen sein muss.

**Erläuterung:** Je nach Verwendungszweck der Verbindungsdose kann die Kondenswasserabflussöffnung verschlossen bleiben oder durch Ausbrechen der dünnen Abschlusswand geöffnet werden. Bei Dosen aus nichtkeramischem Material kann die Kondenswasserabflussöffnung auch erst nachträglich an geeigneter Stelle angebracht werden.

## § 18.

**Verbindungsdosen für Unterputzmontage**

Verbindungsdosen für Unterputzmontage müssen allen Bestimmungen der §§ 1..16 genügen. Ausserdem müssen die Dosen derart ausgebildet sein, dass bei deren Einmauern in die Wand kein Gips, Zement und dergleichen in einer für die Isolation nachteiligen Weise in das Innere der Dose eindringen kann.

Die Klemmen sollen im allgemeinen zu einem besondern, für sich aus der Dose herausnehmbaren Einsatz zusammengebaut sein. Ist in der Dose genügend Platz für den bequemen Anschluss der Leitungen vorhanden, so kann auf diese Forderung verzichtet werden.

Besteht das Dosengehäuse aus Metall, so muss es innen mit isolierendem, feuchtigkeits- und bis 100° C wärmebeständigem Material ausgekleidet sein; ein blosser Anstrich mit einem isolierenden Lack genügt nicht.

## § 19.

**Deckenrosetten mit Sicherungen**

In Deckenrosetten eingebaute Sicherungen müssen ausgetauscht werden können, ohne dass dabei eine Gefahr der Berührung unter Spannung stehender Teile besteht. Die Schmelzeinsätze müssen dem Normblatt SNV 24480 und den Sicherungsnormalien des SEV entsprechen.

**III. Umfang der Prüfungen**

## § 20.

**Qualitätszeichen**

Die Führung des Qualitätszeichens des SEV wird nur nach Abschluss eines Vertrages mit den Technischen Prüf-anstalten des SEV (TP) und nach bestandener Annahmeprüfung gestattet. Zur Feststellung, ob die Verbindungsdosen Klemmeneinsätze, Leuchtenklemmen und Deckenrosetten dauernd gemäss den Normalien hergestellt werden, werden jährliche Nachprüfungen vorgenommen. Annahme- und Nachprüfungen werden von den TP durchgeführt.

## § 21.

**Annahmeprüfung**

Für die Annahmeprüfung sind den TP vom Fabrikanten von jeder Klasse, für welche das Recht zur Führung des Qualitätszeichens nachgesucht wird, die zur Prüfung nötigen Objekte einzuliefern gemäss Bestimmung der TP. Von allen Klassen, welche das Qualitätszeichen erhalten, bewahren die TP ein Belegmuster auf.

**Erläuterung:** Unter Klasse sind Typen für verschiedene Nennspannungen, Nennquerschnitte und Polzahlen zu verstehen, sowie solche aus verschiedenem Baumaterial oder verschiedener Konstruktion.

§ 22.

**Periodische Nachprüfungen**

Den periodischen Nachprüfungen, welche jährlich einmal vorzunehmen sind, werden je ein Exemplar von 1/3 (aufgerundet auf die nächste ganze Zahl) der Klassen, für welche das Recht zur Führung des Qualitätszeichens erworben worden ist, unterworfen.

§ 23.

**Durchführung der Prüfungen**

Die Annahme- und Nachprüfung besteht aus der	vgl.
1. allgemeinen Prüfung . . . . .	§§ 25
2. Prüfung der Zugentlastung . . . . .	§§ 26
3. Prüfung der Stromerwärmung . . . . .	§§ 27
4. Prüfung der Feuchtigkeitsbeständigkeit und Spritzwassersicherheit . . . . .	§§ 28
5. Spannungsprüfung . . . . .	§§ 29
6. Prüfung der Festigkeit von Kontaktschrauben . . . . .	§§ 30
7. Prüfung der mechanischen Festigkeit . . . . .	§§ 31
8. Prüfung der Berührbarkeit unter Spannung stehender Teile . . . . .	§§ 32
9. Prüfung auf Rosten . . . . .	§§ 33
10. Prüfung der Wärmebeständigkeit . . . . .	§§ 34
11. Prüfung des Isoliermaterials hinsichtlich Härtegrad . . . . .	§§ 35
12. Prüfung des Isoliermaterials hinsichtlich Entflammungssicherheit . . . . .	§§ 36
13. Prüfung der Wasserbeständigkeit von Kitt und Vergussmassen . . . . .	§§ 37
14. Prüfung der Porosität . . . . .	§§ 38

Die Prüfungen werden in der hier festgesetzten Reihenfolge bei Raumtemperatur (20 ± 5° C) und in der für die Prüflinge ungünstigsten Gebrauchslage ausgeführt, soweit nichts anderes festgesetzt wird.

Es werden soweit möglich sämtliche Prüfungen vorgenommen, auch wenn es sich schon anfänglich zeigen sollte, dass die Prüflinge den vorliegenden Normalien nicht entsprechen, sofern die in den vorangegangenen Prüfungen defekt gewordenen Teile ersetzt werden.

§ 24.

**Beurteilung der Prüfungen**

Das Recht zur Führung des Qualitätszeichens wird nur erteilt und das Recht zur Weiterführung des Zeichens bleibt nur bestehen wenn:

1. bei der Annahmeprüfung und den periodischen Nachprüfungen die der Prüfung unterzogenen Exemplare alle in § 23 angeführten Prüfungen bestehen (bei Verbindungsdosen für trockene Räume für 380 V 1 mm<sup>2</sup> und bei Deckenrosetten mit Ausnahme der Prüfung gemäss § 31);
2. die Verbindungsdosen, Klemmeneinsätze, Leuchtenklemmen und Deckenrosetten sich nach den Prüfungen noch in gebrauchsfähigem Zustande befinden und keine für den weiteren Gebrauch nachteiligen Beschädigungen aufweisen.

**Erläuterung:** ad 2. Der für die Prüfung des Isoliermaterials hinsichtlich Entflammungssicherheit (siehe § 36) und für die Prüfung der Porosität (siehe § 38) evtl. nötige Eingriff ist für die Beurteilung des gebrauchsfähigen Zustandes nicht massgebend.

**IV. Beschreibung der Prüfungen**

§ 25.

**Allgemeine Prüfung**

Die Objekte sind auf ihre Uebereinstimmung mit den Bestimmungen der §§ 1..19 zu prüfen.

§ 26.

**Prüfung der Zugentlastung**

Die Deckenrosetten werden mit Zuleitungen gemäss § 12 versehen, mit denen für diese Prüfung die ungünstigsten Resultate zu erwarten sind. Die Zugentlastung wird sachgemäss hergestellt, ohne dass dabei die Leitungsadern an die Klemmen angeschlossen werden. Hierauf wird der Prüfling in der in Fig. 2 dargestellten Prüfvorrichtung aufgehängt. In der tiefsten Lage des Hebelarmes wird das Belastungsgewicht P = 10 kg derart an der Leitung befestigt, dass in dieser Stellung die Leitung noch unbelastet ist, das Gewicht P bei einer Hubbewegung des Hebels aber mindestens auf der Hälfte des Weges mitangehoben wird. Die im Hebelarm eingesetzte Büchse a soll jeweils dem Querschnitt der Leitung angepasst sein.

Die Prüfung erfolgt durch 100maliges Anheben des Hebels durch die Exzentrerscheibe, die in 1 Sekunde eine Umdrehung ausführen soll.

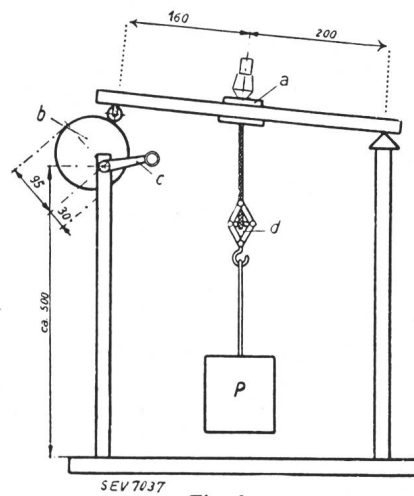


Fig. 2.

Apparat für die Prüfung der Zugentlastung.  
a auswechselbare Büchse. b Exzentrerscheibe. c Kurbel.  
d Klemmvorrichtung. P Belastungsgewicht.

Die Prüfung gilt als bestanden, wenn sich die Zuleitung durch das 100malige Anheben des Hebels nicht mehr als 2 mm in der Einführungsöffnung verschoben hat. Zur Messung der Verschiebung wird vor dem Versuch an der belasteten Zuleitung vor der Einführungsöffnung der Deckenrosette eine Marke angebracht. Nach dem Versuch wird die Verschiebung dieser Marke gegenüber der Deckenrosette festgestellt, und zwar ebenfalls bei belasteter Zuleitung.

§ 27.

**Prüfung der Stromerwärmung**

Alle unter Spannung stehenden Klemmen werden durch Kupferleiter von Nennquerschnitt derart miteinander in Serie verbunden, dass jede Klemme den Kontakt zwischen dem zur vorhergehenden und nächsten Klemme oder zur Stromquelle führenden Leiterstück vermittelt. Das Festklemmen der Leiter erfolgt mit dem aus § 30, Tabelle IV, ersichtlichen Drehmoment.

Verbindungsdosen und Deckenrosetten werden auf eine Holzwand montiert. Klemmeneinsätze, die ohne Dosen in den Handel gebracht werden (mit dem Zeichen ⊖) und Leuchtenklemmen werden für diese Prüfung in passende Holzgehäuse eingebaut.

Die Anschlussklemmen bis 16 mm<sup>2</sup> Nennquerschnitt werden während einer Stunde, diejenigen für mehr als 16 mm<sup>2</sup> Nennquerschnitt während zwei Stunden mit dem aus Tabelle II ersichtlichen Prüfstrom belastet.

Tabelle II.

Nennquerschnitt mm <sup>2</sup>	1	1,5	2,5	4	6	10	16	25	35	50	70	95
Prüfstrom A	9	15	21	28	35	52	78	104	130	162,5	195	260

Während dieser Belastungszeit dürfen vorher an den Kontaktstellen des Prüfobjektes angebrachte Tropfen einer bei 90° C schmelzenden Metallegierung (Rose-Metall) sich nicht erweichen. Durch die Erwärmung der Anschlussklemmen dürfen keine nachteiligen Veränderungen an den Prüfobjekten auftreten. Insbesondere dürfen keine Risse in den keramischen Teilen entstehen.

§ 28.

**Prüfung der Feuchtigkeitsbeständigkeit und Spritzwassersicherheit**

A. Verbindungsdosen für trockene Räume, Klemmeneinsätze, die ohne Dosen in den Handel gebracht werden (mit dem Zeichen ⊖), Leuchtenklemmen und Deckenrosetten werden während 24 Stunden in einem Abschlusskasten gelagert, dessen Volumen mindestens 4mal so gross sein muss wie das Volumen des oder der Prüflinge. Dabei werden die Prüf-

linge unter Zwischenlage von ca. 2 mm Fliesspapier auf ein senkrecht, mit Stanniol überzogenes Holzbrett montiert (Leuchtenklemmen, die nicht zur Befestigung auf einer Unterlage eingerichtet sind, werden, Kontaktschrauben nach oben gerichtet, auf eine horizontale, mit Fliesspapier überzogene Unterlage gelegt). Während der Lagerung ist die innere Bodenfläche des Abschlusskastens unter Wasser und das Fliesspapier unten in Wasser eingetaucht zu halten. Zu Beginn der Lagerung wird mit Hilfe eines Zerstäubers während ca. 2 Minuten eine Wassermenge in Nebelform in den Abschlusskasten eingeleitet, welche  $\frac{1}{500}$  des Volumens dieses Kastens beträgt. Bei der Benebelung ist durch eine Schutzwand dafür zu sorgen, dass die Prüfobjekte nicht direkt vom einströmenden Nebelstrahl getroffen werden (siehe Fig. 3). Die Prüflinge sowie das zur Prüfung verwendete Wasser sollen Raumtemperatur aufweisen. Die Einführungsöffnungen der Verbindungsdosen und Deckenrosetten sind so zu verschliessen, wie dies bei der Montage durch die Zuleitungen geschieht.

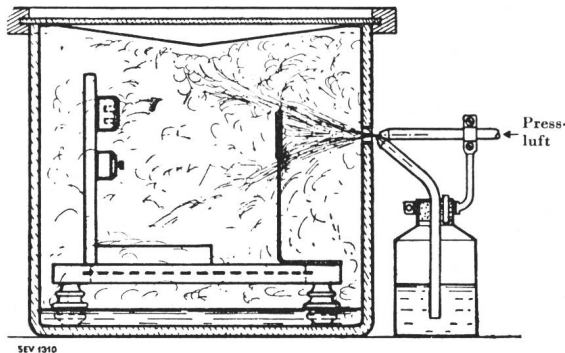


Fig. 3. Abschlusskasten und Zerstäuber für die Prüfung der Feuchtigkeitsbeständigkeit.

1 Stanniolbelag, 2 Fliesspapier, 3 Prüfling.

Daten des Zerstäubers:  
Durchmesser der Pressluftdüse ca. 1 mm.  
Durchmesser der Zerstäubungsdüse ca. 0,5 mm.  
Winkel zwischen Pressluft- und Zerstäubungsrohr ca. 50°.

B. *Spritzwassersichere Verbindungsdosen* werden zunächst bei nicht ausgebrochener Kondenswasseröffnung in der Gebrauchslage von der für sie ungünstigsten Seite unter 45° von oben während 2 Minuten mit Wasser bespritzt. Einführungsöffnungen sind so zu verschliessen, wie dies bei der Montage durch die Zuleitungen geschieht. Die Düsenöffnung des für die Bespritzung verwendeten Zerstäubungsapparates (siehe Fig. 4) befindet sich in einem Abstand von 40 cm vom Prüfobjekt. Der Druck am Zerstäubungsapparat soll so eingestellt werden, dass das Prüfobjekt mit einer Wassermenge von 0,2 g pro cm<sup>2</sup> und Minute getroffen wird. Zur

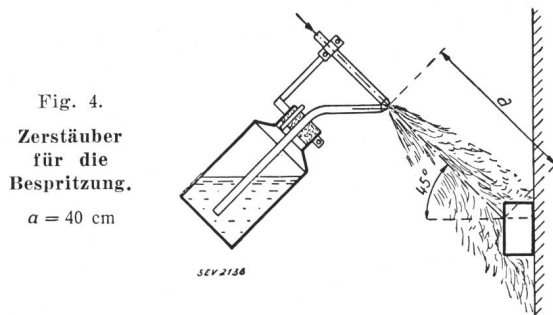


Fig. 4. Zerstäuber für die Bespritzung. a = 40 cm

Messung der Wassermenge dient ein Auffanggefäss, welches an Stelle des Prüfobjektes hingehalten wird, wobei die Oeffnungsebene normal zur Strahlachse stehen soll.

Während der Bespritzung darf kein Wasser in die Dose eingedrungen sein.

Anschliessend werden die Verbindungsdosen bei ausgebrochener Kondenswasseröffnung noch im gleichen Abschlusskasten und in gleicher Weise gelagert wie die gewöhnlichen Verbindungsdosen. An Stelle des Nebels wird hier aber zu Beginn der Lagerung während einer Stunde Wasserdampf eingeleitet, dessen Volumen als Wasser  $\frac{1}{100}$  des Volumens des Abschlusskastens beträgt.

Spritzwassersichere Verbindungsdosen, die zum Vergiessen mit isolierender Vergussmasse bestimmt sind, werden in nicht vergossenem Zustand der Feuchtigkeitsprüfung nach A. unterworfen.

C. *Isolierende Auskleidungen von Verbindungsdosen und Deckenrosetten* werden einer Feuchtigkeitsprüfung nach A. unterworfen.

Die Prüfung gilt als bestanden, wenn die Prüfobjekte durch die für sie in Frage kommende Prüfung keine nachteiligen Veränderungen erleiden.

§ 29.

Spannungsprüfung

Der Spannungsprüfung werden die Objekte anschliessend an die Prüfung auf Feuchtigkeitsbeständigkeit (§ 28) unterworfen, und zwar, wie sie bei dieser Prüfung auf dem Holzbrett montiert waren und in dem Zustande, der sich aus den vorhergehenden Prüfungen ergibt.

Die Prüfspannung von 4mal Nennspannung + 1000 V Wechselstrom von 50 Per./s, mindestens aber 2520 V, wird angelegt (Schaltung und Prüfdauer siehe Tabelle III):

1. zwischen allen Klemmen, die nicht miteinander verbunden sind;
2. zwischen diesen einerseits und den Befestigungsschrauben, allen im Gebrauchszustand am Apparat berührbaren Metallteilen, einer um den Apparat gewickelten Stanniolhülle und der nassen Fliesspapierunterlage, auf welche das Objekt montiert ist, andererseits. Bei Klemmeneinsätzen und Leuchtenklemmen wird auf die Stanniolumhüllung verzichtet.

Tabelle III.

Polzahl	Schaltung	Prüfdauer
2	P1 + P2 gegen Erde P1 gegen P2 + Erde P2 gegen P1 + Erde	je 1 Minute
3	P1 + P2 + P3 gegen Erde P1 gegen P2 + P3 + Erde P2 gegen P1 + P3 + Erde P3 gegen P1 + P2 + Erde	
4	P1 + P2 + P3 + P4 gegen Erde P1 gegen P2 + P3 + P4 + Erde P2 gegen P1 + P3 + P4 + Erde P3 gegen P1 + P2 + P4 + Erde P4 gegen P1 + P2 + P3 + Erde	

Fünf- und mehrpolige Objekte werden sinngemäss geprüft. Isolierende Auskleidungen von Verbindungsdosen und Deckenrosetten werden unter Zuhilfenahme eines Stanniolbelages eine Minute lang mit der oben angeführten Spannung besonders geprüft.

Die Prüfung gilt als erfüllt, wenn weder ein Durchschlag noch ein Ueberschlag eintritt, noch Kriechströme wahrnehmbar sind.

§ 30.

Prüfung der Festigkeit von Kontaktschrauben

Alle Kontaktschrauben, die beim Anschliessen der Zuleitungen betätigt werden müssen, werden unmittelbar nach der Spannungsprüfung, so dass der Einfluss der Prüfung der Feuchtigkeitsbeständigkeit noch vorhanden ist, folgender Prüfung unterworfen:

Die Schrauben oder Muttern werden, nachdem die dem Nennquerschnitt der Anschlussklemme entsprechenden Zuleitungen (maximale Anzahl Leiter gemäss § 16) angeschlossen sind, unter Verwendung eines passenden Schraubenziehers oder Schlüssels, in Abständen von 10 s 10mal mit einem aus Tabelle IV ersichtlichen maximalen Drehmoment von Hand langsam (nicht ruckweise) angezogen und wieder gelöst. Dabei dürfen keine für die weitere Verwendung des Prüfobjektes oder der Klemme nachteiligen Folgen entstehen (z. B. Ausbrechen des Schraubenkopfes oder des Gewindes, Auseinanderspreizen der Klemme, Deformation oder Beschädigung der Führung loser Klemmen).

Prüfdrehmomente für Schrauben bzw. Muttern

Tabelle IV

Nennquerschnitt mm <sup>2</sup>	1	1,5	2,5	4	6	10	16	25	35	50	70	95
Schraubendurchmesser mm	Drehmoment in cmkg für Kopfschrauben oder Muttern											
bis 3	7	9	12	15								
3,5	9	9	12	15	18	25						
4	12	12	12	15	18	25						
4,5	17	17	17	17	18	25	45					
5	18	20	24	24	24	25	45	57	67			
5,5	18	20	24	28	32	32	45	57	67	77	88	95
6	18	20	24	28	33	40	45	57	67	77	88	95
6,5	18	20	24	28	33	40	50	57	67	77	88	95
7 und mehr	18	20	24	28	33	40	62	62	67	77	88	95
	Drehmoment in cmkg für Gewindestifte											
bis 3	5	6,5										
3,5	6,5	6,5	9									
4	9	9	9	12								
4,5	11	11	11	12	14							
5	14	14	14	14	14	19						
5,5	18	18	18	18	18	19	34					
6	18	20	23	23	23	23	34	43				
6,5	18	20	24	28	29	29	34	43	50	58		
7 und mehr	18	20	24	28	33	36	36	43	50	58	66	71

Erläuterung: Gewindestifte, welche nach Anschluss der maximalen Anzahl Leiter gemäss § 16 mit dem grössten Querschnitt gemäss Tabelle I (§ 16) das Muttergewinde überragen und daher auch mit einem Schraubenzieher, der breiter ist als der innere Durchmesser des Muttergewindes angezogen werden können, werden jedoch mit dem für Kopfschrauben oder Muttern angegebenen Drehmoment geprüft.

§ 31.

Prüfung der mechanischen Festigkeit

Die Prüfung wird nur an Verbindungsdosen für Aufputzmontage sowie an Deckenrosetten und Leuchtenklemmen ausgeführt.

A. Verbindungsdosen für trockene Räume, spritzwassersichere Verbindungsdosen, die nicht vollständig metallge kapselt sind, und Deckenrosetten.

Die Objekte werden folgender Schlagprobe unterworfen:

Ein 0,15 kg schwerer Hammer (siehe Fig. 5 und 6), dessen schlagender Teil aus einem Hartholzkörper (Schlagkörper) besteht, ist an einem Stahlrohr von 9 mm äusserem Durchmesser, 1/2 mm Wandstärke und 100 cm Länge befestigt und mit diesem zusammen als starrs Pendel montiert. Das ganze Pendel ist derart drehbar angeordnet, dass seine Schwingungsebene innerhalb 180° beliebig eingestellt werden kann.

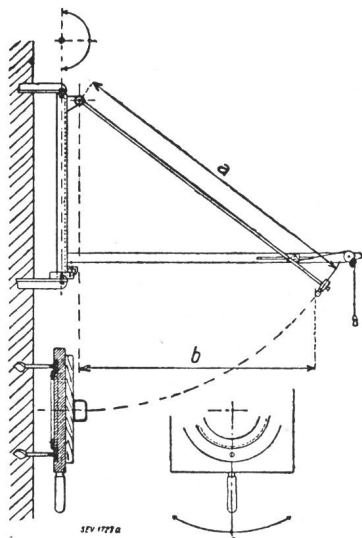


Fig. 5.

Apparat zur Prüfung der mechanischen Festigkeit.  
a = 100 cm; b = 71 cm.

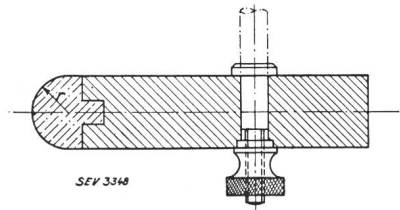


Fig. 6.

Hammer für die Schlagprobe.  
r = 10 mm.

Auf einer massiven Unterlage von mindestens 15 kg Gewicht wird auf einem Holzbrett von ca. 22 mm Dicke 100 cm senkrecht unter dem Drehpunkt des Pendels das zu prüfende Objekt befestigt und der Hammer mit der dem Prüfobjekt zugekehrten Hartholzseite bei einer Fallhöhe des Hammers von 30 cm (entsprechend einer Auslenkung des Pendels von 71 cm, in horizontaler Richtung gemessen) fünfmal gegen die Dose an verschiedenen Stellen aufschlagen gelassen, worauf die Dose gegenüber ihrer bisherigen Stellung um 90° gedreht wird und abermals fünf Schläge in dieser neuen Stellung ausgeführt werden. Es ist darauf zu sehen, dass der Schlaghammer nicht in unmittelbarer Nähe von Ausbruchöffnungen aufschlägt.

Bei dieser Prüfung darf die Verbindungsdose keine für deren weiteren Gebrauch nachteiligen Beschädigungen erleiden. Das Ausbrechen von Scherbenwänden gilt nicht als solche.

Für Deckenrosetten und für Verbindungsdosen für trockene Räume für 380 V 1 mm<sup>2</sup> kann das Qualitätszeichen des SEV erteilt werden, auch wenn sie zunächst dieser Prüfung noch nicht genügen.

B. Vollständig metallgekapselte, spritzwassersichere Verbindungsdosen.

Das Objekt wird der unter A. beschriebenen Schlagprobe unterworfen, wobei aber der dort erwähnte Hammer durch einen Stahlhammer von 0,5 kg Gewicht ersetzt wird. Der schlagende Teil des Hammers hat vorne die gleiche Form, die in Fig. 6 dargestellt ist.

Bei dieser Prüfung darf die Verbindungsdose keine für deren weiteren Gebrauch nachteiligen Beschädigungen erleiden.

C. Leuchtenklemmen.

Die Leuchtenklemmen werden in einer Falltrommel (siehe Fig. 7) in unbestimmter Lage 10mal aus 50 cm Höhe auf ein Eisenblech von 3 mm Dicke fallen gelassen, wobei sie keine wesentlichen Beschädigungen erleiden dürfen. Die Falltrommel soll ca. 5 Umdrehungen pro Minute ausführen.

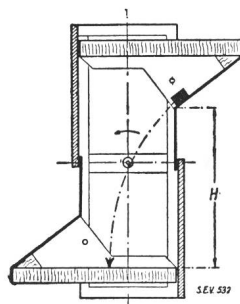


Fig. 7.

Falltrommel zur Prüfung der mechanischen Festigkeit von Leuchtenklemmen.  
H = 50 cm.

§ 32.

Prüfung der Berührbarkeit unter Spannung stehender Teile

Zur Prüfung, ob in der Gebrauchslage bei angeschlossenen Zuleitungen keine unter Spannung stehenden Teile der Verbindungsdosen und Deckenrosetten berührbar sind, bedient man sich eines Tastfingers, dessen Dimensionen aus Fig. 8 ersichtlich sind.

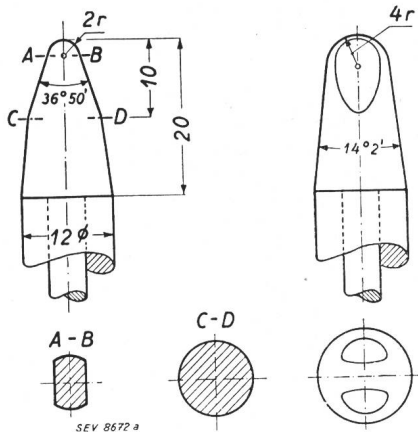


Fig. 8.

Tastfinger für die Prüfung der Berührbarkeit unter Spannung stehender Teile.  
Masse in mm.

## § 33.

**Prüfung auf Rosten**

Kontaktmaterial aus Stahl wird durch 10minütiges Eintauchen in Tetrachlorkohlenstoff entfettet, 10 Minuten in eine 10prozentige Chlorammoniumlösung eingetaucht und anschliessend (ohne besondere Trocknung, anhaftende Flüssigkeitstropfen jedoch abschütteln) während weiteren 10 Minuten in einem feuchtigkeitsgesättigten Raum aufgehängt.

Die alsdann während 10 Minuten in einem Thermostat bei ca. 100° C getrockneten Objekte dürfen an den flächenhaften Teilen keine Rostspuren aufweisen; dagegen dürfen die Kanten leichte Rostspuren zeigen.

## § 34.

**Prüfung der Wärmebeständigkeit**

Die Prüfobjekte werden während einer Stunde in einem Thermostat einer Temperatur von  $100 \pm 5^\circ \text{C}$  ausgesetzt.

Bei dieser Prüfung dürfen keine den weiteren Gebrauch und die Sicherheit der Prüfobjekte beeinträchtigende Veränderungen auftreten. Zur Sicherung von Schrauben oder zur Isolierung unter Spannung stehender Teile verwendete Verguss- und Kittmasse darf nicht soweit ausfliessen, dass sie nach der Prüfung die ihr zukommende Aufgabe nicht mehr erfüllt.

**Erläuterung:** Bei dieser Prüfung in den keramischen Teilen eventuell entstandene Risse werden nicht beanstandet (massgebende Prüfung für Beurteilung der Rissbildung siehe § 27).

## § 35.

**Prüfung des Isoliermaterials hinsichtlich Härtegrad**

Das nach § 5 auf Härtegrad zu prüfende Isoliermaterial wird während 24 Stunden in einem ventilerten Thermostat bei einer Temperatur von  $100 \pm 5^\circ \text{C}$  gelagert.

Während der 24stündigen Lagerung wird auf eine horizontale Fläche des Prüflings eine polierte Stahlkugel von 5 mm Durchmesser, welche dauernd mit 2 kg Druck gegen den Prüfling gepresst wird, aufgesetzt.

Aus dem dabei sich im Isoliermaterial bildenden Kugeldruckeindruck wird der Härtegrad  $H$  nach folgender Formel ermittelt:

$$H = \frac{F}{\pi \cdot D \cdot h} \quad \begin{array}{l} F \text{ Kugelbelastung in kg,} \\ D \text{ Kugeldurchmesser in cm,} \\ h \text{ Eindrucktiefe in cm.} \end{array}$$

Der in dieser Weise ermittelte Härtegrad  $H$  muss mindestens  $150 \text{ kg/cm}^2$  betragen.

**Erläuterung:** Ein Apparat zur Ausführung der Kugeldruckprobe, welcher von den TP benützt wird, ist in Fig. 9 dargestellt.

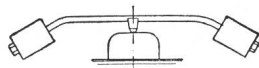


Fig. 9.

Apparat für die Kugeldruckprobe.

## § 36.

**Prüfung des Isoliermaterials hinsichtlich Entflammungssicherheit**

Das nach § 5 auf Entflammungssicherheit zu prüfende Isoliermaterial wird wie folgt geprüft:

1 g des mit einer mittelgroben Feile erzeugten und durch ein Sieb mit 50 000 Maschen pro  $\text{dm}^2$  abgiebten Isolier-

materials wird in einen Porzellantiegel von 42/20 mm Durchmesser und 36 mm Höhe gegeben und dieser unter Verwendung eines Distanzringes aus Asbest in einen Tiegel von 72,5/35 mm Durchmesser und 57,5 mm Höhe hineingestellt, so dass ein allseitiger Abstand der beiden Tiegel von ca. 13 mm besteht. Das Ganze wird auf einer mit einem Loch versehenen Asbestplatte gestellt. Eine Bunsenflamme dient zum Erhitzen des pulverisierten Isoliermaterials. Die totale Flammenhöhe soll ca. 8 cm und diejenige des innern Flammenkegels ca. 4 cm betragen. Die Spitze des innern Flammenkegels soll gerade den Tiegelboden berühren. Zum Schutz gegen aufsteigende Flammgase und heisse Luft werden die Tiegel von einem Metallkragen von 8 cm Höhe und 16 cm Durchmesser umgeben. Eine von der Tiegelachse waagrecht gegen den Rand des inneren Tiegels gerichtete ca. 10 mm lange Zündflamme dient zur Zündung der beim Erhitzen aus dem Prüfzut aufsteigenden brennbaren Gase.

Die Temperaturmessung erfolgt mittels eines Thermoelementes, dessen Lötstelle in der Mitte des inneren Tiegels dessen Boden berührt.

Die Entflammungstemperatur ist diejenige Temperatur, bei welcher die aus dem Isoliermaterial abdestillierten brennbaren Gase durch Entzündung an der Zündflamme kurz aufblakern.

Die aus dem Isoliermaterial bei dieser Prüfung entweichenden Gase dürfen bis zu  $150^\circ \text{C}$  nicht entflammbar sein.

**Erläuterung:** Die Abmessungen der beiden Tiegel und deren Anordnung sind aus Fig. 10 ersichtlich.

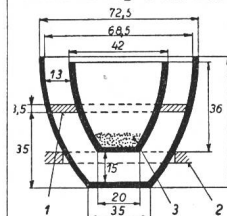


Fig. 10.

Tiegel zur Prüfung der Entflammungssicherheit.

1 Asbestring mit 3 Kerben am Umfang.  
2 Asbestplatte.  
3 Kunstharzpreßstoff, pulverisiert.

## § 37.

**Prüfung der Wasserbeständigkeit von Kitt und Vergussmassen**

Verbindungs Dosen, Klemmeinsätze, Deckenrosetten und Leuchtenklemmen, bei welchen Bestandteile eingekittet oder bei welchen unter Spannung stehende Teile mit Kitt oder Vergussmasse geschützt sind, werden während 24 Stunden in Wasser von Raumtemperatur gelegt. Vor der Prüfung werden in den Anschlussklemmen die max. Anzahl Leiter gemäss § 16 mit dem aus § 30, Tabelle IV, ersichtlichen Drehmoment befestigt.

Die Prüfung gilt als bestanden, wenn sich nach der 24stündigen Wassereinwirkung die Anschlußschrauben lösen und einmal mit dem erwähnten maximalen Drehmoment anziehen lassen, ohne dass sich die Anschlussklemmen drehen oder lockern. Ferner dürfen sich eingekittete Metallteile, die z. B. zur Befestigung der Verbindungsdosendeckel dienen, nicht lösen, und die durch die Kitt- und Vergussmasse zu schützenden Metallteile müssen noch vollständig bedeckt sein.

## § 38.

**Prüfung der Porosität**

Die nach § 5 auf Porosität zu prüfenden Teile werden von Kitt und Vergussmasse und allen nichtkeramischen Teilen befreit, mehrere Stunden in einem Thermostat bei einer Temperatur von ca.  $150^\circ \text{C}$  ausgetrocknet, gewogen, in kaltem Zustand in eine Lösung von 1 g Fuchsin in 100 g Methylalkohol gelegt und während einer Stunde einem Druck von  $50 \text{ kg/cm}^2$  ausgesetzt (ohne vorherige Evakuierung des Druckgefässes). Nach dem Herausnehmen aus der Fuchsinlösung werden die Teile mit Wasser abgespült, oberflächlich vollständig getrocknet und sofort gewogen.

Die Prüfung gilt als bestanden, wenn gegenüber der ersten Wägung die Gewichtszunahme nicht mehr als 0,5 % beträgt.

**Erläuterung:** Das Trocknen des Prüflings nach dem Herausnehmen aus der Fuchsinlösung geschieht durch wiederholtes Herumwälzen desselben in trockenem Sägemehl. Das dem Prüfling anhaftende Sägemehl wird dann durch Anblasen mit Pressluft von Raumtemperatur vollständig entfernt.

Für die Prüfung wird eine Fuchsinlösung verwendet, damit man sich auch ein Bild über die Verteilung allfälliger poröser Stellen im Prüfling machen kann.