

**Zeitschrift:** Bulletin des Schweizerischen Elektrotechnischen Vereins  
**Herausgeber:** Schweizerischer Elektrotechnischer Verein ; Verband Schweizerischer Elektrizitätswerke  
**Band:** 16 (1925)  
**Heft:** 6

**Artikel:** Les disjoncteurs à huile en service : quelques expériences faites en cours d'exploitation  
**Autor:** Dutoit, M.  
**DOI:** <https://doi.org/10.5169/seals-1059231>

### **Nutzungsbedingungen**

Die ETH-Bibliothek ist die Anbieterin der digitalisierten Zeitschriften auf E-Periodica. Sie besitzt keine Urheberrechte an den Zeitschriften und ist nicht verantwortlich für deren Inhalte. Die Rechte liegen in der Regel bei den Herausgebern beziehungsweise den externen Rechteinhabern. Das Veröffentlichen von Bildern in Print- und Online-Publikationen sowie auf Social Media-Kanälen oder Webseiten ist nur mit vorheriger Genehmigung der Rechteinhaber erlaubt. [Mehr erfahren](#)

### **Conditions d'utilisation**

L'ETH Library est le fournisseur des revues numérisées. Elle ne détient aucun droit d'auteur sur les revues et n'est pas responsable de leur contenu. En règle générale, les droits sont détenus par les éditeurs ou les détenteurs de droits externes. La reproduction d'images dans des publications imprimées ou en ligne ainsi que sur des canaux de médias sociaux ou des sites web n'est autorisée qu'avec l'accord préalable des détenteurs des droits. [En savoir plus](#)

### **Terms of use**

The ETH Library is the provider of the digitised journals. It does not own any copyrights to the journals and is not responsible for their content. The rights usually lie with the publishers or the external rights holders. Publishing images in print and online publications, as well as on social media channels or websites, is only permitted with the prior consent of the rights holders. [Find out more](#)

**Download PDF:** 03.04.2026

**ETH-Bibliothek Zürich, E-Periodica, <https://www.e-periodica.ch>**

## **Les disjoncteurs à huile en service. Quelques expériences faites en cours d'exploitation.**

Par *M. Dutoit*, ingénieur, chef d'exploitation, Olten.

Les travaux de grande valeur de la commission de l'A.S.E. et de ses collaborateurs, chargés d'éclaircir et si possible de solutionner tous les problèmes se présentant dans la construction et le service des interrupteurs, ont été accueillis par les exploitants avec empressement et reconnaissance. En effet, pendant de longues années, précisément au cours de celles qui virent le développement très rapide des réseaux à haute tension, la marche en parallèle des centrales, donc une augmentation toujours plus grande des puissances de court-circuit, la question des disjoncteurs à huile resta, à mon humble avis, en retard sur ce développement. Bien des exploitants eurent l'impression, à cette époque, qu'un certain tâtonnement existait dans la construction des appareils: les types variaient souvent, des modifications de détails se succédaient sans que l'on pût découvrir à quelles lois précises obéissaient les constructeurs.

Depuis, le résultat des recherches théoriques entreprises il y a bien des années déjà sur le travail des interrupteurs est venu éclaircir les expériences faites dans l'exploitation et a permis de mettre mieux au point la construction des disjoncteurs. Aujourd'hui, grâce aux études de la commission déjà mentionnée, auxquelles s'ajoutent les travaux de ceux des constructeurs qui ont poussé leurs recherches le plus loin par de longs essais de laboratoire, les exploitants ont en main un bréviaire précieux. Ce bréviaire, composé des „Directives pour le choix des interrupteurs des installations à courant alternatif à haute tension“ et des „Bases théoriques et pratiques pour le choix, la construction et l'exploitation des disjoncteurs“ fournira des indications utiles dans tous les cas nouveaux touchant de près la question des disjoncteurs, et, ce qui a son importance aussi, il permettra à l'exploitant de fixer des exigences, dans les limites du possible, lors de commandes d'appareils, exigences qui pourront être remplies à leur tour par le constructeur. En un mot, les auteurs des travaux sus-nommés, travaux approfondis, neufs dans leur ensemble et publiés avec une belle largueur de vue, ont droit à la reconnaissance des exploitants auxquels ils ont donné, à une époque où le besoin s'en faisait vivement sentir, des normes claires et précises pour toutes les questions touchant les disjoncteurs à huile.

Le groupe *a* (protection contre les surintensités) de la commission de l'A.S.E. et de l'U.C.S. et notre secrétariat général ont désiré que des exploitants viennent rendre compte ici de leurs expériences sur le service des disjoncteurs. Je regrette d'être le seul qui réponde à cet appel; d'autres que moi auraient certainement mieux su vous intéresser. Mais pour ne pas encourir le reproche que les exploitants sont généralement trop peu communicatifs quant à l'expérience qu'ils ont acquise, je vous ferai part, brièvement, de quelques remarques faites au cours de bien des années d'exploitation sur des disjoncteurs à huile de types très divers. Les constructeurs ne m'en voudront pas, je l'espère, de signaler à l'occasion des défauts de construction qui ont été reconnus par eux depuis longtemps et auxquels ils ont remédié par la suite. Nous venons d'apprendre comment doivent être conçus des disjoncteurs modernes. Il ne me reste qu'à vous dire comment se comportaient et se comportent encore leurs aînés.

L'importance capitale du rôle des disjoncteurs dans une puissante installation à haute tension est trop connue pour qu'il soit nécessaire d'y revenir. Cette importance se traduit auprès du personnel chargé de l'exploitation, du haut en bas de l'échelle, par un saint respect pour ces appareils. Dans d'autres milieux, parler de disjoncteurs à huile en service, c'est parler d'explosion! Or, disons-le de suite, il n'y a pas d'exagération plus grande. L'explosion franche d'un disjoncteur est un accident des plus rare; c'est justement parce qu'il est si rare que le cas frappe

d'autant plus et qu'on a la tendance à exagérer. Mieux vaut du reste qu'il en soit ainsi qu'inversement; les disjoncteurs subissent suffisamment de petites avaries et occasionnent assez d'interruptions dans le service d'exploitation au cours d'une année, sans qu'il soit encore nécessaire de voir l'un ou l'autre d'entre eux exploser à bout de souffle et démolir avec lui tout ce qui l'entoure.

Comme participation à l'étude des disjoncteurs il eût été intéressant et très utile d'établir une classification des avaries occasionnées à ces appareils par des perturbations de service et de fixer les relations existant entre l'importance de l'avarie et la valeur de la sollicitation du disjoncteur. A première vue, il semble que rien ne doive être plus facile, les statistiques d'exploitation étant là, prêtes à remplir leur rôle. La question est malheureusement moins simple qu'elle n'apparaît. Cet essai de classification a été fait en se servant des statistiques de quelques grands réseaux suisses, étendues à plusieurs années, mais il n'a donné malheureusement aucun résultat probant. Pourquoi? Parce que, si, d'une part, l'exploitant voit fort bien dans les moindres détails les dégâts causés à un appareil lors d'une perturbation, il n'est, d'autre part, pas renseigné 6 fois sur 10 sur le lieu de la perturbation; et si ce point peut être déterminé après coup, l'importance physique de la perturbation ne se laisse établir le plus souvent que d'une façon très approximative. Ah, messieurs, que ne trouvons-nous pas dans les rapports journaliers d'une centrale: à 10 heures 59 l'interrupteur *A* a déclenché ensuite d'une très forte surcharge; à 23 heures 12 l'interrupteur *B* a déclenché ensuite de court-circuit, l'interrupteur *C* a déclenché à 7 heures 05 ensuite d'une surcharge ayant le caractère d'un court-circuit! Car, n'en doutez pas, il y a court-circuit et court-circuit comme il y a fagot et fagot. Et c'est le mètre qui trop souvent nous manque! Permettez-moi de citer un exemple: une ligne de grand transport part d'une centrale, traverse après quelque cinquante kilomètres un simple poste de coupure non-automatique et continue plus loin. Elle suit parallèlement, sur de longs parcours, des chemins vicinaux:

*1<sup>er</sup> cas:* La ligne est sans courant pendant quelques heures pour y effectuer une réparation. Le programme de service est bien établi; à une heure fixe les mises à la terre, tant à la centrale qu'au poste de coupure, seront enlevées et le courant sera renvoyé sur la ligne 10 minutes après. Par suite d'une erreur quelconque, on renvoie le courant sur la ligne alors que la terre à 50 kilomètres existe encore. Court-circuit, et comment! Je vous assure que celui-ci on peut l'inscrire comme tel sur le livre de bord.

*2<sup>me</sup> cas:* Un beau soir de juin, en pleine fenaison; il y a du serein. Un char de foin, haut chargé, suit le chemin le long de la ligne, à 80 kilomètres au moins de la centrale. Survient un coup de vent frais qui enlève une brassée de foin, laquelle vient s'éparpiller sur les 3 phases de la ligne. Très bel arc: court-circuit!

*3<sup>me</sup> cas:* Un autre char de foin le long de la route, mais à peine à 10 kilomètres de l'usine. Encore un coup de vent qui enlève quelques bribes du chargement, juste assez pour frôler 2 phases et produire un arc. Déclenchement à la centrale: court-circuit. J'ai l'air de vouloir plaisanter, or, je vous assure que ces 3 cas sont sortis de la pratique et, malheureusement, ils se représenteront encore plus d'une fois. Du premier, tout se laisse déduire et calculer. Du deuxième et du troisième on sait ou on ne sait même pas qu'ils se sont produits de la façon décrite, ni même parfois, où ils se sont produits; et si on le sait, quelle est, pour chacun d'eux la valeur de la sollicitation du disjoncteur qui a déclenché avec ou sans avarie?

Vous m'excuserez de m'être étendu un peu trop longuement sur ce point; mais j'ai jugé nécessaire de démontrer, qu'en service, les inconnues sont malheureusement le pain quotidien de l'exploitant. Les constructeurs voudront bien tenir compte de ce fait, avant de reprocher aux exploitants d'être trop peu communicatifs.

Avant de citer quelques cas d'avaries de disjoncteurs, je répéterai, pour mémoire, la gamme des effets extérieurs que produisent des déclenchements en

surcharge sur un appareil de type déterminé. Aucun signe extérieur ne se remarque lors d'un déclenchement en charge normale. Le premier indice d'un fort déclenchement est la projection d'huile, chassée au travers des orifices existants, par la pression des gaz dûs à l'arc de rupture. Apparaissent ensuite, lors de surcharges plus élevées, des projections d'huile accompagnées de gaz entraînant de la suie. Les gaz sont très inflammables et les suies conductrices. Ensuite, sous des pressions encore plus importantes, c'est la déformation des cuves à huile. Si leurs coutures sont trop faibles ou mal comprises, c'est leur ouverture; si les coutures résistent, c'est la déformation des parois: la cuve fait „ventre“. A citer également des projections de gaz enflammés, mais le cas est peu fréquent. La fin de la gamme est l'explosion franche du disjoncteur; j'ai déjà mentionné combien rare, heureusement, est cet accident, dont les conséquences peuvent être désastreuses pour une usine.

Un pourcentage assez grand des avaries de disjoncteurs, lors de déclenchement sous forte surcharge, a pour cause l'amorçage d'arcs entre phase et masse qui se produisent au-dessus du couvercle. Ce sont les orifices inutiles pratiqués dans le couvercle qui, donnant passage aux gaz et suies conductrices dans la direction la plus mal choisie, provoquent la perturbation. Ces pannes sont fort préjudiciables, elles peuvent donner lieu à des déclenchements en série et détériorent presque toujours les isolateurs extérieurs de l'appareil. (Il est bien entendu que les expériences d'exploitation que je donne ici se rapportent à du matériel divers, construit, disons entre 1908 et 1918.) Je ne puis toutefois m'empêcher de constater qu'il a fallu un temps assez long pour remédier à une cause de perturbation dont l'origine n'était pas à chercher bien loin.

Une isolation insuffisante a rarement été la cause de perturbations de disjoncteurs. Je dois pourtant citer le cas de traverses porte-contacts qui ont pu se déformer et provoquer des mises à la masse, soit par suite de leur forme peu appropriée ou, plus souvent, parce que la matière choisie n'était pas adéquate. Les mises à la masse à l'intérieur de la cuve, dues à cette cause, ont été enregistrées plusieurs fois; elles sont fort dangereuses pour le service.

Quelques cas de cuves à huile ouvertes sous l'effet de la pression intérieure auraient pu être évités si la construction du fond de la cuve avait été plus rationnelle. L'ouverture d'une cuve n'est que rarement dangereuse au point de vue électrique, elle est par contre très préjudiciable pour l'exploitation en ce sens qu'elle nécessite, pour son remplacement une longue interruption de la fourniture d'énergie, sans parler de la perte d'huile.

Les contacts principaux et les contacts auxiliaires ont parfois donné lieu à des avaries, le plus souvent par suite de pression insuffisante et de désaxage des contacts principaux. Je me souviens d'un cas de ce genre ayant nécessité une mise hors-circuit rapide d'un disjoncteur, vu l'élévation dangereuse de la température de toute la cuve. A mon humble avis, les contacts les plus simples sont les meilleurs; une forte pression sur une faible surface de contact me semble infiniment préférable au cas inverse, pourvu qu'il y ait suffisamment de masse derrière le point de contact pour évacuer la chaleur.

On a voulu prétendre que de l'eau de condensation se formant sous le couvercle a occasionné quelques perturbations. Je ne peux croire que ce soit possible, si les traverses porte-contacts du disjoncteur sont bien conçues. Du reste, pour éviter la formation d'eau de condensation, il est possible de construire le couvercle d'un disjoncteur et sa liaison avec la cuve de telle façon qu'une ventilation de la face inférieure du couvercle ait lieu, ceci pour éviter une différence sensible de température entre les deux faces.

Il y a peu à dire sur l'entretien des disjoncteurs. En ce qui concerne l'huile de remplissage, on a longtemps exagéré l'importance de sa qualité. Une huile sans acidité, diélectriquement suffisante, remplira toujours sa mission. Autrement dit, à tension égale, une huile pour disjoncteur pourra être de qualité inférieure à l'huile

de transformateur, sans aucun risque. On filtrera l'huile, non pas à intervalles périodiques réguliers, mais en tenant compte du travail fourni par le disjoncteur. Pour tel appareil qui a fait une année de service, mais n'aura déclenché que de rares fois et sans fortes surcharges, l'huile pourra rester encore longtemps telle quelle, alors que pour l'appareil voisin, qui a subi l'effort d'un déclenchement sous court-circuit et d'un ou deux réenclenchements sur celui-ci, un filtrage de l'huile sera immédiatement nécessaire à cause de la grande qualité de suies en suspension dans le liquide.

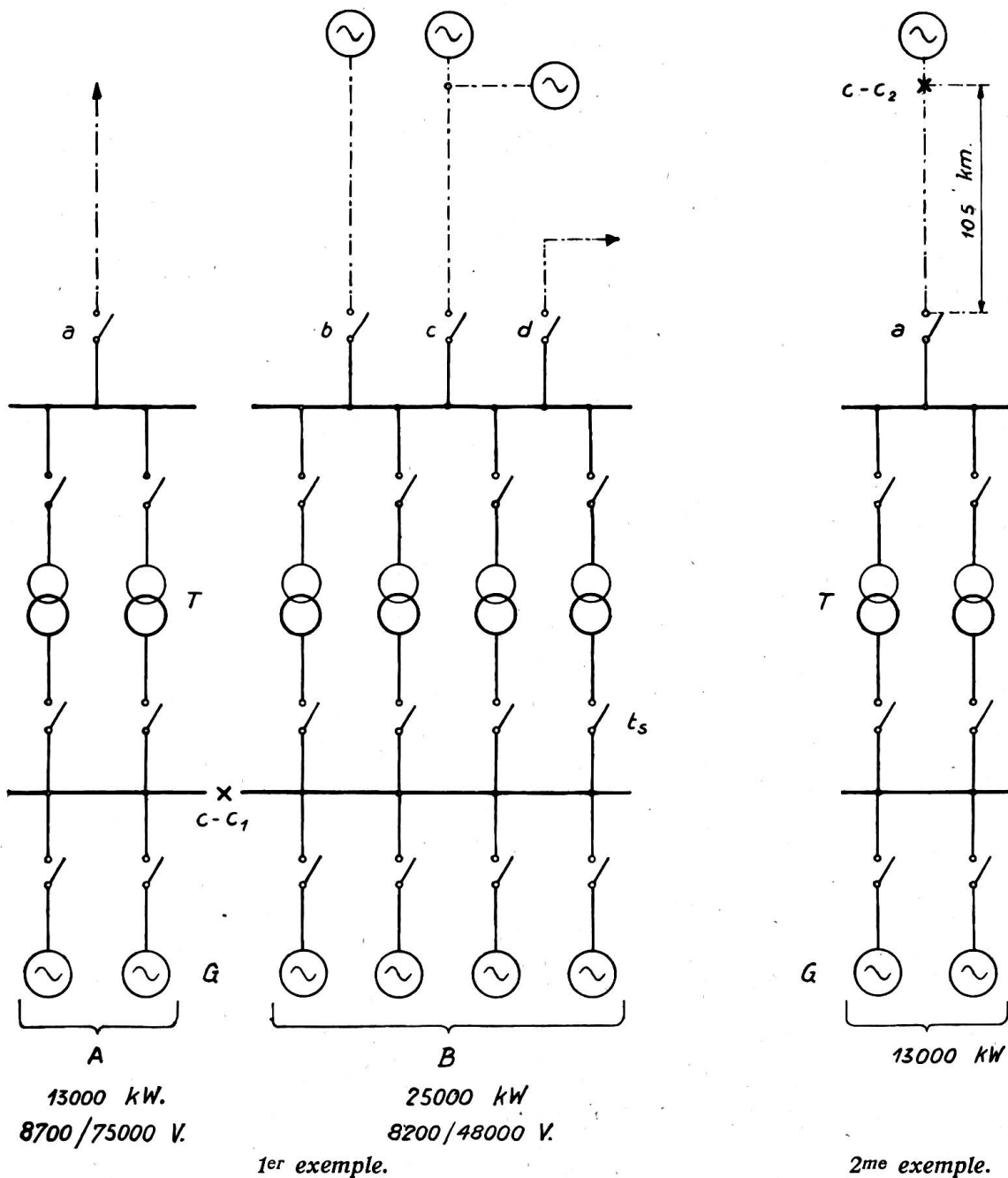
Beaucoup de chefs de service ont également attaché un peu trop d'importance à l'entretien de la surface des contacts. Il semblait que ces surfaces devaient toujours rester absolument planes et polies, sans la moindre perle de cuivre. C'est inutile, car, malgré le plus grand soin apporté à la construction mécanique, un bon contact ne se fait guère qu'en un point. Ce qui est par contre de première importance, c'est de vérifier que les ressorts de pression des contacts aient l'énergie voulue et de veiller au jeu qui, avec le temps, peut se produire dans les transmissions de mouvement, afin d'éviter un désaxage des contacts.

Au lieu de la description d'une explosion tragique de disjoncteur, description que je ne puis vous faire, n'ayant pas encore assisté à un spectacle de ce genre, — heureusement ou malheureusement, suivant le point de vue où l'on se place — je donnerai deux exemples de perturbations de service. L'importance de la sollicitation des disjoncteurs soumis à l'effet de la perturbation s'en laissera facilement déduire, suivant leur emplacement dans l'installation. (Voir le schéma des deux cas à la page suivante.)

*1<sup>er</sup> exemple:* Une usine triphasée mène deux services distincts, sans liaison aucune. Les génératrices de chaque service sont en parallèle sur des barres omnibus, la tension aux barres des deux services est sensiblement différente. Le premier sert à alimenter une seule ligne à 75 000 V. Le second produit du courant à 48 000 V qui est envoyé par des lignes en liaison avec d'autres centrales puissantes. Au moment de la perturbation le groupe A débitait 13 000 kW et le groupe B 25 000 kW. La panne a été occasionnée par une fausse manœuvre à la main, de sectionneurs en  $c-c_1$  venant court-circuiter les barres omnibus des deux services asynchrones. Un bel exemple de court-circuit métallique de deux phases, car il est inutile de faire longuement remarquer que l'électricien ayant fait la gaffe n'a pas eu le temps d'enclencher le 3<sup>me</sup> sectionneur! Quel a été l'effet de cette perturbation sur les disjoncteurs? A l'encontre de ce qu'il semble à première vue, fort bénin: Les interrupteurs des génératrices, largement dimensionnés, n'étant automatiques que pour le retour de courant, ne déclenchèrent pas; chacun d'eux n'eut du reste qu'à débiter la puissance de court-circuit de sa propre génératrice. Ils furent après 4 à 5 secondes déclenchés à la main. Des disjoncteurs des feeders  $a, b, c, d$ , deux déclenchèrent automatiquement, deux à la main. Il n'y eut que quelques projections d'huile. Des disjoncteurs en amont et en aval des transformateurs un seul fonctionna automatiquement, celui du groupe 6 en  $t_s$ . Cela s'explique du fait que le transformateur 6, étant d'un rapport de transformation différent des autres, était connecté sur les barres à 48 kV au moyen d'une machine séparée. Cette génératrice travailla sur le court-circuit en passant par le transformateur 6, les barres à 48 kV et les transformateurs 3, 4 et 5. L'interrupteur  $t_s$  étant automatique dans les deux sens, il déclencha, en toute douceur du reste. Au point de vue électrique, tout spécialement des disjoncteurs, cette perturbation survenue en un des points les plus sensibles d'une installation génératrice, n'eut pas de répercussion grave. Six minutes après la panne les six génératrices étaient de nouveau en travail et huit minutes ne s'étaient pas écoulées depuis le court-circuit que l'usine donnait de nouveau sa pleine charge.

*2<sup>me</sup> exemple:* Deux machines d'une centrale travaillent avec 13 000 kW sur un feeder à 75 000 V après transformation. A 105 kilomètres de l'usine en  $c-c_2$  survient un court-circuit que l'on peut supposer métallique aussi. Le disjoncteur „a“

du feeder déclenche. Sa sollicitation est telle qu'une de ses cuves s'ouvre par le fond laissant fuir son huile. Un autre pôle a ses bornes détériorées. Sans que



l'on perde une minute au travail, c'est une interruption de service de quatre heures pour le remplacement du disjoncteur.

Vous voyez que, de ces deux cas de perturbation, le plus préjudiciable ne fut pas celui que l'on aurait pu supposer à première vue. Pour reproduire un autre exemple de panne du premier type, remplaçons la manœuvre faite en c-c<sub>1</sub> avec des sectionneurs manœuvrés à la main, par une fausse manœuvre exécutée au moyen d'un disjoncteur de type insuffisant. J'ai peine à me représenter son résultat! Si tel eût été le cas, j'aurais certainement l'occasion de vous parler d'une explosion franche de disjoncteur.

Ce qui précède m'amène à dire un mot sur la chance — je ne puis m'exprimer autrement — qu'ont les exploitants dans leur service. Car actuellement, cela ne fait aucun doute, un très grand nombre de disjoncteurs installés ne sont pas suffisants pour résister à l'effort maximum qui peut leur être demandé. Si donc, malgré cela, les accidents graves sont si peu fréquents, il doit y avoir une raison. Cette raison existe dans le fait qu'un disjoncteur ne déclenche pour ainsi dire jamais pendant le temps de la valeur maximum initiale du court-circuit. Les relais — disons-le franchement — les relais douteux, dont les exploitants disposent encore aujourd'hui, jouent en cela un rôle prépondérant. Mais je n'ai pas à m'étendre sur ce point. Toujours est-il que la tendance s'affirme de plus en plus, dans les exploitations importantes, de retarder le temps de déclenchement des disjoncteurs.

Les constructeurs nous ont fait remarquer les questions restant encore dans l'ombre et qu'il est nécessaire d'étudier pour adapter la construction des disjoncteurs à huile à la sollicitation toujours plus grande, due aux tensions de service de plus en plus élevées, et aux courants de court-circuit augmentant dans d'énormes proportions par suite de l'interconnexion des réseaux. Si les bases théoriques sont presque entièrement établies, les données pratiques pour de très grandes puissances manquent encore. Ces données pratiques ne pourront être acquises qu'au moyen d'essais systématiques de grand style, essais qui ne pourront être entrepris qu'en étroite collaboration entre constructeurs et exploitants de centrales. Ces derniers reconnaissent évidemment l'intérêt général très grand et l'utilité, la nécessité même, de ces essais, mais ils craignent les risques à courir. Car les risques existent, et ils ne sont pas limités seulement aux dégâts matériels pouvant intervenir, mais consistent principalement dans un arrêt éventuel des fournitures d'énergie.

Sans vouloir chercher à établir qui, des constructeurs ou des exploitants, tirera le plus grand profit de ces essais, je me permettrai pourtant de faire remarquer aux constructeurs que cet intérêt est limité pour une exploitation, par le nombre d'interrupteurs pour grandes puissances dont elle a besoin. Il semble donc qu'il serait possible d'étudier un programme d'essais, comportant une clef pour la répartition des risques, en admettant tout d'abord que les centrales suisses aient, pour leurs besoins, un intérêt à posséder des disjoncteurs de types modernes. La contribution serait effective pour certaines centrales, en ce sens qu'elles mettraient par exemple leurs installations à disposition; elle pourrait être passive aussi, si les centrales s'engagent à participer à la couverture des frais et des dommages éventuels. La question de la participation des centrales étant résolue, il y a lieu de croire qu'une entente sera également possible entre ce groupe et les constructeurs.

L'étranger nous a dépassé déjà dans le domaine des essais de grande envergure; il ne faut pas, pour le bon renom de nos entreprises d'électricité suisses, que des questions secondaires empêchent de mettre un point final aux travaux de valeur des commissions de nos associations.

Der *Vorsitzende* spricht Herrn Dutoit für seine Mitteilungen den besten Dank aus. Er betont hauptsächlich die von den Referenten Brühlmann und Dutoit hervorgehobene Notwendigkeit einer engen Zusammenarbeit zwischen den Elektrizitätswerken und den Konstruktionsfirmen. Diese Mitarbeit sei umso erwünschter, als die mit der Erhöhung der Betriebs- und Personensicherheit zusammenhängenden und noch vorzunehmenden Versuche ein gewisses Risiko, sowie nicht unbedeutende Kosten mit sich bringen, welche auf sämtliche Interessenten verteilt werden sollten. In dieser Hinsicht möchte der Sprechende die nähere Prüfung dieser Fragen dem Verband Schweizerischer Elektrizitätswerke empfehlen.

Der *Vorsitzende* ersucht sodann die Teilnehmer um rege Benützung der Diskussion, da der Wert einer solchen Versammlung nicht nur in den Vorträgen, sondern namentlich auch in den im Anschluss daran zur Mitteilung kommenden Betriebserfahrungen liege. Deshalb möchte er ganz besonders die Betriebsleiter der Werke um Bekanntgabe ihrer Ansicht bitten und zwar sollen dabei die Misserfolge nicht verschwiegen werden.

*Gysel-Zürich* weist auf die Anwendung der „Richtlinien für die Wahl der Schalter in Wechselstromhochspannungsanlagen“ bei den grösseren und kleineren Elektrizitäts-Verteilwerken hin, insbesondere bei älteren Schaltanlagen, die vor etwa 15 bis 20 Jahren gebaut wurden. Es ist in der Ostschweiz die Regel, dass solche Ueberlandwerke mit ihren Verteilschaltanlagen an durchgehende Hauptleitungen angeschlossen sind, welche verschiedene leistungsfähige Zentralen miteinander verbinden,

wie z. B. Löntsch-Wäggitäl - Eglisau - Beznau - Gösigen, und welche eine gleichzeitige Speisung der Anschlussstellen (Unterwerke) von mindestens zwei, oft noch von mehr Seiten her bedingen. An solchen Stellen ergeben sich, wie die Berechnung zeigt, sehr hohe Kurzschlussstromstärken, infolge der grossen in Frage kommenden Kraftwerksleistungen und der kleinen Impedanzen der Hauptleitungen und Haupttransformatoren. An Hand eines der im Bulletin 1924, No. 5 (Seite 227), angegebenen Beispiele zeigt der Sprechende, wie sich schon unter ganz normalen Verhältnissen auf die Sekundärseite eines 50/8 kV Unterwerkes sehr grosse Kurzschlussstromstärken ergeben, die die Abschaltleistungsfähigkeit älterer Oelschalter bereits übersteigen. Werden nun auf der Oberspannungsseite dieser Anlage Erweiterungen vorgenommen, sei es durch eine Vermehrung der installierten Leistung in den Zentralen, oder durch Verdoppelung der bestehenden Hauptleitungen oder auch nur durch Vergrösserung der Transformerverleistung der Anschlussstellen, so kann, wie die Berechnung zeigt, die Stromstärke noch bedeutend höhere Werte erreichen. Es ist in vielen Fällen ohne sehr kostspielige Umbauten ganz ausgeschlossen, die Oelschalter der Unterspannungsverteilanlagen entsprechend der zu erwartenden Verstärkung der Erzeugungs- und Hauptübertragungsanlagen derart zu dimensionieren, dass sie dem Kurzschlussstrom, ohne Schaden zu erleiden, widerstehen können. Die an den meisten Orten noch vor 15 Jahren eingebauten Oelschalter waren für die damals in Frage kommenden Kurzschlussleistungen mehr als genügend; heute reichen sie nicht mehr aus und auch eine blosser Verstärkung ohne beträchtliche Vergrösserung der Dimensionen und damit der Gebäude ist in vielen Fällen nicht wirksam genug, in Anbetracht des immer weiterschreitenden Ausbaus und Zusammenschlusses der Grosskraftwerke. Der Sprechende hält es daher für äusserst wichtig, dass die Betriebsleiter der Verteilwerke ständig mit den Grosskraftwerken in Kontakt bleiben, damit der beidseitige Ausbau der Anlagen jeweils nicht nur den Bedürfnissen des Augenblicks entspricht, sondern auch den spätern Entwicklungsmöglichkeiten Rechnung trägt.

Der Sprechende weist ferner darauf hin, dass auch Gemeindewerke, die an solche Ueberlandverteilwerke angeschlossen sind, unbedingt mit genügend dimensionierten Schaltern ausgerüstet werden müssen. Hier ist die Gefahr, dass die Sekundäranlagen der fortschreitenden Zunahme der Kurzschlussleistung nicht gewachsen sind und bleiben und dass infolgedessen gelegentlich sehr schwere Störungen und Schäden durch Schalterexplosionen auftreten; diese können noch viel grösser sein, weil solche kleinere Werke oft gar nicht über das notwendige sachkundige Personal verfügen.

Gysel stellt mit Genugtuung fest, dass der Entwurf für die neuen Vorschriften über Erstellung, Betrieb und Unterhalt der elektrischen Starkstromanlagen eine Bestimmung enthält, wonach Anlageteile, die einer raschen Abnutzung ausgesetzt sind, einer periodischen Revision, über die Aufzeichnungen geführt werden müssen, unterworfen werden sollen, und dass dabei ausdrücklich auch die automatischen Oelschalter erwähnt sind. Was diese Revision der Oelschalter noch im Besondern anbelangt, weist der Sprechende auf die Gefahr hin, dass die Abschaltgeschwindigkeit durch wiederholte Abschaltvorgänge, durch Veränderungen in nicht ganz volumbeständigen Isoliermaterialien, durch ungenaue Montage etc. beeinträchtigt werden kann, ohne dass das Werkpersonal in der Lage ist, dies festzustellen. Er befürwortet deshalb eine periodische Kontrolle der Schaltgeschwindigkeit der Oelschalter mittelst besonderer selbstschreibender Apparate und zwar z. B. auch in der Weise, dass die technischen Prüfanstalten ein geeignetes Instrument anschaffen würden, mit welchem sie, besonders auch bei kleineren Werken, die sich ein solches nicht selber kaufen können, die Messungen durchführen würden.

Rebsamen-Basel berichtet über einige beim Elektrizitätswerk Basel an Oelschaltern gemachten Erfahrungen. Dort sind sowohl ältere wie neuere Oelschalterkonstruktionen in Betrieb; obwohl Kurzschlüsse von Zeit zu Zeit eintreten, kann gesagt werden, dass bis jetzt eigentlich keine Störung vorgekommen ist, bei der ein Schalter versagt und damit zu einer weitern Störung Veranlassung gegeben hätte. Der Sprechende erwähnt einzig den Fall einer Kontaktverschweissung infolge des Parallelschaltens eines 5000 kVA Turbogenerators auf Phasenopposition, wobei die Schaltertraverse bei der automatischen Ausschaltung in Zwischenstellung stecken blieb und der Schalter erst nachträglich nach mehrmaligem Rütteln am Handrad wieder ganz ausgelöst werden konnte. Als einziger Defekt konnten nur Schweissperlen an den Vorkontakten konstatiert werden. Die Berechnung ergab, dass die Anfangskurzschlussstärke 15 000 A Scheitelwert erreicht haben konnte. Der Sprechende ist der Ansicht, dass zur Verhütung der Kontaktverschweissung die elektro-dynamische Wirkung des Kurzschlussstromes selbst in erster Linie herbeigezogen werden sollte. Die Firma Brown, Boveri & Cie. offeriert bereits Schalter-Neukonstruktionen mit auf diesem Prinzip beruhenden Solenoidkontakten, mit denen gute Resultate erzielt worden seien. Rebsamen ist nun der Auffassung, dass von Seiten der Konstrukteure auch der Frage des Einbaus solcher Kontakte in bereits bestehenden Oelschaltern besondere Aufmerksamkeit geschenkt werden sollte, denn nur diese Lösung würde praktisch den Werken ermöglichen, aus dieser Verbesserung in hinreichendem Masse Nutzen für die Betriebssicherheit ihrer Anlagen ziehen zu können.

Dr. Roth-Lyon nimmt Bezug auf den Vortrag Brühlmann und kommt zunächst auf die darin geschilderten *Druckverhältnisse* in Oelschaltern zurück. Er betont nochmals besonders, dass es bei dem Bau von Oelschaltern unbedingt nötig ist, dem durch die Abschaltung natürlicherweise entwickelten Druck Rechnung zu tragen. Seines Wissens ist der Vortrag Brühlmann die erste Veröffentlichung über diesen Punkt. Es ist grundsätzlich möglich, bei gegebener auszuhaltender Abschaltleistung einen Schalter so zu bauen, dass er einen hohen Druck entwickelt, z. B. 12 Atm., oder einen kleinen, z. B. 2 Atm. Der Unterschied liegt hauptsächlich in der Bemessung des Luftvolumens, aber auch in andern Faktoren. Es ist wohl ohne weiteres selbstverständlich, dass der Oelschalter in beiden Fällen

mechanisch so gebaut sein muss, dass er den betreffenden Druck auch aushält, denn dieser ist ja eine ganz normale Begleiterscheinung des Abschaltvorganges.

Unter diesem Gesichtspunkte könnten die Schalter in Hoch- und Niederdruckschalter eingeteilt werden. Erstere werden im allgemeinen kleines Volumen und starke Kessel, letztere grosses Volumen und schwache Kessel aufweisen, immer bezogen auf gleiche zulässige Abschaltleistung. Gegen einen Niederdruckschalter kann der grosse Platzbedarf geltend gemacht werden, gegen einen Hochdruckschalter Sicherheitsgründe ähnlicher Art, wie sie im Anfange der Entwicklung gegen Hochdruckdampfkessel aufgeführt wurden, Gründe, die mit der Entwicklung der Konstruktionen an Gewicht verlieren.

In diesem Zusammenhange kommt der Redner auf die missbräuchliche Verwendung des Wortes „druckfest“ zu sprechen. Es muss unbedingt die Forderung aufgestellt werden, dass jeder Schalter druckfest ist, in dem Sinne, dass er die bei Abschaltung der höchstzulässigen Leistung entwickelten Drucke aushält. Der Ausdruck „druckfest“ wurde dann aber so interpretiert, dass der betreffende Schalter auch bei abnormalem Funktionieren, wie z. B. bei Auftreten chemischer Explosion von Schaltergas in seinem Innern, nicht beschädigt werden sollte. Es ist eine Ironie, dass von den drei ganz schweren Explosionen der letzten zwei Jahre gerade zwei (u. a. in Pankow) an solchen sogenannten druckfesten Schaltern auftraten. Der Sprechende schlägt vor, das Wort „druckfest“ überhaupt fallen zu lassen, da sein Sinn vollständig verdreht worden ist.

Was die *Vorkontaktwiderstände* in Oelschaltern anbelangt, ist Roth der Ansicht, dass dieselben eine solche Komplikation der Konstruktion darstellen und infolgedessen eine Gefahrquelle bedeuten, dass sie wo immer möglich weggelassen werden sollten. Notwendig bis zu einem gewissen Grade sind sie eigentlich nur für Hochspannungsmotoren, in allen übrigen Fällen wirken sie mehr als „Beruhigungswiderstände“ für den Betriebsleiter. Unter Umständen können die Vorkontaktwiderstände zu schweren Störungen Veranlassung geben, unrichtiges Funktionieren eines Teiles vorausgesetzt. So sind z. B. alle drei erwähnten Störungsfälle der letzten Jahre auf die Vorkontaktwiderstände zurückzuführen. Zu der *Entlüftung* der Oelschalter bemerkt der Sprechende, dass die Ventile die Aufgabe haben, vor chemischen Explosionen zu schützen, indem sie die über dem Oelniveau befindliche Luft entweichen lassen und so die Verbrennung der erzeugten Zersetzungsprodukte im Schalter selbst vermeiden. Dagegen tritt die Aufgabe der Druckentlastung zurück; sie kann nur bei Niederdruckschaltern wesentlich sein. Der Sprechende stellt an die Werkvertreter die Frage, ob, wie dies in Amerika mehrmals beobachtet wurde, auch hier schon Schalterexplosionen erst einige Zeit nach dem Abschaltvorgang aufgetreten seien (sekundäre Explosionen). Dr. Roth weist ferner darauf hin, dass das schlechte Funktionieren der Oelschalter vielfach auf die *Relais* zurückzuführen ist, wenn dieselben nicht dauernd zuverlässig arbeiten, d. h. wenn Relais, welche auf Zeit eingestellt sind, plötzlich auslösen. In diesem Zusammenhang kommt der Redner auf die Abschaltversuche zu sprechen. Er begreift bis zu einem gewissen Grade, dass solchen Versuchen mit einigem Misstrauen begegnet wird, wegen der Gefahr dadurch hervorgerufener Störungen in Zentralen, bezw. Netzen. Wenn diese Abschaltversuche sorgfältig vorbereitet werden, ist jedoch das Risiko für die Werke kaum vorhanden. Voraussetzung dafür ist, dass solche Versuche nicht in Zentralen, sondern in Unterwerken vorgenommen werden, die von verschiedenen Zentralen über längere Leitungen gespeist werden, so dass der Stromstoss auf die Kraftwerke verringert wird.

Dr. Tissot teilt der Versammlung mit, dass Dr. Roth nächsthin die Schweiz verlassen wird und benützt die Gelegenheit, um ihm für seine wertvolle Mitarbeit im Schosse des S. E. V. den wärmsten Dank auszusprechen. Er gibt der Hoffnung Ausdruck, ihn auch fernerhin bei den Veranstaltungen des Vereins begrüßen zu dürfen und wünscht Dr. Roth bestes Fortkommen im Ausland, was er, im Hinblick auf die in der Schweiz so erfolgreich begonnene Laufbahn, nicht bezweifelt.

Dr. Bauer-Bern unterstützt als Vorsitzender der Kommission für Hochspannungsapparate, Ueberspannungsschutz und Brandschutz die Anregung, Versuche mit Oelschaltern durchzuführen. Es sei die Aufgabe des V. S. E., die Werke zu veranlassen, den Konstruktionsfirmen die Möglichkeit zu geben, Oelschalter bei den praktisch vorkommenden Verhältnissen zu erproben. Zur Frage der Kontakt-abhebung weist der Sprechende auf die von Brühlmann bereits erwähnten Tatsachen hin, dass der Einschaltvorgang mit einer dem Quadrat der Stromstärke proportionalen elektro-dynamischen Wirkung begleitet ist, welche das Schliessen der Kontakte verhindert, wobei der elektrische Lichtbogen unter Umständen ein Zusammenschmelzen der beweglichen mit den festen Kontakten verursachen kann. Diese Erscheinung ist besonders beim Einschalten auf Kurzschlüsse zu beobachten. Wenn nun die Firma Brown, Boveri & Cie. zum Schlusse gelangt ist, dass der Federdruck des Schalters nicht mehr genügt, um die Kontakt-abhebung zu verhindern, sondern dass Solenoid-Kontakte dazu verwendet werden müssen, so möchte Dr. Bauer gerne wissen, ob seitens anderer Konstruktionsfirmen noch andere Lösungen vorgeschlagen werden, die es erlauben, ohne Solenoide den selben Zweck mit derselben Sicherheit zu erreichen.

Im Zusammenhang mit der von Dr. Roth berührten Frage der Schalterexplosionen glaubt Rutgers-Oerlikon eine Erklärung der sogenannten terziären Zündung darin zu finden, dass bei der Abkühlung, die nach dem Ausschalten eines Kurzschlussstromes im Schalter entsteht, Luft von aussen eingesaugt wird, welche mit den entwickelten Gasen ein Explosionsgemisch bildet.

Schiesser-Baden äussert sich zu den Vorträgen Brühlmann und Heusser wie folgt:

Die zwei wichtigsten Punkte in dem durchsichtigen und klar aufgebauten Vortrag von Herrn Brühlmann scheinen mir die zu sein, was Herr Brühlmann unter dem Namen „Oelkolbentheorie“ und „Kontakt-abhebung“ zusammenfasst.

Wie die Bauer'schen Versuche, werden diese beiden Erkenntnisse in der zukünftigen Theorie der Oelschalter klassische Marksteine bilden.

An Hand der Kolbentheorie hat Herr Brühlmann gezeigt, dass eine Schalterexplosion ohne Verbrennungsvorgang von Oelgasen und Oeldämpfen im Mischungsraum unter den Schalterdeckeln möglich ist. Bis vor kurzem war man der Meinung, dass das Bersten eines Oelschalters immer die Folge eines raschen Verbrennungsvorganges eines Gas- und Oeldampf-Gemisches im Raume unter dem Schalterdeckel sei. Ich glaube, wir müssen hier vollständig umlernen und uns der Ansicht von Herrn Brühlmann anschliessen. Ein klassisches Beispiel für eine Schalterexplosion ohne einen solchen Verbrennungsvorgang scheint mir die Schalterzerstörung in dem Umformerwerk Pankow zu sein. Die Zerstörung dieses Schalters ist sehr eingehend beschrieben und mit sehr guten Bildern versehen in der neuen deutschen Zeitschrift „Elektrische Bahnen“ vom Februar dieses Jahres. Nach den in diesem Artikel gegebenen Darstellungen ist etwa folgender Vorgang denkbar: Der Schalter ist ein sogenannter druckfester Schalter mit einer Entlüftung durch ein Gasrohr von 70 mm l. W. und zirka 7 m Länge. Aus irgend einem Grund wurde der Vorkontaktwiderstand in den Stromkreis eingeschaltet. Dieser Widerstand verbrannte und fiel herunter und verursachte als Folge der Verbrennung des Widerstandes einen Stehlichtbogen. Dieser Stehlichtbogen erzeugte schlagartig grosse Gasmengen und trieb das Oel im Schalter gegen den Mischungsraum und verstopfte das 70 mm weite Entlüftungsrohr. Selbst ein Druck von 40 bis 50 Atm kann diesen Oelkolben in einem so engen und so langen Entlüftungsrohr nicht genügend rasch heraustreiben; der Schalter ist also jetzt praktisch geschlossen. Der Lichtbogen, der weiter bestehen bleibt, erzeugt weiter Gase und schliesslich wird dadurch der innere Ueberdruck so gross, dass eine Art Dampfkessel-Explosion entsteht.

Und nun der zweite Punkt vom Vortrag des Herrn Brühlmann, die Kontaktabhebung.

Dass man erst so spät zur Erkenntnis der Kontaktabhebung kam, ist eigentlich sehr auffallend. Wir haben schon bei verschiedenen Schalterversuchen beobachtet, dass entweder im Moment des Einschaltens auf einen Kurzschluss die Kontakte unter dem Einfluss dynamischer Kräfte sofort nach dem ersten Berühren wieder abgeschleudert wurden, und zwar oft derart stark, dass ein vollständiges Wiederausschalten stattfand, oder dass nach dem Einschalten auf den Kurzschluss die Vorkontakte verschweissten und der Schalter beim Ausschalten nicht mehr funktionierte. Durch Spezialversuche in dieser Richtung ist Herr Brühlmann auf die sehr wichtige Erkenntnis des ausserordentlich grossen Einflusses des Eigenfeldes der Kontakte gekommen und hat als Lösung zur Behebung dieser unerwünschten Eigenschaft die sogenannten Solenoid-Kontakte vorgeschlagen. Diese so wichtige Erkenntnis, gefunden durch folgerichtig aufgebaute und ausgewertete Versuche, zeigt, dass man in der Schalterfrage nur vorwärts kommen kann, wenn man grosse Einrichtungen und viel Zeit dafür aufwendet. Zum Studium dieser wichtigen Spezialfrage haben wir z. B. für diesen Zweck einen Transformator gebaut, mit dem man Kurzschlussströme bis zu 200 000 A Scheitelwert erreichen kann.

Der Vortrag von Herrn Dir. Heusser war für uns Konstrukteure von ausserordentlichem Interesse. Wenn wir uns die vielen Bilder der Oelschalter-Konstruktion der verschiedensten Firmen vergegenwärtigen, müssen wir unwillkürlich sagen: welche Mannigfaltigkeit der Ideen zur Erreichung ein und desselben Zweckes (Zweifachunterbrechung, Zweifachunterbrechung mit Schnellkontakten, Zweifachunterbrechung mit langen und kurzen Explosionskammern, Vielfachunterbrechung, Entlüftung der Schalter durch den Deckel, durch Rohre, durch Isolatoren, Doppelkübel oder Kombination dieser Ideen usw.). Es war die reinste Symphonie in Oelschaltern. Von allen diesen Verschiedenheiten behauptet jeder der Konstrukteure, seine Sache sei die beste. Diese vielen Konstruktionsvarianten erinnern unwillkürlich an Lehrbücher vor zirka 15–20 Jahren. Die Maschinenkonstruktionen der verschiedensten Firmen in diesen Büchern waren auf den ersten Blick als typische A. E. G., S. S. W., M. F. O., B. B. C. Konstruktionen usw. erkenntlich. Nehmen sie ein Lehrbuch neuern Datums über die gleiche Materie, so finden sie, abgesehen von kleinen Detailfragen, fast keine Unterschiede mehr, d. h. es hat sich eben eine bestimmte Form als die richtige erwiesen und diese hat sich ganz von selbst zum Durchbruch verholfen. So ähnlich wird es einmal mit den Oelschaltern werden. Um aber so weit zu kommen, brauchen wir Versuche. Alle Vortragenden waren sich über die Wichtigkeit solcher Versuche in grossen Kraftwerken einig. Versuche an einzelnen grossen Maschinengruppen bis 15 000 kW und mehr, wie wir sie selbst oft gemacht haben, sind ja sehr interessant, aber sie genügen nicht. Die ersten Schalterversuche in Kraftwerken, über die Publikationen vorliegen, sind meines Wissens in der Schweiz gemacht worden, und zwar sind das die Versuche im Löntschwerk und dann 1918 die Versuche in der Biaschina, bei welchen die gesamte Maschinenleistung zur Verfügung stand. Die Amerikaner haben uns in dieser Frage wesentlich überflügelt. Herr Dir. Heusser hat in seinem Vortrage die grossen amerikanischen Versuche in der Alabama Company und die Baltimore-Versuche erwähnt. Da ich im folgenden einige Versuche erwähnen möchte, die an 150 000 Volt-Oelschaltern meiner Firma in einem grossen Netze in Amerika vorgenommen wurden, möchte ich vorher noch einige Worte über die Alabama- und Baltimore-Versuche verlieren. Bei diesen Alabama- und Baltimore-Versuchen wurden nur Abschaltversuche vorgenommen und keine Einschaltversuche. Bei den Baltimore-Versuchen waren die Verhältnisse ungefähr folgende:

Netzspannung 13 200 Volt, 25 Per.; 3 Kraftwerke. Versuchsstelle ausserhalb der Kraftwerke, Distanz der Kraftwerke von der Versuchsstelle im Mittel 80–100 km. Die totale Maschinenleistung, die bei den Versuchen zugeschaltet war, betrug zirka 170 000 kW, die maximale, effektive Abschaltstromstärke 27 000 A, die maximale Abschaltleistung zirka 450 000 kVA.

Bei den Alabama-Versuchen waren die Verhältnisse ungefähr folgende:

110 000 Volt, 60 Per.; 4 Kraftwerke. Versuchsstelle ausserhalb der Kraftwerke, Distanz der Kraftwerke von der Versuchsstelle mindestens 15 km, im Maximum 145 km, Maschinenleistung 144 000 kW, maximale, effektive Abschaltstromstärke 2225 A, maximale Abschaltleistung zirka 425 000 kVA.

Bei diesen Alabama-Versuchen ist noch interessant zu erwähnen, dass Versuche in einem 40 kV Netz mit sogenannten „Plain Breaks“ und „Explosion Chamber“ gemacht wurden. Aus den in der Versuchstabelle angegebenen Werten ergibt sich für diese beiden typischen Unterbrechungssysteme die genau gleiche Lichtbogendauer.

Ich möchte nun kurz die Versuche beschreiben, die mit unserem 150 000 Volt-Oelschalter in den Netzen der American Gas and Electric Company vorgenommen wurden. Netzspannung 135 000 Volt, 60 Per.; 3 Kraftwerke. Versuchsstelle ausserhalb der Kraftwerke. Distanz der Kraftwerke von der Versuchsstelle mindestens 60 km, im Maximum 125 km, Maschinenleistung, die bei den Versuchen zugeschaltet war, zirka 220 000 kW.

*Erster Versuch:* 300 000 kVA Abschaltleistung, nach einer Grosszahl von Einzelversuchen, Schalter achtmal hintereinander ein- und ausgeschaltet, mit je einer Zwischenpause von 15 Sekunden, kein Oelauswurf, nur Gasentwicklung. Nach diesen Versuchen zeigte das Oel nur einen Schatten von Dunkel-färbung. Elektrische Festigkeit des Oeles vor und nach den Versuchen gleich. Nach den Versuchen wurde Schalterinneres kontrolliert und ausser einigen Brandperlen keine Veränderungen irgend-welcher Art bemerkt.

*Zweiter Versuch:* Anfangskurzschlussstrom bei erhöhter Spannung von zirka 140 000 Volt gleich 4730 A eff. und Abschaltstromstärke während der ersten Halbwelle der Lichtbogendauer 2100 A, Abschaltleistung zirka 520 000 kVA, gerechnet auf gleicher Basis wie die obige Publikation der Amerikaner, Lichtbogendauer 0,095 Sekunden, kein Oelauswurf, nur Rauch von graublauer Farbe. Totale Lichtbogenlänge zirka 680 mm, d. h. bei der angewendeten zehnfachen Unterbrechung Erlöschen des Lichtbogens nach 68 mm Oeffnungsweg der Kontakte. Da der bei diesen Versuchen verwendete Schalter einen Totalöffnungsweg von 270 mm hat, ist die grosse Reserve für noch gesteigerte Abschaltleistung leicht ersichtlich. Die soeben geschilderten Versuche bei der American Gas and Electric Company dürften meines Wissens die grössten Abschaltversuche darstellen, die bisher vorgenommen wurden.

Ich möchte zu diesen Versuchen noch bemerken, dass die amerikanischen Betriebsleute diese Versuche voll und ganz auf ihr eigenes Risiko durchgeführt haben, währenddem wir s. Zt. bei den Versuchen an der Biaschina uns fest verpflichten mussten, die Kosten für eventuelle Defekte und Störungen an allen elektrischen Anlageteilen, Einrichtungen, Gebäuden etc. zu decken, d. h. die Verantwortung für allfällige Defekte bei den Versuchen fiel fast vollständig auf die Konstruktionsfirma.<sup>2)</sup>

*Gysel-Zürich* teilt auf die Anfrage von Dr. Roth, ob Explosionen einige Zeit nach dem Abschaltvorgang vorgekommen seien, mit, dass vor drei Jahren ein solcher Fall sich bei den Elektrizitätswerken des Kantons Zürich ereignet habe. Es handelte sich um einen Kurzschluss in einem Verteilnetz von 8 kV Spannung. Der automatische Schalter der betreffenden Linie, ein ziemlich grosses, früher für 25 kV verwendetes Modell, hatte ohne Schaden zu nehmen ausgeschaltet. Eine halbe Minute nachher, während mit einer besondern Hilfseinrichtung die Leitung probiert wurde, erfolgte die Explosion. Dieselbe war nicht sehr stark, der Kessel wurde nicht heruntergeschlagen, dagegen wurde die eiserne Schutzverschalung trotz einer Ventilationsklappe gesprengt. Die genaue Ursache der Explosion konnte nicht festgestellt werden, doch vermutet der Sprechende, dass dieselbe auf die Zündung des zwischen Oelniveau und Deckel angesammelten Gas- und Luftgemisches durch einen Kriechfunken zurückzuführen ist.

*De Raemy-Delle* teilt mit, dass er Gelegenheit hatte, zahlreiche Abschaltungen grosser Leistungen durch 15 kV-Oelschalter in Netzen der Umgebung von Paris zu beobachten. (Diese Gegend wird bekanntlich durch das Grosskraftwerk Gennevilliers, dessen Normalleistung 200 000 kVA beträgt, gespiesen.) Obwohl diese Schalter mit keinen Spezialvorrichtungen gegen die elektro-dynamische Wirkung versehen waren, haben sich trotzdem der Abschalt- und Einschaltvorgang auf Kurzschluss immer in sehr befriedigender Weise vollzogen. Es scheint demnach, dass die geäusserten Befürchtungen eher theoretischer als praktischer Natur seien.

Es ist immerhin interessant zu bemerken, dass diese Apparate mit einer elektrischen Solenoid-Steuerung betätigt werden. Solche elektrische Fernbetätigungen ergeben ihre Maximalkraft im Moment der Kontaktberührung. Bei den besprochenen Schaltern erreicht diese Kraft 800–1000 kg und drückt

<sup>2)</sup> Wir erhalten von Herrn Direktor Schiesser folgende Ergänzung zu seinen Ausführungen: „Die Abschaltversuche sind in der Zwischenzeit weitergeführt worden, und zwar wurde bei einem ersten Versuch der Schalter 2 mal nacheinander ein- und ausgeschaltet mit einer Abschaltleistung von 725 000 kVA. Bei einem zweiten Versuch wurde der Schalter 9 mal nacheinander ein- und ausgeschaltet mit einer Abschaltleistung von 685 000 kVA. Bei allen diesen Versuchen waren die Gasentwicklung und der Oelauswurf gleich unbedeutend geblieben wie bei den oben zitierten und der Abbrand der Kontakte war praktisch gleich Null. Die Schalter waren nach diesen Versuchen in jeder Beziehung voll und ganz betriebsbereit wie vor denselben. Die Lichtbogendauer und der Oeffnungsweg der Kontakte bis zum Verlöschen des Lichtbogens betragen nach dem vorläufigen Bericht und an Hand der Oszillogramme, soweit sie mit Zuverlässigkeit ausgewertet werden konnten:

|                 |            |       |       |
|-----------------|------------|-------|-------|
| bei 200 000 kVA | 0,060 Sek. | bezw. | 43 mm |
| „ 300 000 kVA   | 0,071 Sek. | „     | 50 mm |
| „ 528 000 kVA   | 0,095 Sek. | „     | 68 mm |
| „ 725 000 kVA   | 0,100 Sek. | „     | 72 mm |

Die Versuche, mit den denkbar günstigsten Resultaten, stellen somit die bedeutendsten Versuche dar, die in irgend einem Lande der Welt je gemacht wurden, und zwar sowohl inbezug auf die Grösse der Abschaltleistung als der Anzahl aufeinanderfolgenden Ein- und Abschaltungen. Durch diese Versuche dürfte der Beweis erbracht sein, dass es heute möglich ist, die praktisch höchst denkbaren Abschaltleistungen mit Sicherheit bewältigen zu können.“

die Kontakte im Augenblick des Einschaltens gegeneinander. Unter diesen Bedingungen scheint es, dass die elektro-dynamische Wirkung nicht zu befürchten ist, wenn man das Wiedereinschalten von Hand vermeidet, wie es Herr Brühlmann sehr richtig gewünscht hat<sup>3)</sup>).

Zu den Ausführungen des Vorredners bemerkt *Kloninger*-Baden, dass die Verhältnisse in Frankreich nicht ohne weiteres mit denjenigen in der Schweiz oder in England verglichen werden können, da es in Frankreich üblich ist, mit zwei oder drei Generatoren getrennte Betriebe zu speisen und zwar mit verhältnismässig hohen Spannungen, währenddem wir in der Schweiz auf gemeinsamer Sammelschiene arbeiten und kleinere Spannungen verwenden, sodass wir aus diesem Grunde grössere Kurzschlussstromstärken zu erwarten haben. Der Sprechende glaubt, dass zur Ausrüstung der Kraftwerke Schalter verwendet werden müssen, die den grössten zu erwartenden Kurzschlussstromstärken gewachsen sind; in Verteilanlagen dagegen findet er diese Forderung als zu weitgehend, weil sie zu sehr grossen und teuren Schaltern führt. Um diese Schalter zu umgehen, könnten kleinere, statt für den Anfangskurzschlussstrom, für den Dauerkurzschlussstrom dimensionierte Oelschalter verwendet werden, welche erst einige Zeit nach dem Kurzschluss den Stromkreis unterbrechen würden. *Kloninger* ist der Ansicht, dass bei der Garantie der Oelschalter die in der Praxis wirklich vorkommenden Verhältnisse berücksichtigt werden sollten und nicht notwendigerweise die selten auftretenden Stromstärken vollständiger Kurzschlüsse<sup>4)</sup>).

*Thut*-Bern erwähnt, dass bei den Bernischen Kraftwerken anormale Abschaltvorgänge im Falle von Kurzschlüssen sehr selten aufgetreten seien, was er dem Umstand zuschreibt, dass die Oelschalter reichlich dimensioniert sind. Er möchte jedoch wissen, welche Begleiterscheinungen bei der Abschaltung von Kurzschlüssen noch als zulässig betrachtet werden können, wie z. B. Rauch- und Flammenbildung. In bezug auf den Bau von 50 bis 60 kV-Oelschaltern möchte der Sprechende die Ausrüstung derselben mit Kübelablassvorrichtung anregen, um die Revision an Ort und Stelle wesentlich zu erleichtern. Er befürwortet ferner eine Art Normalisierung der Oelschalter in ihrer äusseren Form, um deren Einbau in die Anlagen zu vereinfachen.

Sodann würde es *Thut* begrüssen, wenn besonders bei Freiluftanlagen, aber auch bei Leitungen farbige Isolatoren verwendet würden, um so die elektrischen Anlagen dem Landschaftsbild besser anzupassen. Wenn die farbigen Isolatoren heute noch um zirka 10% teurer sind als die weissen, so wird dieser Nachteil mit der Massenfabrikation bald verschwinden, wie dies z. B. in Amerika bereits der Fall ist, wo die weissen Isolatoren teurer sind als die farbigen.

*Dr. Roth*-Lyon sieht den von *Gysel* erwähnten Explosionsfall als sehr interessant an, findet jedoch keine befriedigende Erklärung, wie die Zündung zustande kommt, denn zur Zündung eines explosiven Gasgemisches sind erfahrungsgemäss sehr starke Funken nötig. Vielleicht können Kriechströme genügen, wenn die Porzellanoberfläche durch einen Russbelag genügend leitend geworden ist.

Was die Dimensionierung von Oelschaltern anbelangt, weist der Sprechende daraufhin, dass die Bemessung von Anfang an so vorgenommen werden muss, dass die Entwicklung der Werke und Netze der liefernden Gesellschaft keinesfalls zu einer Aenderung der Schaltertype zwingt, da diese Entwicklung natürlich vom Ortsnetz nicht überblickt werden kann. Vielmehr muss der Schalter so gewählt werden, als ob das liefernde Netz im Speisepunkt eine unendlich grosse Leistung hätte, sodass für die Berechnung der Kurzschlussleistung nur die Reaktanzen der in eigenem Besitz befindlichen Leitungen und Transformatoren berücksichtigt werden; diese Rechnungsweise liefert in den meisten Fällen erschwingliche Werte von Abschaltleistungen.

Zur Frage der *Kontaktabhebung in Oelschaltern* weist der Sprechende daraufhin, dass neben den Solenoid-Kontakten noch eine Reihe anderer Mittel seit längerer Zeit verwendet wird, um die Abhebung und Verschweissung zu verhindern. Sehr wirksam ist z. B. die Verwendung parallel geschalteter Fingerkontakte. Andere Schalter weisen verschiedene Materialien für Kontakt und Gegenkontakt auf.

Auf die Anfrage *Thut* (welches die zulässigen Begleiterscheinungen bei der Abschaltung von Kurzschlüssen seien) bemerkt *Dr. Roth*, dass das einzige objektive Kriterium der Ueberschreitung der Gefahrgrenze, die Explosion des Schalters ist! Obwohl Flammenbildung ausserhalb des Schalters für das Personal nicht unbedingt gefährlich ist, muss dieselbe unbedingt vermieden werden, da sie auf die Bedienungsmannschaft beängstigend wirkt.

*Hönig*-Winterthur erinnert an die Diskussionsversammlung des S. E. V., 1915, in Luzern über „Die Verbesserung der elektrischen Anlagen gegenüber Brandgefahr aus innern Ursachen“, in welcher besonders auf Konstruktionsmängel bei den Oelschaltern hingewiesen wurde. Damals haben die

<sup>3)</sup> Zum Votum de *Raemy* sendet uns *Brühlmann*-Baden folgende Rückäusserung: „Da die Kraftwirkungen grosser Kurzschlussströme stets so gerichtet sind, dass sie den Schalter zu öffnen suchen, unterstützen sie beim Ausschalten die Bewegung der Schalter-*Traverse* und es sind deshalb beim Ausschaltvorgang keine Schwierigkeiten aus dieser Ursache zu erwarten. Aber beim *Einschalten* auf Kurzschluss wirken diese Kräfte der Bewegung der *Traverse* entgegen und verhindern dadurch, wenn das Drehmoment des Antriebes und die Massenwirkung der bewegten Teile zusammen nicht gross genug sind, das vollständige Einschalten, wobei die gefährlichen *Stehlichtbogen* entstehen können. Dass die genannte Gefahr der Stromstärken nicht nur theoretisch besteht, sondern im Gegenteil praktisch sehr damit gerechnet werden muss, zeigten Einschaltversuche mit grossen Strömen. Ein einpoliger Schalter für 37000 Volt konnte z. B. bei 50000 Ampere eff. nicht mehr eingeschaltet werden, trotzdem ein sehr kräftiger Motor-Fernantrieb verwendet wurde, dessen Drehmoment zum Einlegen einer Gruppe von 3 Schaltern für 150000 Volt vollauf genügt. Ja es wurde sogar die Verstiftung der Antriebs-Kupplung abgeschert und die Antriebs-Zahnräder demoliert. *Die Praxis beweist also*, in vollständiger Uebereinstimmung mit der Theorie, *die Wichtigkeit der auftretenden Stromkräfte*.“

<sup>4)</sup> Zu der Aeusserung *Kloninger* erhalten wir von *de Raemy*-Delle folgende Bemerkung: Wenn die Teilnetze der Pariser Umgebung tatsächlich soweit wie möglich auf getrennten Betrieben arbeiten, so sei dies doch keine allgemeine Regel. Der Verfasser hat mehrere Fälle kennen gelernt, bei welchen der Kurzschlussstrom 25000 A überstiegen hat, bei einer Betriebsspannung von 15 kV.

Betriebsleiter nur spärlich ihre Erfahrungen dem Konstrukteur mitgeteilt. Obwohl sie auch heute noch etwas zurückhaltend sind, hat sich doch die Fühlungnahme zwischen Werk und Konstruktionsfirma wesentlich gebessert. Der Sprechende weist daraufhin, dass ein vollständiges Ausbleiben jeglicher Störungen bei Oelschaltern auch bei der besten Konstruktion nicht erreicht werden könne. Was die von Dr. Roth angeregte Abschaffung der Bezeichnung „druckfester“ Oelschalter anbelangt, ist Hönig der Auffassung, dass dieses Wort sowohl zur Kennzeichnung des Bessern als auch sachlich am Platze sei, so lange man dadurch nicht „explosionsfeste“ Schalter versteht, sondern solche, die einem Kurzschlussunterbruch zu widerstehen im Stande sind, ohne dass der Deckel abspringt oder die Wände sich unter dem innern Drucke deformieren oder reißen. Im Zeitpunkt der zitierten Diskussionsversammlung waren „druckfeste“ Schalter im erwähnten Sinne des Wortes noch selten zu finden, heute aber nimmt man sie, wie man hörte, als selbstverständlich an, was doch einem wesentlichen Fortschritt in den letzten 10 Jahren gleich kommt.

Zur Anfrage eines Betriebsleiters und zu den vom S. E. V. und V. S. E. aufgestellten „Richtlinien für die Wahl der Schalter in Wechselstromhochspannungsanlagen“ äussert sich der Sprechende dahin, dass die Meinungsverschiedenheiten über den heutigen Stand der Oelschalterentwicklung, wie dies aus der Diskussion neuerdings hervorgeht, noch nicht so weit geklärt und alles noch nicht eindeutig reif sei, dass eine umfassende Normalisierung gerechtfertigt wäre.

Carl Maier-Schaffhausen ist nicht der Auffassung, dass die Ursache der Oelschalterexplosionen in Berlin prinzipiell bei den Schutzwiderständen zu suchen sei. Da diese verhältnismässig hohe Ohmzahlen hatten, kann an den Vorkontakten keine für die Abschaltung gefährliche Stromstärke auftreten. Bei kürzlich vorgenommenen Abschaltversuchen im Kraftwerk Amsteg der Bundesbahnen zeigte sich bei einpol. Schaltern 15 kV mit niederohmigen Widerständen zur Erhöhung der Abschaltleistung eine sehr günstige Wirkung bei Abschaltstromstärken von 5000-6000 Amp. Die erhaltenen Oscillogramme zeigen, dass keine Rückzündungen aufgetreten sind und die Löschung jeder Stufe in dem Moment erfolgte, wo die Stromkurve durch Null ging. Die Amplitude dieser Kurve lässt ferner die Einwirkung der beiden Widerstandsstufen erkennen. Durch die erste Stufe wird dieselbe auf etwa die Hälfte hinabgesetzt, durch die zweite auf etwa  $\frac{1}{5}$ . Der Sprechende ist mit Dr. Roth der Ansicht, dass der Ausdruck „druckfeste Schalter“ sich überlebt habe; wenn man nämlich druckfeste Schalter im absoluten Sinne des Wortes bauen will, so erhält man Konstruktionen, wie sie in England zu treffen sind (z. B. 18-20 mm Stahlblechdicke, Bolzen von 8 cm Durchmesser), welche entschieden zu weit gehen. Was die Anfrage Thut in bezug auf die zulässigen Begleiterscheinungen von Abschaltvorgängen anbelangt, ist der Sprechende der Auffassung, dass keine allgemeine Regel aufgestellt werden könne, sondern dass je nach der Schaltertype andere Forderungen gestellt werden müssten. Zum Schluss unterstützt der Sprechende die Anregung, Abschaltversuche im Grossen durchzuführen und zwar gemeinsam von Konstruktionsfirmen und Werken.

Der *Vorsitzende* ersucht die Herren Referenten, sich zu den gefallenem Voten zu äussern.

Brühlmann-Baden äussert sich zu den zwei von Dr. Roth erwähnten Mitteln, die ausser der Anwendung von Solenoiden die Kontaktabhebung beseitigen sollen, wie folgt:

1. Die Anwendung von Kupfer und Messing für die festen, bezw. die beweglichen Kontakte, gaben bei B. B. C. zu Versuchen Veranlassung. Es hat sich dabei gezeigt, dass bei 20 000 A Einschaltstromstärke die Kontakte häufig und sehr stark verschweissen, vermutlich deshalb, weil das Messing als Hartlot wirkt.
2. Die Parallelschaltung von mehreren Kontakten bietet in der Praxis Schwierigkeiten, weil dieselben nicht alle gleichzeitig einschalten, so dass doch einzelne den vollen Strom aufnehmen und nacheinander in zufälliger Reihenfolge abgeworfen werden. Versuche mit Stromstärken von 25 000 A haben keine Vorteile der Parallelschaltung von 2 bis 3 Kontakten ergeben; bei 7 Kontakten war das Resultat besser, dagegen ist dieses Mittel in konstruktiver Hinsicht komplizierter.

Heusser-Aarau: Aus dem Vergleich der uns zugegangenen Abbildungen war zu erkennen, dass grundsätzlich nur 2 bis 3 verschiedene Oelschalterkonstruktionen auf dem Markt sind.

1. Diejenige mit offenen Kontakten, welche besonders bei hohen Spannungen und Leistungen Anwendung findet; bezeichnend für diese Konstruktion ist die Vermehrung der Unterbrechungszahl, um dadurch grössere Abschaltgeschwindigkeiten zu erzielen. Zu demselben Zwecke dienen z. B. auch die Schnellkontakte der A. E. G.
2. Die Bauart mit Löschkammern, deren Prinzip erst nach einer sehr langen Versuchsperiode herausgefunden werden konnte.

Bekanntlich beruht dieses Prinzip auf dem Löschen des Lichtbogens durch einen Ölstrahl, welcher die Gasflamme verringert oder zerstört. Der Sprechende gibt hierfür einige Beispiele an. In bezug auf die Wirksamkeit der beiden erwähnten Bauarten kann nicht allgemein gesagt werden, dass die eine der andern überlegen sei. Heusser warnt davor, sich nur auf einige Versuche zu stützen und zu rasch Verallgemeinerungen vorzunehmen. Der Sprechende schliesst seine Ausführungen, indem er die gemachte Anregung bezüglich die durch Werke vorzunehmenden Abschaltversuche unterstützt; er betont dabei den grossen Vorteil solcher Versuche nicht nur für die Konstrukteure, sondern in erster Linie für die Werke selbst, welche dadurch die Möglichkeit erhalten, von Anfang an die passende Grösse der Schalter zu bestellen.

Dr. Roth-Lyon kommt nochmals auf die Kontaktabhebung und die Mittel zu deren Beseitigung zu sprechen und bezieht sich auf die von Brühlmann erwähnten Schwierigkeiten, welche einer Lösung entgegenstehen. Der Sprechende vertritt die Ansicht, dass auch ohne Solenoidkontakte befriedigend arbeitende Schalterkonstruktionen möglich sind und führt als Beweis die amerikanischen Hochstromversuche von Torchio an, welche im Journal AJEE 1921 beschrieben sind. Jene Versuche sollen zu praktisch brauchbaren Lösungen geführt haben<sup>5)</sup>.

Prof. Wyssling-Zürich nimmt bezug auf die Ausführungen von Prof. Hönig und stellt fest, dass die Fortschritte im Oelschalterbau ungefähr im letzten Dezennium doch ganz bedeutende gewesen seien. Vor jener Zeit rührten noch umfangreiche Schäden, von denen nur z. B. der Brand der Transformatorstation Seebach der E. K. Z. (ursprünglich der „Motor A.-G.“) und die längere Betriebsunterbrechung und Schädigung des Kraftwerks Wülen genannt seien, von Oelschaltern her. Schäden solcher Grösse haben sich in letzter Zeit doch viel weniger gezeigt. Dies ist der Zusammenarbeit der Konstrukteure und der Werke zu verdanken, die wir seinerzeit vom Generalsekretariat des S. E. V. aus unter Leitung des Sprechenden mit den ausführlichen Versuchen an Oelschaltern begannen, die von Dr. Bauer u. a. auch im Kraftwerk Beznau durchgeführt wurden und die wie es scheint, doch auch wissenschaftlich die weitere Verfolgung der Oelschalterfrage wesentlich erleichterten, jedenfalls die Zusammenarbeit mit den Konstrukteuren weckten. Um die Durchführung weiterer Versuche zu ermöglichen, braucht es heute der Inanspruchnahme der grossen Elektrizitätswerke, weshalb Prof. Wyssling empfiehlt, der Vorstand des V. S. E. möchte ersucht werden, sich mit den Konstruktionsfirmen in Verbindung zu setzen und ausser einem Programm vor allem vertragliche Uebereinkommen bezüglich der Tragung der Kosten und Risiken aufzustellen.

Sodann spricht Wyssling den Wunsch aus, dass die Konstruktionsfirmen nicht nur der Neukonstruktion von Schaltern ihre Aufmerksamkeit schenken, sondern dass sie auch die Mittel untersuchen sollten, um die zahlreichen älteren Schalter, die noch eingebaut sind und meistens nicht sofort abgeschrieben werden können, zu verbessern und den heutigen Anforderungen einigermaßen anzupassen. Die befriedigende Verwendung so verbesserter älterer Schalter wäre wohl technisch möglich und für viele Werke sehr erwünscht, welche vor dem teuren, durchgreifenden Ersatz älterer Schalter durch neue zurückschrecken.

Dr. Passavant-Berlin bestätigt, dass die bezüglich des Unglücksfalles in Pankow von Herrn Dr. Roth gemachten Angaben mit den Mitteilungen übereinstimmen, die in einer Verhandlung des Elektrotechnischen Vereins in Berlin kürzlich gemacht worden seien, und wonach die Ursache der Schalterexplosion in dem unter Oel angebrachten Vorschaltwiderstand zu suchen war. Im übrigen arbeite man bei der Entwicklung der Oelschalter in Deutschland, soweit er es übersehen könne, in dem gleichen Sinne wie in der Schweiz; speziell bezüglich der Zweckmässigkeit der Vorschaltwiderstände bestünde wohl überwiegend die Auffassung, dass sie unter Oel nicht mehr eingebaut werden sollten.

Schiesser-Baden: Ich kann mich der Darstellung, die von Hrn. Dr. Roth und Hrn. Dr. Passavant über die Ursache dieses Schalterdefektes gemacht wurde, auf keinen Fall anschliessen. Ich gehe mit den beiden Herren darin einig, dass scheinbar der Vorkontaktwiderstand die primäre Ursache zu dem Defekt war, dass aber nicht die Dauereinschaltung des Vorkontaktwiderstandes und die dadurch entstandene Wärmemenge die Schalterexplosion verursachten. Der Fall Pankow muss sich ungefähr wie folgt abgespielt haben:

„Es handelt sich um einen druckfesten Schalter mit Schutzwiderstand mit einem Transformator zu einer 1000 kW Umformergruppe. Der Schalter wurde in den ersten Morgenstunden eingeschaltet und die Explosion erfolgte in den ersten Nachmittagsstunden. In der Zwischenzeit war der Umformer entsprechend dem Normalbetrieb belastet. Wir können nur eine der folgenden Annahmen machen:

1. Der Schutzwiderstand wurde durch fehlerhafte Manipulation schon am Morgen nicht überbrückt und war so reichlich dimensioniert, dass er durch den Betriebsstrom, trotz der langen Belastungszeit, nicht verbrannte. Diese Annahme ist wenig wahrscheinlich, denn erstens wäre das am Umformergetriebe wegen zu kleiner Spannung beobachtet worden und zweitens hätte der eingeschaltete Widerstand das Oel auf die Siedehitze erwärmt und dies hätte Oeldämpfe und eventuell auch Oelgase gebildet. Es ist sehr leicht die Menge dieser Oelgase und -dämpfe zu berechnen und man kommt ohne weiteres zum Schluss, dass dieselben durch die 70 mm weite Entlüftungsröhre mit Leichtigkeit entweichen konnten. Es wäre noch denkbar, dass sich diese Oelgase und -dämpfe im Mischungsraum über dem Oelniveau entzündet hätten und so eine Gasexplosion verursachten. Der maximale Druck, der dabei hätte entstehen können, hätte aber den Wert von 10 Atm nicht überschritten und der Schalter hätte dieser Beanspruchung sicher standgehalten.

<sup>5)</sup> Brühlmann-Baden sendet uns hiezu folgende Erwiderung ein:

Zur Frage der Mittel, welche zur Beseitigung der Kontaktabhebung angewendet werden können, verwies Herr Dr. Roth auf die Versuche an Oelschaltern mit sehr grossen Stromstärken von Torchio, welche im Journal AJEE, Februar 1921, Seite 120 u. f. publiziert sind, welche Versuche nach seiner Ansicht zu Lösungen dieses Problems geführt hätten, diese Versuche behandeln aber etwas anderes. Die zu prüfenden Schalter wurden dabei weder ein- noch ausgeschaltet, sondern nur im geschlossenen Zustand auf Stromfestigkeit erprobt. Da sie Hauptkontakte besitzen, nehmen diese den Strom auf, so dass die Versuche eine Erprobung der Hauptkontakte darstellen und über das Verhalten der Löschkontakte nichts aussagen können (mit einer einzigen Ausnahme, bei welcher der Strom über die Löschkontakte geführt wurde, welche bei 21000 Amp. eff. abgehoben wurden und stark anbrannten). Dagegen zeigten jene Versuche, dass sogar die aus geblättern Bürsten bestehenden schweren Hauptkontakte, welche grosse Auflageflächen besitzen, Schwierigkeiten machen können, um wieviel mehr dann erst die leichten Löschkontakte! Es sind auch Verschweissungen vorgekommen, und in mehreren Fällen, in welchen die Löschkontakte nach Abbrennen der Bürsten den Strom übernehmen mussten, sind dieselben ebenfalls defekt geworden (Fig. 10, 11, 14, 15 des oben erwähnten Artikels).

Aus den Versuchen von Torchio, welche übrigens in ihrer Art vorzüglich und mit grossen Mitteln durchgeführt wurden, kann also nicht geschlossen werden, dass die Frage der Abhebung der Löschkontakte bei den probierten Schaltern gelöst gewesen sei; soweit ein Schluss gezogen werden kann, zeigen sie sogar das Gegenteil.

2. Der Schutzwiderstand wurde kurz vor dem Unfall durch eine fehlerhafte Manipulation oder Unachtsamkeit in den Stromkreis eingeschaltet. Er hat dem Dauerbelastungsstrom nicht standgehalten und verbrannte. Dadurch entstanden Kriechwege und ähnlich, wie oben beschrieben, Gasproduktion. Der Verlauf wäre dabei ganz ähnlich denkbar wie unter der Annahme 1. Wenn wir für den Fall 1. und 2. selbst so weit gehen, dass das Gas- und Oelgemisch unter dem Oeldeckel vorkomprimiert gewesen wäre, was bei einer 70 mm Oeffnung für ein Gas allerdings kaum denkbar ist, so hätte bei einer Vorkompression von 2 Atm. absolut der maximale Verbrennungsdruck höchstens 20. Atm erreichen können; der Schalter hätte bei seiner kräftigen Bauart vermutlich auch diesen Druck ohne weiteres ausgehalten.

3. Ich stelle mir vor, dass die Vorgänge sich wie folgt abgespielt haben: Der Vorkontaktwiderstand kam aus irgendeinem Grunde in den Stromkreis und verbrannte. Der Widerstand rollte sich dadurch auf und es fiel z. B. ein Ende desselben gegen den Schalterboden oder die Wand und verursachte nun so einen Erdschluss mit einem sich daraus bildenden Kurzschluss. Das kleine Widerstandsstück zwischen dem Schaltergehäuse und dem einen Pol verdampfte nun explosionsartig unter dem grossen Strom und es bildete sich ein Stehlichtbogen. Dieser Stehlichtbogen produzierte nun Gas und bewegte als Folge davon das Oel in der Form eines Kolbens gegen den Deckel, wodurch der Oelkolben das Entlüftungsrohr verschloss und der Schalter explodierte, wie ich in meiner ersten Diskussion angab.

Bei dieser Gelegenheit möchte ich noch kurz ein paar Worte verlieren über die vielbesprochenen Vorkontaktwiderstände. Ich bin absolut kein Freund derselben, aber ich glaube, wir müssen auch hier das Kind nicht mit dem Bade ausschütten, und hat Herr Carl Maier hier nicht so ganz unrecht. Wir bauen sehr viele Oelschalter und zwar ungefähr ein Drittel derselben, in Folge von Verlangen der Klienten, mit Vorkontaktwiderständen. Wir bauen diese Vorkontaktwiderstände seit bald 20 Jahren. Wir haben aber während dieser Zeit nie von irgendeinem Brandfall oder irgendeiner Schalterexplosion oder einem ähnlichen Vorfall als Folge dieser Widerstände gehört. Die Fälle Pankow und Trattendorf, die Herr Dr. Roth erwähnte, sind beide an der gleichen Schaltertype vorgekommen. Diese Schaltertype scheint, wie auch aus den Aeusserungen Peukers in der E. T. Z. vom 15. März 1925 zu schliessen ist, mit einem Konstruktionsfehler behaftet zu sein, denn man darf doch auf keinen Fall das zuverlässige Arbeiten eines Schalters vom Vergessen einer Betriebsvorschrift abhängig machen. Ein Grundsatz, den jeder Konstrukteur von selbst unbedingt einhalten sollte.

Im Anschluss an das, was über Doppelexplosion gefragt wurde, möchte ich noch angeben, dass auch im Störungsfalle Pankow scheinbar zwei Explosionen hörbar waren. Die eine als Folge des Berstens des Oelschalters und die andere vermutlich als Raumexplosion beim Verbrennen der in den Raum austretenden Oelgase und Oeldämpfe.

Täuber-Zürich vermisst in den gefallenem Voten zahlenmässige Angaben über die Druckverhältnisse in Oelschaltern bei Abschaltungen, eventuell Explosionen, und macht die Anregung, Manometer mit Maximalzeiger zu verwenden, damit man über die Grössenordnung der Oel- und Gasdrucke orientiert sei. Diese Kontrolle sollte aber nicht nur vereinzelt im Laboratorium, sondern in Anlagen, an Oelschaltern, die häufigen Abschaltungen unterworfen sind, durchgeführt werden. Es wäre dies eine Aufgabe der Elektrizitätswerke.

Auf diese Bemerkung teilt Brühlmann mit, dass die Firma Brown, Boveri & Cie. solche Versuche bereits angestellt hat. Dabei konnte das Maximum des im Schalter entstehenden Druckes bestimmt werden, dagegen der zeitliche Verlauf desselben nicht; der Druck betrug 5–6 Atm. Andere Versuche sind auch mit dem Oscillographen vorgenommen worden und erlaubten die Annahme bezüglich den Druck, dem der Schalter ausgesetzt ist, zu kontrollieren. Die Resultate haben im grossen und ganzen die der Rechnung zugrunde gelegten Annahmen bestätigt. Andere, mittelst eines Indikators ausgeführte Messungen anlässlich der von Herrn Schiesser vorstehend mitgeteilten Versuche in Amerika, haben in einem Schalter von 150 kV einen Druck von nur 1 kg/cm<sup>2</sup> ergeben.

Glaser-Oerlikon antwortet auf die Anregung Täuber, dass die Maschinenfabrik Oerlikon (M. F. O.) an Topfschaltern, die im Betrieb zahlreiche Kurzschlüsse zu unterbrechen hatten, Manometer eingebaut hat, die während einer Betriebsperiode von mehr als vier Jahren nie einen höhern innern Druck als 2 Atm. angezeigt haben.

Nach den Erfahrungen der M. F. O. kann im allgemeinen gesagt werden, dass die praktisch auftretenden Werte des Druckes nicht so hoch sind, wie eine theoretische Berechnung ergeben würde, unter der Annahme, dass das ganze Oelvolumen dieselbe Temperatur wie die Gasblasen in der Nähe des Lichtbogens besitzt. Unter der Voraussetzung, dass pro 1 KWsek. Schalterarbeit zirka 50 cm<sup>3</sup> Gas entwickelt werde, würden beispielsweise die oben erwähnten Schalter mit einem Druck von 50 Atm. beansprucht. Die Kessel dieser Schalter sind für einen maximalen Druck von zirka 15 Atm. bemessen; dass dieselben nicht explodieren ist ein Beweis, dass der innere Druck die hohen theoretischen Werte nicht erreicht, was offenbar auf eine Abkühlung des entwickelten Gases innerhalb des Schalters zurückzuführen ist.

Diese Frage kann nur durch Versuche mit grossen Abschaltleistungen näher geprüft werden.

Der *Vorsitzende* schliesst hierauf die Diskussionsversammlung, indem er vor allem den drei Referenten und sodann den Diskussionsrednern bestens dankt. Dr. Tissot stellt fest, dass die heutige Versammlung wesentlich zur Abklärung der Oelschalterfrage beigetragen habe und gibt der Hoffnung Ausdruck, dass sie der Ausgangspunkt einer weiteren Entwicklungsperiode sei, wobei die angeregten gemeinsamen Versuche der Konstruktionsfirmen und Elektrizitätswerke einen grossen Anteil haben werden.

Schluss der Versammlung 17 Uhr 20.