

Objektyp: **Advertising**

Zeitschrift: **Schweizer Schule**

Band (Jahr): **70 (1983)**

Heft 9: **Rechtschreiben : Rechtschreibreform**

PDF erstellt am: **19.09.2024**

Nutzungsbedingungen

Die ETH-Bibliothek ist Anbieterin der digitalisierten Zeitschriften. Sie besitzt keine Urheberrechte an den Inhalten der Zeitschriften. Die Rechte liegen in der Regel bei den Herausgebern.

Die auf der Plattform e-periodica veröffentlichten Dokumente stehen für nicht-kommerzielle Zwecke in Lehre und Forschung sowie für die private Nutzung frei zur Verfügung. Einzelne Dateien oder Ausdrucke aus diesem Angebot können zusammen mit diesen Nutzungsbedingungen und den korrekten Herkunftsbezeichnungen weitergegeben werden.

Das Veröffentlichen von Bildern in Print- und Online-Publikationen ist nur mit vorheriger Genehmigung der Rechteinhaber erlaubt. Die systematische Speicherung von Teilen des elektronischen Angebots auf anderen Servern bedarf ebenfalls des schriftlichen Einverständnisses der Rechteinhaber.

Haftungsausschluss

Alle Angaben erfolgen ohne Gewähr für Vollständigkeit oder Richtigkeit. Es wird keine Haftung übernommen für Schäden durch die Verwendung von Informationen aus diesem Online-Angebot oder durch das Fehlen von Informationen. Dies gilt auch für Inhalte Dritter, die über dieses Angebot zugänglich sind.

Hochleistungs-Keramik-Brennofen DAN KILN Typ DK-Fs 160

NEU

- wesentlich reduzierter Energiebedarf
- neues Isoliermaterial, das für die Raumfahrtindustrie entwickelt wurde
- Gehäuse aus Chromstahlblech
- angebaute, elektronische Regelausstattung
- Übertemperatur-Sicherungssystem
- SEV-geprüft

Technische Daten:

Inhalt:	160 Liter
Brennkammer B × H × T:	470 × 600 × 570 mm
Max. Temperatur:	1300 °C
Leistungsaufnahme:	10 kW
Betriebsspannung:	3 × 380 Volt
Gewicht:	210 kg

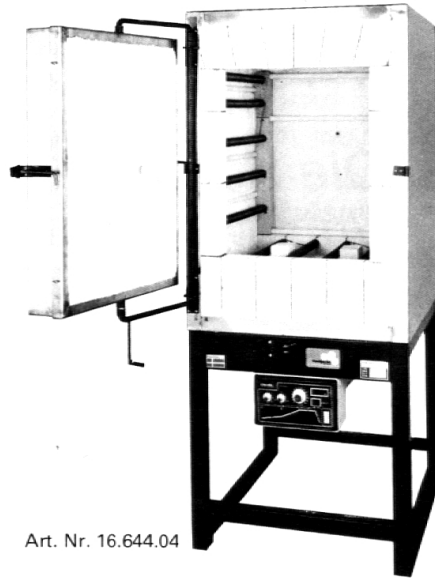
Auch erhältlich in 50 und 110 Liter Inhalt.



Steinackerstrasse 68 8302 Kloten

Werkraumeinrichtungen, Werkzeuge
und Werkmaterialien für Schulen

Telefon 01/814 06 66 Telex 53 511



Art. Nr. 16.644.04

Coupon

Bitte senden Sie mir Unterlagen über die neuen
DAN KILN-Brennofen

Name, Vorname: _____

Schulhaus: _____

PLZ, Ort: _____

Die Schule Walchwil

sucht auf Beginn des Schuljahres 1983/84 (22. August 1983)

1 Kindergärtnerin für den Ganztagskindergarten

1 Primarlehrer(in) für die Mittelstufe I

(Lehrauftrag für vorerst 1 Jahr)

1 Reallehrer für die 1. Realklasse

(Lehrauftrag für vorerst 1 Jahr)

Wir sind an initiativen, umgänglichen Lehrerinnen und Lehrern, die viel Sinn für eine kollegiale Zusammenarbeit im Lehrkörper mitbringen, interessiert.

Die Anstellungsbedingungen, insbesondere die Besoldung, richten sich nach den kantonalen zugerischen Verordnungen.

Auskünfte erteilt Ihnen: Herr Oskar Wey, Präfekt, 042 - 77 12 80.

Ihre handschriftliche Bewerbung richten Sie an den Schulpräsidenten, Herrn Richard Elsener, Hinterbergstr. 33, 6318 Walchwil, 042 - 77 15 21.

Schulkommission Walchwil

Vom bekannten Autor Prof. Emil Achermann, gestorben 12. April 1983, sind noch folgende Bücher erhältlich:

Methodik des Volksschulunterrichts

stark erweitert, 600 Seiten, mit vielen Illustrationen, davon 2 vierfarbig und viele schematische Wandtafelzeichnungen, geb. in Leinen Fr. 25.—

Kleine Ur- und Frühgeschichte der Schweiz

mit vielen schematischen Darstellungen, geheftet Fr. 8.50

Kleine Schweizergeschichte

Das Werk enthält viele farbige Schemata und viele Kartenzeichnungen und Illustrationen in Schwarzdruck, 288 Seiten (broschiert) Fr. 16.—

Kleine Geschichte des Altertums

In reich illustrierter Neuauflage, ergänzt mit vielen Illustrationen (broschiert) Fr. 10.—

Kleine Geschichte der abendl. Erziehung

Reich illustriert, Umfang 238 Seiten (broschiert) Fr. 13.50

Geschichte des Abendlandes

In Längs- und Querschnitten, reich illustriert (viele Kartendarstellungen und Zeichnungen). Umfang 456 Seiten, in Ganzleinen geb. Fr. 17.60

Zeit vergohd - Ewigkeit bestohd

Betrachtungen über die Zeit und über Zeitbegriffe, 88 Seiten Fr. 9.50
(erschienen zwei Tage vor seinem Tod)

Zu beziehen in jeder Buchhandlung

Martinusverlag, 6280 Hochdorf LU, Tel. 041 - 88 12 71



Die Schule unterwegs ...

Immer ein Erlebnis:

Landschulwochen, Wanderwochen, Schulreisen, Jugendlager und Skilager.

An der Linie Thusis-Tiefencastel erwartet Sie ein ideales Ferienheim an ruhiger Lage.

4 Schlafräume mit Matratzenlager für 60 Personen sowie 3 Zimmer mit 7 Betten, grosse elektrische Küche, Duschen und Spielräume. – Termine auf Anfrage.

Frau Buchli-Brägger, Ferienheim Sonnenberg, Obersolis, 7450 Tiefencastel GR, Telefon 081 - 71 17 36

Planen Sie mit Ihrer Schulklasse eine Wanderung am Pizol (5-Seen-Wanderung)?

Wir empfehlen Ihnen unser Haus

Berghotel **Alpina Pizol**

Günstige Preise
für Lager, Zimmer
und Schülermenüs.

Mit höflicher Empfehlung:

Fam. B. Schumacher, Telefon 085 - 2 20 86

Restaurant Kühboden Fiesch

Mittelstation: Fiesch-Eggishorn

Speziell geeignet für Schulreisen und Klassenlager. Verlangen Sie bitte Prospekte, Menuvorschlage und Preislisten!

Familie Sepp Volken-Ritz, Telefon 028 - 71 13 77 / 71 21 85



Wählen Sie für Ihre nächste Schulreise die

Taubenlochschlucht

in Biel.

Trolleybus 1 ab Bahnhof oder Bahnstation Frinwillier.

Ein unvergessliches Erlebnis: Tageswanderung in Elm



Von Schwanden SBB fahren wir nach Kies mit dem Bus, dann mit der Luftseilbahn nach Mettmen und wandern dem Garichtesee entlang zum Wildmadfurggeli (2294 m). Von dort hinunter zur Unterempächlialp. Verpflegung gab's im Restaurant Schabell. Die Sesselbahn brachte uns dann nach Elm, der Bus nach Schwanden zurück. Ein toller Ausflug. Und das Rundreisebillet kostete nur Fr. 7.50 pro Schüler.



sportbahnen

elm

Telefon 058/86 17 44

Auskünfte über Routen, Preise usw. erteilen
Frl. G. Freitag und Herr W. Babler

Wohin auf die Schulreise?



Hotel-Restaurant Riederfurka
3981 Riederalp — F. Marin-Kummer

Wie wär's mit dem Aletschwald und dem mächtigsten Gletscher der Alpen?

Direkt am Eingang zum Naturschutzgebiet auf 2064 Meter gelegen, kann Ihnen das Hotel Riederfurka preisgünstig Unterkunft und Verpflegung im Touristenlager (bis 45 Personen) bieten.

Telefon 028 27 21 31

Herrlich: Eine Schifffahrt auf dem Walensee!

Neues Schiff für 200 Personen

für Schulen, Vereine, Hochzeiten und Gesellschaften.

Ausführliche Prospekte und Offerten durch den eidg. konzessionierten Schiffsbetrieb Quinten.

Schiffsbetrieb Quinten, Julius und Othmar Walser
Telefon 085 - 4 12 08 / 4 14 65

Meilemer Ferienhaus Miraniga

(1430 m ü. M., Gemeinde Obersaxen GR)

Suchen Sie ein Ferienhaus für Ihre

Sommerkolonie oder Ihr Klassenlager?

Schön gelegenes, modern eingerichtetes Haus.
Sehr günstiger Preis. Vollpension. Zimmer mit fließendem Wasser, Duschen, Aufenthaltsräume, **grosse Spielwiese.**

Auskunft und Anmeldung:

Li Haffner, Lehrerin, Schulhaus Berg, 8706 Meilen, Telefon 01 - 923 04 51.



Luftseilbahn Wengen – Männlichen

Jungfrau-Region
Bernern Oberland

Herrliches Aussichtsplateau auf 2230 m ü. M.

Ausgangspunkt vielseitiger, beliebter Wanderungen.

Billette für Gruppen und Schulreisen ab allen Bahnhöfen erhältlich.

Auskünfte: Talstation Wengen, Tel. 036 - 55 29 33 oder an den Bahnschaltern.

Silbermöve

Mövenpick

Das moderne Selbstbedienungs-Restaurant im Zürcher Zoo

Jetzt Schulausflüge ohne Verpflegungsprobleme!

Zürichbergstrasse 219

Telefon 01 - 251 25 00



Heimkarteien veralten

und die Suche nach einem Kolonieheim kostet Zeit und Nerven. Eine Anfrage an uns ist einfach und kostenlos:

wer, wann, was, wieviel an

KONTAKT 4411 LUPSINGEN

Aareschlucht

bei Meiringen Berner Oberland

Einzigartiges Naturwunder
Lohnendes Ausflugsziel

Sörenberg



Brienzer Rothorn

alt. 2350 mü.M. Sommer und Winter

Eine Schulreise aufs Brienzer Rothorn bietet ein unvergessliches Erlebnis:

- Weltbekannter Aussichtspunkt mit einzigartigem Rundpanorama
- Ausgangspunkt herrlicher Wanderungen
- Zentralschweizer Wanderhit Höhenweg Rothorn-Lungern-Schönbüel
- Rustikale Eiseehütte
- Spezialpreise für Schulen

Luftseilbahn Sörenberg-Brienzer-Rothorn AG,
Tel. 041 - 78 15 60

Das Schweizerische Freilicht- museum auf dem Ballenberg ob Brienz, im Berner Oberland

Telefon 036 - 51 11 23

zeigt die ländliche Bau- und Wohnkultur aus dem
17. und 18. Jahrhundert.

Täglich Demonstrationen alter Handwerke.

Für Schulreisen ist es ein ganz besonderes, in-
teressantes und dankbares Ausflugsziel.

Zwei Gaststätten bei den Eingängen Hofstetten
und Brienzwiler bieten Ihnen vorteilhafte Verpfle-
gungsmöglichkeiten.

Geöffnet täglich vom 1. 4.–31. 10., 9.00–17.30 Uhr.

**FURKA-OBERALP-
BAHN**

**Gommer
Höhenweg**
Wanderweg Oberwald-Bellwald-Fiesch

Wanderweg

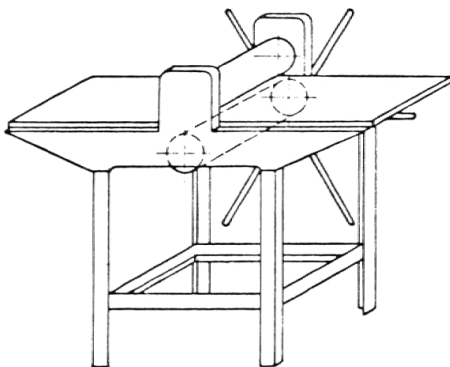
Neu



**die neue Höhenwanderung
im Oberwallis*****

Ausführliche Wanderkarte mit Routenbeschreibung
Fr. 1.– bei: FO, Postfach 97, 3900 Brig

JEDER SCHULE IHRE EIGENE TIEFDRUCKPRESSE



Typ DPK

unser kleinstes Modell aus
einer Vielzahl Druckpressen.

Druck Format **1000 × 550 mm**

Walzen Ø **102,5 mm**

Der Bautyp DPK eignet sich vor allem
für Schulen, wird aber auch von Künst-
lern für entsprechende Arbeiten verwen-
det.

Sie ist geeignet für Hochdruck und Tief-
druck.

Sie besitzt die gleichen Vorteile der
grösseren Pressen, wie rostfreie Druck-
walze, grosser Walzendurchmesser, Ab-
federung des Walzendruckes bei Einlauf,
Uebersetzung und rostfreie Arbeitsplatte
aus Aluminium.

Sie ist einfach zu transportieren und kann
mit oder ohne Ständer geliefert werden.

Bitte verlangen Sie nähere Unterlagen
über Kupferdruckpressen.

Alfred Güdel AG

Industriequartier
4900 Langenthal

Telefon 063 22 14 28

GÜDEL

DRUCKTECHNIK

Bezugsquellennachweis für Schulbedarf

Audiovisuelle Projektion

Perrot Audio Visuel, Neueng. 5, 2501 Biel, 032-22 76 31

Bastelmaterialien, Bastelbücher

Bastelzentrum, Bubenbergplatz 11, 3011 Bern, 031-22 06 63
Ladengeschäft und Versand

Bastelmesser OLFA, NT, Meguro

ERICH MÜLLER & CO., 8030 Zürich, 01-53 82 80

Bibliothekseinrichtungen für Schulen und Gemeinden

Bibliothekstechnik, Bahnhofstr. 29, 4402 Frenkendorf, 061-94 41 83

Bücher, Lehr- und Lernmittel, Pädagogik-Lehrmittel

KLETT UND BALMER & CO. VERLAG, Chamerstr. 12a, 6301 Zug, 042-21 41 31 (permanente Lehrmittelausstellung)
SCHROEDEL SCHULBUCHVERLAG, Kapellenstr. 30, 4020 Basel, 061-42 33 30

Dia-Service, Duplikate, Rahmungen, Aufbewahrungsartikel

DIARA Dia-Service, Kurt Freund, 8056 Zürich, 01-311 20 85

Dia-Aufbewahrung

Theo Beeli, JOURNAL-Dia-Aufbewahrungssystem, Postfach 114, 8029 Zürich, 01-53 42 42

Alles zum Flechten

Behindertenwerk St. Jakob, Kanzleistr. 18, 8026 Zürich, 01-241 69 93 – Postversand und Ladenverkauf

Folien

Aecherli AG, Alte Gasse 12+14, 8604 Volketswil, 01-945 46 87

Haartrocknungsanlagen

E. Koneth, Hertiweg 1, 8180 Bülach, 01-860 38 11

Handgeschöpfte Papiere aus Japan und Indien für Druck, Batik, Tauchfärben, Tuschmalerei

ERICH MÜLLER & CO., 8030 Zürich, 01-53 82 80

Handwebgarne, Handwebstühle, Webrahmen, Spinnräder

Bastelzentrum, Bubenbergplatz 11, 3011 Bern, 031-22 06 63 Ladengeschäft und Versand
Rüegg Handwebgarne AG, Tödistr. 52, 8039 ZH., 01-201 32 50

Hellraumprojektoren

Aecherli AG, Alte Gasse 12+14, 8604 Volketswil, 01-945 46 87
Hunziker AG, 8800 Thalwil, 01-720 56 21

Holzbearbeitungsmaschinen

B. ETIENNE AG, Horwerstr. 32, 6002 Luzern, 041-40 11 00
H. STRAUSAK AG, 2554 Meinisberg-Biel, 032-88 22 22

Kassettenkopiergeräte

APCO AG, Schörli-Hus, 8600 Dübendorf, 01-821 20 22

Kassettenbandgeräte

APCO AG, Schörli-Hus, 8600 Dübendorf, 01-821 20 22
REVOX-ELA AG, 8105 Regensdorf, 01-840 26 71

Keramikköfen

KIAG, Keramisches Institut AG, 3510 Konolfingen, 031-99 24 24
Economy-Schulbrennöfen und Töpferei-Bedarf

Klebstoffe

Briner & Co., HERON-Leime, 9000 St. Gallen, 071-22 81 86

Laboreinrichtungen

Hunziker AG, 8800 Thalwil, 01-720 56 21

Laser (für Schule)

I.L.E.E. AG, 8952 Schlieren, 01-730 27 27

Lehrmittel

Lehrmittelverlag des Kantons Zürich, Räfelstr. 32, 8045 Zürich, 01-462 98 15
(permanente Lehrmittelausstellung)

Malfarben

Alois K. Diethelm AG, Lascaux-Farben, 8306 Brüttisellen

Mikroskope

Krüger u. CO., Messgeräte, 9113 Degersheim, 071-54 21 21
(Stereo-Projektions-Mikroskope)
OLYMPUS, Weidmann + Sohn, 8702 Zollikon, 01-391 52 62
WILD+LEITZ AG, Forchstr. 158, 8032 Zürich, 01-55 62 62

Möblierungen

Basler Eisenmöbelfabrik AG, 4450 Sissach, 061-98 40 66
Mobil-Werke U. Frei AG, 9442 Berneck, 071-71 22 42

Modellbau für phys. u. chem. Versuche, Labor,

Werkunterricht
STOKYS Metallbaukasten, Maihofstr. 36, Luzern, 041-36 19 19

Musik

Musikhaus PAN AG, Postfach, 8057 Zürich, 01-311 22 21
Musikhaus SCHMITZ, Kirchenstr. 1, 6300 Zug, 042-21 02 15

Orgeln und el. Pianos für Bausatz und betriebsfertig

WERSI-electronic AG, 8887 Mels 085-250 50
Filialen: Zürich 01-242 61 89 – Bern 031-45 48 48

Peddigrohr und andere Flechtmaterialien

VER. BLINDENWERKSTÄTTE, 3012 Bern, 031-23 34 51

Peddigrohr u. Holzböden/Stroh- und Bastelartikel

Peddig-Keel, 9113 Degersheim 071-54 24 92

Physikalische Demonstrations- und Schülerübungsgeräte

Metallarbeiterschule Winterthur, Zeughausstr. 56, 8400 Winterthur, 052-84 55 42 (Ausstellungsraum)

Steinegger & Co., 8200 Schaffhausen, 053-5 58 90

Physikalische und chemische Lehrgeräte für Demonstrations- und Schülerübungen

LEYBOLD HERAEUS AG, Ausstellungsraum: Bern, Zähringerstr. 40, 031-24 13 31. Beachten Sie unseren Ausstellungswagen

Presse (Zylinderpresse)

Fonderies de Moudon SA, CH-1510 Moudon

Projektoren (Film und Dia)

Baerlocher AG, Förrlibuckstr. 110, 8005 Zürich, 01-42 99 00
BOSCH-BAUER-Projektoren, 8021 Zürich, 01-277 63 06

Projektionstische

Aecherli AG, Alte Gasse 12+14, 8604 Volketswil, 01-945 46 87
Theo Beeli AG, Postfach 114, 8029 Zürich, 01-53 42 42
Hunziker AG, 8800 Thalwil, 01-720 56 21

Projektionswände

Aecherli AG, Alte Gasse 12+14, 8604 Volketswil, 01-945 46 87
Theo Beeli AG, Postfach, 114, 8029 Zürich, 01-53 42 42
Hunziker AG 8800 Thalwil, 01 720 56 21
Eugen Knobel, Chamerstr. 115, 6300 Zug, 042-21 22 38

Ringordner und Register

Bolleter AG, 8627 Grüningen, 01-935 21 71

Schulbücher und Lehrmittel

SABE Verlagsinstitut für Lehrmittel, Gotthardstr. 52, 8002 Zürich, 01-202 44 77

Schulmaterialien und Lehrmittel

E. Ingold + Co. AG, 3360 Herzogenbuchsee, 063-61 31 01

Schulwerkstatteinrichtungen

Hans Wettstein, 8272 Ermatingen, 072-64 14 63

Schweiss- und Lötanlagen

Gebr. Gloor AG, Autogenwerk, 3400 Burgdorf, 034-22 29 01

Spielgeräte

Alder + Eisenhut AG, 8700 Küsnacht ZH, 01-910 56 53

Sprachlehranlagen

APCO AG, Schörli-Hus, 8600 Dübendorf, 01-821 20 22
CIR, Bundesgasse 16, 3000 Bern, 031-22 91 11
REVOX-ELA AG, 8105 Regensdorf, 01-840 26 71

Stopfwatte

Grossmann & Co. AG, 8136 Gattikon, 01-720 13 88

Turngeräte

Alder + Eisenhut AG, 8700 Küsnacht ZH, 01-910 56 53

Video-Geräte und Systeme

Autophon AG, Badenerstr. 849, 8048 Zürich 01-62 62 22

Wandtafeln

Hunziker AG, 8800 Thalwil, 01-720 56 21
Jestor AG, a/Dorfstr. 270, 5705 Hallwil, 064-54 28 81
Eugen Knobel, Chamerstr. 115, 6300 Zug, 042-21 22 38
Schwertfeger AG, Wandtafelbau und Schreinerei, Güterstr. 8, 3008 Bern, 031-26 16 56

Webrahmen und Webstühle

ARM AG, 3507 Biglen, 031-90 07 11

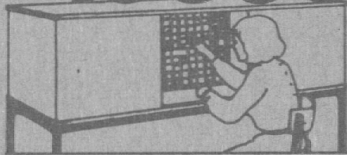
Wollgarne

Hans Jakob AG, 3436 Zollbrück, 035-6 81 11

Zeichenpapier

Ehram-Müller AG, Josefstr. 206, 8031 Zürich, 01-42 67 67

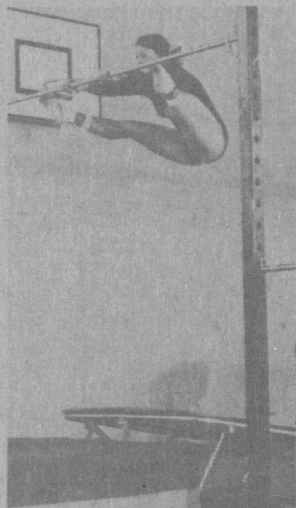
10000 DIAS



auf kleinstem Raum
archiviert! Dia-Archiv-
und Sichtschranke



Kümmerly + Frey AG
Abt. Lehrmittel
3001 Bern



Turn-, Sport- und Spiel- geräte-Fabrik

Unser Name bürgt
für Qualität und
Fortschritt im Turn-,
Sport- und Spielgeräte-
bau.

Direkter Verkauf
ab Fabrik an Schulen,
Vereine, Behörde
und Private.

Alder & Eisenhut AG
seit 1891

Büro:
8700 Küsnacht ZH
Tel. 01 - 910 56 53
Fabrik:
9642 Ebnat-Kappel SG
Tel. 074 - 3 24 24



Die gute
Schweizer
Blockflöte

GRUPPEN / SCHULEN

für rasch Entschlossene gibt es noch einige freie Wochen
im **Sommer oder Herbst** in unseren gut eingerichteten
Pachthäusern (z. B. Flumserberge, Sedrun, Sörenberg,
Vitznau)

direkt bei Ihrem Gastgeber von rund 20 Gruppenhäusern:



Dubletta-Ferienheimzentrale
Postfach, 4020 Basel
Tel. 061 - 42 66 40

Stellengesuch

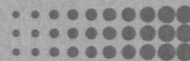
Deutscher Mittelschulrektor, zurzeit im CH-Schul-
dienst, Alter 52, Hauptfächer Französisch, Eng-
lisch; Neigungsfächer Deutsch, Geschichte, Geo-
graphie, übernimmt im Schuljahr 1983/84 Teil-
pensum - ganze Schweiz.

Chiffre 1514 perinag, Postfach 27, 6000 Luzern 7

Das neue, attraktive Schulreise-Ziel:



Technorama Schweiz in Winterthur. Technik und
Wissenschaft auf über 6'000m² Ausstellungsfläche.
8 Fachgebiete, Spezialausstellungen, Multimedia-
schau «Energie», Jugendlabor, Freiluftausstellung,
Dampfbahn, Biotop, kostengünstiges Restaurant, etc.



**TECHNORAMA
SCHWEIZ**

8404 Winterthur, Technoramastr. 1, Tel. 052/27 77 22
Neu: Ab 1. Juli 1983 täglich geöffnet.

Bitte senden Sie mir Ihre ausführlichen Schulreise-
Kombinations-Vorschläge.

Name/Vorname: _____

Strasse: _____

PLZ/Ort: _____

Coupon einsenden an Technorama Schweiz.