

Objektyp: **Advertising**

Zeitschrift: **Schweizer Schule**

Band (Jahr): **58 (1971)**

Heft 10: **Christliche Schule und Erziehung in der pluralistischen Gesellschaft**

PDF erstellt am: **26.09.2024**

### **Nutzungsbedingungen**

Die ETH-Bibliothek ist Anbieterin der digitalisierten Zeitschriften. Sie besitzt keine Urheberrechte an den Inhalten der Zeitschriften. Die Rechte liegen in der Regel bei den Herausgebern. Die auf der Plattform e-periodica veröffentlichten Dokumente stehen für nicht-kommerzielle Zwecke in Lehre und Forschung sowie für die private Nutzung frei zur Verfügung. Einzelne Dateien oder Ausdrucke aus diesem Angebot können zusammen mit diesen Nutzungsbedingungen und den korrekten Herkunftsbezeichnungen weitergegeben werden. Das Veröffentlichen von Bildern in Print- und Online-Publikationen ist nur mit vorheriger Genehmigung der Rechteinhaber erlaubt. Die systematische Speicherung von Teilen des elektronischen Angebots auf anderen Servern bedarf ebenfalls des schriftlichen Einverständnisses der Rechteinhaber.

### **Haftungsausschluss**

Alle Angaben erfolgen ohne Gewähr für Vollständigkeit oder Richtigkeit. Es wird keine Haftung übernommen für Schäden durch die Verwendung von Informationen aus diesem Online-Angebot oder durch das Fehlen von Informationen. Dies gilt auch für Inhalte Dritter, die über dieses Angebot zugänglich sind.

Ein Dienst der *ETH-Bibliothek*  
ETH Zürich, Rämistrasse 101, 8092 Zürich, Schweiz, [www.library.ethz.ch](http://www.library.ethz.ch)

<http://www.e-periodica.ch>

te wie vergnügliche Lektüre bietet. Es sind Beobachtungen und Geschichten, in denen der Humor in mannigfaltiger Schattierung den Ton an gibt und die, ohne von Tiefsinn belastet zu sein, dennoch in fesselnder Art ein Stück Lehrer- und Schülerleben einfangen. Daß der Autor seinen Beruf liebt, daß er aber auch den ihm anvertrauten jungen Menschen Verständnis entgegenbringt, wird in jeder Zeile spürbar und verleiht den Texten eine erfrischende Natürlichkeit. Hans Küchler hat den ansprechend ausgestatteten Band mit herrlich skurrilen Zeichnungen versehen. H.H.

### Aktuelle Kurzmeldungen

CH  
Das Eidgenössische Departement des Innern unterbreitet den Kantonen, den politischen Parteien, den wirtschaftlichen Spitzenverbänden sowie weiteren interessierten Organisationen einen *Entwurf für eine Neufassung der Artikel 27 und 27 bis der Bundesverfassung (Bildungs- und Forschungsartikel)* zur Vernehmlassung. (siehe S. 397 dieser Nummer!)

LU  
Die kantonale Stelle für Lehrerfortbildung führte erstmals die 1969 als obligatorisch erklärten *Fortbildungskurse für die Lehrkräfte der Volksschule* durch. Die Kurse, an denen gegen 1700 Lehrerinnen und Lehrer teilnahmen, fanden in regionalen Kurszentren statt und hatten unter anderem Staatskunde, Einführung in die moderne Mathematik, Lehrplangestaltung und Leistungsmessung zum Thema.

## Die Schulgemeinde Göschenen UR

sucht auf Schulbeginn 1971/72 (23. August 1971)

### 1 Primarlehrerin(er)

für die 1. und 2. Primarklasse (total ca. 20 bis 25 Schüler).

Göschenen ist eine aufgeschlossene und schulfreundliche Gemeinde. Sie finden unter einem jungen und initiativen Lehrerteam einen angenehmen Wirkungskreis.

Unser Dorf ist ein bekannter Ausgangspunkt für den Sommer- und Wintertourismus und hat gute Verbindungen nach Norden und Süden.

Die Besoldung richtet sich nach der neuen kantonalen Verordnung.

Wir bitten Sie, Ihre Bewerbung an das Schulpräsidium 6487 Göschenen, Telefon 044 - 6 54 93, zu richten.

SZ  
Der Kantonsrat hat einstimmig beschlossen, dem *Konkordat über die Schulkoordination beizutreten* und das *achte Schuljahr* für obligatorisch zu erklären.

Auf der Strecke Arth-Goldau—Rothenturm verkehrt seit Beginn des neuen Schuljahres ein *Schülerzug* der Südostbahn, der täglich etwa 80 Sekundar- und Realschüler aus den Gemeinden Steinerberg, Sattel und Rothenturm ins *zentrale Oberstufenschulhaus in Oberarth* führt. Dieser Schülertransport gehört zum kantonalen Reformprogramm, wonach die Oberstufe der Volksschule etappenweise an zentralen Schulorten zusammengefaßt werden soll, um Chancengleichheit und bestmögliche Ausbildung für alle Schüler zu bieten.

GL  
*Glarus tritt dem Konkordat über die Schulkoordination bei.* In der letzten Sitzung der zu Ende gehenden Amtsdauer hat der Glarner Landrat den *Beitritt des Kantons Glarus zum Konkordat über die Schulkoordination beschlossen.*

BL  
Lehrlinge, Mittelschüler und Studenten haben in Liesental eine *Baselbieter Arbeitsgemeinschaft für Bildung (BAB)* gegründet, die sich eine breite Aufklärung der Bevölkerung über Bildungsfragen sowie eine Reform des Baselbieter Bildungswesens zum Ziele setzt.

GR  
Sechszwanzig Gemeinden der Kreise Ilanz, Lugnez, Ruis und Safien haben den *Gemeindeschulverband Ilanz und Umgebung* gegründet zum Zwecke einer gemeinsamen Talschaftssekundarschule, einer Werkschule, einer Hilfsschule und einer Sonderschule. Die verschiedenen Typen sollen je nach Erfordernis und Möglichkeit sukzessive eingeführt werden.

TG  
An einer Presseorientierung wurde u.a. bekanntgegeben, daß der Regierungsrat beschlossen hat, möglichst schon nach den diesjährigen Sommerferien mit mindestens einer Klasse eine *kantonale Berufsmittelschule in Frauenfeld* zu errichten.

## Dr. Steiners Institut Humanitas 9743 Gams

empfiehlt sich für die

**Ausbildung** von Söhnen und Töchtern

- Sekundarschule mit Diplomabschluß
- Maturitätsvorbereitung auf Basis des programmierten Unterrichts
- Vorbereitung auf Aufnahmeprüfungen höherer Schulen
- Kurse für Fremdsprachige (möglichster Individualunterricht)

und stellt zur Verfügung für **Ferienlager** im Sommer (Juli bis anfangs September)

- 2 Wohnhäuser
- 1 Schulpavillon
- 1 Schwimmbad

Erkundigen Sie sich noch heute bei  
Dr. A. A. Steiner-Küchler, Dir.  
Tel. 085 - 7 11 94 oder 042 - 77 15 94



## Schulreise 1971

**Auf Wanderwegen  
durch die Freiberge  
und an den Doubs**

Die ausgedehnten Freiberge sind als charakteristischer Landesteil einmalig in der Schweiz. Die topographisch günstige Gestaltung der in 1000 m ü.M. gelegenen Hochebene wird immer mehr zum idealen Wandergebiet. Das Doubestal mit seinen Wiesen, Wäldern und Felspartien ist sehr romantisch. Diese prächtige Gegend eignet sich besonders gut für Schulausflüge mit Wanderstrecken. Durch Einsendung des untenstehenden Coupons lassen wir Ihnen unverbindlich und kostenlos unsere Broschüre «Reise- und Wandervorschläge für Schulen 1971» sowie den Regionalfahrplan mit Wandertips zukommen.

Chemins de Fer du Jura, rue du Général Voirol 1, 2710 Tavannes, Telefon 032 - 91 27 45

Ich ersuche um Zustellung der neuen Broschüre «Reise- und Wandervorschläge für Schulen 1971» sowie des Regionalfahrplans und sonstigen Prospekten.

Name  Vorname  Beruf

Postleitzahl  Ort  Straße

**EINMALIG**



**MITTE**

**JUNI**

**ERÖFFNET**

Für jede Lehrerin und jeden Lehrer das

**Notenheft**



in Taschenformat. Preis: Fr. 5.—.  
Notenheft-Verlag, 6287 Aesch LU.

# Lohnende Ziele für Schulreisen

## Schulferienheim Buchserberg SG

der Gemeinde Schlieren

Telephon (085) 6 15 65  
1030 m über Meer

Für Klassen- und Skilager — Günstige Preise — Anfragen an Schulsekretariat 8952 Schlieren  
Telephon (051) 98 12 72

### Verbinden Sie Ihre Schulreise mit einer Schifffahrt auf dem schönen Zürichsee



Besonders beliebte Reiseziele: Halbinsel Au und Insel Ufenau, Rapperswil (Kinderzoo) usw. Günstige Verbindungen mit Kursschiffen. — Auskünfte durch die Zürichsee-Schiffahrtsgesellschaft, Tel. 01/45 17 33



Ein Besuch im

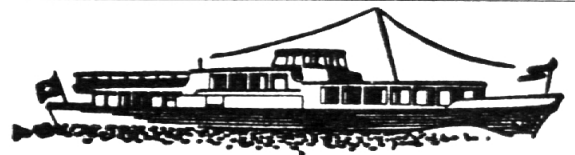
### Gletschergarten Luzern

ersetzt manche Unterrichtsstunde

Geologie: Fossilien aus der Zeit, als Luzern am Meer lag. Gletschertöpfe aus der Eiszeit. Mineraliensammlung.

Urgeschichte: Funde aus der Steigelfadnbalm Steinzeit.

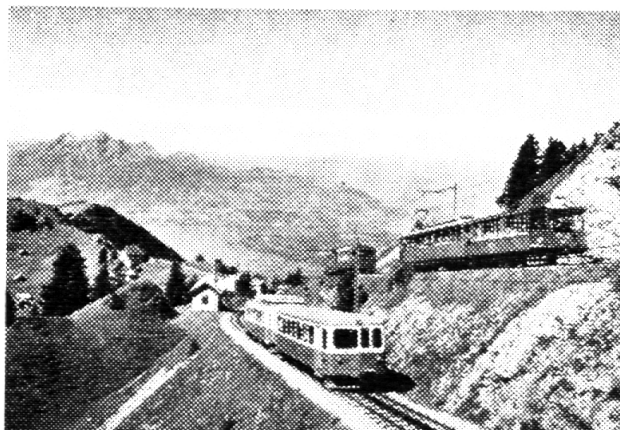
Geographie: Reliefs, Kartographie.  
Zoologie . . . und Optik im Spiegelsaal.



### UNTERSEE UND RHEIN

Eine Schifffahrt auf Untersee und Rhein, der Besuch der Erkerstadt Schaffhausen und die Besichtigung des berühmten Rheinfalls gehören zu den dankbarsten Reiseerinnerungen.

Schweiz. Schiffahrtsgesellschaft Untersee und Rhein, 8200 Schaffhausen 2, Telefon 053 - 5 42 82.



## RIGI

Das ideale Reiseziel für den diesjährigen Schulausflug.

**Jubiläumsermäßigung** für Schulen und Jugendgruppen auf allen 3 Rigi-Bahnen. Ausstellung «100 Jahre Rigi-Bahn» in Vitznau.

Arth-Rigi-Bahn  
6410 Goldau  
(041) 81 61 48

Vitznau-Rigi-Bahn und Luftseilbahn Weggis-Kaltbad  
6354 Vitznau  
(041) 83 13 02

## Herrlich: Eine Schifffahrt auf dem Walensee!

für Schulen und Vereine. Schiffe bis 80 Personen Tragkraft. Ausführliche Prospekte und Offerten durch den eidg. konzessionierten Schiffsbetrieb Quinten.

Fritz Walser, Telefon 085 - 4 12 08  
Julius Walser, Telefon 085 - 4 12 94

### Wallis

Blatten-Naters, 1370 m ü. M.

## Jugendheim *Bergquell*

Modern und ideal eingerichtetes Ferienhaus für Klassen, Schulen und Gruppen bis 80 Personen, die in 3 Einzel- und Doppelzimmern, 4 Schlafsälen zu 16 Betten und in Matratzenlagern untergebracht sind. Hotelküche (mit oder ohne Pension), Aufenthaltsräume, Duschen, Büro. Ruhige Lage. Günstig im Preis.

**Blatten-Belalp** ist Dank des Klimas und der schönen, sonnigen Lage als Sommer- und Winterkurort das ganze Jahr beliebt. Anfragen sind erbeten an: G. Theler, Furkastraße, 3904 Naters

Tel. 028 - 3 29 49 abends ab 19.00 Uhr.

## Zugerland - Schulreisen

nach dem althistorischen Zug am herrlichen Zugersee sind lohnend und billig!

Prospekte durch das Offizielle Verkehrsbüro Zug, Telefon 042 - 21 00 78.

Mit einem Ausflug von Zug nach dem Zugerberg und von hier durch Wald und über Feld an den Ägerisee nach den Luftkurorten und Kinderparadiesen Unterägeri und Oberägeri oder aus der Zürichseegegend via SOB Gottschalkenberg, Menzingen oder Morgartendenkmal — Ägerisee

kann der Besuch der bekannten, wundervollen Tropfsteinhöhlen Höllgrotten bei Baar (Haltestelle Tobelbrücke ZVB) verbunden werden; beliebter Schulausflug.

## Kühboden/Eggishorn 2214 m

Sehr gut eingerichtetes **Massenlager**, vorzüglich geeignet für Schulen und Vereine.

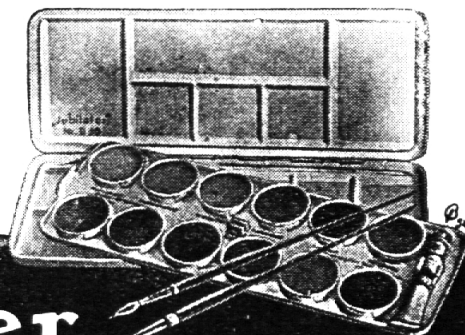
Ski- und Wandersport.

Emilio Grandi, 3984 Fiesch/Eggishorn.  
Telefon 028 - 8 13 77.

## Wasserfarben - Deckfarben Schulfarbkasten

Alle gebräuchlichen Schulmodelle mit 6, 12 und 14 Schälchen (Gold und Silber) und Tube Deckweiß sind besonders preiswert.

Bezugsquellennachweis, Prospekte und Muster durch die . . .

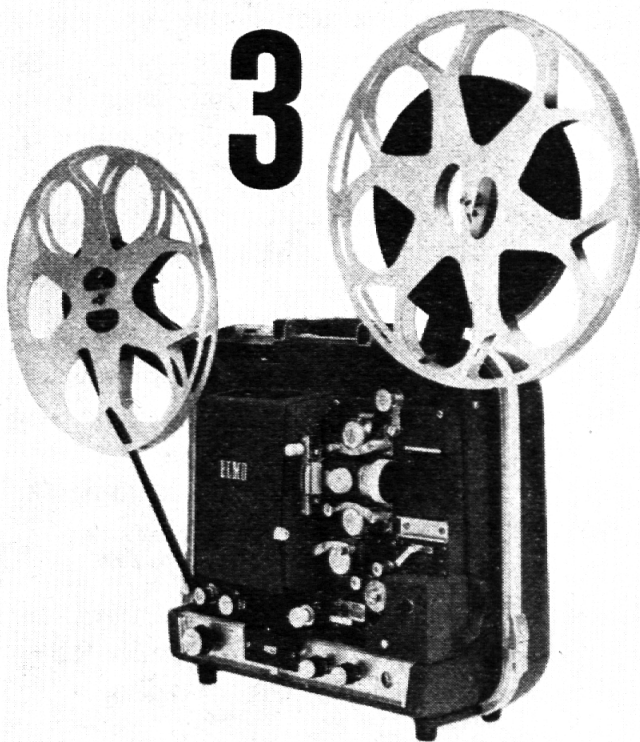


Generalvertretung für die Schweiz:  
Rud. Baumgartner-Heim & Co.  
Zürich 8/32

# Anker

# ELMO

ein Begriff  
für  
Schule und Instruktion



## 1 ELMO AS-1000

Vollautomatischer Hochleistungs-Projektor für die Projektion von Dias ohne Magazin, sowie für Streifenfilme. Sehr helles Licht, Fernsteuerungs-Automatik, Tonbandanschluss. Zwei Projektoren in einem.

## 2 ELMO HP-100

Hellraum-Projektor — hohe Lichtleistung durch Halogenlampe 650 W, starke Kühlung, Fresnellinse für gleichmässige Ausleuchtung. Abblendvorrichtung für blendfreies Arbeiten. Schwenkbarer Projektionskopf inklusiv Folienrollvorrichtung.

## 3 ELMO F 16-1000

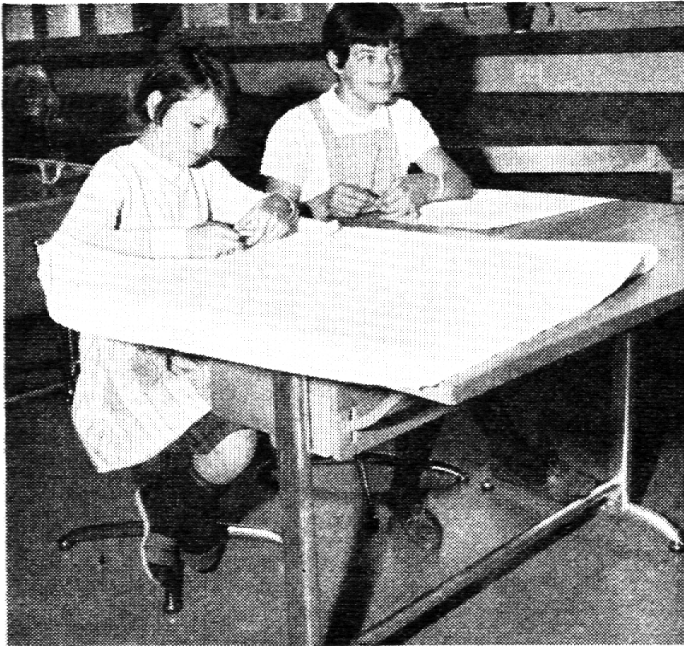
Der ideale 16 mm Projektor für den Schulbetrieb. Hohe Lichtleistung 1000 W, sehr gute Tonqualität, kompakte Bauweise, einfach in der Bedienung, sehr vorteilhafter Anschaffungspreis.

Verlangen Sie bitte vom gewünschten Gerät den ausführlichen Spezialprospekt.



Generalvertretung für die Schweiz:

ERNO PHOTO AG Restelbergstrasse 49 8044 Zürich Telefon 051 28 94 32



Suchen Sie einen neuen Wirkungskreis und sind Sie

**Berufsberater / Berufsberaterin  
Psychologe / Psychologin  
Heilpädagoge / Heilpädagogin**

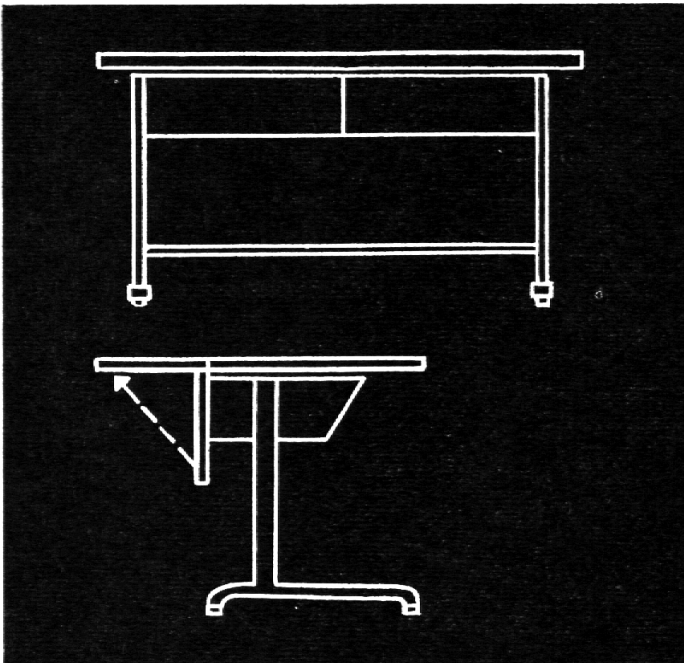
mit anerkanntem Berufsausweis, oder stehen vor dem Ausbildungsabschluß?

Falls Sie auf sozialem Gebiet eine weitgehend selbständige und vielseitige Beratungstätigkeit, verbunden mit Außendienst suchen, können wir Ihnen dies bieten. Unsere Anforderungen sind allerdings nicht gering. Im Rahmen Ihrer Beratungstätigkeit mit Behinderten aller Altersstufen hätten Sie auch mit Behörden, Ausbildungsstätten und mit Arbeitgebern zu verhandeln.

**Was wir Ihnen bieten können:** Aufnahme in ein kollegiales Team, sorgfältige Einarbeitung und danach größte Selbständigkeit in der Arbeitserledigung. Ständige Weiterbildung. Zeitgemäße Entlohnung. Stellenantritt nach Vereinbarung.

Setzen Sie sich mit uns in Verbindung. Der Leiter der Regionalstelle, R. Laich, erteilt Ihnen gerne jede weitere Auskunft (Tel. 061 / 25 40 88).

IV-Regionalstelle, Birmannsgasse 8, 4055 Basel



**Ein Tisch, den man pflegen darf**

Wo Handarbeiten ausgeführt werden, geht es selten ohne Schrammen ab. Mitunter in den Fingern, weit häufiger noch in der Tischplatte. Der LIENERT-Handarbeitstisch ist auf solche Beanspruchung hin hergestellt. Zähes Buchenholz, mit Kunstharz getränkt und unter hohem Druck gepresst, ist den mannigfachsten Angriffen gewachsen. Und sieht ausserdem stets sauber und neu aus. Die fröhliche Note liefert ein bunter Inlaid- oder Hatema-Belag.



**B. Lienert  
Eisenwarenfabrik  
8840 Einsiedeln  
Zur Klostermühle  
Tel. 055/61723**

---

## Schulgemeinde Ennetbürgen

(am Vierwaldstättersee, 10 Autobahnminuten von Luzern)

Infolge Weiterstudium der bisherigen Stelleninhaber sind bei uns auf Beginn des neuen Schuljahres 1971/72 (Beginn Montag, 23. August 1971) folgende Lehrstellen zu besetzen:

### 1 Lehrer/Lehrerin

für eine 5. Klasse gemischt (30 Kinder)

### 1 Lehrer/Lehrerin

für eine 4./5. Ausweichklasse gemischt (28 Kinder)

Jahresgehalt: Fr. 18 700.— bis 27 820.— resp.  
Fr. 19 600.— bis 29 380.—.

Teuerungszulage: zurzeit 6 % (wird halbjährlich dem Index angepaßt)

Familienzulage: Fr. 900.—  
Kinderzulage: Fr. 480.—

Außerkantonale Dienstjahre werden angerechnet. Günstige Wohnungen oder Zimmer stehen zur Verfügung.

Anmeldungen sind zu richten an:  
Fritz Nick-Disler, Stanserstr. 22, 6773 Ennetbürgen  
oder Telefon 041 - 64 10 02

---

Angehender Mittelschullehrer

## sucht längere Vertretung

an Mittel- oder Sekundarschule; neben Latein, Englisch, Französisch auch Mathematik und Realien; wäre sofort frei; auch Teilpensum ohne Samstag.

Offerten unter Chiffre 141 122 an Permedia,  
6002 Luzern.

---

## Zweckverband der Sonderklassen Bezirk Affoltern

Zum Schulbeginn vom 14. August suchen wir zur Besetzung von Lehrstellen an unserem Zweckverband in Affoltern a.A. zwei Lehrkräfte für

### Sonderklasse B

(Spezialklasse)

sowie zur Besetzung einer neu zu schaffenden Lehrstelle auf Frühjahr 1972 einen Lehrkraft

### Sonderklasse D

(Förderklasse)

Besoldung 1. Stufe 25 000.— bis 33 000.—. Alle Dienstjahre werden angerechnet. Wohnungen in verschiedenen Größen können zur Verfügung gestellt werden. Bewerber und Bewerberinnen, wenn möglich mit heilpädagogischer Ausbildung (kann aber auch von hier aus nachgeholt werden) belieben ihre Anmeldung an den Präsidenten, Herrn Albert Baer, Uerkliweg 3, 8910 Affoltern am Albis, zu richten. Telefon 01 - 99 66 58.  
Die Sonderklassenkommission

---

## Primarschule Affoltern a.A.

Wir suchen auf den 14. August 1971 an die Unterstufe

### 2 Lehrkräfte

(Lehrer oder Lehrerin)

in den Bezirkshauptort des Knonaueramtes. Besoldung 1. Stufe 23 000.— bis 31 000.—. Alle Dienstjahre werden angerechnet. Wohnungen in verschiedenen Größen können zur Verfügung gestellt werden.

Bewerber und Bewerberinnen sind eingeladen, ihre Anmeldung mit den üblichen Unterlagen an den Präsidenten, Herrn Albert Baer, Uerkliweg 3, 8910 Affoltern a. A., Telefon 01 - 99 66 58 zu richten, der auch gerne weitere Auskünfte erteilt.



---

## Gemeindeschule Reichenburg SZ

Wir suchen per sofort oder nach Übereinkunft

### 2 Primarlehrer oder -lehrerinnen

für Aushilfe oder Jahresstelle. Lohn nach kantonalen Besoldungsverordnung, nebst großzügigen Ortszulagen. Anmeldung mit den nötigen Unterlagen richten Sie bitte an:

Schulpräsident Jos. Kistler-Kälin, zum Raben  
8864 Reichenburg

Telefon 055 - 7 71 20

---

Jene(r) Romanisch sprechende

### Primarlehrer (oder Lehrerin)

der/die gerne wieder in seinem/ihrem Heimattal (Bündner Oberland) unterrichten möchte, findet angenehme Schulverhältnisse in der Primarschule Danis-Tavanasa bei den 5.- und 6.-Kläßlern. Die Schule beginnt anfangs September und dauert 36 Wochen. Die Besoldung richtet sich nach den kantonalen Verordnungen.

Anmeldungen mit den entsprechenden Zeugnissen nimmt mit Freude bis 25. Mai 1971 entgegen: der Schulrat der Gemeinde 7165 Brigels GR.

---



Schule am Schloßberg  
Dr. phil. H. Stöber  
8590 Romanshorn  
am Bodensee

Wir sind...

...ein junges Team von Lehrern verschiedener Schulstufen: Vorbereitungsklassen, Sekundarabteilungen (Fachleistungsgruppen), Berufswahlklassen, Handelsklassen

...eine Privatschule, die nach der Konzeption der differenzierten Gesamtschule unterrichtet.

...in erster Linie Pädagogen, von einem vollamtlichen Schulpsychologen unterstützt.

...in einem Neubau, den Sie selber sehen müssen!

...mit den technischen Hilfsmitteln einverstanden: Sprachlabor, Tonband und Dias im audiovisuellen Unterricht, Hellraumprojektoren und bald schon Videorekorder.

...in Romanshorn am See, mit Wohnungen zu vernünftigen Preisen, mit der Ruhe des Landes und der Nähe der Stadt (St. Gallen, 20 Autominuten), mit vielen Ausbildungsmöglichkeiten für Ihre Kinder (Kantonsschule).

Wir suchen auf Herbst 1971 oder Frühjahr 1972

### junge Primarlehrer

für die Berufswahlschule, für Turnen und ein weiteres Fach, für Gesang und ein weiteres Fach;

### junge Sekundarlehrer

phil. I und phil. II.

Unsere Lehrer oder die Schulleitung informieren Sie gerne:

Herr Gantner (phil. II)      Telefon 071 - 63 33 65

Herr Brunner (phil. I)      Telefon 071 - 63 44 25

Herr Stöber (Schulleitung)      Telefon 071 - 63 46 79

---

## Gymnasium Immensee SZ

Auf Anfang September 1971 suchen wir einen

### Turnlehrer

Bewerbungen sind zu richten an Hans Krömli, Rektor, 6405 Immensee SZ, Tel. 041 - 81 10 66.

---

## Einwohnergemeinde Zug

### Schulwesen — Stellenausschreibung

Es werden folgende Stellen zur Bewerbung ausgeschrieben:

### 1 Primarlehrerin (Unterstufe)

### 1—2 Abschlußklassenlehrer

**Stellenantritt:** Montag, 23. August 1971

**Jahresgehalt:** Primarlehrerin: Fr. 21 000.— bis Fr. 31 600.—.

Abschlußklassenlehrer: Fr. 22 300.— bis 33 000.— (plus Zulage für Abschlußklassenlehrer von Fr. 1540.— bis Fr. 2040.—).

Familienzulage Fr. 960.—, Kinderzulage 540 Franken. Teuerungszulage zurzeit 5 %. Treue- und Erfahrungszulage. Lehrpensionskasse.

Wir bitten die Bewerberinnen und Bewerber, ihre handschriftliche Anmeldung mit Lebenslauf, Foto und entsprechenden Ausweisen an das Schulpräsidium der Stadt Zug einzureichen.

Zug, den 30. April 1971

Der Stadtrat von Zug

## Sonderschule Uri - Altdorf

Wir suchen auf Beginn des Herbstsemesters 1971 (Ende August) für eine Gruppe schulbildungsfähiger Kinder (Mittelstufe) einen

### Sonderschullehrer

oder eine

### Sonderschullehrerin

mit heilpädagogischer Ausbildung oder Hilfslehrerdiplom. Eventuell könnte Ausbildung auch berufsbegleitend erfolgen.

In unserem Erzieherteam arbeiten vier Lehrkräfte und eine Logopädin.

Besoldung: Fr. 21 295.— bis Fr. 25 755.— plus 7 % Teuerungszulage, Treue- und Erfahrungszulage. Gute Pensionskasse.

Anfragen und Bewerbungen sind zu richten an: Sonderschule Uri, Rektorat Altdorf,

Tel. 041 2 49 76 oder Herrn Peter Regli, i. V. Sekretariat, 6460 Altdorf, Tel. 044 2 42 42.

---

## Schulgemeinde Hergiswil

Unsere Schule muß laufend ausgebaut werden. Daher suchen wir per 23. August 1971

### je 1 Lehrkraft

für Unter- und Mittelstufe der Primarschule.

Sie unterrichten in schönen Schulzimmern mit angenehmen Klassenbeständen in einer aufgeschlossenen Gemeinde am Vierwaldstättersee (5 Auto- oder 10 Bahnminuten von Luzern entfernt). Besoldung gemäß neuem Regulativ, wobei außerkantonale Dienstjahre angerechnet werden.

Weitere Auskünfte erteilt der Schulpräsident Herr Hp. Marzer, Seestraße 43a, 6052 Hergiswil, Telefon 041 - 95 18 69, an den auch die Bewerbungen zu richten sind.

---

---

## Gemeinde Mon

Auf Beginn des Schuljahres 1971/72 (September 1971) suchen wir

### eine(n) Lehrer(in)

für die Oberstufe (ca. 15 Schüler)

Schuldauer 34 Wochen, Gehalt nach kantonaler Verordnung plus Gemeindezulage. Anfragen: Telefon 081 - 71 11 47.

Anmeldungen mit den üblichen Unterlagen sind bis zum 20. Mai zu richten an

Schulrat Mon

---

---

## Die Gemeinde Muotathal SZ

in herrlich voralpiner Landschaft, 3000 Einwohner, 12 Autominuten von Schwyz

sucht auf Herbst 1971

### einen Primarlehrer oder eine Primarlehrerin

für die 4. Klasse Knaben oder 1. und 2. Klasse gemischt

auf Frühjahr 1972

### einen Reallehrer

(Werkschullehrer oder Abschlußklassenlehrer)

Besoldung nach der kantonalen Verordnung, zuzüglich Ortszulage.

Zur Verfügung stehen die Hilfsmittel nach den neuesten Unterrichtsmethoden in neuem Schulzentrum mit Turnhalle und Lehrschwimmbecken. Anmeldungen mit den üblichen Unterlagen sind erbeten an den Schulpräsidenten Emil Gwerder, 6436 Muotathal, Telefon 043 - 9 63 66.

---

---

## Thurgauisches Lehrerseminar Kreuzlingen

Auf Beginn des Schuljahres 1972/73 ist am Lehrerseminar Kreuzlingen

### eine Hauptlehrstelle für Biologie, Chemie und Turnen (Mädchen- und Knabenturnen)

zu besetzen.

Verlangt wird Gymnasiallehrerpatent oder ein gleichwertiger Ausweis in Biologie und Chemie und das Eidg. Turn- und Sportlehrer-Diplom I oder II.

Auskunft über Anstellungs- und Besoldungsverhältnisse erteilt die Semindirektion Kreuzlingen (Telefon 072/8 55 55).

Anmeldungen mit Lebenslauf, Ausweisen über Studium und Unterrichtspraxis sowie Angaben von Referenzen sind bis 30. Juni 1971 zu richten an das Erziehungsdepartement des Kantons Thurgau, 8500 Frauenfeld.

Frauenfeld, den 26. April 1971

Erziehungsdepartement des Kantons Thurgau:  
Schümperli

---



## Realschule und Progymnasium Liestal

Auf Herbst 1971 und auf Frühjahr 1972 sind an unserer Schule zu besetzen:

### **7 Lehrstellen phil. I und phil. II** mit verschiedenen Fächerkombinationen

**1 Lehrstelle für Gesang**  
in Verbindung mit einem anderen Fach

**1 Lehrstelle für Turnen**  
in Verbindung mit einem anderen Fach

Für die Wahl als Reallehrer ist ein Real-, Bezirks- oder ein entsprechendes Sekundarlehrer-Diplom nach mindestens 6 Semestern Universitätsstudium, für die Wahl als Gesangs- oder als Turnlehrer ein anerkanntes Fachdiplom erforderlich.

Die Besoldung ist kantonal geregelt. Die Schulortsgemeinde richtet dazu die höchste Ortszulage aus. Auswärtige Dienstjahre in definitiver Anstellung werden voll angerechnet.

Das Rektorat steht für Auskünfte zur Verfügung (Telefon 061 - 84 12 58).

Anmeldungen mit Lebenslauf und Zeugniskopien erbitten wir an den Präsidenten der Realschulpflege des Kreises Liestal, Dr. Hansjörg Schmassmann, Bölchenstraße 5, 4410 Liestal.

## Schule Riemenstalden Kanton Schwyz

sucht auf Herbst 1971 für die 1. bis 7. Primarklasse (23 Kinder)

### Primarlehrer

Besoldung nach kantonaler Regelung. 3- bis 4-Zimmer-Wohnung im Schulhaus mit neuer Zentralheizung.

Anmeldung an Paul Gisler, Schulratspräsident, Käppeliberg, 6452 Riemenstalden, Tel. 043 9 13 40

## Gemeinde Ingenbohl-Brunnen

Die Schule Ingenbohl-Brunnen sucht auf den 18. Oktober 1971 (oder nach Übereinkunft)

**2 Lehrer(innen)** für zwei 1. Klassen gemischt mit je 30 Kindern. Möglichkeit mit der Klasse zu steigen. Die meisten Kinder haben den Kindergarten besucht.

Die Gemeinde Ingenbohl bezahlt ein Salär, das dem Mittel der um den Kanton Schwyz liegenden Kantonshauptorten entspricht. Anfragen und Bewerbungen sind erbeten an H. Marty, Schulratspräsident, Kornmatt 5, 6440 Brunnen, Telefon 043 - 9 22 75

## Reinach BL

Wir suchen wegen Verheiratung der bisherigen Stelleninhaberin

### **1 Primarlehrer/Primarlehrerin** für die Mittelstufe (Amtsantritt: 16. 8. 1971)

### **1 Lehrer/Lehrerin** für die Sekundarschule (Amtsantritt: 18. 10. 1971)

Im Hinblick auf die Neuschaffung von Stellen suchen wir auf Beginn des Schuljahres 1972/73

### **3 Reallehrer/Reallehrerinnen** phil. I und phil. II

Die Realschule hat Mittelschulcharakter und entspricht den Sekundar- resp. Bezirksschulen anderer Kantone. Zugleich ist ihr eine progymnasiale Abteilung angegliedert. Die Schule befindet sich in modernst ausgerüsteten Schulhäusern mit AAC-Sprachlabor.

Anmeldetermin: bis 22. Mai 1971

Besoldung: Die im Kanton gesetzlich festgelegte Besoldung plus Teuerungs-, Kinder- und Ortszulage. Als Treueprämie wird eine Weihnachtszulage von mindestens einem halben Monatslohn mit je 5% Zuschlag pro Dienstjahr ausgerichtet. Bewerber erhalten auf Grund ihrer Angaben eine genaue Lohnabrechnung. Auswärtige Dienstjahre werden angerechnet.

Handschriftliche Anmeldungen mit Lebenslauf, Lehrtätigkeit nebst Arztzeugnis, Photographie und nach Möglichkeit der Telephonnummer sind erbeten an Herrn Dr. H. Windler, Präsident der Schulpflege, 4153 Reinach BL, Tel. (061) 76 63 05.

## Bezirksschule Gersau am Vierwaldstättersee

sucht

### **Sekundarlehrer/Lehrerin** Eintritt Herbst 1971

### **Sekundarlehrer/Lehrerin** für Aushilfe vom 16. August bis 11. Dezember 1971

### **Primarlehrer/Lehrerin** für Aushilfe vom 21. Oktober bis 13. Dez. 1971

Besoldung nach kantonaler Verordnung zuzüglich Ortszulagen.

#### **5-Tage-Woche — ganzer Samstag schulfrei**

Anmeldung mit üblichen Unterlagen sind erbeten an Schulpräsident Herrn Robert Wiget, Hotel Seehof, 6442 Gersau, Tel. 041 83 62 45.

## Heilpädagogische Sonderschule Schwyz

Für unsere externe Schule suchen wir auf den Herbst 1971 einen

### **Primarlehrer oder eine Primarlehrerin**

Praktische Erfahrung und heilpädagogische Ausbildung sind erwünscht, jedoch nicht Bedingung. Besoldung gemäß kantonalschwyzerscher Besoldungsverordnung.

Bewerbungen sind erbeten an den Präsidenten der Sonderschulkommission, Herrn Josef Lenzlinger, Oberfeld 20, 6430 Schwyz. Für telefonische Auskünfte steht die Leiterin der HPF gerne zur Verfügung, Telefon 043 - 3 16 23.

---

## Gemeinde Wollerau SZ

Auf den **Herbst 1971** suchen wir

### Primarlehrer

für die **Oberstufe** (5. Kl.)

**Wir bieten:** — zeitgemäßen Lohn  
— Ortszulagen  
— Treueprämien  
— moderne Schulräume  
— kleinen Klassenbestand  
— Sportmöglichkeiten

Für weitere Auskünfte und persönliche Kontaktnahme sind wir jederzeit gerne bereit.

Bewerbungsschreiben mit den erforderlichen Unterlagen bitte richten an:

Herrn Josef Feusi, Schulratspräsident  
8832 Wollerau Schulrat Wollerau

---

---

## Einwohnergemeinde Steinhausen

### Stellenausschreibung

Auf Herbst 1971 oder Frühjahr 1972 ist an unserer Schule folgende Lehrstelle zu besetzen:

### 1 Sekundarlehrer phil. I

**Stellenantritt:** sofort oder nach Vereinbarung.

**Jahresgehalt:** Gemäß neu revidiertem Besoldungsgesetz. Teuerungszulagen. Treueprämie. Lehrerpensionskasse.

Wir bitten Bewerber, ihre handschriftliche Anmeldung — unter Beilage der Zeugnisse und einer Photo — bis zum 28. Mai 1971 an das Schulpräsidium der Gemeinde Steinhausen ZG einzureichen.

Steinhausen, 7. April 1971

Der Schulrat

---

## Internationales Knabeninstitut Montana Zugerberg

In der deutschsprachigen Schulabteilung des Instituts sind auf Anfang September 1971 folgende Lehrstellen neu zu besetzen:

### Primarlehrer

für die 5. und 6. Klasse (durchschnittlich 12, maximal 16 Schüler). Die Stelle ist intern, der Inhaber sollte auch die Aufgabe des Hausleiters im Haus der zehn- bis dreizehnjährigen Schüler sämtlicher Schulabteilungen (etwa 30 Knaben) übernehmen. Diese Aufgabe ist besonders interessant für einen jungen Lehrer, der seine Fremdsprachenkenntnisse (Englisch, Italienisch, Französisch, Spanisch) erweitern möchte.

### Sekundarlehrer

für die Fächer Deutsch, Geschichte, Französisch und (eventuell) Englisch. Die Stelle ist nach Wunsch intern oder extern. Im zweiten Fall richtet sich das Gehalt nach dem Besoldungsgesetz der Stadtgemeinde Zug. Kantonale Beamtenpensionskasse.

Anfragen um nähere Auskunft und Bewerbungen (mit den üblichen Unterlagen) mögen an die Direktion des Instituts Montana, 6316 Zugerberg, Telefon 042 - 21 17 22, gerichtet werden.

---

Herrn  
W. Abächerli-Steudler, Lehrer  
6074 Giswil

AZ 6300 Zug



## **Die Elna bietet besondere Vorteile für den Schulunterricht**

**Elna** ist leichter anlernbar, da weniger Unterhalt und einfachere Einstellung für mehr Anwendungsmöglichkeiten.

**Elna** hat als Neuheit und als einzige schweizerische Nähmaschine ein elektronisches Fusspedal mit zwei unabhängigen Geschwindigkeitsbereichen: langsam für Anfänger – rasch für Fortgeschrittene.

**Elna** bietet zweimal jährlich eine Gratisrevision.

**Elna** bietet Unterstützung für alle Nähprobleme – direkt oder über rund 100 Verkaufsstellen.

**Elna** bietet gratis ein umfangreiches Schulungsmaterial.

**GUTSCHEIN** für eine komplette Dokumentation über Gratis-Schulungsmaterial.

Name .....

Strasse .....

Postleitzahl & Ort .....

Bitte einsenden an ELNA SA, 1211 Genf 13