

Objektyp: **Advertising**

Zeitschrift: **Schweizer Schule**

Band (Jahr): **54 (1967)**

Heft 21: **Bildungs- und Erziehungsauftrag des katholischen Lehrers heute**

PDF erstellt am: **23.09.2024**

Nutzungsbedingungen

Die ETH-Bibliothek ist Anbieterin der digitalisierten Zeitschriften. Sie besitzt keine Urheberrechte an den Inhalten der Zeitschriften. Die Rechte liegen in der Regel bei den Herausgebern. Die auf der Plattform e-periodica veröffentlichten Dokumente stehen für nicht-kommerzielle Zwecke in Lehre und Forschung sowie für die private Nutzung frei zur Verfügung. Einzelne Dateien oder Ausdrucke aus diesem Angebot können zusammen mit diesen Nutzungsbedingungen und den korrekten Herkunftsbezeichnungen weitergegeben werden. Das Veröffentlichen von Bildern in Print- und Online-Publikationen ist nur mit vorheriger Genehmigung der Rechteinhaber erlaubt. Die systematische Speicherung von Teilen des elektronischen Angebots auf anderen Servern bedarf ebenfalls des schriftlichen Einverständnisses der Rechteinhaber.

Haftungsausschluss

Alle Angaben erfolgen ohne Gewähr für Vollständigkeit oder Richtigkeit. Es wird keine Haftung übernommen für Schäden durch die Verwendung von Informationen aus diesem Online-Angebot oder durch das Fehlen von Informationen. Dies gilt auch für Inhalte Dritter, die über dieses Angebot zugänglich sind.

**Eine neue Kartei
in der Reihe
«Spielen und Basteln»**

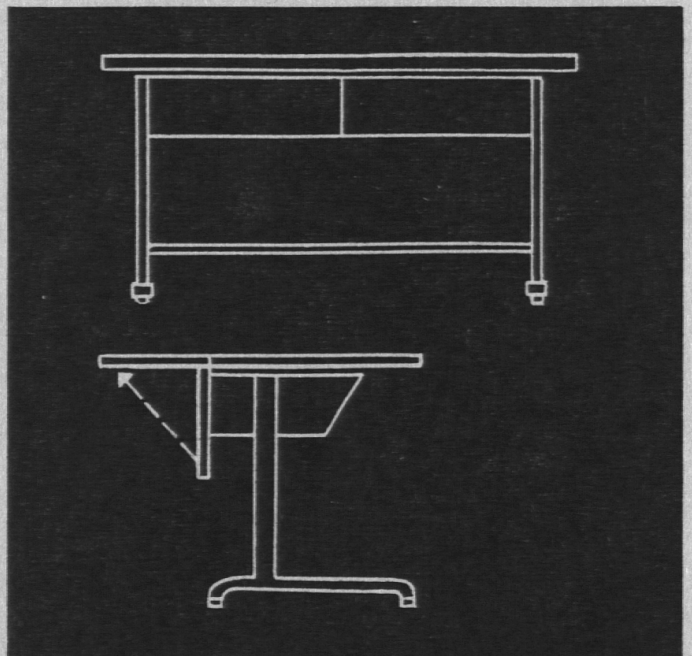
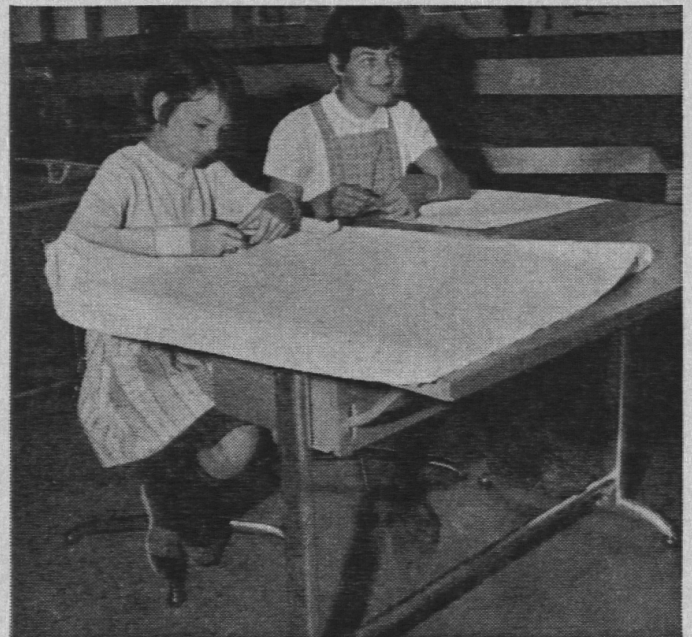
(Anleitungen in Karteiform
für Freizeit und Unterricht in den
originellen karierten Kassetten)

Denken und Raten
(Denksport, Tricks, Gedächtnis-
training, Zündholzaufgaben, Wort-
rätsel, Trudel)

Zusammengestellt von
Samuel Schweizer
Fr. 11.-

Lassen Sie sich die neueste An-
leitung (auch die früheren, soweit
sie Ihnen nicht bekannt sind) von
Ihrem Buchhändler zeigen, oder
verlangen Sie den ausführlichen
Prospekt beim

Blaukreuz-Verlag Bern
3000 Bern 10



**Ferienheime für
Skisportwochen
Landschulwochen
Sommerferien**

In einigen Heimen noch Termine frei, auch teilweise
im März 1968 oder über Ostern. Besonders günstige
Bedingungen im Januar.

Häuser in **Rona und Marmorera am Julier, Saas-
Grund und Almagell, Randa, Täsch, Piz Mundaun,
Schuls-Tarasp, Kandersteg, Ibergeregge und bei Ein-
siedeln/Oberiberg** u. a. m.

Verlangen Sie die Lister der freien Termine.

In den **Weihnachtsferien** noch 2-3 gute Heime frei.
Wir können Ihnen auch schon für den **Sommer 1968**
und Ihre **Landschulwochen** im nächsten **Frühjahr**
oder **Herbst** Angebote unterbreiten.

Weitere Unterlagen senden wir Ihnen gerne zu. Ru-
fen Sie uns an oder schreiben Sie an



Dubletta
Ferienheimzentrale
Postfach 196, 4002 Basel 2
Tel. (061) 42 66 40

ab 15. Januar 1968: 4020 Basel 20, Postfach 41
Montag bis Freitag: 8.00-12.00 und 13.45-17.30 Uhr

Ein Tisch, den man pflegen darf
Wo Handarbeiten ausgeführt werden, geht es
selten ohne Schrammen ab. Mitunter in den
Fingern, weit häufiger noch in der Tischplatte.
Der LIENERT-Handarbeitstisch ist auf solche
Beanspruchung hin hergestellt. Zähes Buchen-
holz, mit Kunstharz getränkt und unter hohem
Druck gepresst, ist den mannigfachsten An-
griffen gewachsen. Und sieht ausserdem stets
sauber und neu aus. Die fröhliche Note liefert
ein bunter Inlaid- oder Hatema-Belag.



B. Lienert
Eisenwarenfabrik
8840 Einsiedeln
Zur Klostermühle
Tel. 055/61723

Wenn Sie heute diesen Gutschein ausfüllen . . .

Gutschein

Bitte ausschneiden und ausgefüllt ein-senden an:

Kunstkreis, Alpenstrasse 5, 6000 Luzern.
Senden Sie mir bitte zur unverbindlichen Ansicht den ersten Band «Ursprung der Malerei».

Wenn dieses Werk meine Erwartungen nicht erfüllt, kann ich es innerhalb von 8 Tagen zurücksenden, ohne dass mir weitere Verpflichtungen entstehen. Be-halte ich das Buch, dann verpflichte ich mich gleichzeitig, die 26 weiteren Bände zu beziehen, die mir in monatlicher Folge mit Rechnung zugestellt werden. Pro Band bezahle ich nur Fr. 9.80 plus Fr. —.80 Versandkosten. Jedem Band liegt ein Prämienbon von Fr. 1.50 bei, den ich beim Kauf von Kunstkreis-Bildern und -Mappen einlösen kann.

Die Kunstmappe mit 6 Farbwiedergaben von Höhlenmalereien, die mir gratis separat zugestellt wird, kann ich in je-dem Fall behalten.

Herr/Frau/Frl.

Name _____

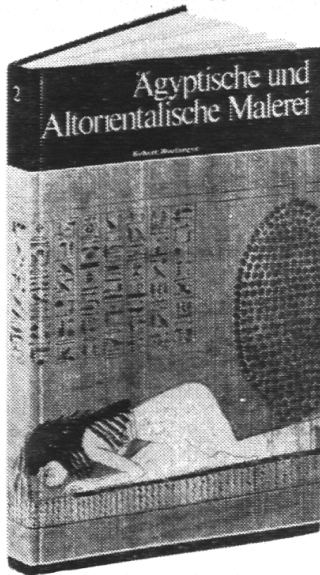
Vorname _____

Strasse _____ Nr. _____

Ort/PLZ _____

Unterschrift _____
(obligatorisch)

... erhalten Sie in 3 bis 4 Tagen den ersten Band der «Weltgeschichte der Malerei» gratis acht Tage zur Ansicht.



Die «Weltgeschichte der Malerei» ist eine brillante Erzählung in Wort und Bild über das, was in der Geschichte der Menschheit auf dem Gebiet der Malerei geschaffen wurde: von der prähistorischen Höhlenmalerei vor 40 000 Jahren bis zur heutigen Zeit, aus allen Ländern der Erde.

Die ganze Reihe umfasst 27 Bände im eleganten Format 17 x 27 cm. Die Bücher sind in widerstandsfähige, vierfarbig bedruckte Einbände gebunden. Jeder Band enthält 208 Seiten und rund 60 Abbildungen in Mehrfarbendruck.

Jeder Band enthält:

Im ersten Teil eine Beschreibung der Epoche oder Schule mit vielen farbgetreuen Wiedergaben der schönsten Meisterwerke.

Im zweiten Teil eine hochinteressante, aktuelle Dokumentation.

Im dritten Teil ein ausführliches Lexikon.

GRATIS eine Kunstmappe mit 6 farbigen Blättern von prähistorischen Höhlenmalereien. Diese Mappe können Sie auf jeden Fall behalten, auch wenn Sie den Ansichtsband zurücksenden.

Verlangen Sie Band 1 «Ursprung der Malerei» mit obenstehendem Gutschein zur Ansicht. Sie haben 8 Tage Zeit, das Werk in aller Ruhe zu prüfen. Sollte es nicht Ihren Erwartungen entsprechen, so senden Sie es wieder zurück — und der Fall ist für Sie wie für uns erledigt. Sind Sie aber davon überzeugt, dann behalten Sie ihn, und wir senden Ihnen in der Folge jeden Monat einen weiteren Band zum bescheidenen Betrag von Fr. 9.80 plus Fr. —.80 Porto und Verpackung.

Prämienbon zu jedem Band

Jeder Band enthält einen Bon im Werte von Fr. 1.50 zum Bezug von Kunstkreis-Bildern und -Mappen.

Kunstkreis 6000 Luzern Alpenstrasse 5 Telefon 041 - 2 62 86

DIE GUTE ADRESSE IN LUZERN

► Schulmüde wird behoben mit: ◀

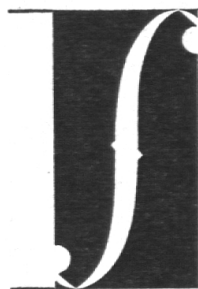
Aufbau-Tabletten «Victoriasan» 3.90. Bewährt bei Müdigkeit, Nervosität und Schlaflosigkeit. **Kolacin «Victoria» 4.25.** Beheben Müdigkeit. Erhöhen die Konzentration. Nerven- und Stärkungsmittel. **Opocalcium 5.75 und 14.25.** Bestrahltes Granulat mit Vitamin D nach Dr. Guersant. Aufbauend. **Glutaminsäure-Dragees 6.—.** Hebt die Stimmungslage. Steigert die Konzentration und Spannkraft.

Victoria-Apotheke, 6000 Luzern, im Kantonalbankgebäude, Pilatusstraße 14, Telefon 2 15 66

ULRICH

Luzern
Winkelriedstraße 36
Tel. (041) 2 61 84

- Spannteppiche von Wand zu Wand, nur hinlegen, m² Fr. 28.—
- Orientteppiche zu Tiefpreisen
- Maschinenteppiche 2 x 3 m, Fr. 190.—
- Bettumrandungen ab Fr. 139.— usw.



atelier für geigenbau
karl koch
sempacherstr.18 luzern
telefon 041/2 06 08

Inserieren bringt Erfolg!

Die erfolgreiche, reelle und diskrete, kirchl. anerkannte

E h e a n b a h n u n g

ermöglicht auch Ihnen sorgfältige, freie Partnerwahl. Verlangen Sie bald den Prospekt, der Ihnen gegen Porto neutral und unverbindlich gesandt wird!

«**Katholischer Lebensweg**»
9302 Kronbühl b. St. Gallen oder 4000 Basel, Fach 91



WIR VERZINSEN NEU

OBLIGATIONEN

7-8 Jahre Laufzeit 7 %

6 Jahre Laufzeit 6 %

4-5 Jahre Laufzeit 5½ %

2-3 Jahre Laufzeit 5 %

DEPOSITEN 5 %

SPARHEFTE 4½ %

(Bis Fr. 5000.— Privilegiert)

ERNST BRUNNER & CIE AG BANKGESCHÄFT LUZERN

Sempacherstraße 15
(Gegr. 1946)
Telefon 041 - 2 33 10
Postscheckkonto 60 - 6022

Körperliche und geistige **Müdigkeit**
behebt rasch und erfolgreich

GLUTICIN

50 Tabletten Fr. 3.20, 100 Tabletten Fr. 5.90
5% Rabattmarken

Dres. H. und M. Schaffhauser

Neustadt-Apotheke, Luzern, am Bundesplatz
Tel. 2 29 41

City-Apotheke, Luzern, Rößligasse 17, Tel 3 70 22
Prompter Postversand

Luzerner katholisches Jugendamt

Habsburgerstraße 44, 6002 Luzern
Telephon (041) 3 71 22

Welschlandplacierung, Stellenvermittlung und
Beratung für die männliche Jugend

**DIE GUTE
ADRESSE** 
AUS OBWALDEN

**Melchsee
Frutt**



**Luftseilbahn 1920 m
Sessellift Balmeregghorn 2250 m**

Ausgangspunkt schönster Berg- und Höhenwanderungen

Zweitagestouren

Jochpaßroute. Wanderzeit von Melchsee-Frutt bis zum Jochpaß (mit Variante über Sessellift Balmeregghorn) rund 3½ Stunden.

Planplatte-Hasliberg. Wanderzeit von Melchsee-Frutt bzw. Balmeregghorn (Sessellift) bis Bergstation der Gondelbahn Käserstatt-Hasliberg rund 4 Stunden.

Eintagestouren

Zum Blauseeli, zur Betenalp, rund um den Melchsee oder Rundgang im blumenreichen Boni-Gebiet.

Die beschriebenen Touren können mit gewöhnlicher Wanderausrüstung unternommen werden. Sie sind gut markiert und bringen allen Wanderlustigen Freude und Erholung.

Günstige Übernachtungs- und Verpflegungsmöglichkeiten auf Melchsee-Frutt und Tannalp.

Betriebsleitung 6067 Stöckalp Telephone (041) 85 51 61

Beim Kauf eines

Pianos, Flügels

oder einer

elektronischen Orgel

wenden Sie sich nur an den erfahrenen Fachmann.

Stimmungen – Reparaturen – Miete – Kauf
Zahlungserleichterungen

Rabatte für Lehrer und Schulen

Pianohaus Haible-Lecoultré, Luzern

Nachfolger:



Hirschmattstraße 44, Tel. (041) 2 34 62
Privat: Küßnacht am Rigi, Tel. (041) 81 27 53
Gegründet 1927

**TALENS
Plakatfarbe**

für den neuzeitlichen
Unterricht



79
leuchtende
Farbtöne
+ weiß
von großer
Farb- und
Deckkraft



In guten Fachgeschäften erhältlich

TALENS + SOHN AG DULLIKEN SO

Die großartige

Philicorda

das ideale Tasteninstrument
für Schule und Heim,
braucht keine Wartung,
verstimmt sich nicht
und wiegt nur 25 kg.

Vorführung im
Pianohaus

Ramspeck

Zürich, Mühlegasse 21
Tel. 32 54 36