

Objektyp: **Advertising**

Zeitschrift: **Schweizer Schule**

Band (Jahr): **37 (1950)**

Heft 4

PDF erstellt am: **24.09.2024**

Nutzungsbedingungen

Die ETH-Bibliothek ist Anbieterin der digitalisierten Zeitschriften. Sie besitzt keine Urheberrechte an den Inhalten der Zeitschriften. Die Rechte liegen in der Regel bei den Herausgebern. Die auf der Plattform e-periodica veröffentlichten Dokumente stehen für nicht-kommerzielle Zwecke in Lehre und Forschung sowie für die private Nutzung frei zur Verfügung. Einzelne Dateien oder Ausdrucke aus diesem Angebot können zusammen mit diesen Nutzungsbedingungen und den korrekten Herkunftsbezeichnungen weitergegeben werden. Das Veröffentlichen von Bildern in Print- und Online-Publikationen ist nur mit vorheriger Genehmigung der Rechteinhaber erlaubt. Die systematische Speicherung von Teilen des elektronischen Angebots auf anderen Servern bedarf ebenfalls des schriftlichen Einverständnisses der Rechteinhaber.

Haftungsausschluss

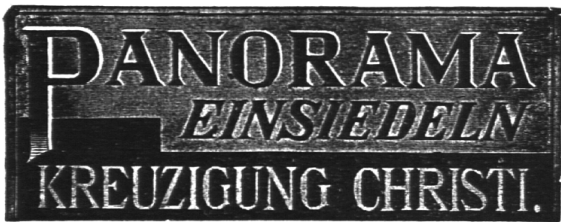
Alle Angaben erfolgen ohne Gewähr für Vollständigkeit oder Richtigkeit. Es wird keine Haftung übernommen für Schäden durch die Verwendung von Informationen aus diesem Online-Angebot oder durch das Fehlen von Informationen. Dies gilt auch für Inhalte Dritter, die über dieses Angebot zugänglich sind.

Ein Dienst der *ETH-Bibliothek*
ETH Zürich, Rämistrasse 101, 8092 Zürich, Schweiz, www.library.ethz.ch

<http://www.e-periodica.ch>

anstalten. Verlag Landeserziehungsheim Albisbrunn, Hausen a. A., 1947. Fr. 3.—.

Im ersten Kapitel werden die Bedenken zerstreut, die gegenüber einer Aktenführung bestehen könnten. Die pädagogischen Beobachtungen, gesammelt und geordnet, sind für alle Anstaltserzieher nicht zu unterschätzende Hilfsmittel. Es folgen Anleitungen über die Aktenführung und die Abfassung eines Erziehungsberichtes. Jeder Erzieher wird Gelegenheit haben, eingehend über einen Zögling zu berichten. Er wird sich dabei vorteilhaft von dieser Schrift führen lassen. *Johann Scherwey.*



Hervorragende Sehenswürdigkeit!

Eintrittspreis für Lehrer 50 Rp. (statt Fr. 1.—)
für Schulen 30 Rp. pro Schüler

DIRIGENT des gemischten Chors

Über die Berge

singt man Alpen- und Heimatlieder: D'Länderchilwi, Huisjumpferli los, 's Dörfli am See, Schwyzerschlag, Eusi liebe Bärig, u. a. m.

Soeben erschienen: **An eine 20jährige!**

Zur Ansicht vom Komponisten

A. L. Gaßmann, Vitznau

Der bewährte Citronenessig



Citrovin

fein, weitreichend, bekömmlich

Ferner jetzt wieder überall erhältlich

Mayonnaise NÜNALPHORN (mit Citrovin) qualitativ und geschmacklich gleich vorzüglich.

CITROVIN A.-G., ZOFINGEN

Prostata-Leiden

(Beschwerden beim Wasser-Lösen)

werden ohne Operation mit Erfolg behandelt im **Kurhaus Sanatorium Brunau, Zürich**, Brunastraße 15, Auskunft:

Telephon (051) 25 66 50.

Kl. Scheidegg
2064 m.

Eine Schulreise über die Kl. Scheidegg, von Lauterbrunnen nach Grindelwald oder umgekehrt, vielleicht mit der Bahn kombiniert und Übernachten auf der Kl. Scheidegg, ist noch heute

die Schulreise des Lebens

Scheidegg-Hotels und Dependenzen; spezialisiert für Schulen und Vereine. Saubere Strohlager und moderne Dortoirs. Mäßige Preise.

Scheidegg-Hotels

Fritz von Allmen

Gesellschaftsfahrten zu den
PASSIONSSPIELEN IN OBERAMMERGAU

Fünftägige Gesellschaftsfahrt mit einem Tagesausflug in Autopullman durch das bayerische Oberland und einem anderthalbtägigen Aufenthalt in München.

Abfahrt jeweils Samstag, 1. Juli, 15. Juli und 12. August.

Rückkehr am Abend des darauffolgenden Mittwoch.

Preis für diese begleitete fünftägige Fahrt, alles inbegriffen, einschließlich Eintrittsbillet in das Passionsspiel, **ab Fr. 165—.**

Ausführlicher Prospekt und Anmeldeformulare beim Generalsekretariat des Schweizerischen Katholischen Volksvereins, St. Karliquai 12, Luzern, Telephon (041) 2 69 12.

Darlehen

erhalten Beamte und Angestellte ohne Bürgschaft. Diskretion. Kein Kostenvorschuss. Rückporto beilegen

CREWA AG.
HERGISWIL am See

ROM-FAHRTEN IM ANNO SANTO

Unsere wöchentlichen Gesellschaftsreisen mit offiziellem Pilgerausweis bieten Ihnen außergewöhnlich viel für Ihr Geld. Bisherige Pilger begeistert. Wöchentlich bis 150 Anmeldungen. Abfahrt jeden Samstag. Preis ab **Fr. 200.—**

Programm verlangen bei

Schweiz. Caritaszentrale
Löwenstraße 3, Luzern

oder

Popularis Tours

Bärenplatz 9, Bern

oder bei einer Filiale der Schweiz. Spar- und Kreditbank oder der Konsumgenossenschaften Konkordia.



Natur- und Tierpark Goldau

im wildromantischen Bergsturzgebiet gelegen
das lohnendste u. lehrreichste Ausflugsziel

Verlangen Sie Prospekte

Arth-Goldau Hotel Steiner Bahnhof-Hotel

3 Minuten vom Naturtierpark. Gartenwirtschaft, Metzgerei empfiehlt speziell Mittagessen und Kaffee etc.

Mäßige Preise

Telephon 6 17 49

FLÜELEN Hotel Weißes Kreuz

Vierwaldstättersee Tel. 836 und 584

Altbekannt. Heimelig. Komfortabel. 60 Betten. Große gedeckte Terrassen und Lokale. Spezialpreise für Schulen.

Alfred Müller, Besitzer

Der schönste **Schul- oder Vereinsausflug** ist die **Jochpaßwanderung**

Route: Sachseln-Melchtal-Frutt-Jochpaß-Engelberg oder Meiringen (Aareschlucht)

Im Kurhaus **FRUTT** am Melchsee 1920 M. ü. M. essen und logieren Sie sehr gut und günstig. Herrliche Ferien! Neues Matratzen- und Bettenlager. Offerte verlangen. Heimelige Lokale. SJH.

Telephon Frutt (041) 8 81 27 Bes. Durrer & Amstad

Berghaus Klimsenhorn PILATUS

Ideale Schülerwanderung. Massenlager, mäßige Preise. Anfragen an

Hotel Pilatus, Bahnhof-Buffer, Alpnachstad

Telephon 7 10 04

Familie Müller-Britschgi

TORRENTALP Hotel Torrenthorn

Walliser Rigi, 2459 m ü. M. Besitzer: Orsat-Zen-Ruffinen
Telephon 5 41 17

2½ Stunden oberhalb Leukerbad, ungefährlicher Saumpfad, unvergleichliche Aussicht auf Berner und Walliser Alpen. Zentrum für unzählige Ausflüge. Seltene Alpenflora. Komfortabel eingerichtetes Haus mit 40 Betten. Mäßige Preise. Offen vom 20. Juni bis 15. September.

Zoologischer Garten Zürich 7

Telephon
(051) 24 25 00

Restaurant im Garten (auch alkoholfrei). Kindern und Erwachsenen macht es stets Freude im ZOO. Großer Tierbestand. Schulen und Vereine ermäßigte Preise auf Mittag- und Abendessen. Kaffee und Tee kompl. etc. Prompte Bedienung. Bitte Prospekte verlangen.

Es empfiehlt sich Alex. Schnurrenberger

HOTEL WAAGE EINSIEDELN

an der Hauptstrasse

Bürgerliches Haus für **Schulen und Vereine**, Passanten und ruhigen Ferienaufenthalt. Heimelige Lokaltäten. Mäßige Preise. Zentralheizung. Telephon 6 12 67

B. Ul. Janser

Melchsee

1920 m

Das seenreiche Hochland an der Jochpaß-Route

Obwalden — Im Herzen der Zentralschweiz

stets lohnendes Ziel für Schüler-Wanderungen und Erholungssuchende. Erstklassige Unterkunft und Verpflegung bei mäßigen Preisen im

HOTEL REINHARD am See

Prospekte verlangen — Tel. (041) 8 81 43 — Fam. Reinhard-Burri

Nützen Sie die Dienste des

MADERANERTALS Uri

Es bietet **unvergeßliche Wanderungen** für Lehrer und Schüler.

DAS KURHAUS 1354 m

ein zuverlässiger Stützpunkt; für den Lehrer überdies ein **Ferienort**, dessen Qualitäten seit 85 Jahren unbestritten sind.

Pension von Fr. 12.- bis 16.-; besonders günstige Preise für Schulen. Tel. 9 68 22

Geelisberg

850 m. ü. M.

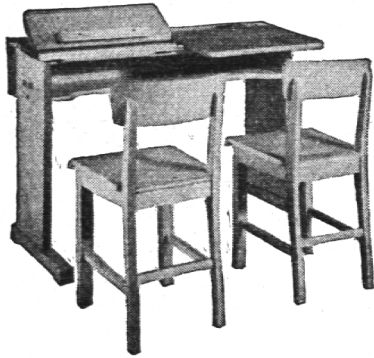
ob Rütli

Autostraße Luzern über Stans-Beckenried. Die Hotels in mittlerer Preislage Fr. 10.50 bis 13.—.

Hotel Pension Löwen. Schön gelegen. Großer Saal für Schulen und Vereine.
Ad. Hunziker, Bes. Tel. 269.

Hotel Waldhaus Rütli und Post. Terrassen mit wundervollem Ausblick.
Fam. G. Truttmann-Meyer, Bes. Tel. 270.

Hotel Waldegg-Montana. Schattiger Garten. Terrasse. Geeignete Lokale. Zimmer mit fließendem Wasser.
A. Truttmann-Müller. Tel. 268.



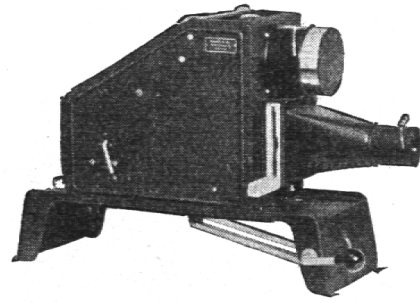
Schultische, Wandtafeln

liefert vorteilhaft und fachgemäß
die Spezialfabrik

Hunziker Söhne · Thalwil

Schulmöbelfabrik Tel. 92 09 13 Gegr. 1880

Lassen Sie sich unverbindlich be-
raten.



**Epidiaskope
Kleinbild- und
Diapositiv-Projektoren
Mikroskope
Schmalfilm-Projektoren**

ab Lager lieferbar

Prospekte und Vorführung unverbindlich durch

GANZ & Co
BAHNHOFSTR.40
TEL. 23 97 73 *Zürich*

Offene LEHRSTELLE

Infolge Rücktrittes der bisherigen
Inhaberin wird die Stelle einer

LEHRERIN

für die Gesamtschule der Bergge-
meinde Bisisthal zur Bewerbung aus-
geschrieben. Gesetzlicher Gehalt.
Schriftliche Anmeldungen sind bis
1. Juli 1950 zu richten an Herrn Schul-
ratspräsident Franz Föhn, Muotathal.
Bewerberinnen mit einigen Kennt-
nissen im Orgelspiel werden bevor-
zugt.

Schulrat Muotathal

Offene LEHRSTELLE

Infolge Demission des bisherigen In-
habers wegen Weiterstudium ist die

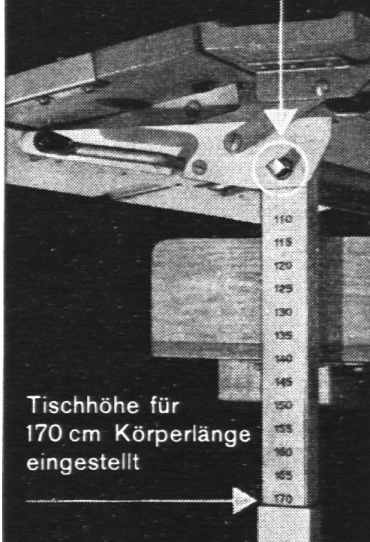
Lehrstelle der Oberschule

in Stansstad neu zu besetzen auf
Ende August. Mit der Schule ist auch
der Orgeldienst und die Leitung des
Kirchenchores verbunden.

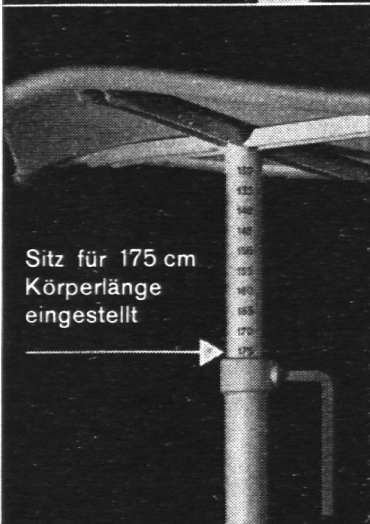
Anmeldungen sind zu richten an das
Schulpräsidium

Al. Villiger, Kapl., Stansstad (Nidw.)

An diesem Bolzen wird die ganze Tischfläche höher oder tiefer gekurbelt



Tischhöhe für 170 cm Körperlänge eingestellt



Sitz für 175 cm Körperlänge eingestellt

Besitzen Sie unsere Referenzenliste ?

embrau

„Ruedi Hug - ein vierevierzig!“

Das periodische Nachstellen der Embru-Schultische und -stühle auf die Körperlängen der Schüler begünstigt das Angewöhnen gesunden, korrekten Sitzens. Embru-Möblierung macht die kostspieligen Schulbanktransporte bei Klassenwechsel überflüssig. Im gleichen Tempo wie das Kind lässt man auch Tisch und Stuhl „mitwachsen“.



EMBRU-WERKE AG RÜTI (ZCH)



Schulmöbel aus Stahlrohr

bieten vielseitige Vorteile

Sie sind leicht, dabei aber unverwüstlich und solid
Sie erlauben die Klasse absolut sauber zu halten
Sie lassen sich der Größe des Schülers anpassen
Sie gestatten die Klasse nach Belieben zu gruppieren
Sie sind günstig im Ankauf

Verlangen Sie bitte unsere Prospekte über diverse Modelle

SCHWALBE-WERK AG TELEPHON (085) 8 16 63 **BAD RAGAZ**

In stark erweiterter Fassung erschien die packende
Papstbiographie von

Otto Walter:

PIUS XII.

Leben und Persönlichkeit

In Zehntausenden von Exemplaren ist dieses prächtige Buch im Volk verbreitet. Trotzdem wird es immer wieder verlangt — ein Beweis, daß der Autor es verstanden hat, Leben und Persönlichkeit Pius' XII. meisterhaft zu zeichnen und dem Oberhaupt der katholischen Kirche ein bleibendes Denkmal zu setzen.

Die Biographie erfuhrt durch einen Bericht über die Tätigkeit Papst Pius' XII. während des Weltkriegs 1939—1945 von Dr. James Schwarzenbach eine willkommene und wertvolle Ergänzung.

294 Seiten Text, 16 Seiten Bilder, Leinen Fr. 7.30

In allen Buchhandlungen

WALTER VERLAG OLTEN

Ferienkurse

Juli — August — September

Vormittags Unterricht
Nachmittags Sport und Ausflüge

VORALPINES KNABENINSTITUT

Montana Zugerberg

1000 Meter über Meer

Beginn des neuen Schuljahres:

7. September 1950

Alle Schulstufen bis Maturität

Auskunft durch den Direktor:

Dr. J. Ostermayer

Tel. Zug (042) 4 17 22

Das katholische Buch

Bücher aus katholischen Verlagen:

Deutschland—Österreich—Schweiz der Jahre
1949 und 1950

Ein literarisches Handbuch für die Pfarr-,
Schul- und Volksbibliotheken und den katholischen
Bücherfreund

Gratis

von

BUCHHANDLUNG HESS . BASEL
Schifflande 2

Herrn Richard Böhi, Lehrer
Sommeri / Thurg.

FÜR FERIEEN UND REISEN

Alle Auto-Reise-Touren- und Velokarten
Ausland und Schweiz

Teilkarten der Schweiz

Reiseführer

Speziell Italien und Rom

Bei Bestellungen genügt Angabe des Landes oder Spezialgebietes.

Die Zusendung erfolgt auch zur Ansicht ohne Verbindlichkeit.

BUCHHANDLUNG HESS

Schifflande 2

BASEL



Gesund werden !
Gesund bleiben !
durch
Kräuterbäder und Kuren
im neu renovierten

Kurhaus Bad Wangs

Schweizerische Spar- & Kreditbank

St. Gallen Zürich Basel Genf
Appenzell . Au . Brig . Fribourg . Morfigny
Olten . Rorschach . Schwyz . Sierre

Kassa-Obligationen
Spareinlagen (gesetzlich privilegiert)

Alle Bankgeschäfte diskret und zuverlässig

2 Sparprodukte
für die heutige Zeit
wie geschaffen:

BROWA
Hochglanzpolitur für
Parkett-, Inlaid- und
Linoleumböden.

Belpina
Beize und Wischse
für Tannenböden

Beide Produkte sind äusserst ausgiebig, hochwertig,
wirksamer, weil noch hauchdünnem Auftragen und
kurzem Blochen ein dauerhafter Schutzfilm gegen
Schmutz und Nässe entsteht. Überall erhältlich.
Fabrikanten: Brogle's Söhne, Sisseln/Aarg.

MARIANUM

Menzingen

Kinderheim für vorschul- und schulpflichtige
Knaben und Mädchen
Ferienkinder von 6-10 Jahren
Gesunde, würzige Bergluft
Telephon (042) 4 31 05

Mittelst

FERNUNTERRICHT

können Sie, ohne sich zu entfernen und ohne Ihre Beschäftigung zu vernachlässigen, in 6-12 Monaten ein DIPLOM für Sprachen und Handel in den Schulen TAMÉ, Luzern, Zürich und St. Gallen erwerben. Garantie. Verlangen Sie Prospekt!

ACHTUNG Zeitgewinn

durch Motorbootfahrt bei Schülerreisen nach dem Rütli, eventl. verbunden mit Rundfahrt auf dem Urnersee. Mit bester Empfehlung **Jos. Inderbitzin**, Restaurant Edelweiß, Motorbootmietfahrten, Tel. 454, **Brunnen**.