

Zeitschrift: Schweizer Schule
Herausgeber: Christlicher Lehrer- und Erzieherverein der Schweiz
Band: 52 (1965)
Heft: 4: Der neue Entwurf zur Maturitätsverordnung im Kreuzfeuer der Kritik

Werbung

Nutzungsbedingungen

Die ETH-Bibliothek ist die Anbieterin der digitalisierten Zeitschriften auf E-Periodica. Sie besitzt keine Urheberrechte an den Zeitschriften und ist nicht verantwortlich für deren Inhalte. Die Rechte liegen in der Regel bei den Herausgebern beziehungsweise den externen Rechteinhabern. Das Veröffentlichen von Bildern in Print- und Online-Publikationen sowie auf Social Media-Kanälen oder Webseiten ist nur mit vorheriger Genehmigung der Rechteinhaber erlaubt. [Mehr erfahren](#)

Conditions d'utilisation

L'ETH Library est le fournisseur des revues numérisées. Elle ne détient aucun droit d'auteur sur les revues et n'est pas responsable de leur contenu. En règle générale, les droits sont détenus par les éditeurs ou les détenteurs de droits externes. La reproduction d'images dans des publications imprimées ou en ligne ainsi que sur des canaux de médias sociaux ou des sites web n'est autorisée qu'avec l'accord préalable des détenteurs des droits. [En savoir plus](#)

Terms of use

The ETH Library is the provider of the digitised journals. It does not own any copyrights to the journals and is not responsible for their content. The rights usually lie with the publishers or the external rights holders. Publishing images in print and online publications, as well as on social media channels or websites, is only permitted with the prior consent of the rights holders. [Find out more](#)

Download PDF: 15.04.2026

ETH-Bibliothek Zürich, E-Periodica, <https://www.e-periodica.ch>

Inhalt

Sondernummer: Der neue Entwurf zur Maturitätsverordnung im Kreuzfeuer der Kritik

- 97 Neue Fesseln für das Schweizer Gymnasium. Von Dr. Alfons Müller-Marzohl, Luzern
- 101 Die Gymnasialreform ist ein soziales Problem. Von Dr. Alfred Loepfe, Luzern
- 106 Die neue Anerkennungsverordnung und unsere katholischen Kollegien. Von H. Krömmler
- 109 Neuerscheinungen auf dem Gebiet der Pädagogik und der Psychologie. Von Nn
- 110 Literaturschau. Von Dr. Theodor Bucher
- 116 Teilbestrafung oder Klassenstrafe? Von Margrit Krieg
- 118 Vom neugegründeten internationalen Blindenzentrum in Landschlacht am Bodensee
- 119 Die tibetischen Flüchtlinge bedürfen immer noch unserer Hilfe
- 119 Aus Kantonen und Sektionen
- 120 Ausbildung von Sonderschullehrern am Heilpädagogischen Institut der Universität Freiburg/Schweiz
- 121 Elementare Einführung in die Astronomie
- 121 Schweiz. Lichtbilderzentrale (Heinrich Schmid-Klocke-Stiftung)
- 121 74. Schweizerische Lehrerbildungskurse 1965 (Kursverzeichnis)
- 123 Bücher

Adressen

Die «Schweizer Schule» erscheint am 1. und 15. jeden Monats, mit der Beilage: Für meine Sammelmappe.

Druck und Versand (Adreßänderungen): Walter-Verlag, Olten, Abteilung «Schweizer Schule».

Inseratenannahme: Walter-Verlag, Olten, Abteilung «Schweizer Schule». Anzeigenschluß jeweils 10 Tage vor Erscheinen.

Abonnementspreis halbjährlich Fr. 11.- (Postcheckkonto 46-92); jährlich Fr. 22.-. Ausland Portozuschlag. Bestellungen an den Verlag.

Hauptschriftleiter: Dr. J. Niedermann, Seminarlehrer, Schwyz; Tel. (043) 3 14 81, und Dr. Claudio Hüppi, Kantonsschullehrer, in der Huob, Hünenberg/Cham; Tel. (042) 6 24 45. Außer den Jugendbüchern, deren Rezensionsexemplare direkt an Dominik Jost, Kriens (genaue Adresse siehe unten!), zu richten sind, sende man alle Mitteilungen,

Anfragen, Tausch- und Besprechungsexemplare für die «Schweizer Schule» an Dr. J. Niedermann.

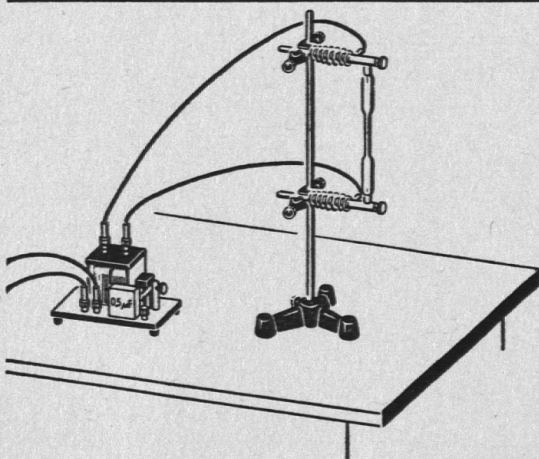
Für die Rubrik «Volksschule»: Max Groß, Lehrer, Magdenau SG; Tel. (071) 83 15 97.

Für die Rubrik «Sekundar- und Mittelschule», Sekundarschule: Dr. C. Hüppi, Kantonsschullehrer, in der Huob, Hünenberg/Cham; Tel. (042) 6 24 45 – Mittelschule (sprachlich-hist. Teil): Dr. Alfons Müller-Marzohl, Kantonsschulprofessor, Bodenhofterrasse 13a, Luzern; Tel. (041) 3 56 46 – Mittelschule (mathematisch-naturwissenschaftlicher Teil): Dr. Josef Brun, Kantonsschulprofessor, Berglistraße 1, Luzern; Tel. (041) 4 1 52 76.

Für die Rubrik «Lehrerin und Mädchenerziehung»: Cecile Stocker, im Zöpfli, Zug; Tel. (042) 4 16 79.

Für die Rubrik «Religionsunterricht»: H.H. Prof. Dr. Alois Gügler, Franziskanerplatz 14, Luzern; Tel. (041) 2 82 79.

Redaktionsschluß am 1. und 15. des Monats.



Demonstrationsmaterial zur Physik und Chemie

Geräte für Lehrer und Schüler, Meßinstrumente, Stromlieferungsapparate, Mobiliar für Labors, Experimentierbücher und Karteien, Motor- und Dampfmaschinen-Modelle, Waagen und Gewichtssätze
Prospekte und Vertreterbesuch auf Anfrage.

Lehrmittel AG Basel

Grenzacherstraße 110

Telefon (061) 32 14 53