

Objektyp: **TableOfContent**

Zeitschrift: **Schweizer Schule**

Band (Jahr): **52 (1965)**

Heft 4: **Der neue Entwurf zur Maturitätsverordnung im Kreuzfeuer der Kritik**

PDF erstellt am: **21.09.2024**

Nutzungsbedingungen

Die ETH-Bibliothek ist Anbieterin der digitalisierten Zeitschriften. Sie besitzt keine Urheberrechte an den Inhalten der Zeitschriften. Die Rechte liegen in der Regel bei den Herausgebern. Die auf der Plattform e-periodica veröffentlichten Dokumente stehen für nicht-kommerzielle Zwecke in Lehre und Forschung sowie für die private Nutzung frei zur Verfügung. Einzelne Dateien oder Ausdrucke aus diesem Angebot können zusammen mit diesen Nutzungsbedingungen und den korrekten Herkunftsbezeichnungen weitergegeben werden. Das Veröffentlichen von Bildern in Print- und Online-Publikationen ist nur mit vorheriger Genehmigung der Rechteinhaber erlaubt. Die systematische Speicherung von Teilen des elektronischen Angebots auf anderen Servern bedarf ebenfalls des schriftlichen Einverständnisses der Rechteinhaber.

Haftungsausschluss

Alle Angaben erfolgen ohne Gewähr für Vollständigkeit oder Richtigkeit. Es wird keine Haftung übernommen für Schäden durch die Verwendung von Informationen aus diesem Online-Angebot oder durch das Fehlen von Informationen. Dies gilt auch für Inhalte Dritter, die über dieses Angebot zugänglich sind.

Ein Dienst der *ETH-Bibliothek*
ETH Zürich, Rämistrasse 101, 8092 Zürich, Schweiz, www.library.ethz.ch

<http://www.e-periodica.ch>

Inhalt

Sondernummer: Der neue Entwurf zur Maturitätsverordnung im Kreuzfeuer der Kritik

- 97 Neue Fesseln für das Schweizer Gymnasium. Von Dr. Alfons Müller-Marzohl, Luzern
- 101 Die Gymnasialreform ist ein soziales Problem. Von Dr. Alfred Loepfe, Luzern
- 106 Die neue Anerkennungsverordnung und unsere katholischen Kollegien. Von H. Krömmler
- 109 Neuerscheinungen auf dem Gebiet der Pädagogik und der Psychologie. Von Nn
- 110 Literaturschau. Von Dr. Theodor Bucher
- 116 Teilbestrafung oder Klassenstrafe? Von Margrit Krieg
- 118 Vom neugegründeten internationalen Blindenzentrum in Landschlacht am Bodensee
- 119 Die tibetischen Flüchtlinge bedürfen immer noch unserer Hilfe
- 119 Aus Kantonen und Sektionen
- 120 Ausbildung von Sonderschullehrern am Heilpädagogischen Institut der Universität Freiburg/Schweiz
- 121 Elementare Einführung in die Astronomie
- 121 Schweiz. Lichtbilderzentrale (Heinrich Schmid-Klocke-Stiftung)
- 121 74. Schweizerische Lehrerbildungskurse 1965 (Kursverzeichnis)
- 123 Bücher

Adressen

Die «Schweizer Schule» erscheint am 1. und 15. jeden Monats, mit der Beilage: Für meine Sammelmappe.

Druck und Versand (Adreßänderungen): Walter-Verlag, Olten, Abteilung «Schweizer Schule».

Inseratenannahme: Walter-Verlag, Olten, Abteilung «Schweizer Schule». Anzeigenschluß jeweils 10 Tage vor Erscheinen.

Abonnementspreis halbjährlich Fr. 11.- (Postcheckkonto 46-92); jährlich Fr. 22.-. Ausland Portozuschlag. Bestellungen an den Verlag.

Hauptschriftleiter: Dr. J. Niedermann, Seminarlehrer, Schwyz; Tel. (043) 3 14 81, und Dr. Claudio Hüppi, Kantonsschullehrer, in der Huob, Hünenberg/Cham; Tel. (042) 6 24 45. Außer den Jugendbüchern, deren Rezensionsexemplare direkt an Dominik Jost, Kriens (genaue Adresse siehe unten!), zu richten sind, sende man alle Mitteilungen,

Anfragen, Tausch- und Besprechungsexemplare für die «Schweizer Schule» an Dr. J. Niedermann.

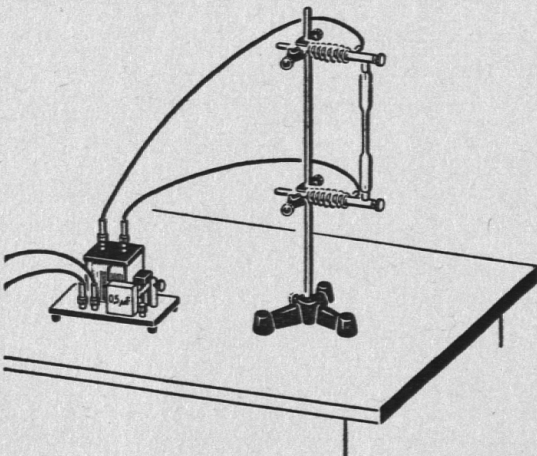
Für die Rubrik «Volksschule»: Max Groß, Lehrer, Magdenau SG; Tel. (071) 83 15 97.

Für die Rubrik «Sekundar- und Mittelschule», Sekundarschule: Dr. C. Hüppi, Kantonsschullehrer, in der Huob, Hünenberg/Cham; Tel. (042) 6 24 45 – Mittelschule (sprachlich-hist. Teil): Dr. Alfons Müller-Marzohl, Kantonsschulprofessor, Bodenhofterrasse 13a, Luzern; Tel. (041) 3 56 46 – Mittelschule (mathematisch-naturwissenschaftlicher Teil): Dr. Josef Brun, Kantonsschulprofessor, Berglistraße 1, Luzern; Tel. (041) 4 1 52 76.

Für die Rubrik «Lehrerin und Mädchenerziehung»: Cecile Stocker, im Zöpfli, Zug; Tel. (042) 4 16 79.

Für die Rubrik «Religionsunterricht»: H.H. Prof. Dr. Alois Gügler, Franziskanerplatz 14, Luzern; Tel. (041) 2 82 79.

Redaktionsschluß am 1. und 15. des Monats.



Demonstrationsmaterial zur Physik und Chemie

Geräte für Lehrer und Schüler, Meßinstrumente, Stromlieferungsapparate, Mobiliar für Labors, Experimentierbücher und Karteien, Motor- und Dampfmaschinen-Modelle, Waagen und Gewichtssätze
Prospekte und Vertreterbesuch auf Anfrage.

Lehrmittel AG Basel

Grenzacherstraße 110

Telefon (061) 32 14 53