

Zeitschrift: Schweizer Schule
Herausgeber: Christlicher Lehrer- und Erzieherverein der Schweiz
Band: 42 (1955)
Heft: 23: Wirtschaft und Schule ; Für das Leben lernen wir ; Das gebändigte Magma ; Für die Lehrerinnen

Werbung

Nutzungsbedingungen

Die ETH-Bibliothek ist die Anbieterin der digitalisierten Zeitschriften auf E-Periodica. Sie besitzt keine Urheberrechte an den Zeitschriften und ist nicht verantwortlich für deren Inhalte. Die Rechte liegen in der Regel bei den Herausgebern beziehungsweise den externen Rechteinhabern. Das Veröffentlichen von Bildern in Print- und Online-Publikationen sowie auf Social Media-Kanälen oder Webseiten ist nur mit vorheriger Genehmigung der Rechteinhaber erlaubt. [Mehr erfahren](#)

Conditions d'utilisation

L'ETH Library est le fournisseur des revues numérisées. Elle ne détient aucun droit d'auteur sur les revues et n'est pas responsable de leur contenu. En règle générale, les droits sont détenus par les éditeurs ou les détenteurs de droits externes. La reproduction d'images dans des publications imprimées ou en ligne ainsi que sur des canaux de médias sociaux ou des sites web n'est autorisée qu'avec l'accord préalable des détenteurs des droits. [En savoir plus](#)

Terms of use

The ETH Library is the provider of the digitised journals. It does not own any copyrights to the journals and is not responsible for their content. The rights usually lie with the publishers or the external rights holders. Publishing images in print and online publications, as well as on social media channels or websites, is only permitted with the prior consent of the rights holders. [Find out more](#)

Download PDF: 25.11.2025

ETH-Bibliothek Zürich, E-Periodica, <https://www.e-periodica.ch>

über Eltern, Lehrer und das Musizieren des Kindes.
G. S.

Heribert Gröger: Liederfibel. Brentano-Verlag, Stuttgart. Zweite, verbesserte Auflage. 39 Seiten. DM 5.50.

Diese Sammlung von *Liedern für die Kleinen* vereinigt zwei ganz bedeutende Vorzüge auf sich. Sie ist künstlerisch hochwertig illustriert, und der Illustrator, *Johannes Gröger*, hat sich ohne Schaden für die Bilder einer musikpädagogischen Absicht des Verfassers unterziehen können, die dem Buch einen einmaligen Wert verleiht. Das Liedchen »Winter, ade« z. B. ist mit einer Reihe entzückender Schneemänner geschmückt, die teils stramm, teils schon ordentlich von der Sonne angegriffen, paradieren. Ihre würdigen Zylinderhüte bilden als Gesamtheit eine zwanglose Girlande, deren Verlauf den Tonhöhen im Fortgang der Melodie entspricht. Also eine Darstellung der Melodielinie, oder genauer: der Notentext auf dem linken Blatt ist rechts in Schneemännern notiert. Nicht nur ist die Melodielinie zu allen Liedern in immer neuen und erfindungsreichen Bildern herausmodelliert, es gelingt auch, kurze und lange Töne augenfällig zu unterscheiden. Für das erste oder zweite Schuljahr wäre das Buch eine glück-

liche Beigabe zum Gesangsunterricht. Für die Mutter: eine kleine Anleitung erscheint wünschenswert. Doch hat das Buch auch ohne diese sein 500. Tausend wie auch Weltruhm erlangt. Hz.

Schweizer Singbuch. Oberstufe (7.–10. Schuljahr).

Bezugsort: G. Bunjes, Sekundarlehrer, Amriswil.

Das 1938 erstmals erschienene Buch weist sich heute über 5 Auflagen mit 103–132 Tausend Exemplaren aus. Das sagt eigentlich genug! Die Namen der drei Verfasser: Josef Feurer, Samuel Fisch und Rudolf Schoch sind ebenfalls von bestem Klang. Aber der ernsthaft wählende und entscheidende Oberlehrer wird trotzdem in erster Linie das Buch selber und seinen Inhalt prüfen wollen. Wie wird er allsogleich überrascht und erfreut sein von dem Reichtum und der Mannigfaltigkeit des Liedgutes, das ihm da in Ein- und Mehrstimmigkeit, in Homophonie und leichter Kontrapunktik, mit und ohne Begleitinstrumente, in Stoffgruppen geordnet und in den vier Landessprachen entgegenkommt! Einband und Papierqualität sind solid und vornehm, und welche hübsche Zugabe: das Buch ist mit vier mehrfarbigen, prächtigen Bildern geschmückt: Amiet, Der Cellist; Paul Bodmer, Das Lied der Heimat; Anker, Singende Kinder; Louis Rivier, Der kleine Lautenspieler. D. B.

Kurhaus Bad Wangs
St.Galler Oberland

Rasche Heilung bringen Kräuterbadekuren (nur Frischkräuter) und ärztliche Leitung.
Tel. (085) 8 01 11 Bes. M. Freuler

Dora Drujan – Olga Krethlow: Vronika, ich bitt' recht schön. Verlag Paul Haupt, Bern. 23 S. Fr. 3.80.

Den zehn kindertümlichen Singspielen für Schule und Haus stellt Turninspektor O. Kätterer, Basel, mit Recht ein empfehlendes Geleit voran. Nicht nur sind diese »Bewegungsgeschichten« glücklich gestaltet aus dem kindlichen Erlebnis-kreis, sie erfahren durch ansprechende Melodien und originelle, doch einfache Klaviersätze eine wirksame Rhythmisierung. Dem Bedarf des Turnunterrichtes (ca. 3. bis 5. Schuljahr) kommt eine turnerisch saubere und abwechslungsreiche »Choreographie« entgegen; ebenso erlaubt der Wechsel von gerade- und ungeradtaktigen Stücken eine volle Ausschöpfung des Schritt- und Bewegungspensums. Das Werklein bringt viel Freude in Klasse und Geschwisterkreis. Hz.

WANGS-PIZOL 2847 m
BEI SARGANS



Frühlings-Skilauf am Pizol leicht gemacht durch Gondelbahn und Skilifte bis auf 2200 m. Ermäßigungen für Lehrer und Schulen. Auskünfte Tel. (085) 8 04 97 oder 8 05 78.

Bei Kopfweh,
Migräne,
In jeder Apotheke

Contra-Schmerz
es hilft!

Zahnweh,
Monatsschmerzen

DR. WILD & CO., BASEL

Schulgemeinde Sarnen

Auf Beginn des Schuljahres 1956/57 (9. April) suchen wir für unsere Filialschule Kägiswil einen

LEHRER

an die gemischte Oberschule, der zugleich den Organisten-dienst in der Kapelle über-nehmen kann.

Anmeldungen sowie diesbe-zügliche Anfragen an das **Schulratspräsidium Sarnen.**

An der Bezirksschule Kaiserstuhl AG wird die Stelle eines

Hauptlehrers

für Mathematik, Naturwissen-schaften und evtl. Turnen

zur Neubesetzung ausgeschrieben.

Besoldung: Die gesetzliche, dazu Ortszu-lage. (Mehrere Überstunden.)

Den Anmeldungen sind beizulegen: Die vollständigen Studiausweise (es werden mindestens sechs Semester akademische Studien verlangt), Ausweise über bestan-dene Prüfungen und Zeugnisse über bis-herige Lehrtätigkeit. Vollständige Anmel-dungen sind bis zum 7. April 1956 der Schulpflege Kaiserstuhl AG einzureichen.

Schulpflege Kaiserstuhl.

Primarschule Galgenen

Stellenausschreibung

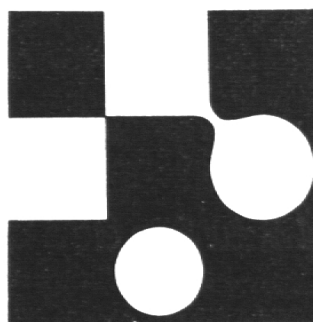
An der Primarschule in Galgenen ist für die 3. und 4. Klasse die Stelle einer Lehrerin oder eines Lehrers auf Anfang Mai 1956 neu zu besetzen und wird hiermit zur freien Bewer-bung ausgeschrieben.

Besoldung: Laut Lehrerbesoldungs-gesetz zuzüglich besondere Ortszu-lagen nach Vereinbarung.

Schriftliche Anmeldungen sind unter Beilage der Patenausweise und An-gaben über Lebenslauf und bisheri-ge Lehrtätigkeit bis spätestens 15. April 1956 an den Schulratspräsi-denten Caspar Diethelm, Galgenen, zu richten.

Galgenen, den 15. März 1956.

Schulrat Galgenen.



**Clichés
Schwitter AG
Basel Zürich**

Idealer Kinderaufenthalt im

Kinderheim »Blumenhof«

OBERÄGERI ZG

Kleine Kinderzahl

Mäßige Preise

Vom Konkordat der schweizerischen Krankenkassen anerkannt

Prospekte und Referenzen durch:
Frau Rösly Heinrich, Tel. (042) 7 56 15



International Visual Aids Center • Internationales Zentrum für Projektionsbedürfnisse
mit den Schweizer Firmen

Color-Dia, Thayngen SH

Films-Fixes S. A., Hôtel de Fribourg, Fribourg

ist beteiligt an der

Ausstellung aus Anlaß des **Bibelkurses in Einsiedeln**

Dia-Reihen – IVAC – C. T. M. A., Paris – COLOR-DIA, Deutschland – BERGER, Paris usw.
für Geographie, Geschichte, Religion, Naturwissenschaften.

Projektionsapparate aller Arten und bester Qualität.

Color-Dia Thayngen und **Films-Fixes S. A. Fribourg** befriedigen sämtliche Bedürfnisse
des Unterrichtes und der Volksbildung. – Color-Dia Thayngen und Films-Fixes S. A. Fri-
bourg für sämtliche Belange des **Projektionsbedarfs**.

Seit 2 Jahren erfolgreich verwendet

» Endlich ein Lernbüchlein für den Religionsunterricht für unsere Erst- und teilweise auch
Zweitkläßler!« » Schweizer Schule«

· Pfarrer Adolf Bösch

Lernbüchlein für den ersten Religionsunterricht

Reich illustriert · Preis nur Fr. 1.70

Der Verfasser besitzt das seltene Verständnis, sich dem Geist der kleinen Schüler anzupassen.
»Das Büchlein entzückt die Kinder, die Eltern und die Lehrerin. Es ist eine Gabe für Schule
und Haus, für die wir um der Kinderherzen willen tief danken« (Prof. Dr. Niedermann in
der »Schweizer Schule«).

Die Vorteile dieses preiswerten Büchleins sind evident:

1. **Die Blockschrift** wurde den offiziellen Schulbüchern angepaßt; die Texte sind in großem
Schriftgrad gesetzt. So eignet sich dieses Religionsbüchlein in jeder Hinsicht zum Lesen
und Lernen.
2. **Die Bilder** wollen dem Texte dienen; sie sind schlicht, gegenständlich und lassen der
Phantasie Raum. Die Art der Zeichnung und des Papiers gestatten dem Kind, **die Bilder
zu bemalen**. Eltern werden gerne die einfachen Texte vorlesen, wenn das Kleine das
Lesen noch nicht ganz beherrscht.
3. **Die Methode** von Pfarrer Bösch, seine Art der Erzählung und seine Auswahl des Stoffes
kommen der kindlichen Auffassung entgegen.

Wir liefern an Pfarrämter: 11–20 Expl. Fr. 1.60; 21–50 Expl. Fr. 1.50; ab 51 Expl. Fr. 1.40

Walter-Verlag Olten

GRATIS-KONFERENZ (Keine Reklame)

»Blick auf den Fortschritt« ist eine kurzweilige Physik- und Chemiestunde, die sich in ihrer thematischen Gestaltung und Durchführung vor allem an die schulpflichtige Jugend richtet. Anhand von spannenden, aufschlußreichen Experimenten wird den Zuschauern die Bedeutung von Wissenschaft und Forschung in Vergangenheit, Gegenwart und Zukunft eindringlich vor Augen geführt.

Einige Stimmen über den Schauvortrag »Blick auf den Fortschritt«:

Eine Schule in Freiburg: »... Ihre Firma hatte die Freundlichkeit, unseren Schülern die Darbietung »Blick auf den Fortschritt« zu vermitteln. Im Auftrag meiner Kollegen möchte ich Ihnen für das Gebotene recht herzlich danken. Jeder gesunde Aufwand zu Gunsten der Jugend freut mich.«

Eine Schule in Bern: »... Der absolut gelungene und ausgezeichnet gehaltene Vortrag fand bei unseren Mitgliedern reges Interesse, und wir möchten nicht versäumen, hiermit Ihnen unsern besten Dank auszusprechen.«

Das Programm umschließt die folgenden Experimente: Die Säge aus Papier – Farbwechsel auf Befehl – Die Flasche als Hammer – Vibrationen unter Kontrolle (ein Ton zersprengt ein Wasserglas) – Das Kältemittel »Freon« – Kochen auf kaltem Herd – Werdegang des Lichtes – Musik auf dem Lichtstrahl – Düsenantrieb – Staub-Explosion.



Falls Sie eine Gratisvorführung in Ihrer Schule interessiert, so setzen Sie sich bitte mit uns in Verbindung, damit wir zusammen die näheren Einzelheiten besprechen können. Vorführungen auf Deutsch und Französisch.

GENERAL MOTORS SUISSE SA BIEL

Public-Relations-Abteilung · Telefon (032) 2 61 61

Auch für Gesellschaften, Clubs etc.

IM APRIL *spricht Balthasar Immergrün*

Ostern fällt auf den 1. April. Hoffentlich glaubt der Osterhase nicht an Aprilscherze. Überhaupt soll der April, nach dem 100jährigen Kalender, noch allerhand Überraschungen bringen. Der April, so heißt es dort, ist kalt und ungeschlacht, also daß durch grimmige Kälte aller Rosmarin und die kölnischen Nägelein erfroren. – Sei es wie es wolle, Spinat, Stielmangold, Rettich und die Mankerbsen werde ich gleichwohl ansäen. An der obligaten Stärkung soll es auch nicht fehlen: 1 Handvoll Lonza Volldünger beim Herrichten der Beete gestreut, hilft den jungen Gemüsen besser über das heikle Jugendstadium hinweg. Mit dem Volldünger Lonza macht man, dank seiner harmonischen Zusammensetzung, doch am wenigsten Düngungsfehler. Haben Sie, meine lieben Gartenfreunde, übrigens die neue Anbau- und Düngungstabelle mit den vielen interessanten Ratschlägen schon erhalten und studiert? Wenn nicht, schreiben Sie mir bitte eine Postkarte. Meine Johannisbeeren haben letztes Jahr Bewunderung erregt, wie Trauben hingen die Früchte an den Stauden. Mein Rezept, fragen Sie? Ganz einfach, die Sträucher im März/April auslichten und jedes Jahr einige der älteren Triebe bis zur Erde zurückschneiden. Die aus dem Wurzelstock kommenden Jungsprosse liefern das erwünschte Fruchtholz, vorausgesetzt, daß es nicht an Nährstoffen fehlt! Balthasars Ratschlag lautet: Jetzt allen Beerenarten, wie Johannisbeeren, Himbeeren, Brombeeren und Erdbeeren, 1–2 Handvoll Lonza Volldünger pro Quadratmeter streuen! Guten Erfolg und auf Wiederhören im Mai!



Lonza AG, Basel

Mit freundlichem Pflanzergruß
Euer Balthasar Immergrün



INSTITUT MONTANA ZUGERBERG

für Knaben von 9-18 Jahren

- **Sorgfältige Erziehung** in einem gesunden Gemeinschaftsleben (4 Häuser nach Altersstufen).
- **Individueller Unterricht** durch erstklassige Lehrkräfte in kleinen, beweglichen Klassen.
- **Alle Schulstufen** bis Maturität: Primar- und Sekundarschule, Gymnasium, Oberrealschule, Handelsabteilung (Staatliche Maturitäts- und Diplomprüfungen im Institut).
- **Einzigartige Lage** in freier Natur auf 1000 Meter Höhe. Große, moderne Sportanlagen.

Prospekte und Beratung durch den Direktor:

Dr. J. Ostermayer
Telephon Zug (042) 4 17 22

Stöcklin

Rechenbücher für Schweizerische Volksschulen

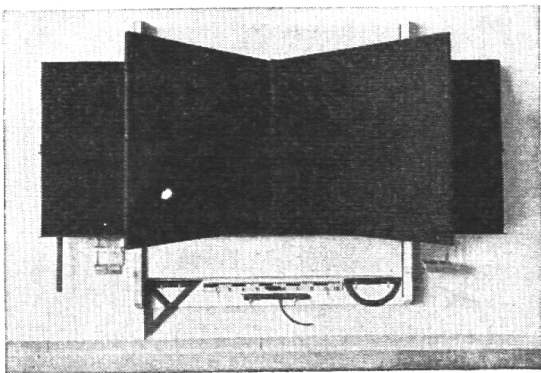
Sachrechnen

mit Bildern und Zeichnungen
von Evert van Muyden,
A. Marti und W. Stöcklin

- a) Rechenbücher Einzelbüchlein 1.-8./9. Schuljahr: Grundrechnungsarten. Ganze Zahlen. Brüche. Bürgerliche Rechnungsarten. Flächen und Körper. Einfache Buchführung.
- b) Schlüssel 3.-8./9. Schuljahr, enthaltend die Aufgaben und Antworten.
- c) Methodik des Volksschulrechnens mit Kopfrechnungen: 4.-6. Schuljahr.

Bestellungen an die

**Buchdruckerei
Landschäftler AG
in Liestal**



Schultische, Wandtafeln

liefert vorteilhaft und fachgemäß
die Spezialfabrik

Hunziker Söhne, Thalwil

Schulmöbelfabrik Tel. 92 09 18 Gegr. 1880

Lassen Sie sich unverbindlich be-
raten.

CARAN D'ACHE

Neocolor

N° 7000



**Leuchtende Farben
wie noch nie!**

Ergeben neue, wundervolle
Ölfarben-Effekte auf **allen** Materialien

Hotel-Kurhaus Waldheim, Mels

900 m ü. M. St. Galler Oberland
Schönster Ausflugspunkt der Ostschweiz

Ruhige und heimelige Ferien. Spezialarrangement für Vereine, Schulen und Gesellschaften. Zimmer mit fließendem kaltem und warmem Wasser. Anerkannt gute und reichliche Verpflegung. Pension ab Fr. 11.50. Täglich heilige Messe in der Hauskapelle. Autopost ab Sargans. Prospekte durch

Fam. Kalberer-Schlegel Tel. (085) 8 02 56

Chefs ziehen unsere

Schüler als Angestellte

vor, weil unser Kleinbetrieb die individuelle Förderung und eine theoretisch-praktische Methode ermöglicht, die an die kaufmännische Praxis heranreicht. Manchmal liegen bei unserer Stellenvermittlung so viele Anfragen nach Arbeitskräften vor, daß wir der Nachfrage nicht genügen können.

Nächster Kurs: 7. Mai 1956.

Diplom 1 Jahr. Vorbereitung auf kaufmännische Praxis, auf Bahn, Post, Zoll, Telefon und Hotel.

Verlangen Sie Prospekt und nähere Auskunft.

Höhere Schule Rigi Hof, Luzern

(Kath. Handelsschule)

Diebold Schillingstraße 12, Telefon (041) 2 97 46.

Schul- und Diplomkommission

Eine wertvolle Biographie

MICHAEL
DE LA BEDOYÈRE

Katharina, die Heilige von Siena

Aus dem Englischen
von R. Plancherel.

Mit 25 Bildern.
247 Seiten.

Ganzleinen Fr. 13.90.

Nüchtern und sachlich entwirft und deutet der bekannte englische Biograph das Bild einer leidenschaftlichen Gottesliebe. Ohne Rücksicht auf traditionelle, oft verfälschende Darstellungen stellt dieses erstaunliche Buch die Beziehung zwischen Katharina und ihrer Zeit, zwischen Katharina und unserer Zeit überzeugend wieder her.

In allen Buchhandlungen

**Walter-Verlag
Olten**

Darlehen

erhalten Beamte und Angestellte ohne Bürgschaft. Diskretion. Kein Kostenvorschuß. Rückporto beilegen

**CREWA AG.
HERGISWIL am See**

Karl Schib

Die Geschichte der Schweiz Neu!

Der Verfasser zeichnet in großen Zügen die Geschichte des Raumes zwischen Alpen, Jura und Rhein von der urgeschichtlichen Zeit bis zur Gründung der Eidgenossenschaft. Die Entwicklung des eidgenössischen Staates in allen Phasen seiner Geschichte bildet das Hauptthema. Ausführliche Sach- und Namenregister erleichtern die Benützung des Buches, das ganz zu Recht eine Schweizergeschichte für jedermann genannt worden ist. Zweite, durchgesehene und erweiterte Auflage. 280 Seiten, 26 Tafeln und 10 Karten. Einzelpreis Fr. 11.50, ab 10 Exemplaren Fr. 9.50

Karl Schib

Repetitorium der allgemeinen und der Schweizergeschichte 8., nachgeführte Auflage

Das Büchlein möchte ein Hilfsmittel sein für den Geschichtsunterricht an der Mittelschule. Es will dem Schüler auf kleinem Raum alle wichtigen Daten leicht zugänglich machen. 128 Seiten. 8. Auflage. Preis Fr. 7.—

Hans Heer

Naturkundl. Skizzenheft «Unser Körper»



mit erläuterndem Textheft. 40 Seiten mit Umschlag. 73 Konturzeichnungen zum Ausfüllen mit Farbstiften. 22 linierte Seiten für Anmerkungen. Das Heft ermöglicht rationelles Schaffen und große Zeitersparnis im Unterricht über den menschlichen Körper. Preis per Stück: 1—5 Fr. 1.55, 6—10 Fr. 1.45, 11—20 Fr. 1.35, 21—30 Fr. 1.30, 31 und mehr Fr. 1.25. Probeheft gratis.

Hans Heer

Textband «Unser Körper»

Lehrer-Ausgabe zum Skizzenheft. Ein Buch vom Bau des menschlichen Körpers und von der Arbeit seiner Organe. Enthält unter Berücksichtigung der neuesten Forschungsergebnisse all den Stoff über den Bau und die Arbeit der menschlichen Organe, der von der heranwachsenden Jugend erfaßt werden kann. 120 Seiten, mit 20 farbigen Tafeln und vielen Federzeichnungen. Preis Fr. 10.—

Augustin-Verlag, Thayngen (Kt. Schaffhausen)

SCHULHEFTE

Schreibhefte, Notenhefte,
Rechnungshefte, Stenographiehefte,
Schriftreformhefte, Buchhaltungshefte,
in sehr großer Auswahl.

Preßspanhefte, Wachstuchhefte, kartonier-
te Hefte, Carnets, Schutzumschläge, Einfaß-
papiere, verschiedene Sujets und Farben;
Richtlinienblätter.

ERNST INGOLD & CO., HERZOGENBUCHSEE

DAS SPEZIALHAUS FÜR SCHULBEDARF - FABRIKATION UND VERLAG

Herrn Richard Böhi, Lehrer
S o m m e r i / T h r g .

A.Z. OLTEN

Auf Ihrer Schulreise besuchen Sie den interessanten

Gletschergarten

beim Löwendenkmal in **Luzern**

Täglich durchgehend geöffnet von 8-19 Uhr · Führung nach Vereinbarung



Modeline

Die Modelliermasse mit allen Vorteilen
giftfrei/antiseptisch und unschädlich
wird nicht körnig, trocknet nicht aus
klebt nicht an den Händen
immer angenehm knetbar

Erhältlich in 17 prächtigen Tönen
in Stangen und Blöcken

Eine Freizeitbeschäftigung
für Erwachsene und Kinder

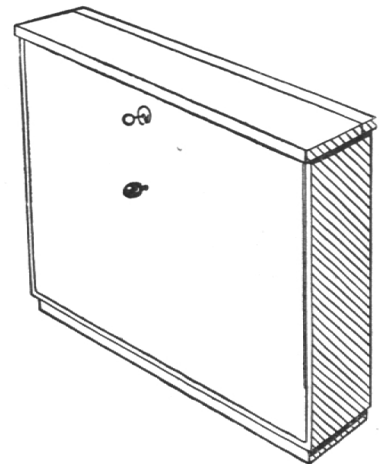
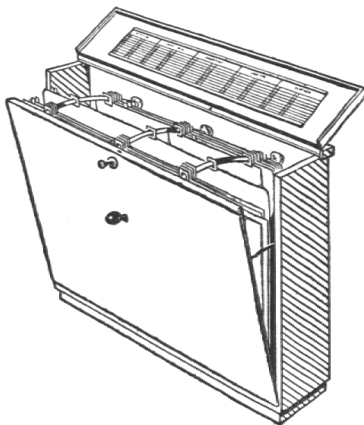


T A L E N S & S O H N A. G. , O L T E N

Bilder- und Planschrank »Eiche«

Normalgröße: Breite 130 cm
Höhe 115 cm Tiefe 40 cm

Bietet die Möglichkeit, Bilder, Tafeln, Tabellen, Pläne, Zeichnungen, Photos usw. zweckmäßig zu versorgen. 130 bis 150 Dokumente verschiedener Größen können darin, geschützt vor Staub, Licht und Feuchtigkeit, aufbewahrt werden. Jedes Zerknittern, Zerreißen oder Brechen ist ausgeschlossen. – Aufhänger und Nietösen für 150 Bilder und Dokumente, 1 kombinierte Loch- und Ösenzange, Verstärkungsband, sowie 150 farbige Kartenreiter werden mitgeliefert.



Verlangen Sie Auskunft, Offerte oder unverbindlichen Vertreterbesuch.

ERNST INGOLD & CO., HERZOGENBUCHSEE

DAS SPEZIALHAUS FÜR SCHULBEDARF · FABRIKATION UND VERLAG