

Energie-Umformungen [Schluss]

Autor(en): **Ruckstuhl, E.W.**

Objektyp: **Article**

Zeitschrift: **Pädagogische Blätter : Organ des Vereins kathol. Lehrer und Schulmänner der Schweiz**

Band (Jahr): **19 (1912)**

Heft 8

PDF erstellt am: **19.09.2024**

Persistenter Link: <https://doi.org/10.5169/seals-527535>

Nutzungsbedingungen

Die ETH-Bibliothek ist Anbieterin der digitalisierten Zeitschriften. Sie besitzt keine Urheberrechte an den Inhalten der Zeitschriften. Die Rechte liegen in der Regel bei den Herausgebern.

Die auf der Plattform e-periodica veröffentlichten Dokumente stehen für nicht-kommerzielle Zwecke in Lehre und Forschung sowie für die private Nutzung frei zur Verfügung. Einzelne Dateien oder Ausdrucke aus diesem Angebot können zusammen mit diesen Nutzungsbedingungen und den korrekten Herkunftsbezeichnungen weitergegeben werden.

Das Veröffentlichen von Bildern in Print- und Online-Publikationen ist nur mit vorheriger Genehmigung der Rechteinhaber erlaubt. Die systematische Speicherung von Teilen des elektronischen Angebots auf anderen Servern bedarf ebenfalls des schriftlichen Einverständnisses der Rechteinhaber.

Haftungsausschluss

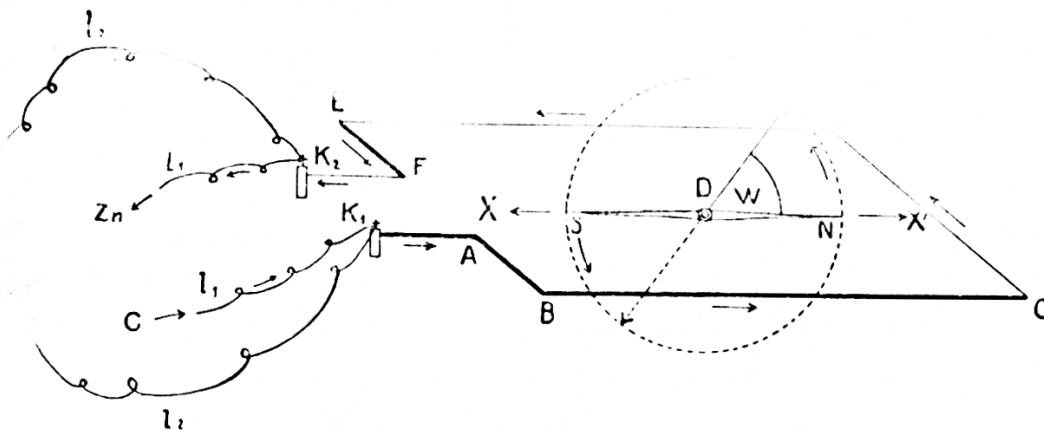
Alle Angaben erfolgen ohne Gewähr für Vollständigkeit oder Richtigkeit. Es wird keine Haftung übernommen für Schäden durch die Verwendung von Informationen aus diesem Online-Angebot oder durch das Fehlen von Informationen. Dies gilt auch für Inhalte Dritter, die über dieses Angebot zugänglich sind.

Energie-Umformungen.

(Elementare Ausführungen von E. W. Rudstuhl, Seminarlehrer.)

(Schluß).

Eine Magnet-Nadel N-S (Fig. 11) sei von einem Leiter-Viereck (A-B-C-D-E-F) umgeben, das durch die Klemmschrauben K_1 und K_2 mit den Polen eines Elements verbunden werden kann, wodurch ein geschlossener Stromkreis entsteht. Der Strom, welcher dem zufolge im Leiter nach eingezeichneter Pfeil-Richtung zirkuliert, dreht die Magnet-Nadel aus ihrer ursprünglichen Lage X-X' heraus, und zwar wird der



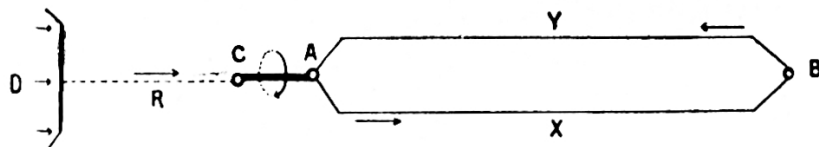
Figur 11

Ausschlag-Winkel W um so größer, je stärker der Strom ist. Diese folgenschwere Entdeckung des dänischen Physikers Oersted im Jahre 1820 zeigt uns, daß eine stromumkreiste Magnet-Nadel in Bewegung versetzt wird. Das ist aber nichts anderes als das Prinzip des Elektro-Motors (Fig. 10), denn auch dort wird ein Magnet von Strom umflossen, und dadurch der Magnet selbst in rotierende Bewegung versetzt. —

Im Jahre 1832 fand der große englische Physiker Michael Faraday (spr. = dä), daß sich der Oersted'sche Versuch auch umkehren lasse.

Denken wir uns in (Fig. 11) die Pol-Verbindungen nach C und Zn entfernt und dafür einen andern geschlossenen Leiter l_2 an die Klemmen K_1 und K_2 angeschraubt, — denken wir uns ferner den Magnet (N-S) vermittelt eines Handgriffs in Rotation versetzt, so entsteht nach Faradays Fundamental-Versuch im Leiter-System ein Strom. Die Rotation eines Magneten innerhalb eines geschlossenen Leiters erzeugt im Leiter selbst einen

Strom. *) Wird also in (Fig. 10) das Stromerzeugende Element weggenommen, und werden die beiden Poldrähte unter sich verbunden, so wird der rotierende Magnet (I'-II') in dem, ihn umgebenden, geschlossenen Leiter einen Strom erzeugen, der an jedem beliebigen Ort des Leiters verwendet werden kann. Solche Strom-Erzeuger nennt man Dynamo-Maschinen. Der von ihnen gelieferte Strom genügt nun vollends zum Betrieb des früher besprochenen Elektro-Motors, und damit ist auch die Schwierigkeit gehoben, die uns am Ende des ersten Teils dieser Arbeit begegnete.

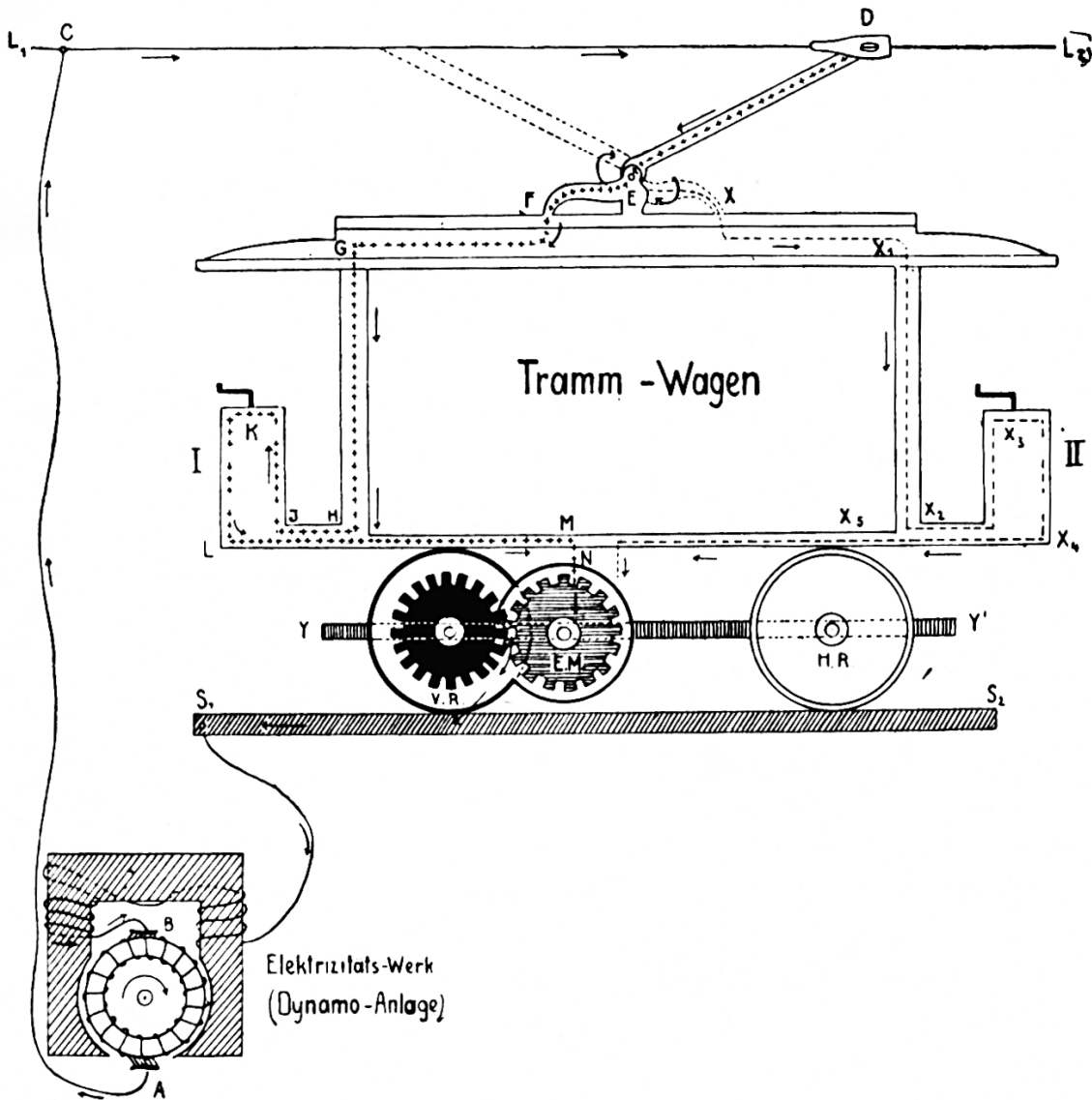


Figur 12

Fassen wir das bis anhin Errungene in einer Skizze schematisch zusammen. Im Punkte A (Figur 12) eines geschlossenen Leiters (A-X-B-Y-A) stellen wir eine Dynamo, am Orte B einen Elektro-Motor auf; bei D sei ein Stau-See, von dem das Wasser mit großem Gefälle durch die Röhrenleitung R auf die Turbine C geführt wird, deren Kreisdrehung durch Transmission an die Achse des Gramme'schen Ringes im Dynamo A überseht wird. Durch die Rotation des Gramme'schen Ring-Magneten tritt das Dynamo A in Tätigkeit, erzeugt also Strom, wodurch der Elektro-Motor B auf früher beschriebene Weise in Funktion tritt. Wir haben demnach bei A eine Umformung von mechanischer in elektrische, — bei B eine Umwandlung von elektrischer in mechanische Energie. So können wir also von einer Dynamo-Station A (Elektrizitäts-Werk) an einer ausgiebigen Wasser-Kraft den Strom durch Drahtführungen an jeden beliebigen Ort B hinleiten und dort zweckentsprechend verwenden.

*) Die so erzeugten Ströme sind Induktions-Ströme, die ihre Richtung mit jedem Moment wechseln, weshalb man sie auch Wechselströme nennt. Ihre praktische Verwertung hat zu den verschiedensten Bau-Typen geführt, die hier nicht einmal erwähnt werden können. Wenn wir nun in unserer Abhandlung den Wechselstrom ohne Weiteres die Arbeit des Gleichstroms, wie er vom Element erzeugt wird, übernehmen lassen, so können wir das insofern, als der Wechselstrom durch eine zweckmäßige Vorrichtung in einen Gleichstrom umgewandelt werden kann, d. h. in einen Strom, der immer in derselben Richtung fließt. Die Besprechung dieses Mittels, besonders aber auch die dabei auftretenden technischen Schwierigkeiten und schließlich die endgiltige Lösung der Strom-Übertragung würden die vorliegende Arbeit zu umfangreich gestalten, und die eingangs erwähnte elementare Behandlung müßte aufgegeben werden.

Um der kurzen Inhaltsangabe in unserer Einleitung restlos gerecht zu werden, erübrigt nach erfolgter prinzipieller Behandlung der Kraftmaschinen die Besprechung der Strom-Verwendung in den Transportmitteln. Unter vielen wollen wir dasjenige Beispiel herausgreifen, welches jedermann aus eigener Anschauung kennt, wofür also logischerweise auch das meiste Interesse vorhanden sein dürfte. Es ist das elektrische Tram.



Figur 13

Fig. 13 soll uns dasselbe sinnbildlich darstellen. Der Wagen fährt auf der Schiene S₁-S₂. Auf seinem Verdeck ist eine um E drehbare, durch Federkraft nach oben gerichtete Stange befestigt, die mit der Kontakt-Rolle D fest gegen die Luftleitung L₁-L₂ drückt. Luftleitung und Schiene sind an ihren Endpunkten C und S₁ beziehungsweise mit den Bürsten A und B des Generators (Erzeuger, Dynamo) verbunden. Auf den Elektro-Motor E. M. führen zwei Leitungen, eine über die Plattform

I (durch Kreuzchen markiert), die andere über die Plattform II (durch Punkte gekennzeichnet). Der geschlossene Stromkreis ist nun leicht zu verfolgen. Von der Bürste A herkommend, geht der Strom bei C in die Luftleitung, dann durch die Kontakt-Rolle D, die Stange DE, den Kontakt F, den Plattform-Schalter K in den Elektro-Motor E. M., diesen selbst in Tätigkeit setzend geht der Strom weiter durch die leitenden Teile des Vorder-Rads V. R. auf die Schiene und über S₁ zur Bürste B zurück.

Der so in Rotation versetzte Elektro-Motor E. M. hat eine zu große Tourenzahl (zu viele Umdrehungen in der Sekunde). Durch eine Zahnrad-Übersetzung wird diese herabgesetzt und auf das vordere Wagenrad V. R. übertragen, wodurch der Tram-Wagen in Bewegung gesetzt wird. Die Geschwindigkeit des Motors kann geregelt werden durch die Kurbel K am Plattformschalter I, durch deren Drehung ein kleinerer oder größerer Widerstand in die Strombahn eingeschaltet, der Strom also verstärkt oder geschwächt und dadurch die Tourenzahl des Motors vergrößert oder verkleinert werden kann. Der maximalen Tourenzahl steht die minimale Umlaufzahl „Null“ gegenüber, d. h. die Strombahn wird durch genügende Hochdrehung der Kurbel K unterbrochen, der Motor erhält demzufolge keinen Strom mehr, wird also auch nicht mehr in Rotation versetzt und damit das Fahrrad V. R. an der Wagen-Achse nicht mehr gedreht: der Wagen steht still.

Soll der Wagen in umgekehrter Richtung fahren, so wird die Stange ED um E herumgedreht, so daß der untere Kontakt-Arm bei Punkt X an die zweite Wagenleitung anschließt (diese Stangen-Stellung ist punktiert eingezeichnet). Alsdann geht der Strom von X über den Plattformschalter II in den Elektro-Motor und durchfließt diesen — was durch umgekehrte Pol-Verbindung erreicht wird — in entgegengesetztem Sinne, wodurch auch die Rad-Bewegung eine umgekehrte wird: der Wagen fährt in einer zur ersten entgegengesetzten Richtung.

So hat es der Kondukteur in der Hand, durch Drehung der Kontakt-Stange die Fahr-Richtung, durch Drehung der Plattform-Kurbel die Fahrgeschwindigkeit und damit auch das Anhalten des Wagens zweckentsprechend zu regeln.

Wir sind am Ende unserer „Ausführungen“. Die elementare Behandlung ist für Laien in physikalischen Dingen berechnet oder auch für solche, deren Mittelschulzeit so weit zurück liegt, wo das Schul-Pensum noch wenig Zeit und Raum für derlei „geheimnisvolle Sachen“ übrig hatte. Andererseits habe ich die Gewißheit, daß unser Thema bei genügender

methodischer Sorgfalt auf der dritten Sekundar-Stufe mit befriedigendem Erfolg behandelt werden kann. — Nicht zuletzt aber liegt ein Grund zu dieser Arbeit mit in dem Umstande, da oder dort für ein vielleicht längere Zeit brachgelegenes Gebiet neues Verständnis zu erwecken, den Ansporn zu eigener einschlägiger Arbeit zu geben im Interesse einer „lebendigen“ Behandlung der grundlegenden Natur-Erscheinungen — im Unterricht. Der es tut, wird bald einsehen, daß die „einfachen“ Fundamental-Versuche und ihre nachfolgende technische Verwertung mehr und mehr komplizierter Natur werden in dem Maße, wie wir der exakt-wissenschaftlichen Deutung näher kommen.



Kunstmaler Prof. Viktor Schneider in Näfels

— ein dreiundneunziger Künstler, Dichter und Pädagoge. —

Schreiber dieser Erinnerungen war Schüler dieses lieben Lehrers an der katholischen Kantonschule in St. Gallen von Mitte der Vierziger bis in den Anfang der Fünfziger Jahre des verfloffenen Jahrhunderts. Professor Schneider unterrichtete vortrefflich sowohl im allgemeinen einführenden Vortrage als in gewissenhafter, geduldiger, hingebender Art der individuellen Induktion. Nach gründlichen Elementarvorübungen führte er den Zögling gleich in die Naturanschauung — das gewöhnliche Vorlagennachzeichnen trat in seinem Zeichnungsunterrichte zurück!

Sein Hauptbestreben war, jeden Schüler, auch den weniger talentierten, dahin zu bringen, daß dieser einen Gegenstand aus dem Leben in wenigen Strichen bestimmt und naturgetreu niederzuzeichnen verstand, und daß er seinen Geschmack bildete und ihn dafür befähigte, ein richtiges Urteil zu bilden.

Das war doch gewiß der Kern des Zeichnungsunterrichtes an einer Mittelschule. Manchem der Schulaufsichtsbehörde galt Effekthascherei mehr und eine Schulausstellung am Jahreschluß, welche das Publikum blendete, gleichviel ob die Produktionen mehr die persönliche Arbeit des Lehrers und eine mehr erborgte Schüler-Reproduktion waren. Dabei war Herr Professor Schneider ein wahrer Freund und Charakterbildner seiner Zöglinge, voll begeisternden poetischen Schwunges, und manch' schönes Erzeugnis verdanken wir seinem Pinsel wie seiner Feder als Dichter. Und ein reicher Geistesquell sprudelte in Professor Schneider bis in sein hohes Alter, davon gibt nachfolgende Aufzeichnung seiner reichen Schriftstellertätigkeit bis in die letzten Tage seines ungewöhnlich hohen Greisenalters beredtes Zeugnis! Soweit Herr Prof. S.