

Traverser le Rhône entre Onex et Vernier : passerelle piétonne, cycliste et technique

Autor(en): **Meylan, Stéphane Raymond**

Objektyp: **Article**

Zeitschrift: **Tec21**

Band (Jahr): **138 (2012)**

Heft Dossier (~~Best~~) **of Bachelor 2010/2011**

PDF erstellt am: **20.09.2024**

Persistenter Link: <https://doi.org/10.5169/seals-178511>

Nutzungsbedingungen

Die ETH-Bibliothek ist Anbieterin der digitalisierten Zeitschriften. Sie besitzt keine Urheberrechte an den Inhalten der Zeitschriften. Die Rechte liegen in der Regel bei den Herausgebern.

Die auf der Plattform e-periodica veröffentlichten Dokumente stehen für nicht-kommerzielle Zwecke in Lehre und Forschung sowie für die private Nutzung frei zur Verfügung. Einzelne Dateien oder Ausdrucke aus diesem Angebot können zusammen mit diesen Nutzungsbedingungen und den korrekten Herkunftsbezeichnungen weitergegeben werden.

Das Veröffentlichen von Bildern in Print- und Online-Publikationen ist nur mit vorheriger Genehmigung der Rechteinhaber erlaubt. Die systematische Speicherung von Teilen des elektronischen Angebots auf anderen Servern bedarf ebenfalls des schriftlichen Einverständnisses der Rechteinhaber.

Haftungsausschluss

Alle Angaben erfolgen ohne Gewähr für Vollständigkeit oder Richtigkeit. Es wird keine Haftung übernommen für Schäden durch die Verwendung von Informationen aus diesem Online-Angebot oder durch das Fehlen von Informationen. Dies gilt auch für Inhalte Dritter, die über dieses Angebot zugänglich sind.

TRAVERSER LE RHÔNE ENTRE ONEX ET VERNIER

Passerelle piétonne, cycliste et technique



DIPLÔMÉ Stéphane Raymond Meylan

PROFESSEURS Michel Noverraz, Ing. civil dipl. EPF; Fanny Novoa-Gilliéron, Ing. civil dipl. HES

EXPERTS Claudio Bailo, Ing. civil dipl. HES; Alain Dubuis, Ing. civil dipl. HES; Philippe Meylan, Ing. civil dipl. ETS; Daniel Bertossa, Ing. civil dipl. HES; Didier Prod'hom, Architecte dipl. HES; Andréa Hüssy, Ing. civil dipl. HES – MSOA-ENPC

DISCIPLINE Construction en béton armé et précontraint

Le but de ce travail est de proposer aux communes d'Onex et de Vernier (GE) ainsi qu'aux Services Industriels de Genève (SIG) une solution en béton armé précontraint pour la réalisation d'une passerelle piétonne et cycliste au-dessus du Rhône, tout en respectant les contraintes liées au site. La construction retenue se compose de trois travées. Celles situées à l'extérieur sont des poutres en forme de Π , et la travée centrale est une poutre sous-tendue.

L'objectif principal de cet ouvrage est de relier les deux communes afin d'assurer les déplacements quotidiens et de loisirs des habitants, mais également le prolongement de l'itinéraire de randonnée. Les habitants d'une commune pourront ainsi profiter des installations de l'autre et vice-versa. Il y a environ 60 000 habitants et 16 000 emplois dans le périmètre d'influence de l'ouvrage. La future réalisation aura aussi pour but d'accueillir un réseau SIG composé de conduites pour les eaux usées, le chauffage à distance et le réseau électrique.

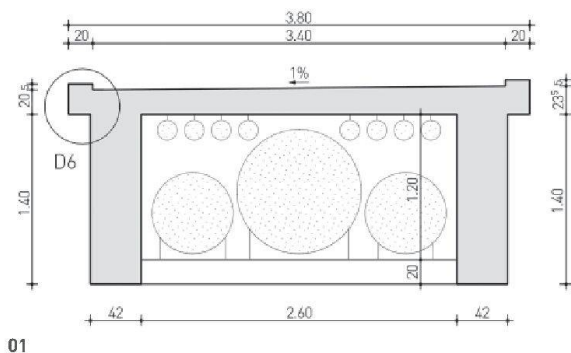
DONNÉES DU PROJET ET DÉMARCHÉ

L'ouvrage à réaliser aura une longueur totale d'environ 170 m dont 107 m au-dessus du Rhône. La passerelle doit remplir de nombreuses contraintes tant géométriques que celles liées au site d'implantation.

En effet, l'ouvrage devra assurer un passage suffisant pour tous les déplacements des utilisateurs potentiels, mais également pour les personnes à mobilité réduite. La zone de construction est située dans un site protégé par de nombreuses législations, et il est nécessaire de le préserver un maximum. Des couloirs écologiques (zones non construites) devront être pris en compte sur les rives du fleuve.

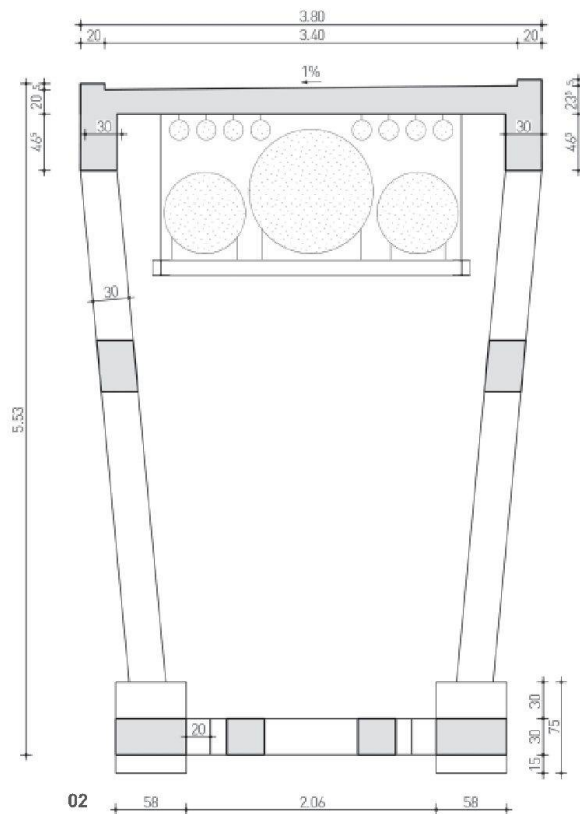
EXIGENCES SPÉCIALES

Le Rhône sert également de voie de circulation pour des barges qui assurent le transport des déchets urbains. Un gabarit sur le Rhône doit être respecté et le passage garanti en tout temps. Le réseau SIG que la passerelle doit accueillir représente une charge d'environ 1.8t/m.



01

- 01 Coupe en travée de rive avec les conduites SIG
- 02 Coupe en travée de centrale avec les conduites SIG et leur système porteur
- 03 Vue 3D de la structure
- 04 Mise en œuvre
- 05 Elévation de l'ouvrage avec les gabarits à respecter



02

La génération de variantes s'est faite sous forme d'une première réflexion accompagnée d'une mise sur papier sous forme d'esquisses. Les objectifs principaux sont de respecter le site, de rester dans des limites raisonnables de coût et d'avoir un ouvrage le plus adapté aux nombreux critères d'utilisation. Une analyse multicritère a permis de mettre en évidence trois solutions primaires jugées les plus pertinentes et qui ont été approfondies.

POUTRES SOUS-TENDUES

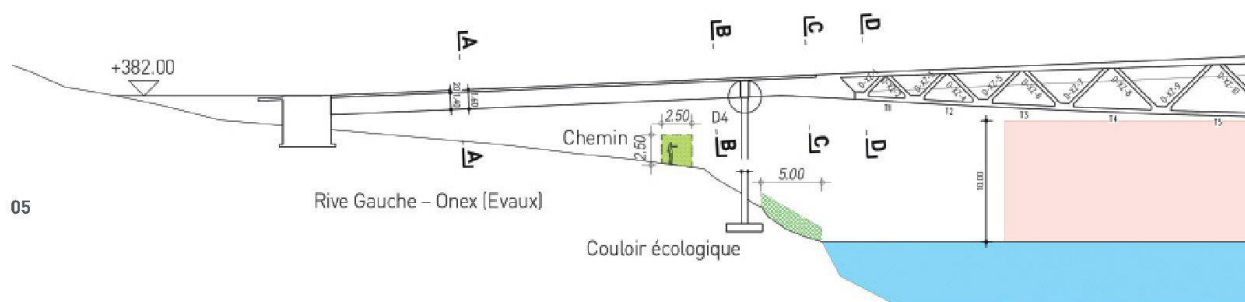
Une variante a été retenue par le préjury, puis développée par la suite. Elle s'est détachée par son originalité, sa légèreté et son potentiel d'intégration au site.

La construction se compose de trois travées de 25m, 108m et 34m. Celles situées à l'extérieur sont composées d'une poutre en forme de [] d'une hauteur de 1.60m qui se transforme petit à petit pour terminer en travée centrale en une poutre

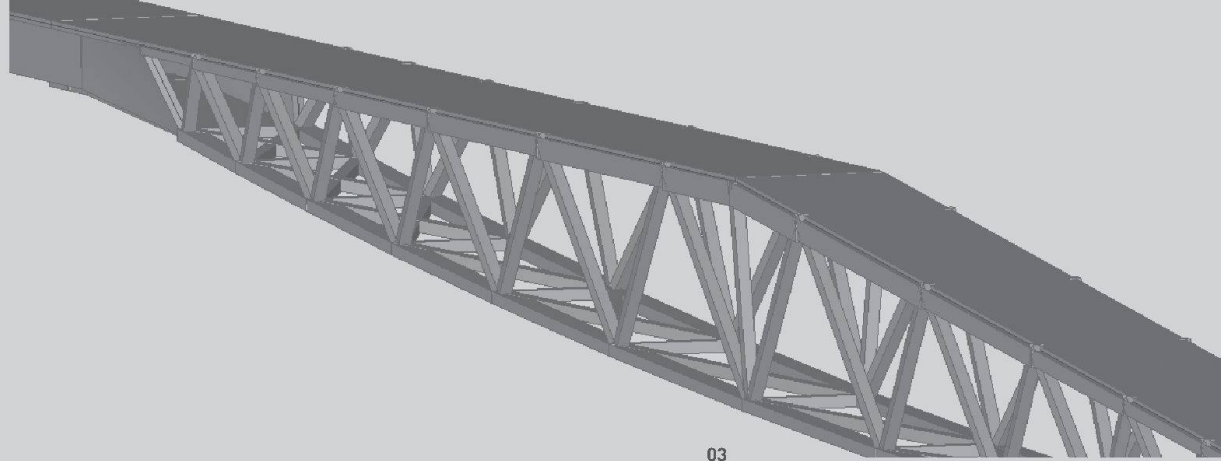
sous-tendue qui a une hauteur maximale au centre de 5.80m. Le système est précontraint, cependant dans les travées extérieures la précontrainte n'a pour unique but que de comprimer la section tandis qu'en travée centrale elle compense également une partie des charges permanentes et des flèches.

MISE EN ŒUVRE

La mise en œuvre a été étudiée de façon à ce que la zone protégée (la rive gauche) ne soit pratiquement pas touchée par la réalisation de l'ouvrage. Toute la passerelle sera mise en place à partir de la rive droite qui est une zone de stockage de la ville de Genève. La mise en œuvre est prévue en deux étapes et nécessite une pile intermédiaire. La réalisation se fera à l'aide de cintres métalliques disposés de chaque côté de l'ouvrage. Deux moyens de levage seront nécessaires: une grue et un blondin.



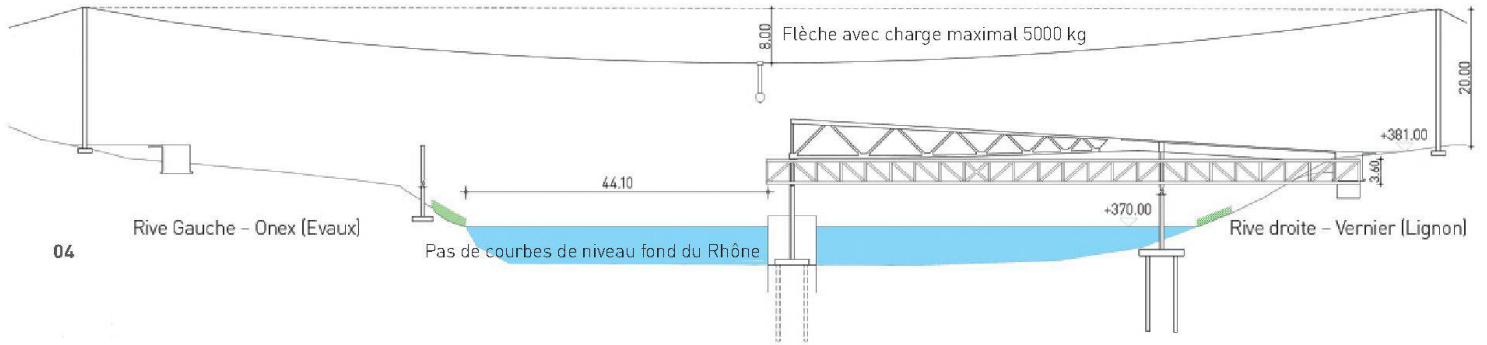
05



03

The project consisted in designing a pedestrian and cycle bridge between the communes of Onex and Vernier (Canton of Geneva) using prestressed reinforced concrete. There are about 60,000 inhabitants and 16,000 jobs within the zone affected by the project. The project will also connect a network of the Services Industriels de Genève (Geneva Public Services). This represents a load of about 1.8 t/m. The planned project will have a total length of about 170 m of which 107 m will be above the Rhône. Since the Rhône is used by larger boats for transport, the construction process as well as the final dimension of the project have to assure that water traffic is possible under any condition. The final construction was selected out of three main

solutions shortlisted as being the most relevant and consisting of three spans measuring 25 m, 108 m and 34 m. The spans located on the exterior consist of a \square beam 1.60 m high. It gradually transforms and terminates with a central span in the form of an underpinned beam which has a maximum height of 5.80 m in the middle. The system is prestressed but the pretension in the external beams is only intended to compress the section, whereas the central beam also compensates for some of the permanent loads and deflections. The structure was studied such that the left river bank (unprotected zone) would practically remain untouched during construction.



04

